

IT - EN - FR - TE - SP

0326 - 5905265_02

Istruzioni Originali
Translation of the Original Instructions
Traduction des Instructions Originales
Deutsche Übersetzung der italienischen Originalanleitung
Traducción de las Instrucciones originales

GLFI10N

Manuale uso • User manual • Manuel d'utilisation • Bedienungsanleitung • Manual de uso



-
- **INTERFACCIA UTENTE**
USER INTERFACE
INTERFACE UTILISATEUR
BENUTZERSCHNITTSTELLE
INTERFAZ DE USUARIO



www.aermec.com

Gentile cliente,

La ringraziamo per aver voluto conoscere un prodotto Aermec. Esso è frutto di pluriennali esperienze e di particolari studi di progettazione, ed è stato costruito con materiali di primissima scelta e con tecnologie avanzatissime.

Il manuale che Lei sta per leggere ha lo scopo di presentarle il prodotto e aiutarla nella selezione dell'unità che più soddisfa le esigenze del suo impianto.

Le vogliamo ricordare comunque che per una selezione più accurata, Lei si potrà avvalere anche dell'aiuto del programma di selezione Magellano, disponibile sul nostro sito.

Aermec sempre attenta ai continui mutamenti del mercato e delle sue normative, si riserva la facoltà di apportare in qualsiasi momento tutte le modifiche ritenute necessarie per il miglioramento del prodotto con eventuale modifica dei relativi dati tecnici.

Nuovamente grazie.

Aermec S.p.A.

Dear customer,

Thank you for wanting to know about an Aermec product. It is the result of many years of experience and special design studies, and has been built with top quality materials and cutting-edge technologies. The purpose of the manual you are about to read is to present the product and help you select the unit that best meets the needs of your system. However, we would like to remind you that for a more accurate selection, you can also use the Magellano selection program, available on our website. Aermec, always attentive to the continuous changes in the market and its regulations, reserves the right to make any changes deemed necessary for the improvement of the product at any time, with possible modifications to the related technical data.

Thank you again.

Aermec S.p.A.

Cher client,

Merci de vouloir en savoir plus sur un produit Aermec. C'est le résultat de nombreuses années d'expérience et d'études de conception spécifiques, et a été construit avec des matériaux de première qualité et des technologies de pointe. Le manuel que vous êtes sur le point de lire est destiné à vous présenter le produit et à vous aider à sélectionner l'unité qui répond le mieux aux besoins de votre système. Nous vous rappelons que pour une sélection plus précise, vous pouvez également bénéficier de l'aide du programme de sélection Magellano, disponible sur notre site Web. Aermec, toujours attentif aux changements continus du marché et de sa réglementation, se réserve le droit d'apporter à tout moment toutes les modifications jugées nécessaires à l'amélioration du produit avec une éventuelle modification des données techniques relatives. Merci encore.

Aermec S.p.A.

Lieber Kunde,

Vielen Dank, dass Sie sich über ein Produkt von Aermec informieren möchten. Es ist das Ergebnis langjähriger Erfahrung und spezifischer Designstudien und wurde mit hochwertigsten Materialien und modernsten Technologien gebaut. Das Handbuch, das Sie gleich lesen werden, soll Ihnen das Produkt vorstellen und Ihnen dabei helfen, die Einheit auszuwählen, die den Anforderungen Ihres Systems am besten entspricht. Wir möchten Sie daran erinnern, dass Sie für eine genauere Auswahl auch das Auswahlprogramm Magellano in Anspruch nehmen können, das auf unserer Website verfügbar ist. Aermec verfolgt stets aufmerksam die ständigen Veränderungen des Marktes und seiner Vorschriften und behält sich das Recht vor, jederzeit alle für die Verbesserung des Produkts als notwendig erachteten Änderungen vorzunehmen, wobei auch die entsprechenden technischen Daten modifiziert werden können. Danke noch einmal.

Aermec S.p.A.

Estimado cliente,

Gracias por querer saber sobre un producto Aermec. Es el resultado de muchos años de experiencia y estudios de diseño específicos, y fue construido con materiales de primera calidad y tecnologías de última generación. El manual que está a punto de leer tiene como objetivo presentarle el producto y ayudarlo a seleccionar la unidad que mejor se adapte a las necesidades de su sistema. Le recordamos que para una selección más precisa también puede contar con la ayuda del programa de selección Magellano, disponible en nuestra página web. Aermec, siempre atenta a los continuos cambios del mercado y de sus normativas, se reserva el derecho de efectuar en cualquier momento todos los cambios que considere necesarios para la mejora del producto con posible modificación de los relativos datos técnicos. Gracias de nuevo.

Aermec S.p.A.

CERTIFICAZIONI AZIENDA - COMPANY CERTIFICATIONS - CERTIFICATIONS DE L'ENTREPRISE - FIRMENZERTIFIZIERUNGEN - CERTIFICACIONES DE LA EMPRESA



CERTIFICAZIONI SICUREZZA - SAFETY CERTIFICATIONS - CERTIFICATIONS DE SÉCURITÉ- SICHERHEITZERTIFIZIERUNGEN - CERTIFICACIONES DE SEGURIDAD



Questo marchio indica che il prodotto non deve essere smaltito con altri rifiuti domestici in tutta l'UE. Per evitare eventuali danni all'ambiente o alla salute umana causati dall'errato smaltimento dei rifiuti elettrici ed elettronici (RAEE), si prega di restituire il dispositivo utilizzando gli opportuni sistemi di raccolta, oppure contattando il rivenditore presso il quale il prodotto è stato acquistato. Per maggiori informazioni si prega di contattare l'autorità locale competente. Lo smaltimento abusivo del prodotto da parte dell'utente comporta l'applicazione delle sanzioni amministrative previste dalla normativa vigente.

This marking indicates that this product should not be disposed of with other household waste throughout the EU. To prevent potential harm to the environment or human health from incorrect disposal of electrical and electronic waste (WEEE), please return the device using the appropriate collection systems or by contacting the retailer where the product was purchased. For more information, please contact your local authority. Illegal disposal of the product by the user will result in the application of administrative sanctions provided for by current legislation.

Ce marquage indique que ce produit ne doit pas être jeté avec les autres déchets ménagers dans toute l'UE. Afin d'éviter tout dommage éventuel à l'environnement ou à la santé humaine dû à une élimination incorrecte des déchets d'équipements électriques et électroniques (DEEE), veuillez retourner votre appareil en utilisant les systèmes de collecte appropriés ou en contactant le revendeur auprès duquel vous avez acheté le produit. Pour plus d'informations, veuillez contacter votre autorité locale. L'élimination illégale du produit par l'utilisateur entraînera l'application de sanctions administratives prévues par la législation en vigueur.



Diese Kennzeichnung weist darauf hin, dass dieses Produkt in der gesamten EU nicht mit dem anderen Hausmüll entsorgt werden darf. Um mögliche Schäden für die Umwelt oder die menschliche Gesundheit durch die falsche Entsorgung von Elektro- und Elektronik-Altgeräten (WEEE) zu vermeiden, geben Sie Ihr Gerät bitte über die entsprechenden Sammelsysteme zurück oder wenden Sie sich an den Händler, bei dem Sie das Produkt gekauft haben. Für weitere Informationen wenden Sie sich bitte an Ihre örtliche Behörde. Die illegale Entsorgung des Produkts durch den Benutzer führt zur Anwendung der in der geltenden Gesetzgebung vorgesehenen Verwaltungsstrafen.

Esta marca indica que este producto no debe desecharse con otros residuos domésticos en toda la UE. Para evitar posibles daños al medio ambiente o a la salud humana debido a la eliminación incorrecta de residuos de equipos eléctricos y electrónicos (RAEE), devuelva su dispositivo mediante los sistemas de recolección adecuados o poniéndose en contacto con el minorista donde adquirió el producto. Para obtener más información, póngase en contacto con su autoridad local. La eliminación ilícita del producto por parte del usuario dará lugar a la aplicación de las sanciones administrativas previstas por la legislación vigente.

Tutte le specifiche sono soggette a modifiche senza preavviso. Sebbene sia stato fatto ogni sforzo per assicurare la precisione, Aermec non si assume alcuna responsabilità per eventuali errori od omissioni.

All specifications are subject to change without notice. Whilst every effort has been made to ensure accuracy, Aermec assumes no liability for any errors or omissions.

Toutes les spécifications sont sujettes à changement sans préavis. Bien que tous les efforts aient été faits pour garantir l'exactitude, Aermec n'assume aucune responsabilité pour les erreurs ou omissions.

Alle Spezifikationen können ohne Vorankündigung geändert werden. Obwohl alle Anstrengungen unternommen wurden, um die Genauigkeit sicherzustellen, übernimmt Aermec keine Verantwortung für Fehler oder Auslassungen.

Todas las especificaciones están sujetas a cambios sin previo aviso. Si bien se ha hecho todo lo posible para garantizar la precisión, Aermec no asume ninguna responsabilidad por errores u omisiones.

INDICE DELLE LINGUE

Italiano.....	5
Inglese	43
Francese.....	79
Tedesco	117
Spagnolo.....	155
Schemi elettrici • wiring diagrams • schemas électriques • schaltpläne • esquemas eléctricos	196

INDICE

1	Informazioni relative al manuale	6
2	Avvertenze	7
3	Descrizione	8
4	Tipologie di macchine gestite	8
5	Architettura generale del sistema elettronico:	10
6	Configurazioni con il sistema VMF	10
7	Accessori supervisione VMF - system	11
8	Input/output della scheda di controllo	21
9	Impostazione dei dip-switch	22
10	Funzionamento della scheda ricevitore	23
11	Attivazione delle funzionalità della scheda display, visualizzazioni del led verde	23
12	Visualizzazioni allarmi	24
13	Dinamiche del setpoint	24
14	Logiche di controllo	25
15	Logiche di ventilazione	26
16	Funzionamento valvola	27
17	Cambio stagione in base all'acqua	30
18	Abilitazione della ventilazione	30
19	Protezione antigelo	31
20	Logica contatto esterno	31
21	Funzione sleep	31
22	Funzione comfort	31
23	Funzione accessorio resistenza in modalità integrazione	32
24	Funzionamento di emergenza	35
26	Controllo da supervisione senza interfaccia utente	38
27	Led di sistema	39
28	Uscita segnalazione presenza allarmi	39

1 INFORMAZIONI RELATIVE AL MANUALE

1.1 PITTOGRAMMI SUL PRODOTTO

In alcune parti sia nell'imballo che nell'unità sono utilizzati dei simboli:

Nell'imballo:



Legenda:

- | | | | |
|---|--|---|---|
| 1 | Apertura dall'alto | 4 | Sovrapposibilità controllare sull'imballo per conoscere il numero di unità impilabili |
| 2 | Fragile maneggiare con cura | 5 | Non calpestare |
| 3 | Non bagnare tenera al riparo dalla pioggia | 6 | Non trasportare l'unità da soli se il peso supera i 25kg |
| | | 7 | Non capovolgere |

Nell'unità:



Legenda:

- | | |
|---|---------------------|
| 1 | Tensione elettrica |
| 2 | Organi in movimento |
| 3 | Pericolo |

2 AVVERTENZE

ATTENZIONE



Le griglia di mandata e di aspirazione GLFI10N è un accessorio che devono essere collegato alle schede elettroniche applicate ai ventilconvettori.

Si raccomanda di consultare i manuali dei ventilconvettori e delle schede (qualora queste siano state fornite come accessorio), applicare tutte le precauzioni indicate per le schede elettroniche.

ATTENZIONE



Il fan coil è collegato alla rete elettrica ed al circuito idraulico, un intervento da parte di personale non provvisto di specifica competenza tecnica può causare danni allo stesso operatore, all'apparecchio ed all'ambiente circostante.

ATTENZIONE



I componenti sensibili all'elettricità statica possono essere distrutti da scariche notevolmente inferiori alla soglia di percezione umana.

Queste tensioni si formano quando si tocca un componente o un contatto elettrico di un'unità senza prima avere scaricato dal corpo l'elettricità statica accumulata.

I danni subiti dall'unità a causa di una sovratensione non sono immediatamente riconoscibili, ma si manifestano dopo un certo periodo di funzionamento.

Accumulo di elettricità statica

Ogni persona che non è collegata in modo conduttivo con il potenziale elettronico dell'ambiente circostante può accumulare cariche elettrostatiche.

Protezione di base contro le scariche elettrostatiche

ATTENZIONE



Qualità della messa a terra

Quando si opera con unità sensibili all'elettricità elettrostatica, assicurarsi che le persone, il posto di lavoro e gli involucri delle unità siano collegati a terra correttamente.

In questo modo si evita la formazione di cariche elettrostatiche.

ATTENZIONE



Evitare il contatto diretto

Toccare l'elemento esposto a pericoli elettrostatici solo quando è assolutamente indispensabile (es.: per la manutenzione).

Toccare l'elemento senza entrare in contatto né con i piedini di contatto, né con le guide dei conduttori.

Seguendo questo accorgimento, l'energia delle scariche elettrostatiche non può né raggiungere, né danneggiare le parti sensibili.

Se si effettuano misurazioni sull'unità è necessario, prima di eseguire le operazioni, scaricare dal corpo le cariche elettrostatiche.

A questo scopo è sufficiente toccare un oggetto metallico collegato a terra. Utilizzare solo strumenti di misura messi a terra.

Anomalie di funzionamento

In caso di funzionamento anomalo, togliere tensione all'unità poi rialimentarla e procedere ad un riavvio dell'apparecchio.

Se il problema si ripresenta, chiamare tempestivamente il Servizio Assistenza di zona.

Non stratonare i cavi elettrici

È molto pericoloso tirare, calpestare, schiacciare o fissare con chiodi o puntine i cavi elettrici.

Il cavo danneggiato può provocare corti circuiti e danni alle persone.

ATTENZIONE



Si eviti che l'apparecchio sia utilizzato da bambini o persone inabili senza opportuna sorveglianza; si ricorda inoltre che l'apparecchio non deve essere usato dai bambini come gioco.

3 DESCRIZIONE

Gruppo griglia di aspirazione e mandata con termostato elettronico evoluto "VMF System".

La griglia fa parte del gruppo griglia serie GLFI10N (accessorio obbligatorio).

Il profilo e l'apertura delle alette di mandata è stato studiato in modo da avere la migliore distribuzione possibile dell'aria, sia nel funzionamento invernale che estivo.

L'aspirazione avviene attraverso griglia centrale, la mandata attraverso le fessure perimetrali orientabili manualmente. In materiale plastico di colore RAL 9010, alloggia al suo interno il filtro dell'aria, facilmente estraibile per la pulizia.

GLFI10N richiede di essere interfacciato con un pannello comandi esterno (NON FORNITO) o dal telecomando se installata in una unità FCLI singola "stand alone", se corredata dal pannello oppure come unità master di una rete di ventilconvettori slave (max 5). GLFI10N abbinato con il pannello comandi (configurazione "Master") consente di collegare il ventilconvettore ad un sistema supervisore centrale d'impianto.

Le unità FCLI sono disponibili in due dimensioni fondamentali che chiameremo:

— "Modulo 600" per le unità integrabili nelle pennellature standard 600x600mm da controsoffitto.

— "Modulo 840" per le versioni più potenti, è dimensionato per essere alloggiato in un vano 840x840mm.

Gruppo griglia di aspirazione e mandata

(Accessori serie GLFI10N)

Il ventilconvettore FCLI tipo cassette si completa solo se abbinato ad una griglia della serie GLFI10N, accessorio obbligatorio per il funzionamento del ventilconvettore con sistema VMF.

Gli accessori griglia serie GLFI10N oltre all'aspirazione con filtro e le alette di mandata dell'aria, comprendono la scatola elettrica dedicata.

Il profilo e l'apertura delle alette di mandata sono state studiate per avere la migliore distribuzione possibile dell'aria, sia nel funzionamento invernale che estivo.

L'aspirazione avviene attraverso la griglia centrale, la mandata attraverso le fessure perimetrali orientabili.

In materiale plastico di colore RAL 9010, alloggia al suo interno il filtro dell'aria, facilmente estraibile per la pulizia.

Sezione filtrante

Il filtro dell'aria è inserito nella griglia di aspirazione.

Filtro dell'aria con telaio in ABS.

Filtro con classe autoestinguenza Classe V0 (UL94).

Facilmente estraibile e costruito con materiali rigenerabili, può essere pulito mediante lavaggio.

4 TIPOLOGIE DI MACCHINE GESTITE

La nuova scheda di regolazione GLFI10N nasce con l'obiettivo di poter migliorare l'accessibilità delle connessioni e per facilitare l'installazione e manutenzione, essa potrà gestire diversi fancoils cassette della serie FCLI.

Le macchine interessate da questo controllo sono riconducibili ai casi indicati in Figura 1,2,3,4.

Di seguito sono rappresentate le 4 configurazioni possibili.

Legenda:

SA:

Sonda ambiente

SW:

Sonda acqua (se presente)

SR:

Sonda resistenza

Y1:

Valvola solenoide

Y2:

Valvola solenoide acqua calda (4 tubi)

FAN:

Ventilatore con motore asincrono o ad inverter

RE:

Resistenza (in integrazione o sostituzione)

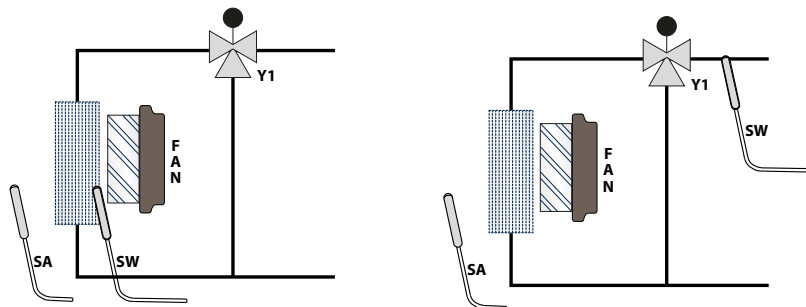


Fig.1 ventilconvettore a 2 tubi, con sonda acqua (opzionale) a valle-monte della valvola

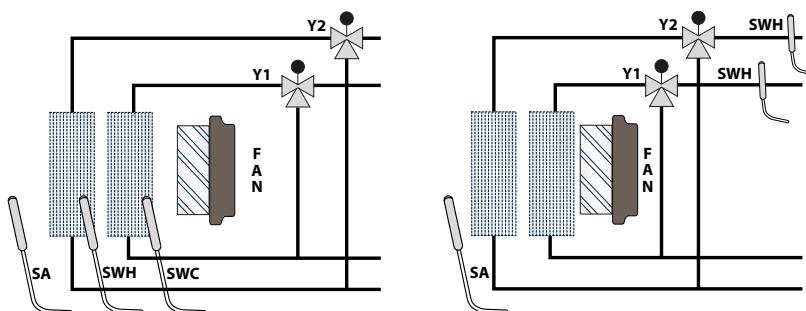


Fig.2 ventilconvettore a 4 tubi con sonda acqua calda (opzionale) a valle-monte della valvola.

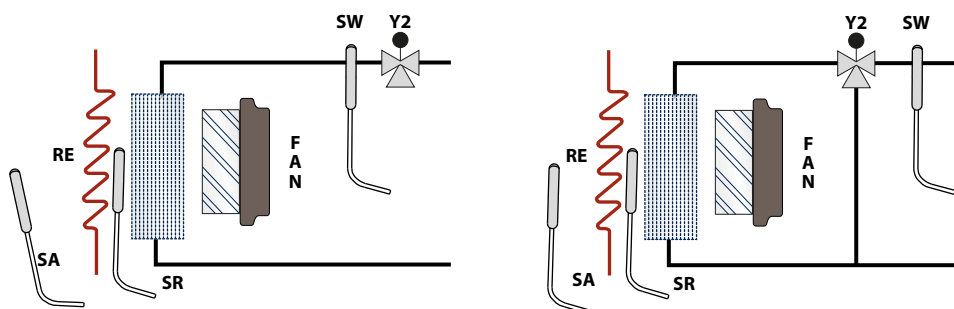


Fig.3 Ventilconvettore a 2 tubi con resistenza in sostituzione- integrazione con sonda acqua.

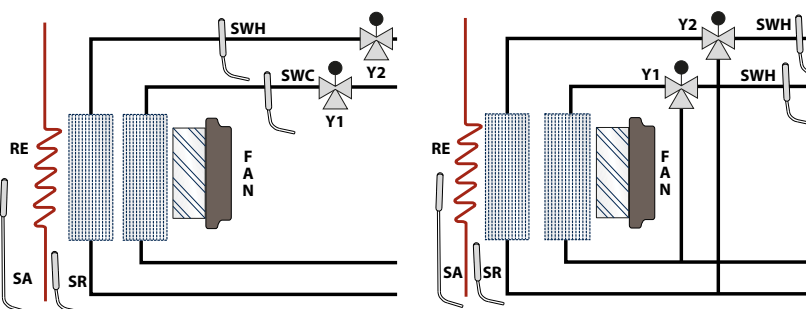


Fig.4 ventilconvettore 4 tubi con resistenza in integrazione.

5 ARCHITETTURA GENERALE DEL SISTEMA ELETTRONICO:

L'elettronica di controllo permette di gestire i dispositivi e gli accessori previsti dalle configurazioni analizzate nei paragrafi precedenti.

Sono previste più tipologie di comando:

— pannello a muro VMF-E4X

— telecomando ad infrarosso VMF-IR

— pannello a muro VMHI

— pannello a muro DI24

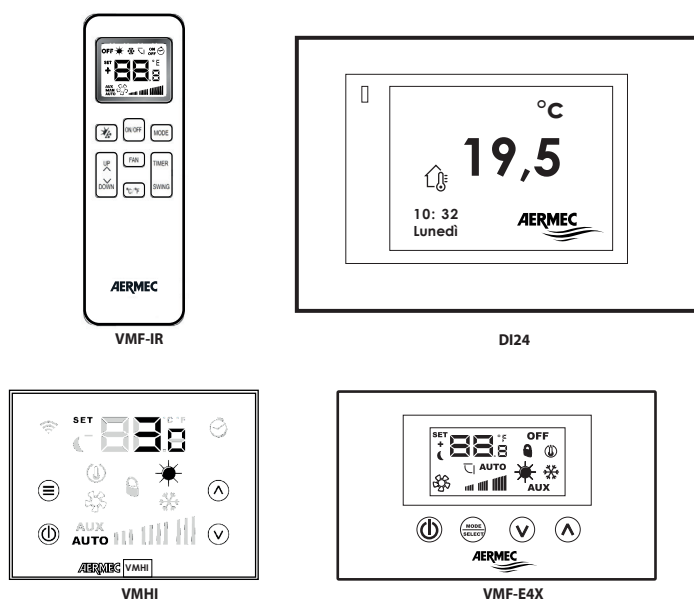


fig. 5 pannelli interfaccia utente compatibili.

6 CONFIGURAZIONI CON IL SISTEMA VMF

Pannelli comandi per termostato serie VMF, installazione a parete

i Pannelli VMF-E4X - DI24 - VMHI sono comandi a filo, per i termostati incorporati nei gruppi griglia GLFI10N oltre che per tutti gli altri termostati della serie VMF.

Deve essere abbinato ai termostati della serie VMF.

Comanda un ventilconvettore singolo o in rete (vedi le caratteristiche del termostato abbinato)

Installazione a parete con cavo di collegamento.

Display digitale, tastiera "Touch", è installabile a parete su scatole elettriche da incasso (vedi manuale di installazione dell'interfaccia).

Il pannello comandi permette di selezionare:

- Accensione e spegnimento
- Velocità di ventilazione, automatica o manuale
- Temperatura ambiente
- Modo di funzionamento

Inoltre sul display digitale si visualizza:

- Termostato Acceso / Spento
- Temperatura ambiente / Temperatura impostata
- Velocità di ventilazione con 3 posizioni visualizzabili tramite barre graduate
- Modo di funzionamento (Automatico / Riscaldamento / Raffrescamento)
- Funzione benessere notturno (Sleep)
- Modo di funzionamento controllato da supervisore (VMF-E5 VMF-E6)

7 ACCESSORI SUPERVISIONE VMF - SYSTEM

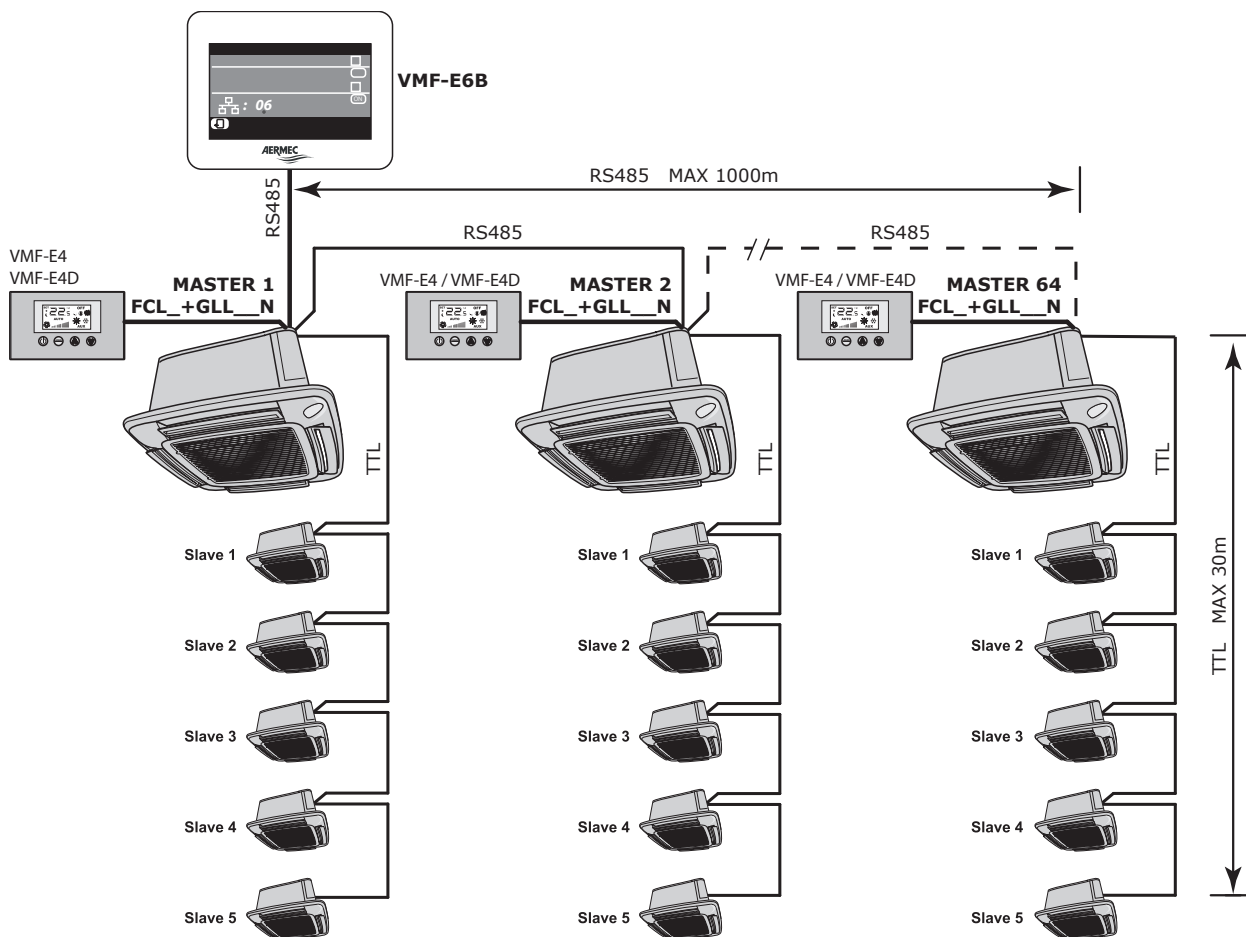


Il pannello VMF-E6 permette la gestione dei singoli master.



Le unità slave collegate ad ogni master non sono singolarmente gestibili dal pannello VMF-E6, ma acquisiscono le impostazioni del master a cui sono collegati.

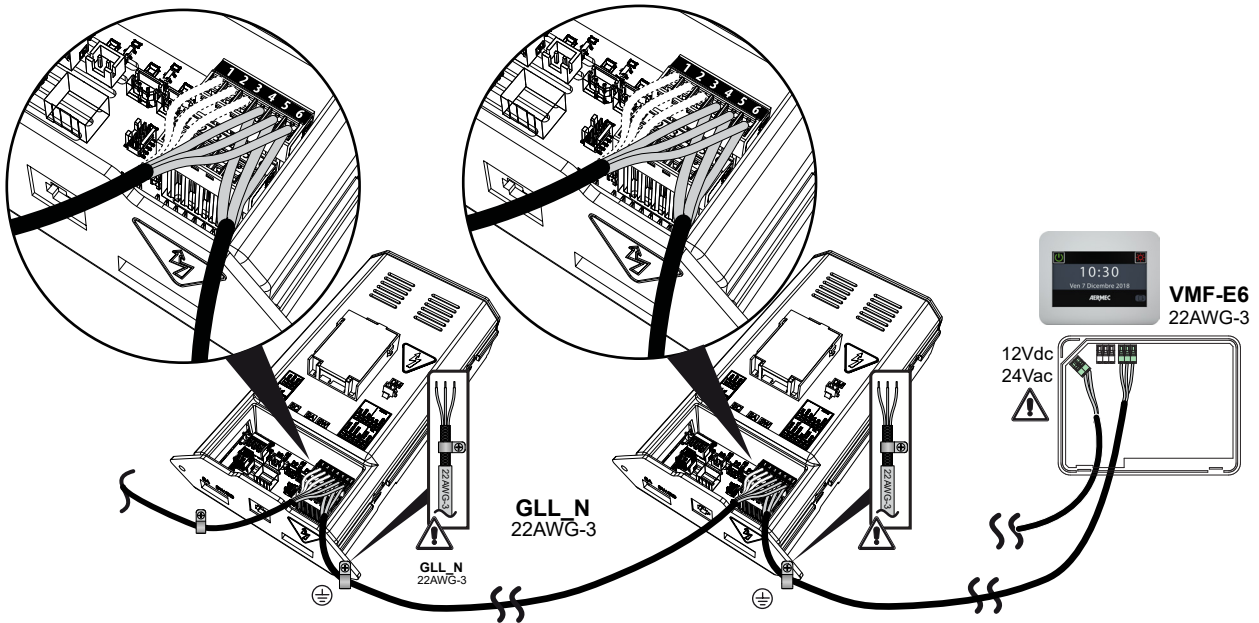
VMF-E6 interfaccia principale per la supervisione dell'impianto.



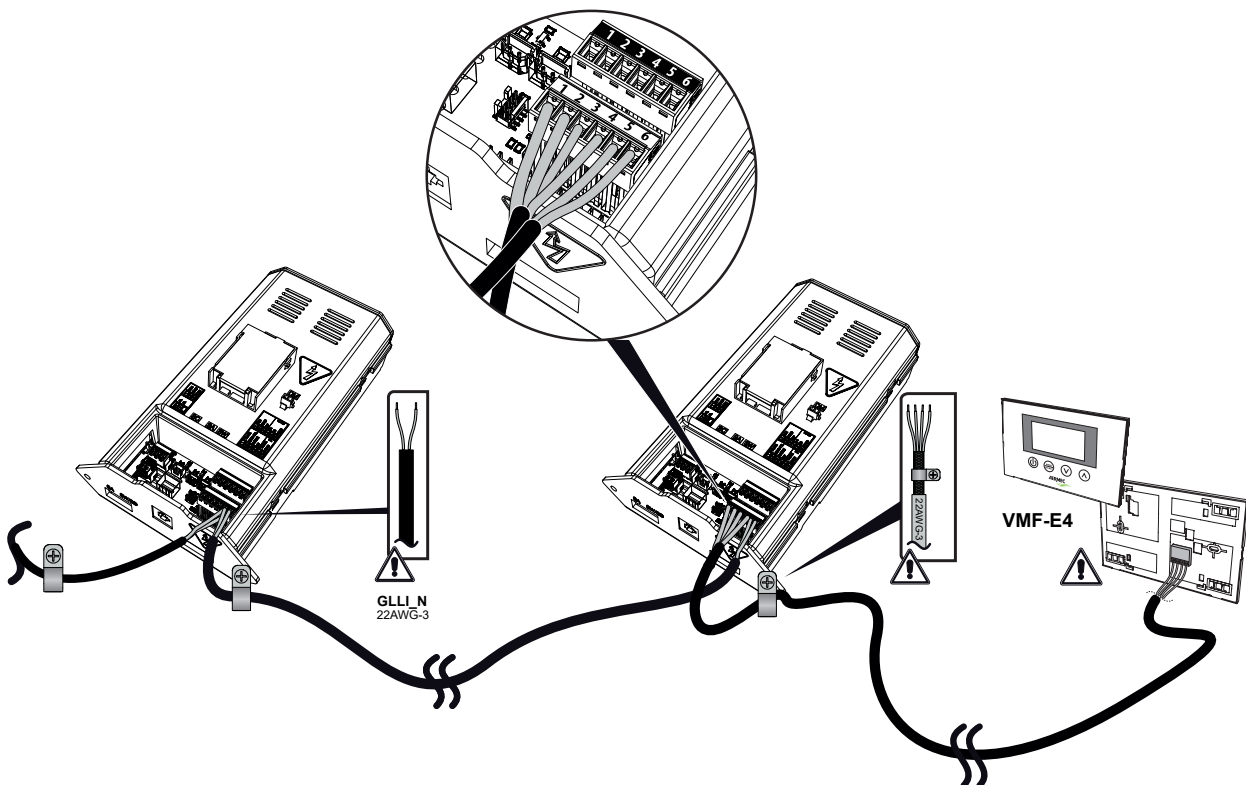
Numero massimo di fancoil MASTER = 64

Numero massimo di fancoil SLAVE collegabili ad ogni MASTER = 5

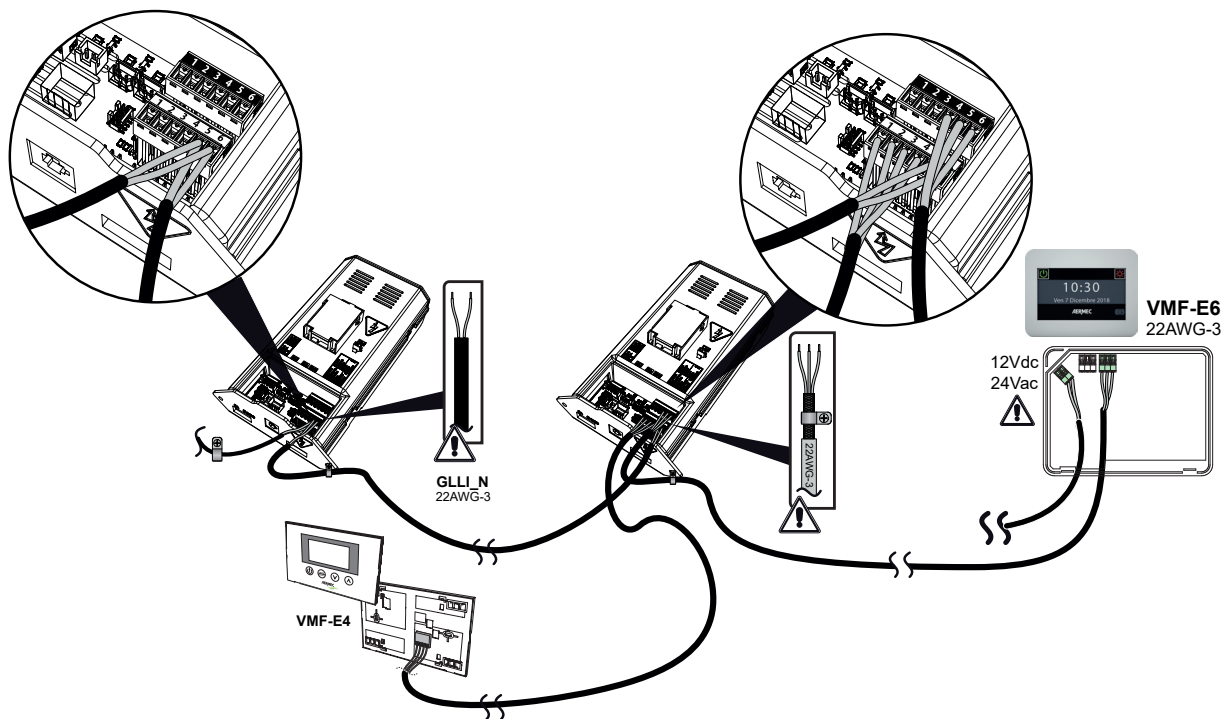
Connessione alla rete RS485 / VMF E6



Schema specifico di collegamento con VMF- E4

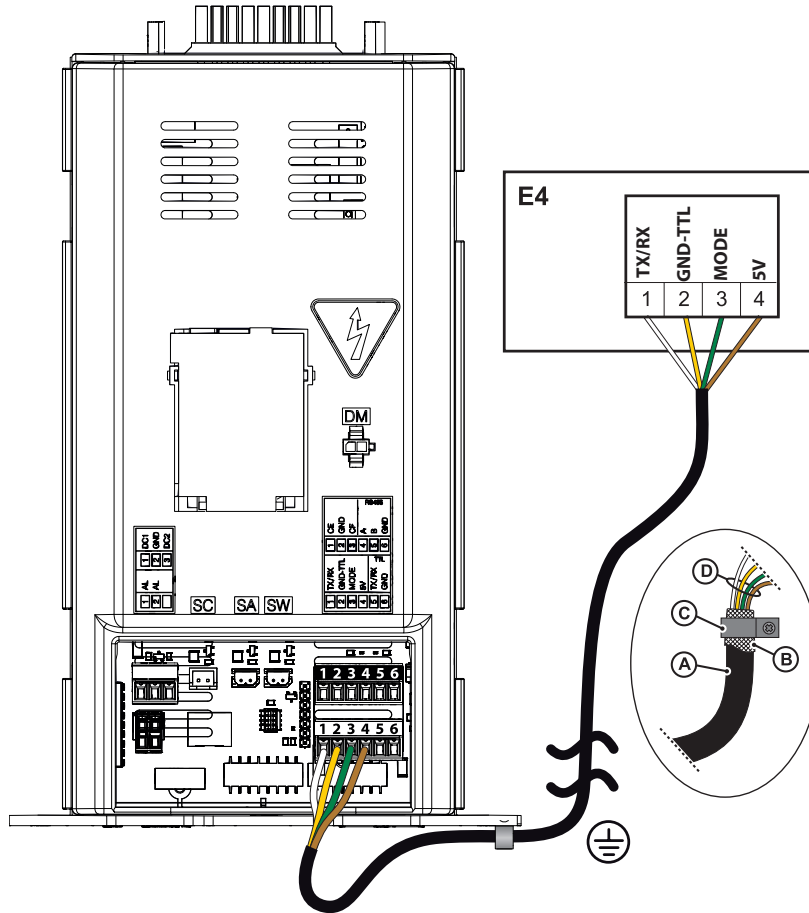


Schema specifico di collegamento con VMF- E6 (master) e VMF- E4



Collegamento GLFI10N/VMF-E4

Tale collegamento deve essere eseguito utilizzando un cavo schermato 4 poli (lunghezza massima 30 metri); collegare i morsetti sul retro del VMF-E4 con la morsettieria fornita a corredo, ed ultimare il collegamento inserendo il connettore a plug nel morsetto dedicato sulla scheda GLFI10N (come indicato nella figura sottostante).



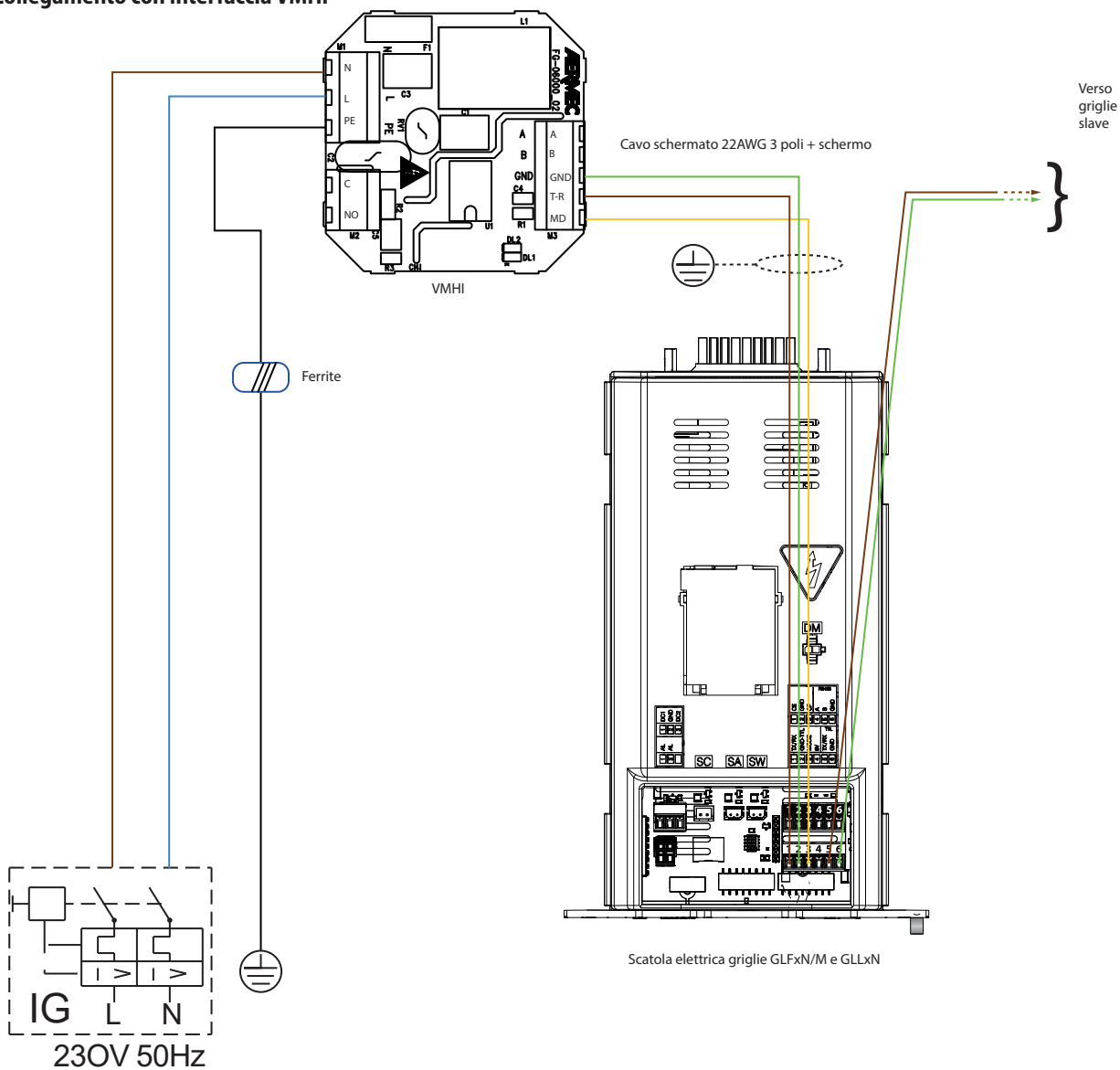
Caratteristiche del cavo da usare per il collegamento:

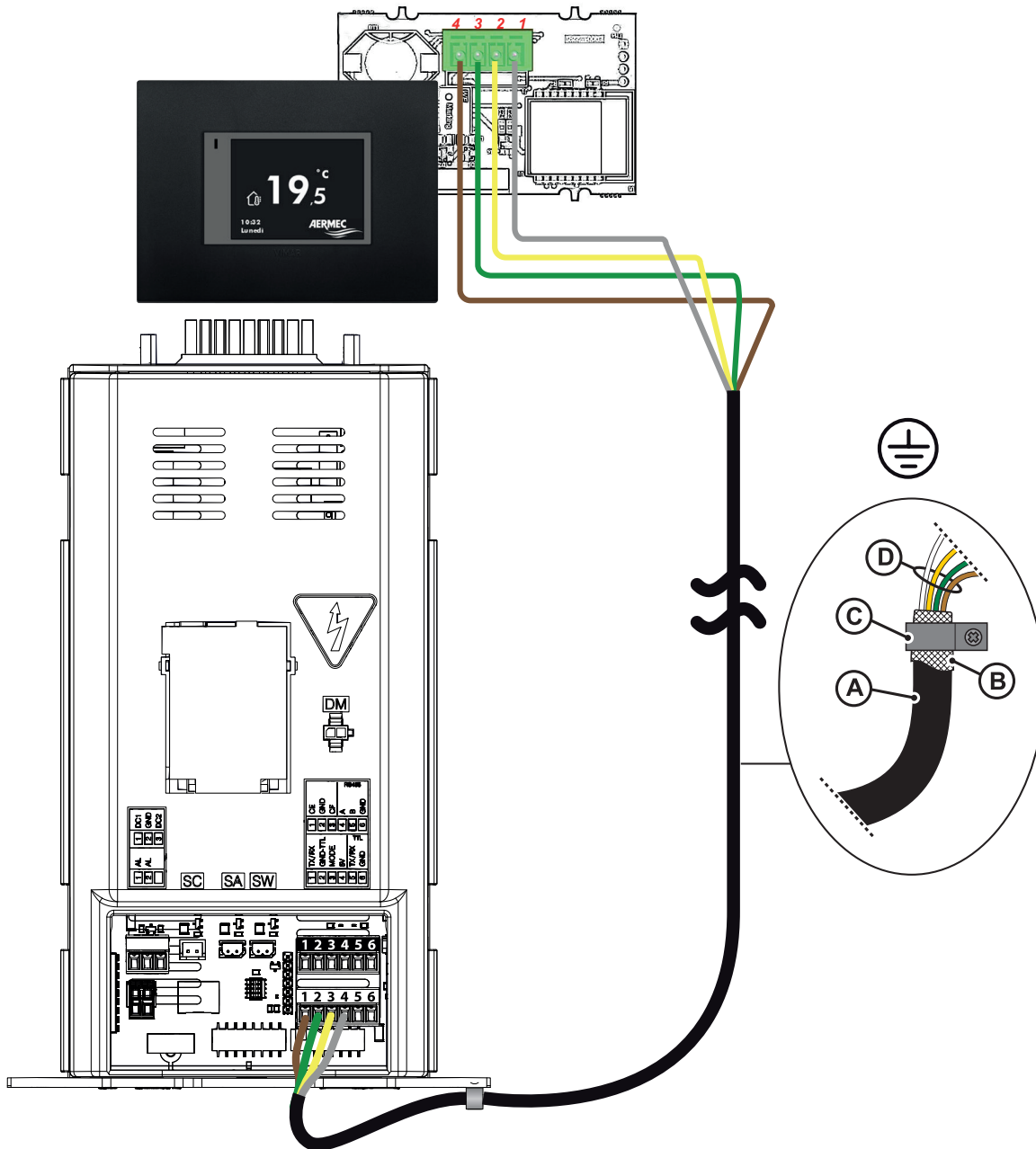
- Cavo per Bus EIB, 4 poli + schermo;
- Mutua capacità max 100nF/km (800Hz);
- Resistenza max 130 ohm/km;

Legenda:

- A.** Cavo 4 poli schermato (non fornito) per collegamento tra VMF-E4 ed GLFI10N;
- B.** Schermo ripiegato sul cavo per collegamento a terra;
- C.** Morsetto in materiale plastico conduttore (fornito a corredo), da fissare sulla struttura metallica del fancoil;
- D.** Poli da collegare alla morsettieria (fornita a corredo) di interfaccia con la scheda GLFI10N

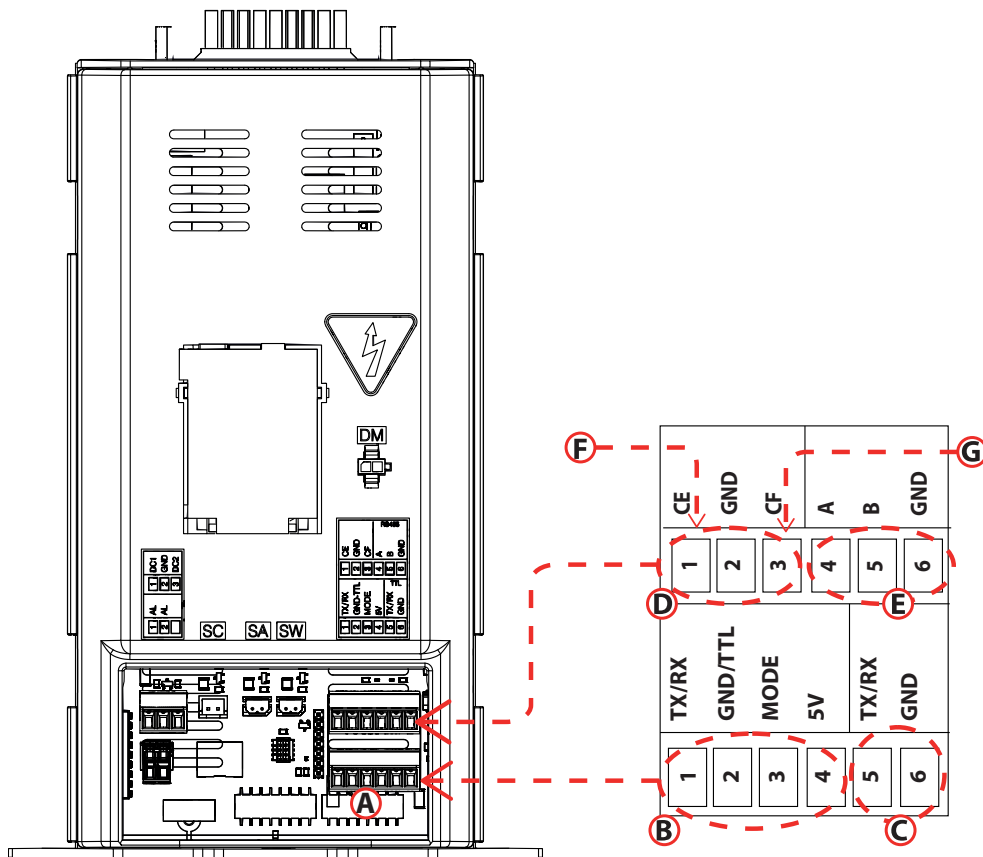
Collegamento con interfaccia VMHI



Collegamento con interfaccia DI24**Legenda:**

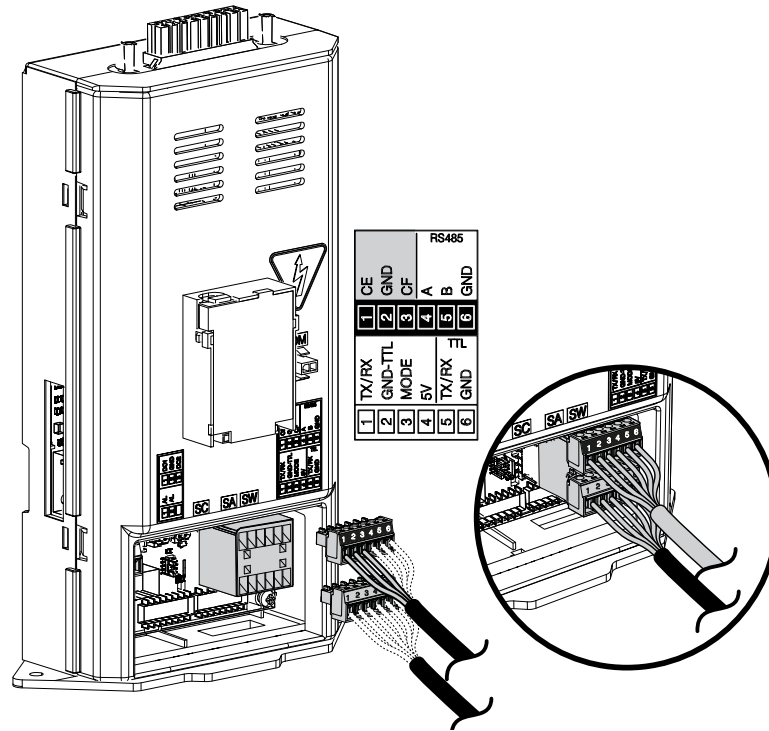
- A. Cavo 4 poli schermato (non fornito) per collegamento tra VMF-E4 ed GLFI10N;
- B. Schermo ripiegato sul cavo per collegamento a terra;
- C. Morsetto in materiale plastico conduttore (fornito a corredo), da fissare sulla struttura metallica del fancoil;
- D. Poli da collegare alla morsettieria (fornita a corredo) di interfaccia con la scheda GLFI10N

Collegamento alla scheda elettronica

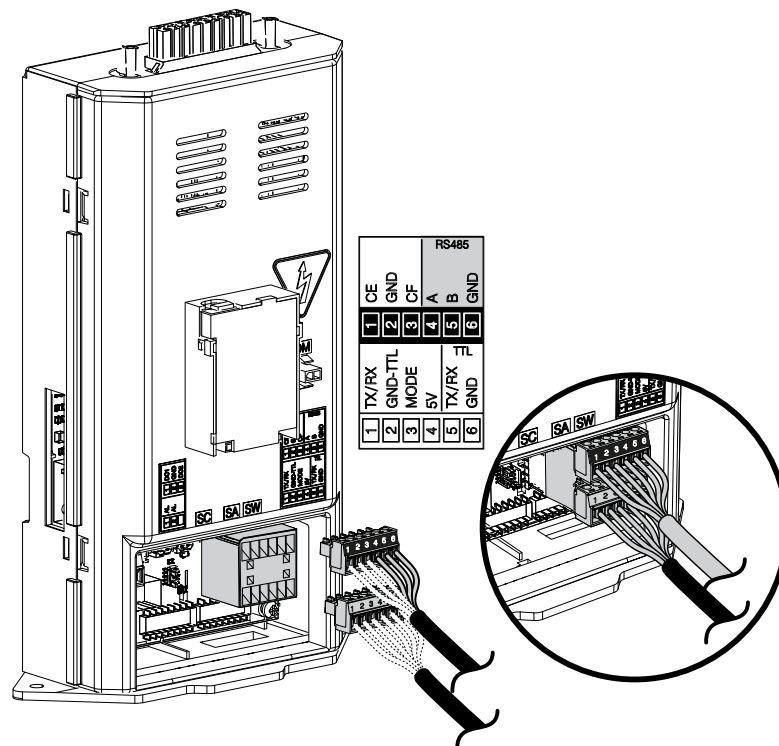


- A. Morsettiera M26
- B. TTL-con VMF E4
- C. TTL-seriale
- D. Contatto esterno CE
- E. Modbus RS485 con VMF-E5
- F. Controllo ON-OFF
- G. Controllo economy

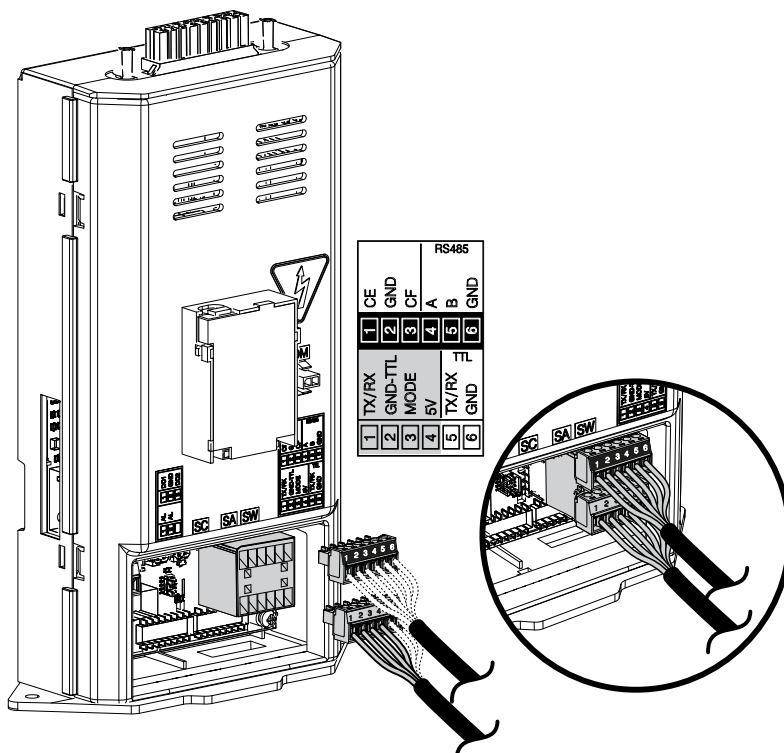
Collegamento contatto esterno (Controllo Economy) (Controllo finestra)



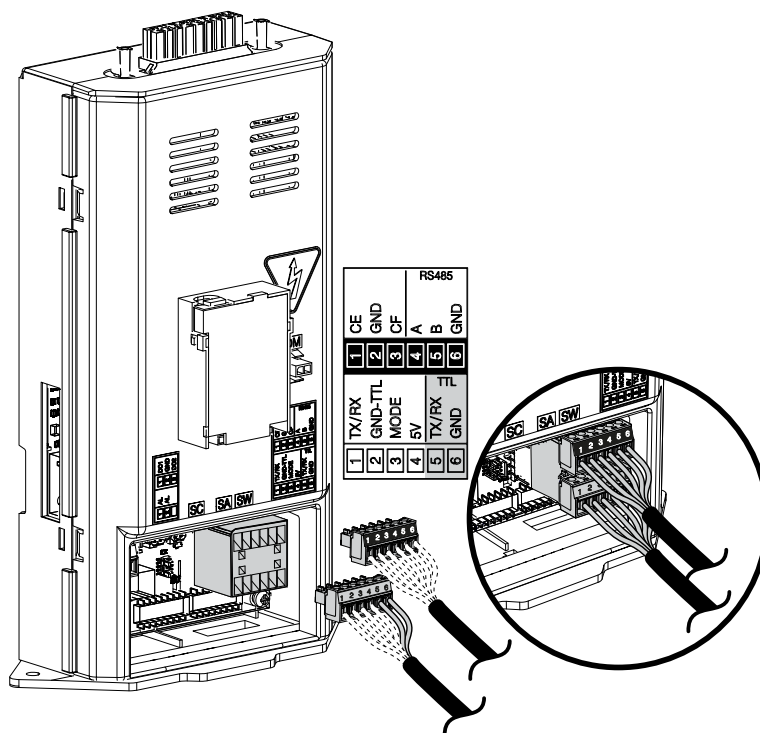
Collegamento con VMF-E6 modbus RS485

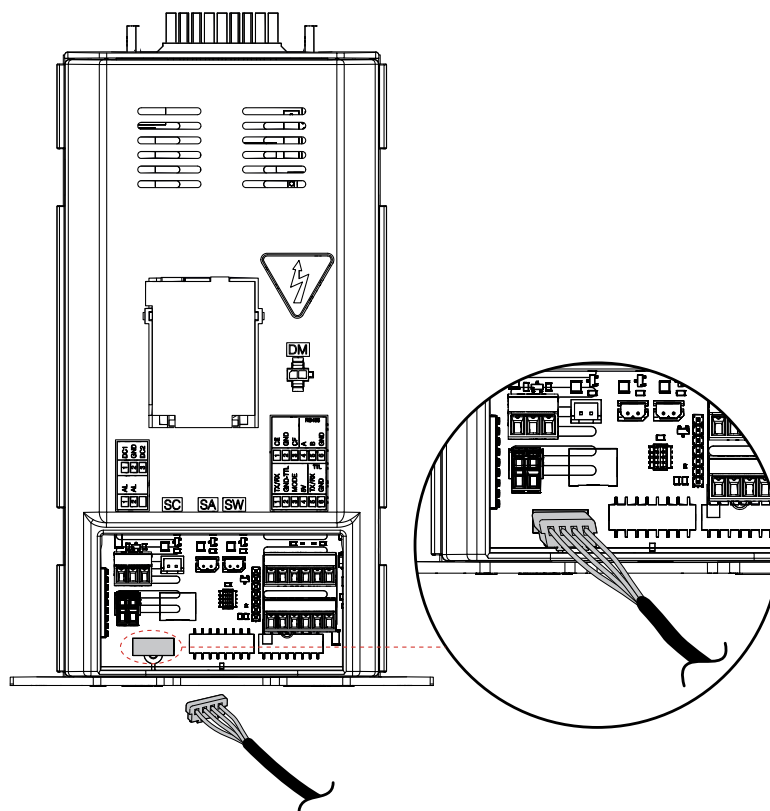


Collegamento rete TTL con VMF-E4

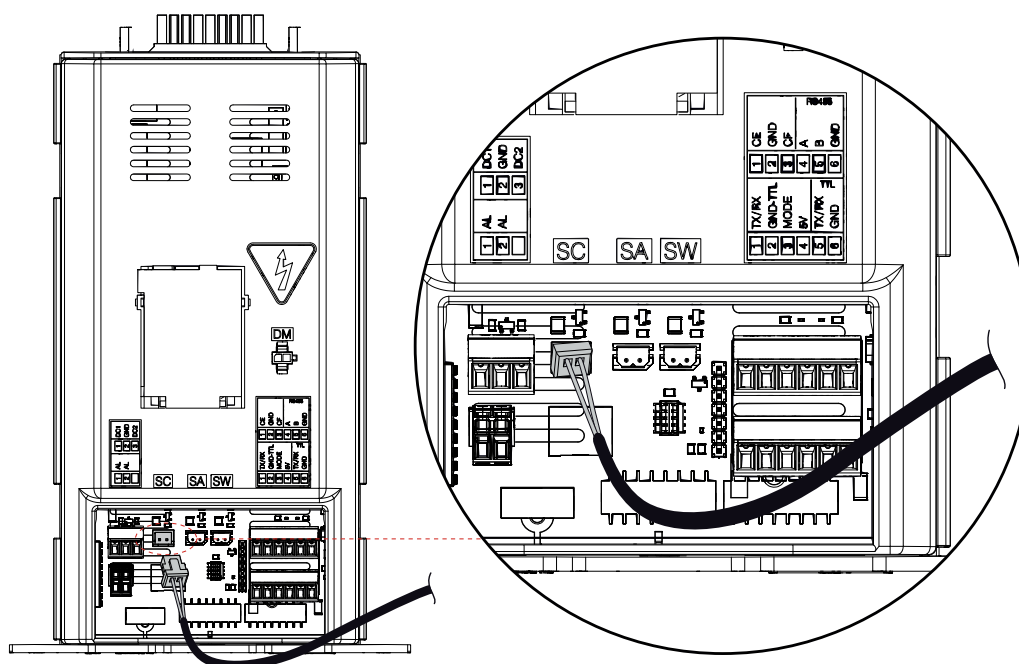


Collegamento rete TTL seriale



Collegamento IR(ricevitore termostato)

La scheda display si conatterà fisicamente alla scatola di comando GLFI10N attraverso un cavo di quattro poli come rappresentato nella riportata sopra.

Collegamento connettore sonda 4 tubi

8 INPUT/OUTPUT DELLA SCHEDA DI CONTROLLO

Nelle tabelle successive è illustrato l'input/output della scheda di controllo (anche per i modelli successivi diversi dal FCL1), sulla colonna input/output è indicato l'ingresso/uscita come viene chiamata sullo schema elettrico della scheda, la colonna Funzione indica come vengono utilizzati gli ingressi e le uscite sulle varie macchine in cui verrà installata la scheda, e infine, la colonna Caratteristiche elettriche riporta il tipo di segnale elettrico che caratterizza l'ingresso/uscita.

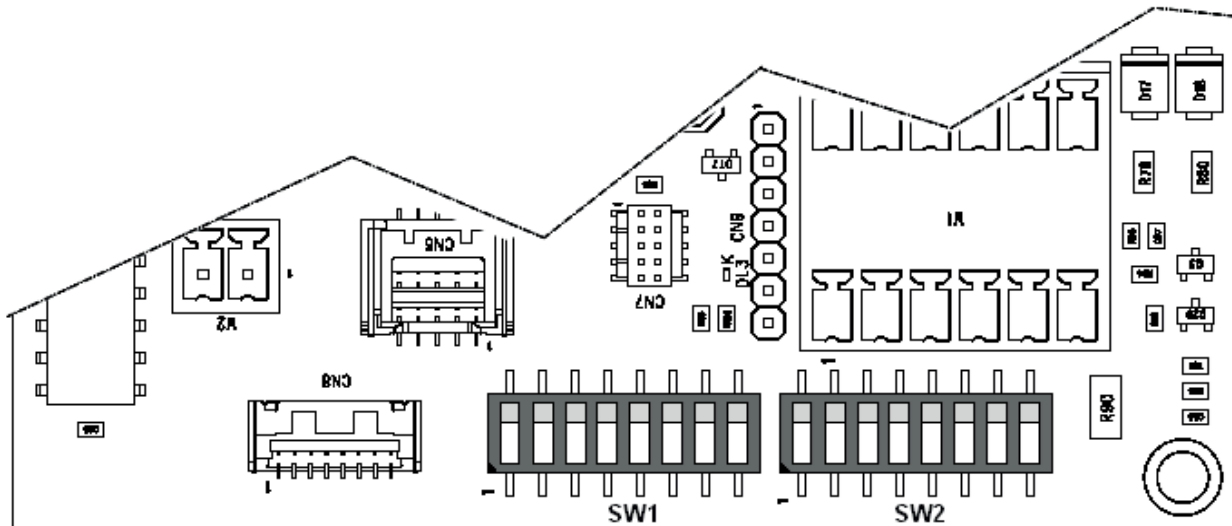
I/O	Funzione	Caratteristiche elettriche
CN1.1	L: ingresso alimentazione elettrica della scheda	Tensione: 230 Vac, corrente 10 A
CN1.12	N: ingresso alimentazione elettrica della scheda	Tensione: 230 Vac, corrente 10 A
CN1.2	PE: riferimento di terra	//
CN1.9	AUX/RE: uscita per controllo della resistenza elettrica	Tensione: 230 Vac, corrente 10 A
CN1.3	Y2: uscita per controllo della valvola acqua	Tensione: 230 Vac, corrente 0,7 A
CN1.4	Y1: uscita per controllo della valvola acqua	Tensione: 230 Vac, corrente 0,7 A
CN1.7	Riferimento del neutro per l'uscita Y1, Y2	Tensione: 230 Vac, corrente 10 A
CN1.14/13	Riferimento del neutro per l'uscita V0, V1, V2, V3	Tensione: 230 Vac, corrente 10 A
CN1.10	V3: uscita velocità massima	Tensione: 230 Vac, corrente 0,7 A
CN1.11	V2: uscita velocità media	Tensione: 230 Vac, corrente 0,7 A
CN1.6	V1: uscita velocità minima	Tensione: 230 Vac, corrente 0,7 A
CN1.5	V0: uscita velocità minima	Tensione: 230 Vac, corrente 0,7 A
M1	Morsettiera di servizio	Vedi Figura 3
CN8	Morsettiera per connessione verso ricevitore	//
CN3	SW: sonda acqua	NTC 10Kohm
CN4	SA: sonda aria	NTC 10Kohm
CN5	SC: sonda acqua ausiliaria	NTC 10Kohm
CN2.6/7	SR: sonda temperatura resistenza elettrica	NTC 4Kohm 200°C
CN2.8	Out 0-10V: riferimento per inverter	Tensione: 10 Vdc, corrente 10 mA
CN2.3	GND del riferimento inverter	Tensione: 10 Vdc, corrente 10 mA
CN2.9	Out 0-10V	Tensione: 10 Vdc, corrente 10 mA
CN2.4	GND	Tensione: 10 Vdc, corrente 10 mA
CN2.10	Ingresso per la lettura del fault inverter	Tensione: 10 Vdc, corrente 10 mA
CN9	Connettore per espansioni	//
CN2.1/2	CC: ingresso fault del motore scarico condensa	Tensione: 5 Vdc, corrente 0.5 mA
M3.1	Out 0-10V: riferimento controllo valvola modulante #1	Tensione: 10 Vdc, corrente 10 mA
M3.2	GND del riferimento	Tensione: 10 Vdc, corrente 10 mA
M3.3	Out 0-10V: riferimento controllo valvola modulante #2	Tensione: 10 Vdc, corrente 10 mA
M2.1	Uscita contatto presenza allarme	Tensione max 230 Vac, corrente 10 A
M2.2	Uscita contatto presenza allarme	Tensione max 230 Vac, corrente 10 A

9 IMPOSTAZIONE DEI DIP-SWITCH

La scheda dispone di due batterie di dip-switch SW1 e SW2 composta ognuna da 8 dip.

Le funzionalità dei singoli dip sono indicate nelle tabelle seguenti.

Descrizione delle funzioni attribuite ai dip di SW1:



DIP	Posizione	Funzione
DIP 1	On	Valvola di intercettazione presente
	Off	Valvola di intercettazione assente
DIP 2	On	Sonda acqua a monte della valvola
	Off	Sonda acqua a valle della valvola
DIP 3	On	Ventilazione continua
	Off	Ventilazione termostata
DIP 4	On	Abilitazione della banda ridotta
	Off	Abilitazione della banda normale
DIP 5	On	Ventilconvettore a 4 tubi
	Off	Ventilconvettore a 2 tubi
DIP 6	On	Presenza della resistenza di integrazione
	Off	Resistenza di integrazione non presente
DIP 7	On	Zona morta di 2°C
	Off	Zona morta di 5°C
DIP 8	On	Gestione della resistenza elettrica in modo sostitutivo (2t + 2f)

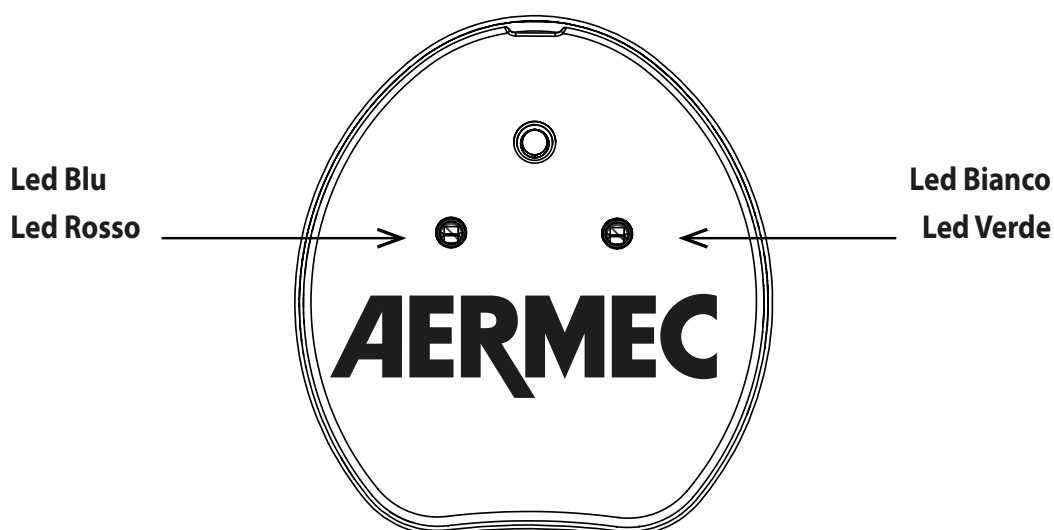
Descrizione delle funzioni attribuite ai dip di SW2:

DIP	Posizione	Funzione
DIP 1		
DIP 2		
DIP 3		
DIP 4		Attraverso i dip 1 ÷ 7 si può attribuire un indirizzo modbus alla scheda elettronica.
DIP 5		
DIP 6		
DIP 7		
DIP 8	On	Non è presente l'interfaccia utente
	Off	Interfaccia utente presente

10 FUNZIONAMENTO DELLA SCHEDA RICEVITORE

Il termostato per le griglie GLFI10N può essere accoppiato ad una scheda display che deve sopperire alle seguenti esigenze:

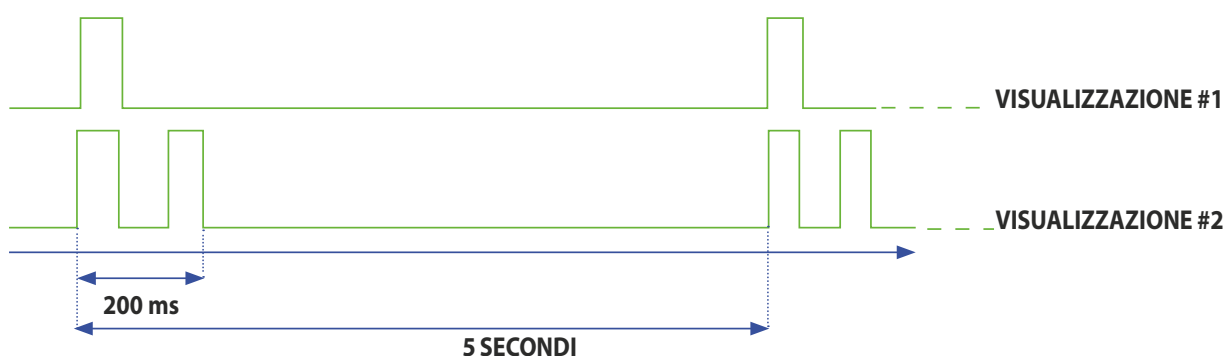
- Interfaccia infrarossi per telecomando VMF-IR
 - Interfaccia a led per visualizzazione dello stato di funzionamento del ventilconvettore (modo di funzionamento, allarmi, max speed ventilatore inverter, etc...)
 - Punto di connessione per una seriale TTL 3V3 per ricavare le informazioni riguardanti il funzionamento della scheda elettronica.
- La nuova scheda display, pur avendo un'elettronica totalmente rinnovata, dovrà presentare un layout uguale a quello presente attualmente nei ventilconvettori cassette e apparirà come indicato nelle seguenti figura:



11 ATTIVAZIONE DELLE FUNZIONALITÀ DELLA SCHEDA DISPLAY, VISUALIZZAZIONI DEL LED VERDE

Durante il normale funzionamento della scatola, il led verde è utilizzato per dare le seguenti indicazioni:

1. Forzatura del setpoint/stagione/modo di funzionamento da seriale di supervisione
2. Presenza della funzione Timer On o Timer Off da telecomando VMF-IR



12 VISUALIZZAZIONI ALLARMI

La schedina ricevitore, in presenza di condizioni di avaria, indica attraverso differenti sequenze di lampeggio dei leds bianco e rosso la tipologia di allarme presente.

- led bianco: ciclicamente lampeggia 5 volte, e poi resta spento per 5 secondi
- led rosso: si accende contemporaneamente all'accensione del led giallo fornendo così un codice specifico (vedi tab.)
- led blu: effettua un lampeggio all'inizio di ogni ciclo di visualizzazione

Visualizzazioni allarmi



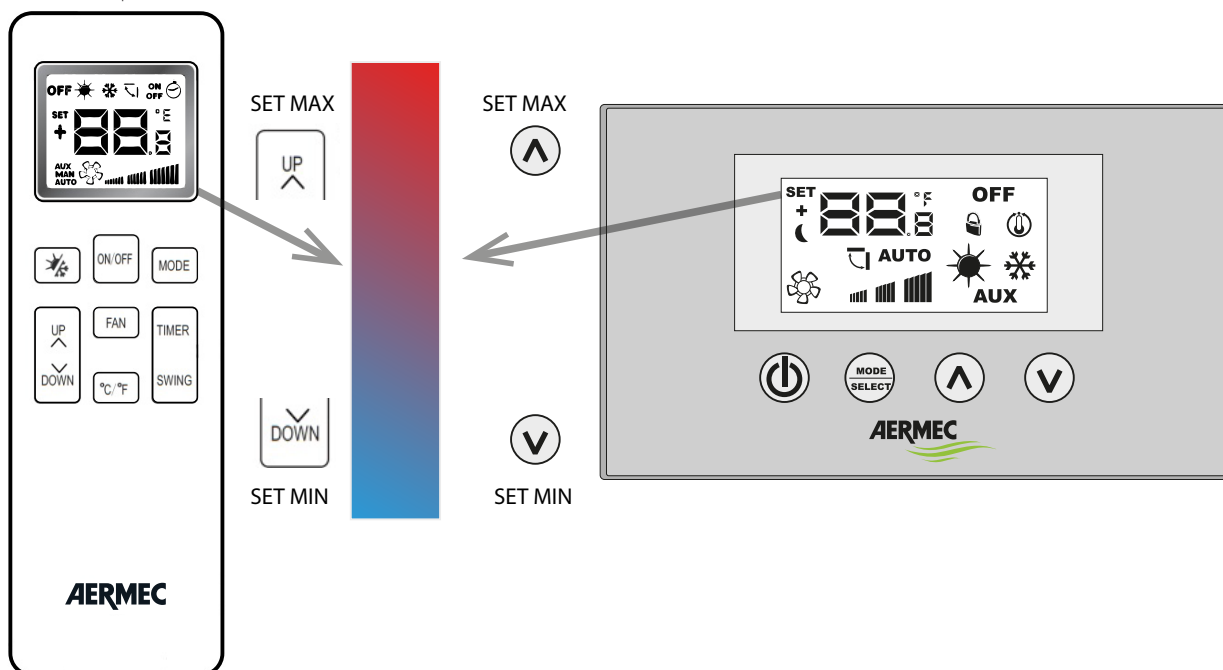
VISUALIZZAZIONE

VISUALIZZAZIONE					
●	○	●	○	○	Sonda aria guasta
●	○	○	●	○	Antigelo
●	○	○	●	○	Temperatura acqua non idonea
●	○	○	○	●	Interfaccia utente non idonea
●	○	○	○	●	Fault inverter
●	○	○	○	●	Guasto resistenza
●	○	○	○	●	Scarico condensa

13 DINAMICHE DEL SETPOINT

Attraverso l'interfaccia utente connessa alla scatola elettrica si può selezionare il valore di temperatura di regolazione, il range di escursione di quest'ultimo valore dipende dal modo di funzionamento e dalla zona morta di regolazione, vedi tabelle sottostanti.

dinamiche del setpoint



Impostazione Temperatura con zona morta 5°C			
Set Min	Set centrale	Set Max	Modalità di funzionamento
12°C	12°C	12°C	Antigelo
12°C	20°C	28°C	Caldo
17°C	25°C	33°C	Freddo

Impostazione Temperatura con zona morta 2°C

Impostazione Temperatura con zona morta 5°C			
Set Min	Set centrale	Set Max	Modalità di funzionamento
12°C	12°C	12°C	Antigelo
12°C	20°C	28°C	Caldo
17°C	25°C	33°C	Freddo

14 LOGICHE DI CONTROLLO

Il termostato selezionerà il controllo della ventilazione in relazione alla tipologia di macchina in cui sarà utilizzato, precisamente per ventilconvettori con motori elettrici asincroni (on/off a 3 velocità) si utilizzerà la "Termostatazione tre livelli", invece, per ventilconvettori con motori brushless si segue una regolazione lineare 0÷100 %.

Termostato tre livelli (cassette on-off)

La Figura del Capitolo "Impostazione dei dip-switch" indica il funzionamento del ventilatore nella modalità Auto in funzione dell'errore proporzionale.

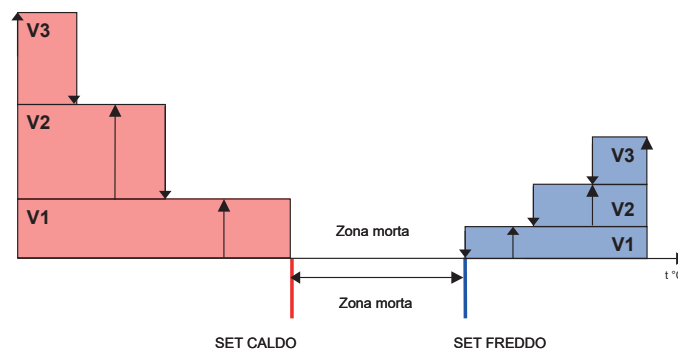
In modalità manuale (selettore in posizione V1, V2, V3) il ventilatore utilizza dei cicli di On-Off sulla velocità selezionata, mentre in Auto effettua cicli On-Off in corrispondenza delle soglie della velocità V1.

Qualora il ventilconvettore sia equipaggiato di resistenza elettrica, ogni singola attivazione di questa, richiederà una fase di pre-ventilazione di 20", circa, alla velocità V1.

Una volta esaurita la richiesta di ventilazione con resistenza accesa avverrà una fase di post-ventilazione di 60" con velocità V1.

Il paragrafo "Abilitazione della Ventilazione" illustra la logica di abilitazione/disabilitazione del ventilatore in relazione alla temperatura dell'acqua nello scambiatore, mentre il paragrafo "Resistenza Elettrica" illustra come avviene il funzionamento della ventilazione con resistenza attiva.

logica di ventilazione termostatata



La zona morta indicata in figura può essere pari a 2°C oppure 5°C a seconda dell'impostazione fatta per il dip7.

Termostatazione 0÷100 % (cassette inverter)

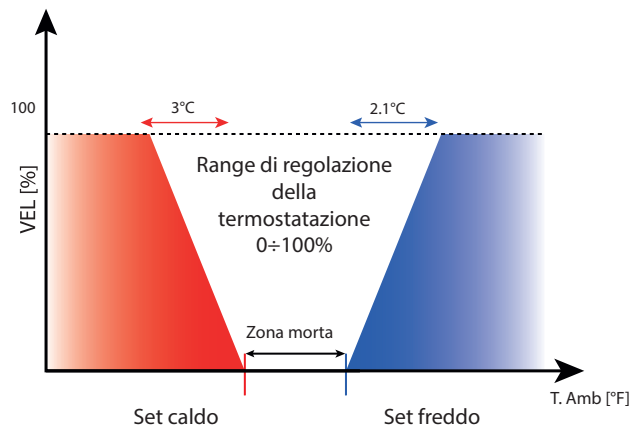
La figura sottostante rappresenta il funzionamento del ventilatore nella modalità Automatica (selettore in posizione AUTO) in relazione allo scostamento della temperatura ambiente riferito al setpoint impostato.

In modalità manuale (selettore in posizione V1, V2, V3) il ventilatore utilizza dei cicli di On-Off sulla velocità selezionata.

Qualora il ventilconvettore sia equipaggiato di resistenza elettrica, ogni singola attivazione di questa, richiederà una fase di pre-ventilazione di 20", circa, alla velocità V.MIN. AUX.

Una volta esaurita la richiesta di ventilazione con resistenza accesa avverrà una fase di post-ventilazione di 60" con velocità V. MIN. AUX.

Logica di ventilazione auto



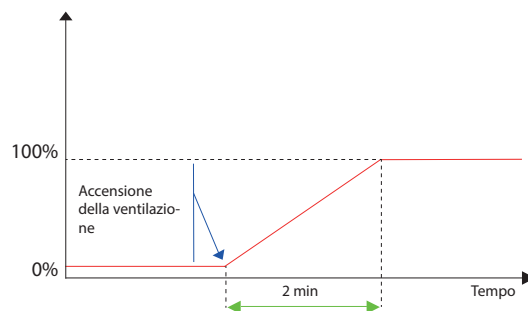
La zona morta indicata in figura può essere pari a 2°C oppure 5°C a seconda dell'impostazione fatta per il dip7.

Controllo Avviamento graduale della ventilazione

Il termostato prevede un controllo di avviamento graduale del ventilatore all'accensione del ventilconvettore inverter per garantire un miglior confort ambientale ed acustico, vedi figura sottostante

Le condizioni di accensione possono essere le seguenti:

- Attivazione elettrica del ventilconvettore con selettore del modo in posizione diversa da OFF
- Attivazione del ventilconvettore attraverso la rotazione del selettore del modo di funzionamento dalla posizione OFF ad AUTO, V1, V2, V3 o AUX



15 LOGICHE DI VENTILAZIONE

Ventilazione termostata

La scelta della regolazione secondo ventilazione termostata (dip3 OFF) prevede lo spegnimento della ventilazione al raggiungimento del setpoint impostato.

Ventilazione continua

La selezione della ventilazione continua viene effettuata agendo sul dip3 che dovrà essere impostato come On. La ventilazione continua prevede in pratica di effettuare una ventilazione anche a termostato soddisfatto alla velocità scelta.

Questa funzione è disabilitata qualora la macchina sia priva di valvola d'intercettazione (dip1 OFF). In questi particolari casi, infatti, la ventilazione sarà sempre gestita con logica termostata.

La seguente tabella mostra la velocità di ventilazione attivata a seconda della posizione del selettore.

Posizione	Funzionamento
OFF	Il termostato è spento. Può però ripartire in modalità Caldo se la temperatura ambiente diventa inferiore a 7 °C e la temperatura dell'acqua è idonea (funzione Antigelo).
AUTO	Al raggiungimento del setpoint impostato la ventilazione procederà con la velocità minima continua.
V1	In questa posizione rimane sempre attiva la velocità minima di ventilazione V1 indipendentemente dalle richieste termostato.
V2	In questa posizione rimane sempre attiva la velocità media di ventilazione V2 indipendentemente dalle richieste termostato.
V3	In questa posizione rimane sempre attiva la velocità massima di ventilazione V3 indipendentemente dalle richieste termostato.
Aux	In questa posizione rimane sempre attiva la velocità minima aux di ventilazione.

Posizione	Funzionamento
OFF	Il termostato è spento. Può però ripartire in modalità Caldo se la temperatura ambiente diventa inferiore a 7 °C e la temperatura dell'acqua è idonea (funzione Antigelo).
AUTO	Al raggiungimento del setpoint impostato la ventilazione procederà con la velocità minima continua.
V1	In questa posizione rimane sempre attiva la velocità minima di ventilazione V1 indipendentemente dalle richieste termostato.
V2	In questa posizione rimane sempre attiva la velocità media di ventilazione V2 indipendentemente dalle richieste termostato.
V3	In questa posizione rimane sempre attiva la velocità massima di ventilazione V3 indipendentemente dalle richieste termostato.
Aux	In questa posizione rimane sempre attiva la velocità minima aux di ventilazione.

La "velocità minima continua" per i fancoils ad inverter è pari al 20% della velocità massima.

16 FUNZIONAMENTO VALVOLA

In presenza di una eventuale valvola di intercettazione (dip1 ON), la posizione della sonda può essere gestita sia a monte che a valle della valvola.

La differenza sostanziale tra le due consiste nello gestire la ventilazione in maniera diversa.

Qualora la sonda acqua sia a monte della valvola (dip2 ON) o non sia presente, è prevista una funzione di preriscaldamento scambiatore che va ad abilitare il ventilatore dopo 2'40" dalla prima apertura della valvola.

La valvola in questione (per la funzione preriscaldamento scambiatore) è la Y1 se si tratta di un impianto 2 tubi (dip5 Off) mentre se si tratta di un impianto 4 tubi è la Y2 (dip5 On).

In seguito il tempo d'inibizione del ventilatore è calcolato automaticamente e dipende da quanto tempo è rimasta chiusa la valvola; in questo modo può variare da un minimo di 0'00" a un massimo di 2'40".

Questo ritardo di abilitazione della ventilazione rispetto all'apertura della valvola è azzerato qualora venga abilitata la resistenza elettrica, questo per garantire una maggior sicurezza all'utilizzatore.

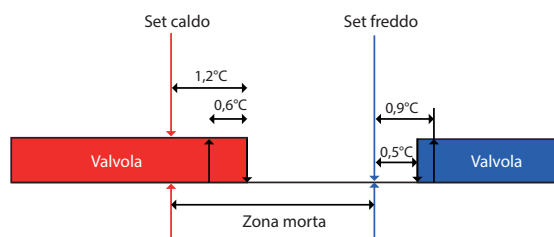
La Figura sottostante dà un'indicazione della logica di funzionamento della valvola nel caso il termostato sia utilizzato con logica ventilazione termostata.

Come si vede dalla figura nel **modo CALDO** la valvola viene utilizzata sfruttando la capacità del terminale ad erogare calore anche con ventilazione spenta (effetto camino).

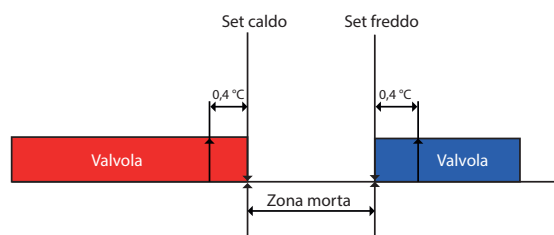
Questo consente da un lato di sfruttare l'effetto camino, e dall'altro di evitare continue aperture e chiusure della valvola (organo con tempo di risposta di qualche minuto), e di avere quindi l'acqua nel terminale sempre circolante durante il normale funzionamento.

Nel **modo FREDDO**, la termostatazione della valvola è sfasata rispetto a quella del ventilatore.

In questo modo si potrà sfruttare al meglio la potenza frigorifera della macchina ed effettuare un controllo più fine sulla temperatura ambiente.



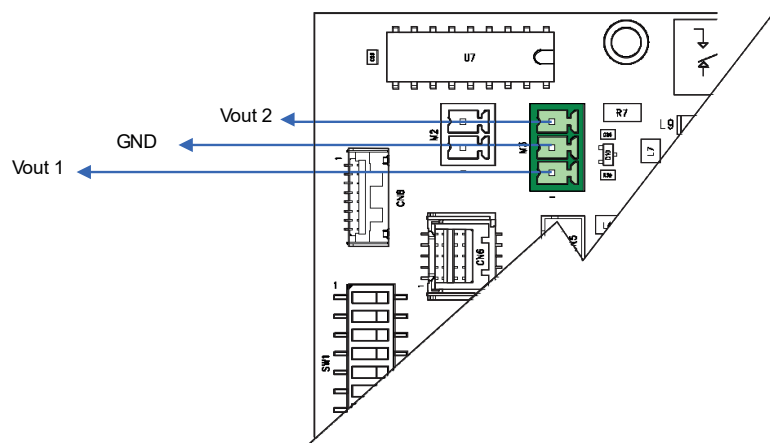
Nel caso il termostato utilizzi la ventilazione continua la logica di funzionamento della valvola è quella riportata nella seguente Figura:



Funzionamento valvola modulante

In questa scheda di controllo elettronico sono previste due uscite 0-10 Vdc per poter pilotare direttamente valvole modulanti.

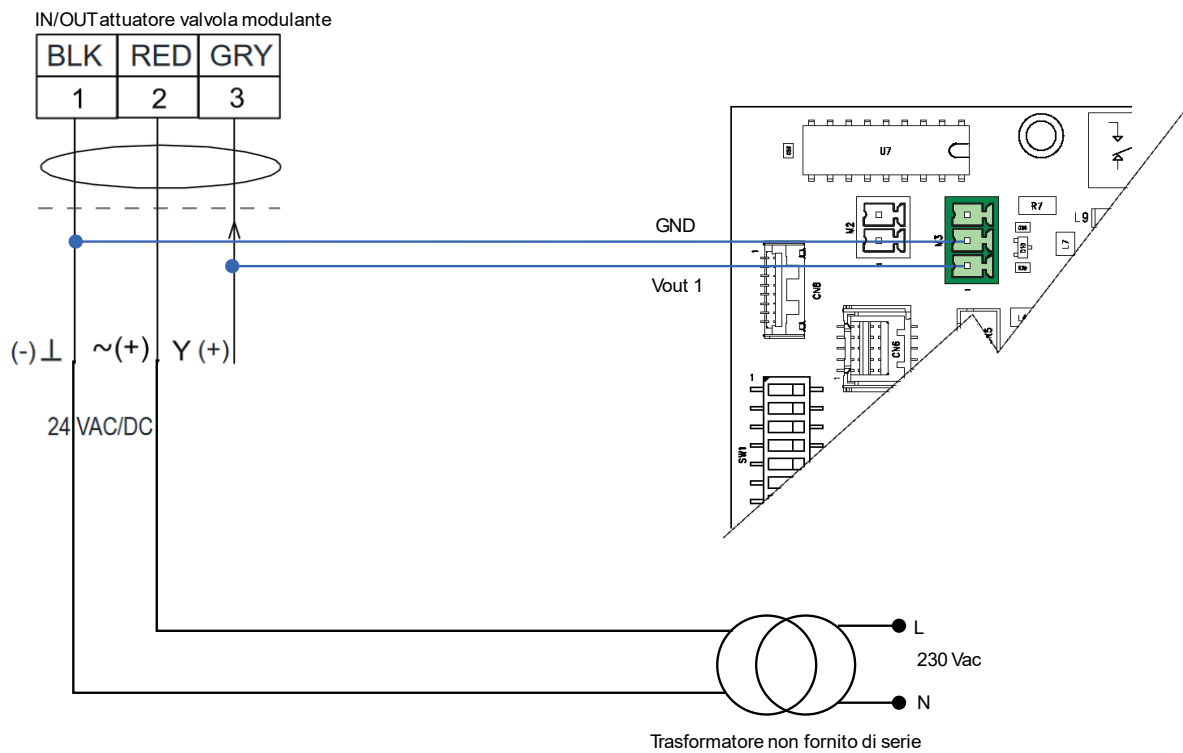
La morsettiera di riferimento è la M3, vedi immagine sottostante:



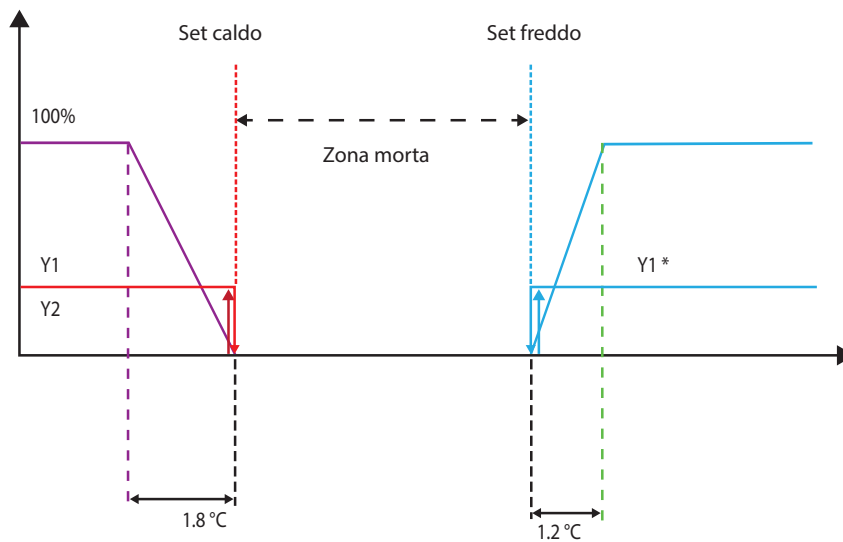
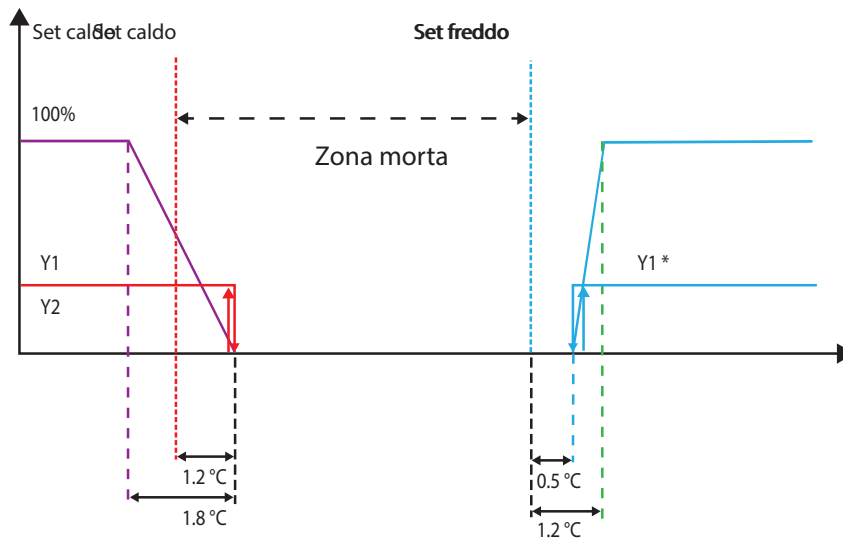
Nello specifico:

- Vout1: è il segnale di uscita per controllare la valvola modulante del caldo e del freddo per impianti a 2 tubi
- Vout1: è il segnale di uscita per il controllo della valvola modulante del lato freddo per impianti a 4 tubi
- Vout2: è disabilitata negli impianti a 2 tubi
- Vout2: è il segnale di uscita per il controllo della valvola modulante del lato caldo per impianti a 4 tubi

Esempio di connessione elettrica di un attuatore modulante con la scheda di regolazione GLFI10N .



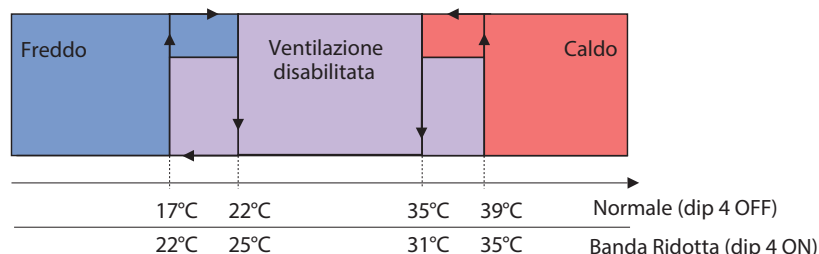
Nelle Figure sottostanti sono riportati l'andamento del segnale 0-10 Vdc che sono presenti nelle uscite della morsettiera M3 in relazione a tipo di controllo della ventilazione che si è selezionato tramite il dip 3 di SW1.



17 CAMBIO STAGIONE IN BASE ALL'ACQUA

Se il termostato è configurato per utilizzo senza valvola (dip1 OFF) oppure con sonda a monte della valvola (dip2 ON), allora la temperatura dell'acqua rilevata è quella realmente disponibile sul terminale, quindi, la stagione viene forzata a Caldo oppure a Freddo in base alla temperatura di questa.

Le soglie del cambio stagione sono quelle presenti nella figura sottostante in cui sono anche riportati i significati del dip 4.



La ventilazione è abilitata solamente se la temperatura dell'acqua è idonea al modo Caldo oppure al modo Freddo.

Questo consente da un lato di evitare indesiderate ventilazioni fredde nella stagione invernale, e dall'altro di controllare lo spegnimento e l'accensione di tutti i terminali, in base allo stato reale dell'acqua disponibile (controllo centralizzato dei comandi On-Off e Caldo-Freddo).

Cambio stagione in base all'aria

Vi sono delle tipologie d'impianto che prevedono di avere il cambio stagione in base all'aria in particolare questi sono:

- Impianti a 2 tubi con Sonda Acqua a Valle della valvola.
- Tutti gli impianti 2 tubi senza sonda acqua.
- Tutti gli impianti 4 tubi.
- Tutti gli impianti 2 tubi con resistenza in sostituzione.

Il cambio stagione avviene secondo il seguente criterio:

- Modo freddo: qualora la temperatura ambiente rilevata sia inferiore al setpoint impostato di un intervallo pari alla zona morta (2°C o 5°C) si ha un passaggio alla modalità caldo.
- Modo caldo: qualora la temperatura ambiente rilevata sia superiore al setpoint impostato di un intervallo pari alla zona morta (2°C o 5°C) si ha un passaggio alla modalità freddo.

La zona morta viene decisa attraverso dip 7 ovvero dip7 OFF si ha zona morta 5°C mentre se dip7 ON la zona morta è di 2°C.

AVVISO



In presenza del telecomando VMF-IR il cambio stagione del ventilconvettore è dettato dalla selezione fatta attraverso il tasto "cambio stagione".

18 ABILITAZIONE DELLA VENTILAZIONE

La Figura relativa al capitolo "*Cambio stagione in base all'acqua*" oltre che indicare le soglie del cambio stagione sul lato acqua, individua anche le soglie di abilitazione della ventilazione nel modo Caldo (Controllo di Minima) e del modo Freddo (Controllo di Massima).

In funzione del dip 4 viene selezionata la Banda Normale (abilitazione caldo a 39°C, abilitazione freddo a 17°C) o la Banda Ridotta (abilitazione caldo a 35°C, abilitazione freddo a 22°C).

L'assenza della sonda dell'acqua per impianti a 2 tubi, oltre a non permettere il cambio della stagione di funzionamento, non consente nemmeno i controlli di minima a caldo o di massima a freddo (sulla temperatura dell'acqua) quindi la ventilazione sarà sempre attiva.

Nel caso di un impianto a 4 tubi, provvisto di una sola sonda acqua, si prevede che questa sia utilizzata per effettuare il solo controllo di minima della ventilazione a caldo.

Per avere anche il controllo di massima a freddo è indispensabile installare anche la sonda sulla batteria dell'acqua fredda (il termostato può infatti gestire due sonde acqua).

19 PROTEZIONE ANTIGELO

La protezione Antigelo prevede di controllare che la temperatura ambiente non scenda mai a valori di gelo (anche quando il selettore è in posizione OFF).

Nel caso in cui la temperatura scenda sotto i 7°C il termostato si porta comunque a funzionare a CALDO con SET a 12°C e ventilazione in AUTO, sempre che la temperatura dell'acqua lo consenta.

In caso di Sonda Acqua assente o di ventilazione continua il ventilatore è sempre abilitato.

Nel caso valvola presente e la sonda dell'acqua a monte oppure la sonda dell'acqua assente, il preriscaldamento dello scambiatore viene comunque eseguito.

Il termostato esce dal modo Antigelo quando la temperatura ambiente supera i 9°C.

20 LOGICA CONTATTO ESTERNO

Il termostato prevede anche la disponibilità di un contatto esterno che consente di impostarlo in modalità OFF qualora questo venga chiuso (questo tranne il caso in cui il termostato si trovi in modalità antigelo o che la sonda ambiente sia guasta).

Questo contatto può risultare utile per gestire ad esempio ingressi quali contatto finestra, pompa di circolazione guasta ecc.

Stato ingresso CE	Stato della macchina
Chiuso	OFF
Aperto	ON

21 FUNZIONE SLEEP

La funzione Sleep nel termostato delle griglie GLFI10N risulta essere disponibile se il termostato è stato interfacciato ad un sensore presenza (con logica normalmente aperto) connesso al suo ingresso SP.

La funzione consiste in pratica nell'andare a variare il setpoint di regolazione del fan coil qualora l'ambiente da climatizzare non sia occupato: si va ad abbassare il set se sta funzionando a caldo, si va ad alzare il set se sta funzionando a freddo.

Questa è una funzione utilizzabile per migliorare il risparmio energetico.

Nel caso specifico se il controllore è stato connesso ad un sensore presenza la logica dell'ingresso SP avviene secondo quanto di seguito riportato:

Ingresso SP	Caldo		Freddo	
	Dip 7 Off	Dip 7 On	Dip 7 Off	Dip 7 On
Aperto	$\Delta=0$	$\Delta=0$	$\Delta=0$	$\Delta=0$
Chiuso	$\Delta=5^{\circ}\text{C}$	$\Delta=2^{\circ}\text{C}$	$\Delta=-5^{\circ}\text{C}$	$\Delta=-2^{\circ}\text{C}$

Il nuovo setpoint di regolazione, considerando la tabella soprastante, sarà dato dalla seguente relazione:

Setpoint = Setpoint impostato - Δ

Per termostati stand-alone

Setpoint = Setpoint globale - Δ

Per termostati collegati ad un sistema BMS o pannello VMF E5/E6.

L'ingresso risulta essere inibito qualora il termostato si trovi a funzionare in antigelo o in modalità emergenza causa sonda ambiente.

Il cambio stagione lato aria è inibito durante tutto il tempo in cui si mantiene chiuso l'ingresso SP, questo funzionamento impedisce errati cambiamenti di stato dovuti alla variazione del Setpoint

22 FUNZIONE COMFORT

In impianti centralizzati in cui vi sono fan coil connessi in rete e siamo in presenza di una interfaccia utente, il setpoint di questi viene deciso da un'unità centrale.

All'utente può essere concessa la possibilità di incrementare o decrementare il setpoint secondo la tabella sotto riportata.

Zona morta [°C]	Scostamento dal set point [°C]
2	+/- 3
5	+/- 6

23 FUNZIONE ACCESSORIO RESISTENZA IN MODALITÀ INTEGRAZIONE

Attraverso le interfacce utente o il telecomando si potranno essere predisposte nella modalità AUX necessaria per attivare l'accessorio resistenza.

Il funzionamento standard dell'accessorio resistenza prevede un suo comando di tipo ON-OFF.

Per poter comandare questo tipo di accessorio occorre innanzitutto predisporre la configurazione del dip 6 in On ed impostare il selettore velocità in posizione "AUX".

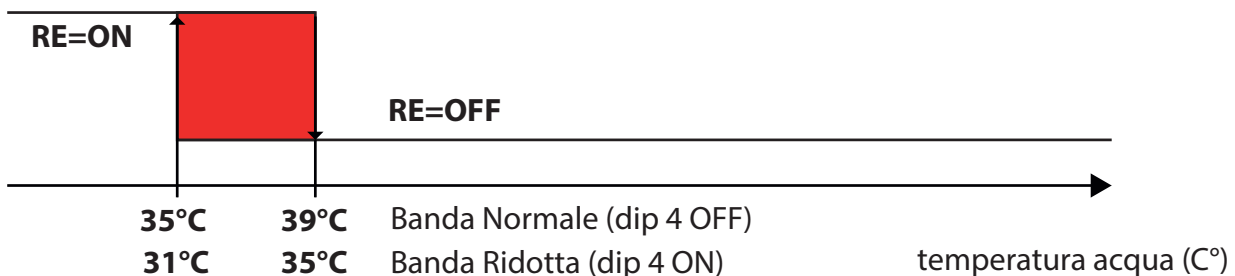
L'intervento della resistenza elettrica avviene qualora vi sia stata una richiesta di funzionamento del termostato e che la temperatura dell'acqua sia sufficientemente bassa come mostrato nella tabella relativa il paragrafo "Cambio stagione in base all'acqua" mostra anche le soglie di abilitazione in relazione al modo di funzionamento banda ridotta/banda normale impostata (dip4).

Occorre evidenziare che allo startup del termostato la resistenza si trova nello stato di OFF, verrà quindi attivata solo se la temperatura dell'acqua si trova al di sotto della soglia di abilitazione (che è 35°C con banda normale, 31°C con banda ridotta).

L'attivazione della resistenza elettrica prevede comunque una gestione della ventilazione in funzione dell'errore proporzionale dove però la velocità minima garantita è la V2.

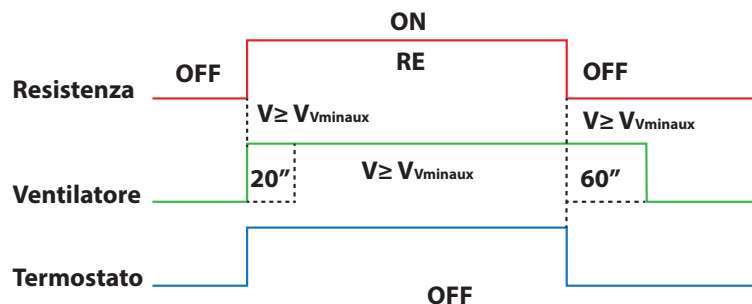
Questa imposizione è dovuta dalla necessità di prevedere un adeguato smaltimento del calore generato per effetto joule dalla resistenza.

Nel caso il fan coil venga fatto funzionare con ventilazione continua al raggiungimento del setpoint la resistenza elettrica verrà spenta mentre la ventilazione, dopo la fase di postventilazione di seguito descritta, continuerà con la velocità V.min.



Il funzionamento della resistenza elettrica prevede delle fasi di preventilazione e postventilazione in relazione alla sua attivazione e disattivazione.

Nella Figura sottostante vengono mostrate queste temporizzazioni.



Occorre evidenziare che la fase di preventilazione (di 20" a V.min. Aux) avviene sempre in concomitanza dell'attivazione della RE mentre la postventilazione succede sempre la disattivazione della RE (di 60" a V.min Aux).

Esempio:

Il termostato richiede il funzionamento del ventilatore con resistenza attiva (ovvero la temperatura dell'acqua è sufficientemente bassa), allora avremo inizialmente 20" di funzionamento della ventilazione alla velocità V.min Aux (preventilazione) dopo di che il termostato funzionerà alla velocità di ventilazione determinata in base all'errore proporzionale tra temperatura ambiente e set impostato.

Una volta che il termostato è soddisfatto se la RE è ancora attiva (ovvero temperatura dell'acqua sufficientemente bassa) viene effettuata la postventilazione per 1min alla velocità V.MIN. AUX.

Occorre evidenziare che qualora la resistenza sia stata spenta durante il funzionamento del termostato causa temperatura dell'acqua sufficientemente calda, una volta che il termostato viene soddisfatto viene effettuata la ventilazione in V. MIN. AUX per il tempo residuo che occorre a terminare il ciclo di postventilazione.

Infine, si precisa che la resistenza elettrica non viene mai abilitata qualora il termostato si trovi nella modalità antigelo o in emergenza causa sonda ambiente.

Funzione accessorio resistenza in modalità sostitutiva

Per la gestione dei ventilconvettori che prevedono il rinfrescamento tramite la batteria ed il riscaldamento tramite la resistenza si deve configurare il termostato come indicato sotto:

1. Imporre la presenza della valvola (2/3 vie) di intercettazione: dip 1 in ON
2. Imporre la presenza dell'accessorio: dip 6 in ON
3. Seleziona la gestione della resistenza in modalità sostituzione: dip 8 in ON

La resistenza è sempre attivabile indipendentemente dalla posizione del selettore del modo di funzionamento del termostato (AUTO-V1-V2-V3-AUX).

I ventilconvettori che prevedono questa configurazione adottano il changeover lato aria e solo il controllo di massima.

Come per la gestione in integrazione, anche in questo modo di funzionamento, la resistenza è attivata secondo logiche di preventilazione e di postventilazione per impedire l'intervento dei termostati di protezione.

Funzione accessorio resistenza in modalità integrativa/sostitutiva

Per la gestione dei ventilconvettori che prevedono l'utilizzo della resistenza elettrica in modo combinato sostitutivo ed integrativo si deve configurare il termostato come indicato:

- Imporre la presenza della valvola (2/3 vie) di intercettazione: dip 1 in ON
- Imporre la presenza della sonda acqua a monte: dip 2 ON
- Imporre la presenza dell'accessorio: dip 6 in ON
- Seleziona la gestione della resistenza in modalità sostituzione: dip 8 in ON

AVVISO

anche se la sonda acqua è posta a monte della valvola il change over della stagione è basato sulla temperatura dell'aria.

Con questa configurazione, in funzionamento a caldo, la resistenza può presentare due diverse tipologie di funzionamento in relazione a come abbiamo scelto di far funzionare il termostato:

AVVISO

Per le griglie che controllano i ventilconvettori con motori asincroni, durante l'utilizzo della resistenza elettrica le velocità selezionabili sono comprese tra V2 e V4, la velocità minima V1 non è utilizzata, questo controllo è fatto in modo automatico e non necessita interventi nella scatola elettrica.

Modo di funzionamento	Attivazione della resistenza
AUTO	L'intervento della resistenza elettrica avviene qualora vi sia stata una richiesta di funzionamento del termostato e che la temperatura dell'acqua sia sufficientemente bassa come mostrato nella figura relativa esempio di connessione elettrica di un attuatore modulante con la scheda di regolazione GLFI10N.
V1	
V2	
V3	
AUX	La resistenza è attivata come unica fonte di riscaldamento

Per entrambi le gestioni, la resistenza è attivata secondo logiche di preventilazione e di postventilazione (come illustrato nell'immagine precedente) per impedire l'intervento dei termostati di protezione.

Termostato di sicurezza della resistenza elettrica

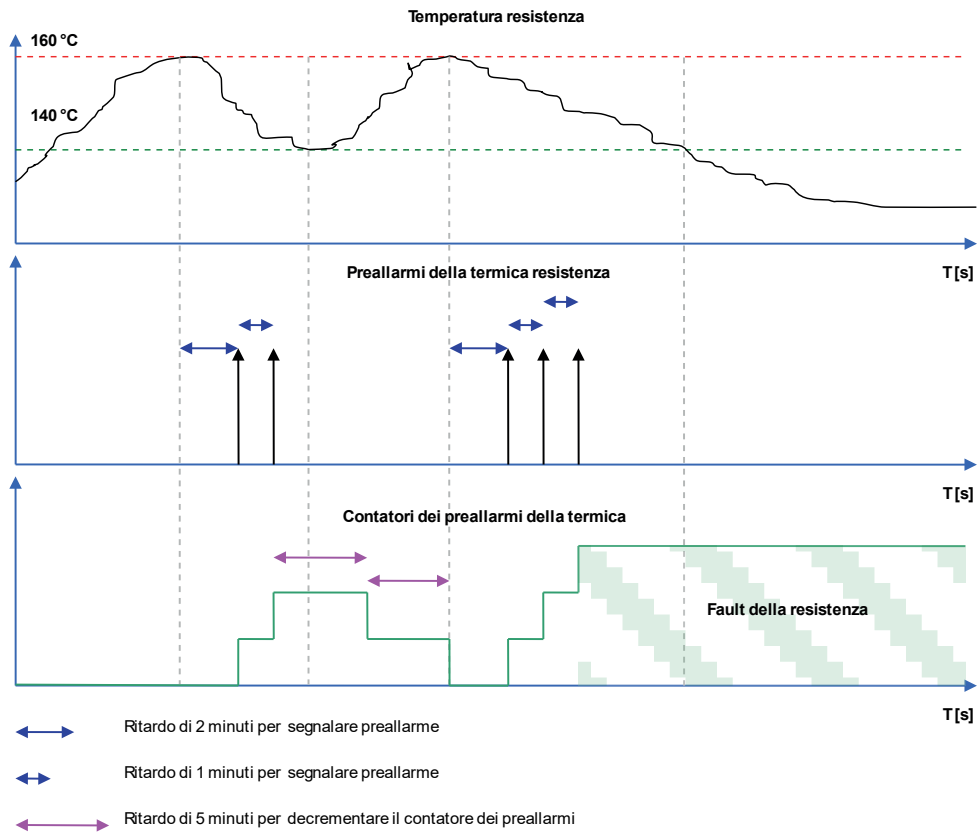
Il software di controllo verifica il corretto funzionamento della resistenza valutando le seguenti anomalie:

- Termica della resistenza
- Assenza della resistenza

La termica della resistenza è effettuata attraverso la lettura della sonda NTC che rileva l'effettiva temperatura di esercizio dell'accessorio, il controllo del fault segue le dinamiche descritte nella figura sottostante.

Il controllo di assenza della resistenza è dato dal controllo del raggiungimento della temperatura di almeno 50 °C dopo 300 secondi dall'attivazione del carico.

L'allarme della resistenza (dato dalla combinazione della termica o dall'assenza) è un'avaria che inibisce il suo funzionamento e per ripristinare l'attivazione si deve togliere tensione al termostato



Alette motorizzate

Il termostato per le griglie GLFI10N presenta due uscite per il controllo dei motori passo-passo che possono essere presenti per il controllo dei flaps.

La gestione motorizzata dei flaps è attivabile attraverso il dip 8 di SW2, inoltre, le logiche di gestione dei deflettori sono due:

1. Mantenimento di una posizione prefissata
2. Swing

Se siamo in presenza delle interfacce utenti a muro (VMF-E4X, VMHI o DI24) la posizione dei flaps è dettata dal parametro FLP:

— Se $FLP = 101$ -> si attiva la funzione Swing

— Se $0 < FLP \leq 100$, tale valore indica in percentuale la posizione che deve assumere il deflettore in presenza di ventilazione

Se siamo in presenza del telecomando VMF-IR si può attivare la funzione Swing attraverso il tasto **Swing**, in assenza di tale funzione i flaps si portano alla massima apertura in presenza di ventilazione.

24 FUNZIONAMENTO DI EMERGENZA

Sono previsti i seguenti due casi di avaria:

Sonda acqua assente

Il termostato in questo caso si comporta nel modo seguente:

- La ventilazione è sempre abilitata
- Il cambio stagione avviene in base alla differenza tra il SET impostato e la Temperatura Ambiente. Se l'ambiente supera di un intervallo pari alla zona morta il Set Caldo allora si passa al modo Freddo; se ambiente scende di un intervallo pari alla zona morta sotto il Set Freddo allora si passa al modo Caldo.
- L'accensione/spengimento della resistenza non dipende in questo caso dalla temperatura dell'acqua ma dalla pura richiesta di funzionamento del termostato.

Sonda ambiente assente (2 tubi)

Il termostato in questo caso si comporta nel modo seguente:

- Modo OFF - Aux
 - La valvola è chiusa
 - Il ventilatore è spento
- Modo AUTO, V1, V2, V3:
 - Stagione di funzionamento sempre caldo.
 - La ventilazione esegue dei cicli di On-Off la cui durata del ciclo di ON è proporzionale al valore di setpoint impostato nel pannello VMF-E4. La durata totale del ciclo di ON-OFF corrisponde a 5'20". Nella seguente tabella si riportano degli esempi di durata dei vari cicli di ON e OFF in base alla posizione del selettore di temperatura:

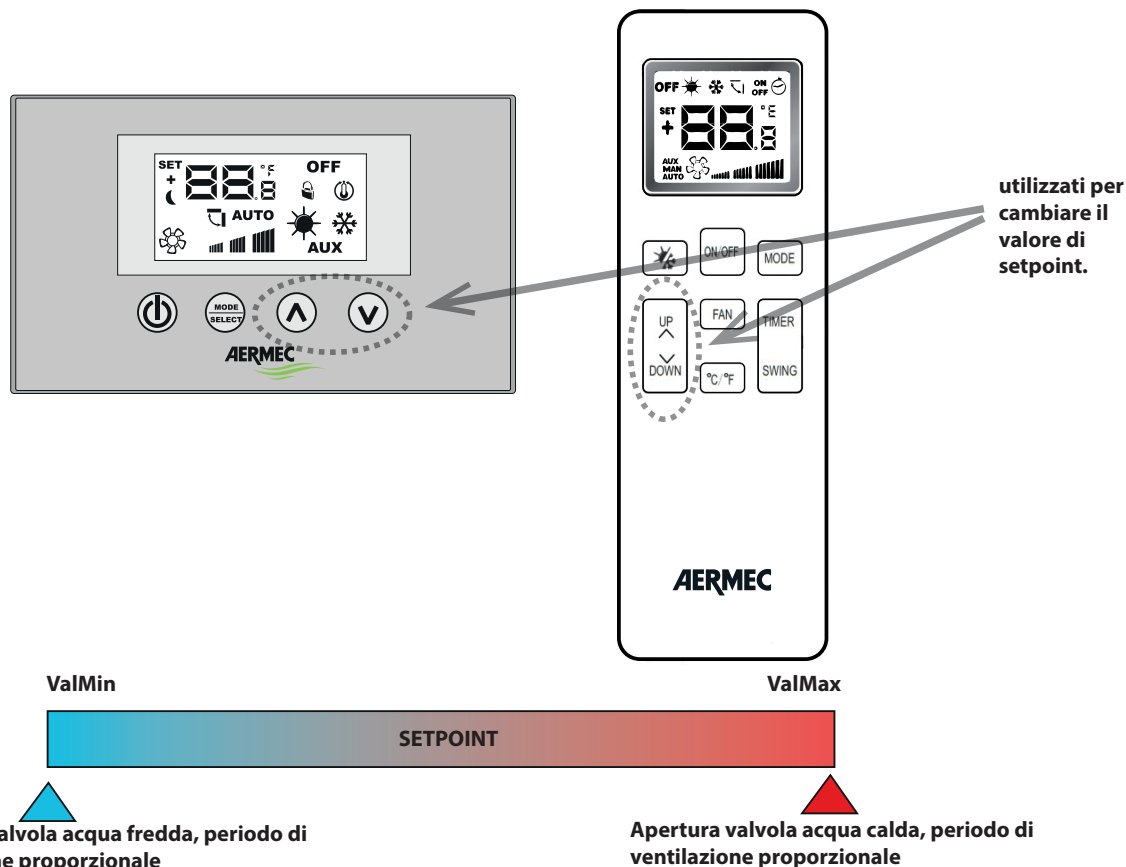
SetPoint	Durata Ciclo ON	Durata Ciclo OFF
Val Min	Nulla	5'20"
20 °C	2'60"	2'60"
Val Max	5'20"	Nulla

Sonda ambiente assente (4 tubi)

Il termostato in questo caso si comporta nel modo seguente:

- Modo OFF - AUX
 - Le valvole sono chiuse
 - Il ventilatore è spento
- Modo AUTO, V1, V2, V3

La stagione di funzionamento viene decisa alla base della posizione del selettore di temperatura andando ad attivare la rispettiva valvola come rappresentato nel disegno sottostante



— La ventilazione in questo caso viene eseguita sempre secondo dei cicli di ON-OFF andando però ad aumentare la fase di ON a partire dalla posizione centrale. In questo modo si può richiedere di erogare la massima ventilazione con il selettore in posizione minima per la stagione di funzionamento a freddo e analogamente si ha la massima ventilazione con il selettore in posizione massima per la stagione di funzionamento a caldo. La durata totale del ciclo di ON-OFF corrisponde sempre a 5'20". Nella seguente tabella si riportano degli esempi di durata dei vari cicli di ON e OFF in base alla posizione del selettore di temperatura:

Posizione	Durata ciclo On	Durata ciclo OFF
Val Min	5'20"	Nulla
20 °C	Nulla	5'20"
Val Max	5'20"	Nulla

Controllo scarico condensa:

Il termostato monitorizza il contatto "SCARICO CONDENZA" che deriva dalla pompetta di evacuazione della condensa che si forma nella bacinella del ventilconvettore.

In caso di anomalie che possono causare un innalzamento del livello dell'acqua, tramite la segnalazione proveniente dal galleggiante della pompetta, il controllo cercherà di ridurre la formazione di condensa chiudendo la valvola, mantenendo attiva la ventilazione e segnalando il malfunzionamento (vedi codifica allarmi da parte della schedina led).

Il controllo ripristinerà il normale funzionamento del ventilconvettore nel momento in cui il galleggiante presente nella bacinella ritornerà nella posizione di riposo.

Rete locale di cassette

Il termostato GLFI10N per le griglie GLFI10N è stato progettato per poter comunicare con tutti i termostati della famiglia VMF attraverso una seriale dedicata che si basa sugli standard logici TTL e a basso throughput. Suddetta comunicazione seriale risulta essere indispensabile per lo scambio di informazioni all'interno di piccole reti di fan coil. Si parla infatti di una rete composta da al più 6 termostati e con una lunghezza massima pari a circa 30 metri. Questa è stata infatti pensata per soddisfare delle piccole zone in cui vi siano più di un ventilconvettore che si vogliono però controllare da un unico punto di comando. Nello specifico in questa rete è sempre presente un master, a cui è collegata una interfaccia utente (VMF-E4X, VMHI o DI24), che va a comandare il funzionamento degli slave, ad esso connessi, in base alle impostazioni effettuate sulla sua interfaccia utente.

Principio di funzionamento

Il fan coil master, ovvero quello con a bordo l'interfaccia utente E4, effettua ciclicamente una trasmissione verso le unità slave andando così ad impostare su queste le seguenti informazioni:

- Setpoint di regolazione
- Modo di funzionamento (OFF, AUTO, V1, V2, V3, AUX)
- Stagione di funzionamento
- Attivazione del motorino aletta

I fan coil slave non possono quindi funzionare (tranne casi particolari) secondo impostazioni differenti da quelle dettate dal master.

- Sonda Ambiente: la sonda di regolazione ambiente non è necessaria sui fan coil slave poiché questi possono utilizzare l'eventuale sonda di regolazione del master. Qualora però si voglia evitare di avere dei microclimi è possibile installarla anche sugli slave che andranno così a regolare con la rispettiva sonda. Nel caso particolare in cui sul master si guasti la sonda ambiente gli slave non provvisti di sonda funzioneranno in modalità emergenza (analogamente al master) mentre gli slave provvisti di sonda ambiente continueranno a funzionare in modalità normale.
- Sonda Acqua: la sonda acqua può essere installata o meno sui vari fan coil della rete TTL. I fan coil provvisti di sonda utilizzeranno questa per i controlli di minima e massima previsti mentre nei fan coil privi della sonda acqua la ventilazione sarà sempre abilitata.
- Ingresso Contatto Esterno: questo ingresso digitale è inibito su tutti i fan coil slave mentre è abilitato soltanto sul master. Qualora l'ingresso del master sia chiuso tutti i fan coil slave della zona vengono spenti.
- Ingresso Sensore Presenza: l'ingresso digitale sensore presenza è attivo soltanto sul fan coil master che utilizza questo per determinare, secondo quanto spiegato sul paragrafo "Funzione Sleep", il valore del setpoint di regolazione che verrà inviato quindi agli slave.
- Funzione Antigelo: la modalità antigelo è l'unico caso in cui un eventuale slave che si trova in questo stato può funzionare secondo impostazioni non previste dal master. In generale infatti i fan coil indipendentemente che siano master o slave, quando entrano in modalità antigelo iniziano a funzionare secondo quanto riportato in precedenza sul paragrafo "Protezione antigelo"

Guasti sulla rete TTL

Assenza di Comunicazione Master-Slave: i fan coil slave si aspettano ciclicamente dal fan coil master le impostazioni di zona. Nel caso in cui uno slave non comunichi più, per qualche motivo, con il master si pone nello stato di OFF (ovvero spegnimento di tutti i carichi) dopo 10" dall'ultimo comando correttamente ricevuto. Assenza di Comunicazione Master-Interfaccia Utente: se il master si ritrova ad un certo punto a non comunicare più con l'interfaccia utente si pone nello stato di OFF dopo 10" dall'ultimo comando ricevuto da questa. Il master invierà inoltre anche a tutti gli slave il comando di OFF. L'interfaccia utente darà inoltre la segnalazione visiva led fucsia + led termostato lampeggianti per indicare che vi è assenza di comunicazione.

Vincoli di rete TTL

Il vincolo riguarda la gestione della zona morta di regolazione, questa infatti è sufficiente impostarla sul fan coil master in quanto comunque sugli slave viene ignorata poiché sia il setpoint che la stagione di funzionamento di questi dipende comunque dal master.

Funzionamento di emergenza della rete TTL

- Sonda Ambiente Assente Master

Il principio di funzionamento del termostato master nel caso in cui funzioni senza sonda ambiente (ovvero guasto della propria sonda locale) ricalca quanto descritto sui paragrafi Sonda Ambiente assente (2 tubi) e Sonda Ambiente assente (2 tubi).

- Sonda Ambiente Assente Slave

Le schede termostato Slave entrano in funzionalità di emergenza qualora si guasti non solo la propria sonda locale ma si guasti pure quella del master. Secondo infatti quanto già detto in precedenza se la sonda dello slave si guasta mentre la sonda del master funziona correttamente gli slave continuano a funzionare utilizzando quella del master. Qualora comunque accada che gli slave inizino a funzionare in modalità emergenza questi verranno fatti funzionare alla velocità selezionata nell'interfaccia utente e verrà aperta la valvola Y1 (questo sia per impianti 2 tubi che impianti 4 tubi). Inoltre gli slave in funzionamento emergenza non seguono la logica dei cicli di ON-OFF in base alla posizione del selettore di temperatura ma si trovano sempre nella fase di ON quindi ventilazione sempre funzionante.

Protezione antigelo rete TTL

Master: come descritto nel paragrafo "Protezione antigelo" il termostato prevede di serie il controllo sulla temperatura ambiente onde evitare che questa scenda a valori di gelo. Qualora il master si trovi a funzionare secondo questo stato imporrà a tutti gli slave di funzionare in modalità AUTO e setpoint 12°C anche se questi, per assurdo, si trovino a funzionare secondo funzionamento normale.

Slave: Nel caso invece sia uno degli slave a trovarsi nella logica di funzionare secondo la protezione antigelo (nonostante il master per assurdo funzioni in modalità normale) inizierà funzionare in modalità AUTO con setpoint 12°C. Questo è l'unico caso in cui lo slave funziona secondo impostazioni differenti da quelle dettate dal master.²⁶

25 LED DI SISTEMA

Il termostato per le griglie GLFI10N mette a disposizione la possibilità di essere interfacciato ad un sistema centralizzato attraverso una seriale di comunicazione, basata sullo standard elettrico RS485, e utilizzando il protocollo standard Modbus RTU. La scheda termostato è sempre Slave della comunicazione.

Caratteristiche di Rete:

- La lunghezza massima del bus = 1000m.
- Velocità di trasmissione = 19200 baud
- Data bits: 8
- No parity
- Stop bit
- Protocollo di comunicazione Modbus RTU.

Logica Funzionamento

Il termostato, instaurata la comunicazione con il sistema di supervisione, abilitata automaticamente la funzione comfort, ovvero il setpoint di regolazione dell'interfaccia locale diventa un semplice scostamento del setpoint di ± 3 o ± 6 °C dal setpoint centralizzato se prevede un pannello interfaccia utente.

In presenza del telecomando VMF-IR il setpoint di regolazione è rappresentato dal valore assoluto dettato dal dispositivo ad infrarossi se non vi sono "forzature di set" da parte del supervisore

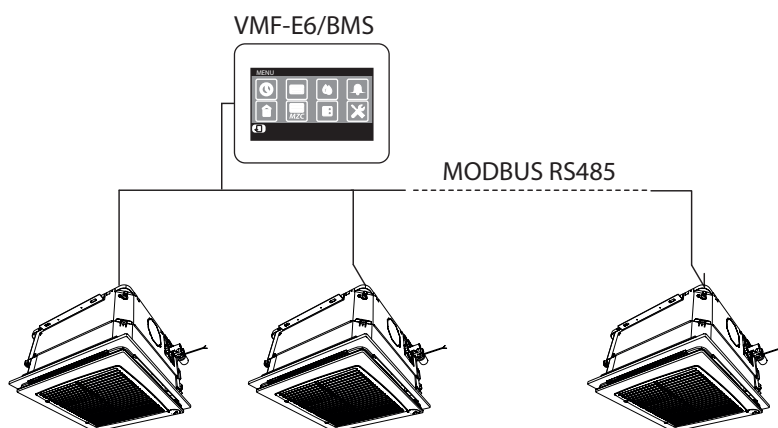
AVVISO



Il termostato per le griglie GLFI10N può comunicare con il sistema centralizzato solo se provvisto di:

- interfaccia
- impostazione dell'indirizzo seriale tramite i dip SW2
- telecomando VMF-IR

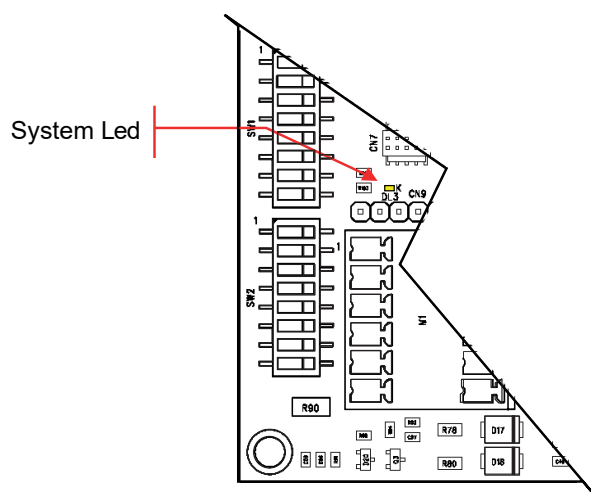
26 CONTROLLO DA SUPERVISIONE SENZA INTERFACCIA UTENTE



Grazie alla presenza dei dops SW2 (DIP1 ÷ DIP 7) è possibile impostare l'indirizzo seriale modbus al regolatore GLFI10N10/20N. Si può quindi controllare i ventilconvettori cassette attraverso il pannello VMF-E6 o da sistemi BMS di terze parti senza la presenza di interfacce utenti (VMF-E4, VMHI, DI24).

Per un corretto funzionamento dei ventilconvettori è necessario però prevedere l'installazione della sonda aria a bordo macchina oppure inviare il dato di temperatura ambiente nell'apposito registro modbus.

27 LED DI SISTEMA



Il led di sistema presente a bordo del termostato ha il compito di dare delle informazioni sul funzionamento del regolatore:

- Lampeggio con frequenza di 1 secondo : il termostato funziona regolarmente
- Lampeggio con frequenza di 100 ms : il termostato presenta una delle seguenti anomalie
 - fan coil in funzionamento antigelo
 - allarme acqua non idonea al funzionamento.
 - interfaccia utente scollegata.
 - allarme controllo inverter
 - allarme scarico condensa
 - fault resistenza elettrica

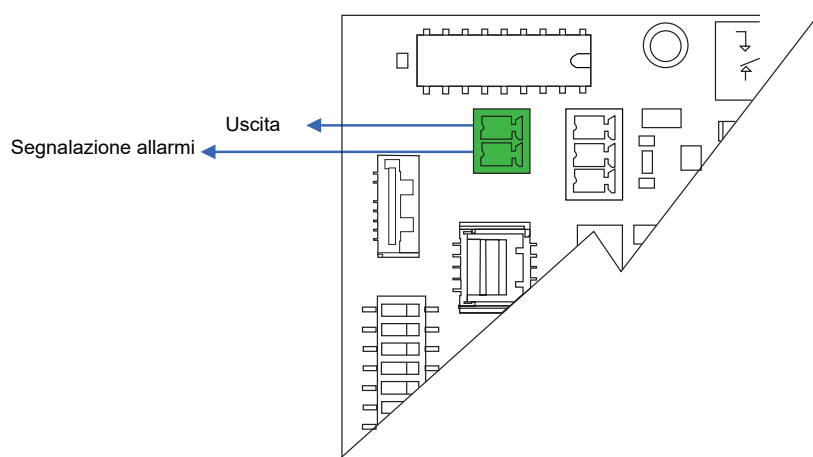
28 USCITA SEGNALAZIONE PRESENZA ALLARMI

La scheda di regolazione GLFI10N prevede, oltre al led di sistema, una segnalazione di presenza allarmi nel sistema attraverso l'attivazione di un contatto pulito fornito dal relè RL2 e presente nel morsetto M2 (vedi Figura sottostante).

Il contatto di allarme si chiude in presenza di almeno una delle seguenti avarie:

- fan coil in funzionamento antigelo
- allarme acqua non idonea al funzionamento.
- interfaccia utente scollegata.
- allarme controllo inverter
- allarme scarico condensa
- fault resistenza elettrica

Il carico massimo gestibile dall'uscita allarme è di 10 A (Resistive load) @ 230 Vac



29 COLLEGAMENTI ELETTRICI

L'unità deve essere collegata direttamente ad un attacco elettrico o ad un circuito indipendente.

I ventilconvettori cassette FCLl vanno alimentati con corrente 230V ~ 50Hz e collegamento a terra, la tensione di linea deve comunque rimanere entro la tolleranza di $\pm 10\%$ rispetto al valore nominale.

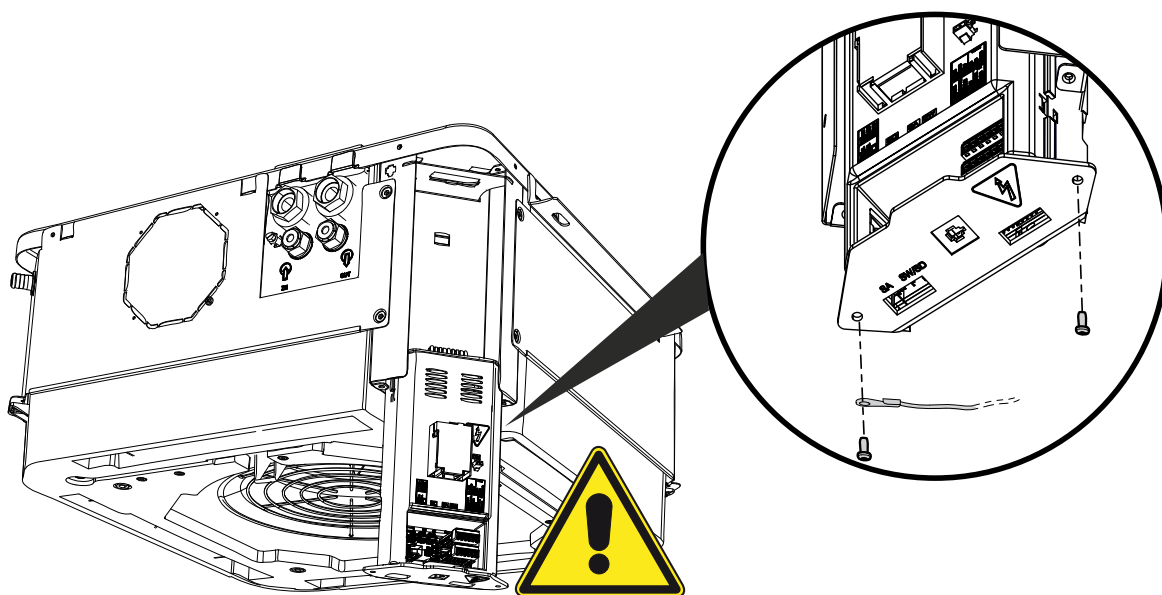
Per proteggere l'unità contro i cortocircuiti, montare sulla linea di alimentazione un interruttore onnipolare magnetotermico max. 2A 250V (IG) con distanza minima di apertura dei contatti di 3mm.

Il cavo elettrico di alimentazione deve essere del tipo H07 V-K oppure N07 V-K con isolamento 450/750V se incassato in tubo o canaletta.

Per installazioni con cavo in vista usare cavi con doppio isolamento di tipo H5VV-F.

Per tutti i collegamenti seguire gli schemi elettrici a corredo dell'apparecchio e riportati sulla presente documentazione.

La scatola elettrica è fornita con gli accessori obbligatori GLFI10N - GLFI10N.



Guasto dei fusibili del termostato e sostituzione

ATTENZIONE



L'installazione ed i collegamenti elettrici delle unità e dei loro accessori devono essere eseguiti solo da soggetti in possesso dei requisiti tecnico-professionali di abilitazione all'installazione, alla trasformazione, all'ampliamento e alla manutenzione degli impianti ed in grado di verificare gli stessi ai fini della sicurezza e della funzionalità.

In questo manuale saranno indicati genericamente come "Personale provvisto di specifica competenza tecnica".

Prima di effettuare qualsiasi intervento, assicurarsi che l'alimentazione elettrica sia disinserita.

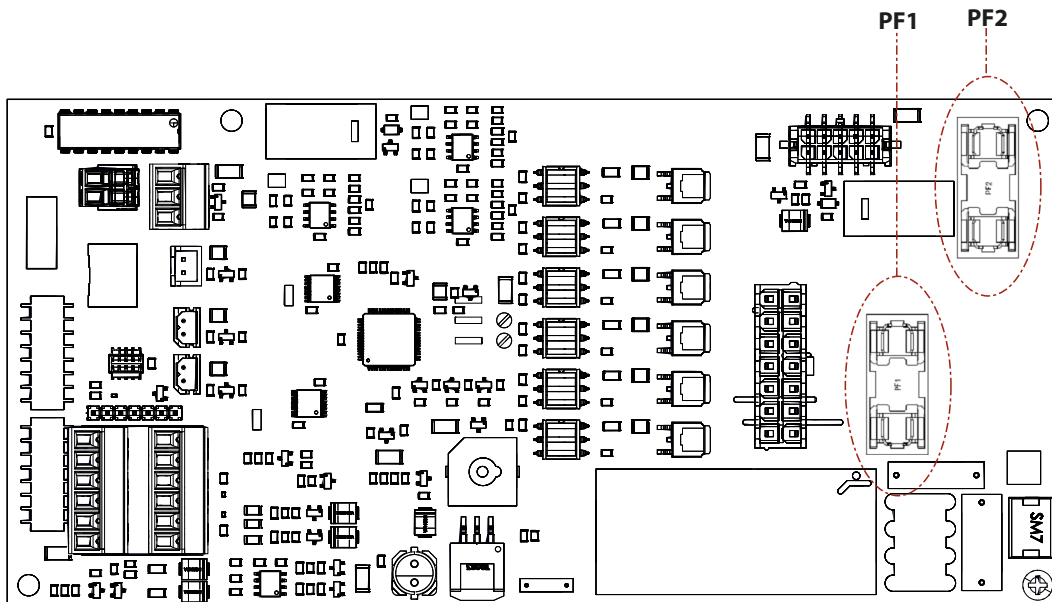
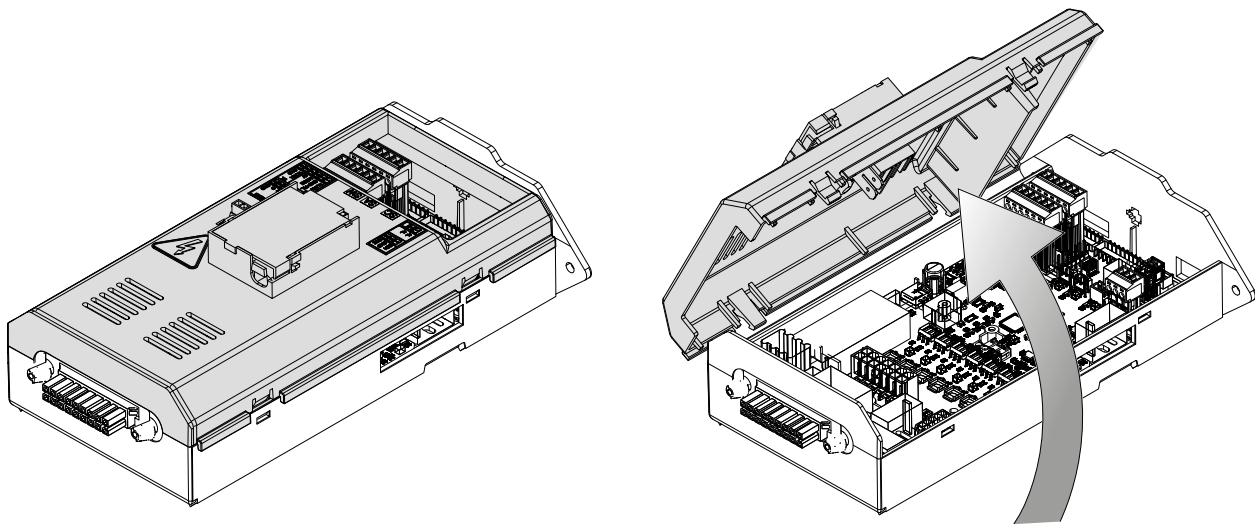
Nel caso in cui si brucino i fusibili e provvedere con un'eventuale sostituzione è necessario:

- Staccare la cornice di mandata
- Sfilare la scheda termostato
- Aprire la scatola termostato
- Sostituire i fusibili guasti

I fusibili sono di tipo 5 x 20 serie T (ritardati) da 2 A e 10 A

ATTENZIONE

Per la corretta sostituzione è necessario inserire il fusibile da 2 A nell'alloggiamento PF1, mentre il fusibile da 10 A va sostituito nell'alloggiamento PF2, come raffigurato nell'immagine sottostante.



Collegamenti elettrici con gli accessori GLFI10N

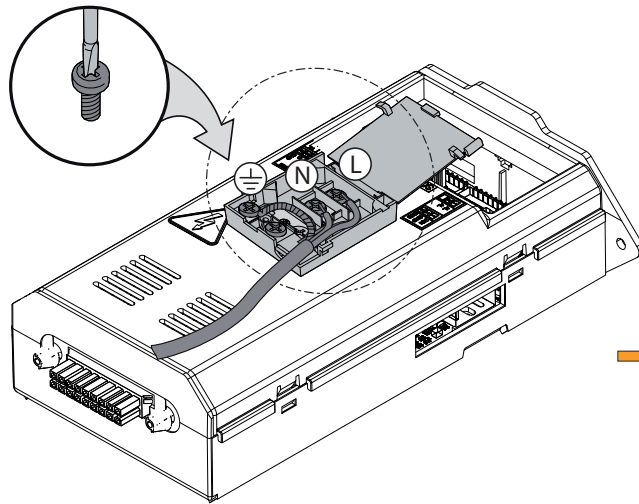
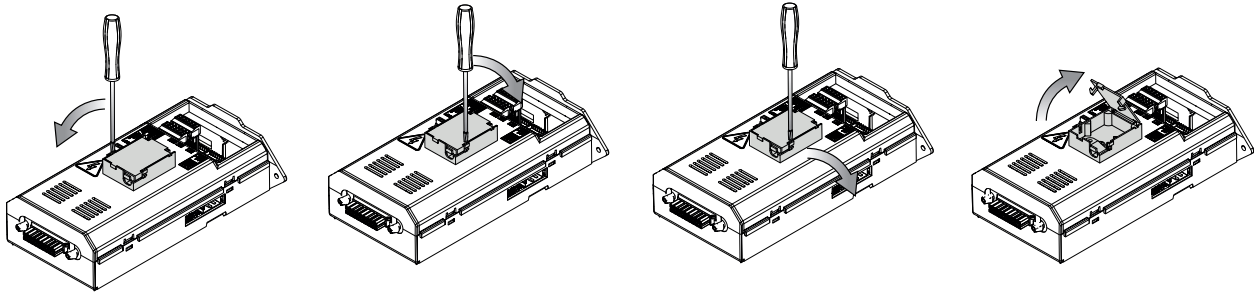
Prima di installare la scatola elettrica è necessario verificare la configurazione dei Dip-switch della scheda elettronica per adeguarla all'impianto.

Collegare in funzione delle esigenze dell'impianto il pannello comandi VMF-E4, il cavo della rete di supervisione, il cavo della rete TTL, i cavi delle sonde e delle valvole.

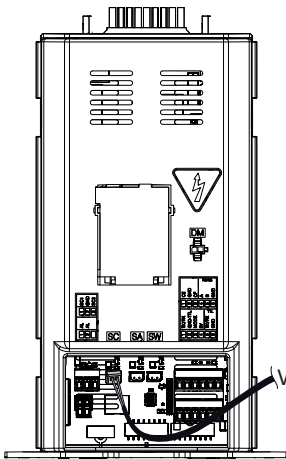
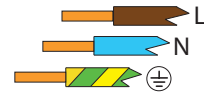
Per i collegamenti fare riferimento agli schemi elettrici del ventilconvettore e degli accessori collegati.

GLFI10N

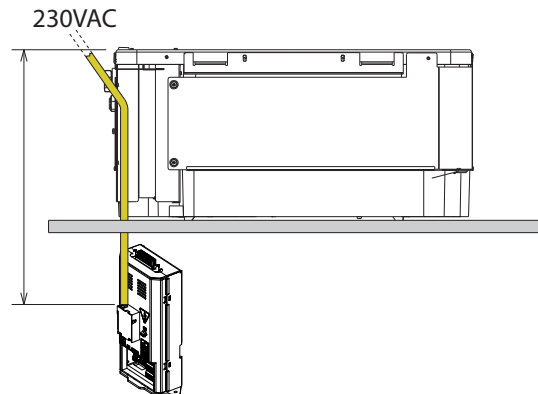
11/25 - 5905265



230VAC



⊕ - L - N
> 650mm



INDEX

1	About the manual	44
2	Warnings	45
3	Description	46
4	Types of machines managed	46
5	General architecture of the electronic system:	48
6	Configurations with the VMF system	48
7	VMF - system supervision accessories	49
8	Input/output of the control board	59
9	Dip-switch settings	60
10	Operation of receiver board	61
11	Activation of display board functions, green LED displays	61
12	Alarm displays	62
13	Setpoint dynamics	62
14	Control logics	63
17	Season change based on water	66
18	Ventilation enabling	66
19	Anti-freeze protection	67
20	External contact logic	67
21	Sleep function	67
22	Comfort function	67
23	Resistance accessory function in integration mode	68
24	Emergency Operation	71
26	Supervision control with no user interface	74
27	System LEDs	75
28	Alarm presence warning output	75

GLFI10N

11/25 - 5905265

1 ABOUT THE MANUAL**1.1 PICTOGRAMS ON THE PRODUCT**

Symbols are used in some parts of both the packaging and the unit:

In the packaging:



Key:

- | | |
|--|--|
| <p>1 This side up</p> <p>2 Fragile, handle with care</p> <p>3 Keep dry</p> | <p>4 Stacking: check on the packaging to find out the number of units that can be stacked</p> <p>5 Do not walk on</p> <p>6 Do not transport the unit alone if heavier than 25kg</p> <p>7 Do not overturn</p> |
|--|--|

In the unit:



Key:

- 1 Electrical voltage
- 2 Moving parts
- 3 Danger

2 WARNINGS

ATTENTION



The flow and intake grid GLFI10N is an accessory that must be connected to the circuit boards applied to the fan coils.

It is recommended to consult the fan coil manuals and the boards (whenever these are supplied as an accessory). Apply all of the precautions indicated for the circuit boards.

ATTENTION



The fan coil is connected to the power supply and a hydraulic circuit. Operations performed by persons without the required technical skills can lead to personal injury to the operator or damage to the unit and surrounding environment.

ATTENTION



The components sensitive to static electricity can be destroyed by discharges that are well below the human perception threshold.

These voltages form when a component or an electric contact of a unit is touched without first having discharged the accumulated static electricity from the body.

The damage caused due to overvoltage cannot be identified immediately, but appear after a certain period of functioning.

Accumulation of static electricity

Any one not connected in a conductive way with the electronic potential of the surrounding environment can accumulate electrostatic charges.

Basic protections against electrostatic discharges

ATTENTION



Quality of earthing

When operating with units sensitive to electrostatic electricity, make sure that the persons, the work place and the casings on the unit are connected to earth correctly.

In this way, the formation of electrostatic charges are prevented.

ATTENTION



Avoid direct contact

Only touch the element exposed to electrostatic dangers when it is absolutely indispensable (e.g.: for maintenance).

Touch the element without coming into contact with the contact feet or the wire guides.

Following this set-up, the electrostatic discharge energy cannot reach or damage the sensitive parts.

If measurements are made on the unit, before performing the operations it is necessary to discharge the electrostatic charges from the body.

To do this, it is sufficient to touch a metal object connected to earth. Only use earthed measuring equipment.

Functioning anomalies

In case of anomalous functioning, disconnect the voltage from the unit and then re-apply it and re-start the appliance.

If the problem persists, call the Area After-sales Service immediately.

Do not tug on the electric cables

It is very dangerous to pull, step on, crush or fix the electric cables using nails or staples.

The damaged cable can cause short circuits and injury to persons.

ATTENTION



Do not allow the appliance to be used by children or disabled people without appropriate supervision. Remember that children must not use the appliance as a toy.

3 DESCRIPTION

Intake and flow grid unit with developed electronic thermostat "VMF System".

The grid is part of the GLFI10N grid series (mandatory accessory).

The form and opening of the flow louvers were developed in order to have the best possible distribution of the air, both when functioning in winter and summer modes.

Intake takes place through central grid, flow through the manually adjustable perimeter slots. In RAL 9010 plastic, it houses the air filter, which can be easily extracted for cleaning.

GLFI10N requires to be interfaced with an external control panel (NOT SUPPLIED) or by remote control if installed in a stand-alone FCLI unit, if equipped with the panel or as the master unit of a network of slave fan coils (max. 5). GLFI10N coupled with the control panel ("Master" configuration) allows connecting the fan coil to a system central supervisor.

The FCLI units are available in two fundamental dimensions, which will be called:

- "Module 600" for units that can be integrated in the standard 600x600mm suspended ceiling panelling.
- "Module 840" for more powerful versions, dimensioned to be housed in a compartment measuring 840x840mm.

Intake and flow grid unit

(GLFI10N Series Accessories)

The FCLI cassette type fan coil is only completed if coupled to a GLFI10N series grid; a mandatory accessory for fan coil functioning with VMF system.

The GLFI10N series grid accessories, in addition to the intake with filter and air flow louvers, include the dedicated electrical box.

The form and opening of the flow louvers were developed in order to have the best possible distribution of the air, both when functioning in winter and summer modes.

Intake takes place through the central grid, flow through the adjustable perimeter slots.

In RAL 9010 plastic, it houses the air filter, which can be easily extracted for cleaning.

Filtering section

The air filter is inserted in the intake grid.

Air filter with ABS frame.

Filter with self-extinguishing Class V0 (UL94).

Easy to remove and built with regenerable materials and which can be washed.

4 TYPES OF MACHINES MANAGED

The new GLFI10N adjustment board was designed to improve the accessibility of connections and to facilitate installation and maintenance. It will be able to manage several FCLI series cassette fan coils.

The machines concerned by this control can be traced back to the cases shown in Figures 1,2,3,4.

The four possible configurations are shown below.

Key:

SA:

Room probe

SW:

Water probe (if present)

SR:

Resistance probe

Y1:

Solenoid valve

Y2:

Hot water solenoid valve (4-pipe)

FAN:

Fan with asynchronous or inverter motor

RE:

Resistance (integration or replacement)

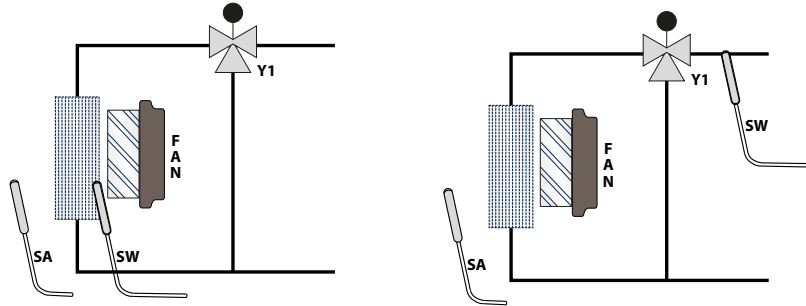


Fig.1 2-pipe fan coil, with water probe (optional) downstream/upstream of the valve

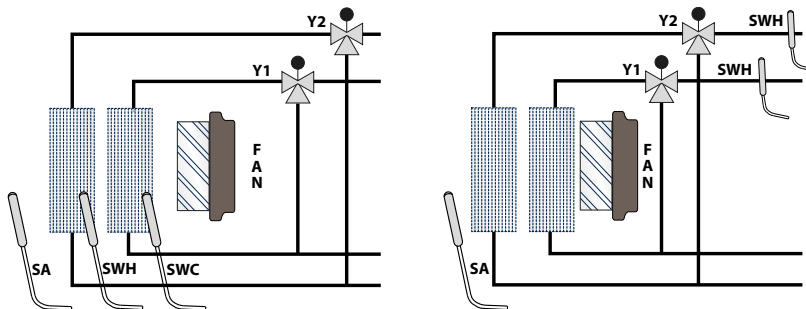


Fig.2 4-pipe fan coil with hot water probe (optional) downstream/upstream of the valve.

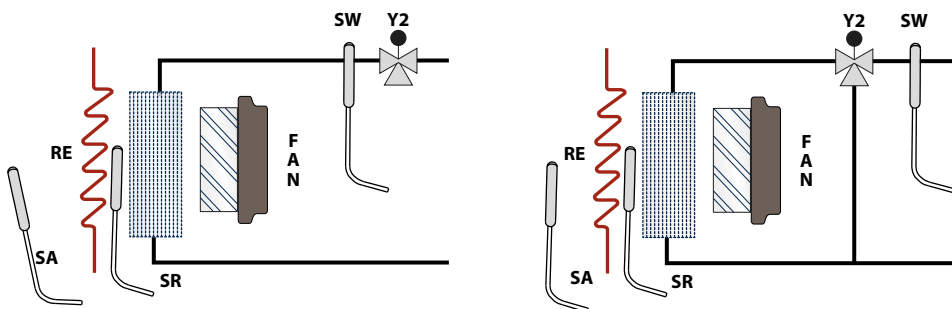


Fig.3 2-pipe fan coil with replacement - integration resistance water probe.

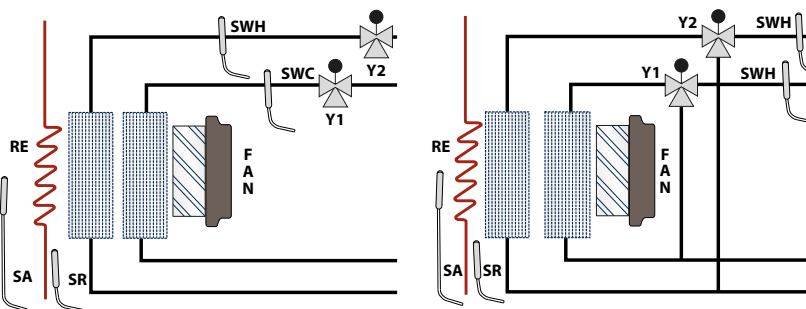


Fig.4 4-pipe fan coil with integration resistance.

5 GENERAL ARCHITECTURE OF THE ELECTRONIC SYSTEM:

The control electronics manage the devices and accessories foreseen by the configurations analysed in the previous paragraphs.

There are several types of control:

- wall panel VMF-E4X
- infrared remote control VMF-IR
- wall panel VMHI
- wall panel DI24

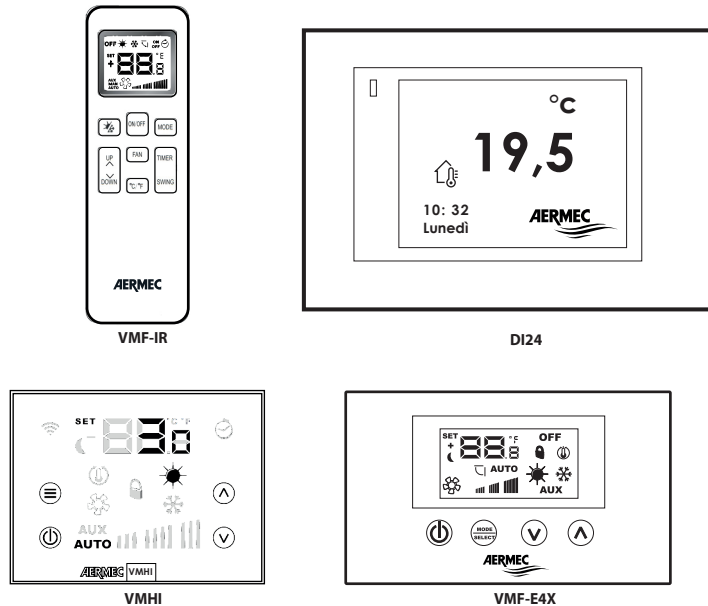


fig. 5 compatible user interface panels.

6 CONFIGURATIONS WITH THE VMF SYSTEM

VMF series thermostat control panels, wall installation

Panels VMF-E4X - DI24 - VMHI are wired controls for the thermostats incorporated in the GLFI10N grid units as well as for all other thermostats in the VMF series.

It must be coupled with VMF series thermostats.

It controls a single or network fan coil (see the features of the combined thermostat)

Wall installation with connection cable.

Digital display, 'Touch' keypad, can be wall-mounted on recessed electrical boxes (see interface installation manual).

The control panel enables you to select:

- Switch-on and switch-off
- Fan speed, automatic or manual
- Room temperature
- Operation mode

In addition, the digital display shows:

- Thermostat On / Off
- Room temperature / Set temperature
- Fan speed with 3 positions displayed by graduated bars
- Operating mode (Automatic / Heating / Cooling)
- Night time well-being (Sleep) function
- Supervisor-controlled operating mode (VMF-E5 VMF-E6)

7 VMF - SYSTEM SUPERVISION ACCESSORIES

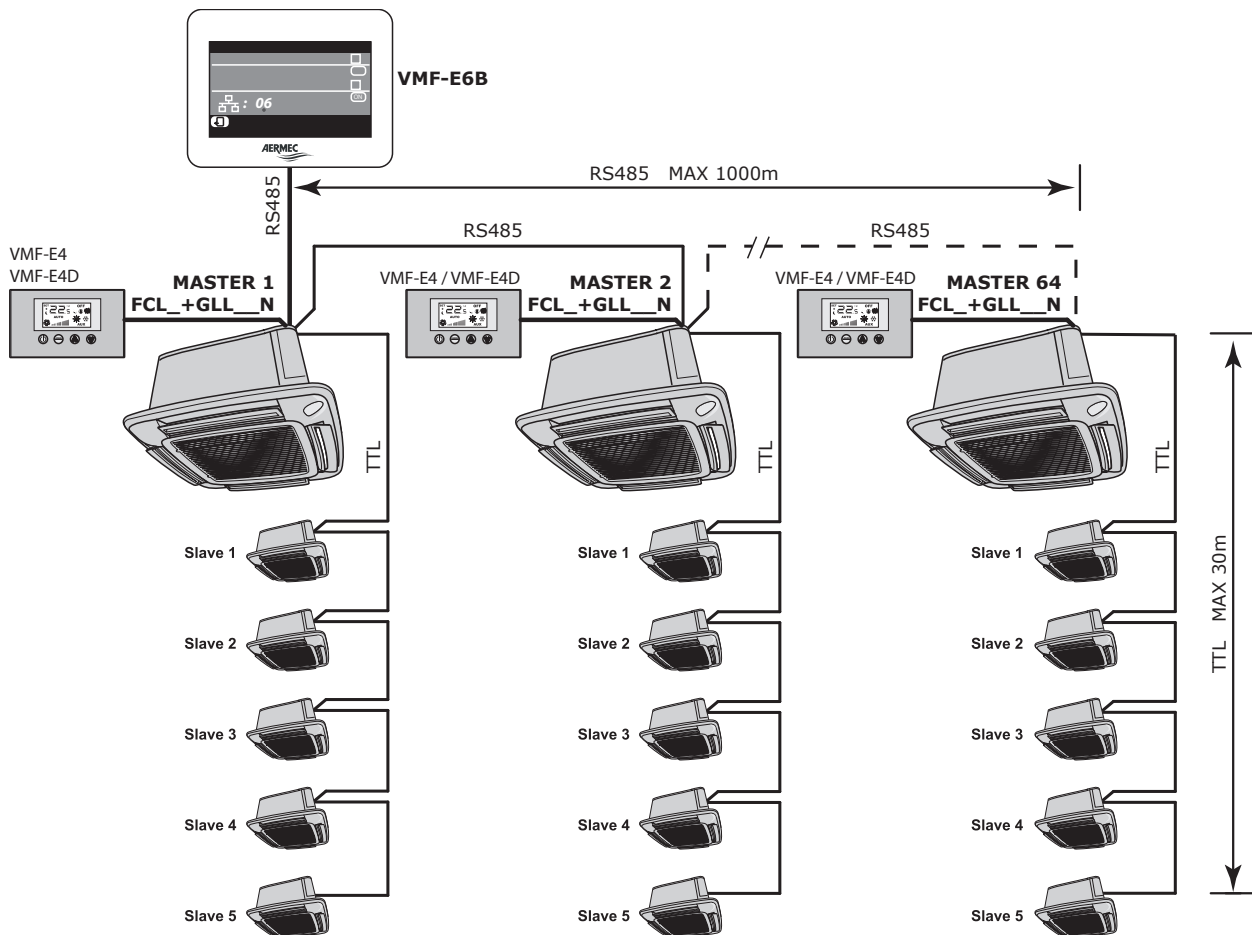


The VMF-E6 panel allows you to manage individual masters.



The slave units connected to each master cannot be managed individually by the VMF-E6 panel, but they take on the settings of the master to which they are connected.

VMF-E6 main interface for system supervision.



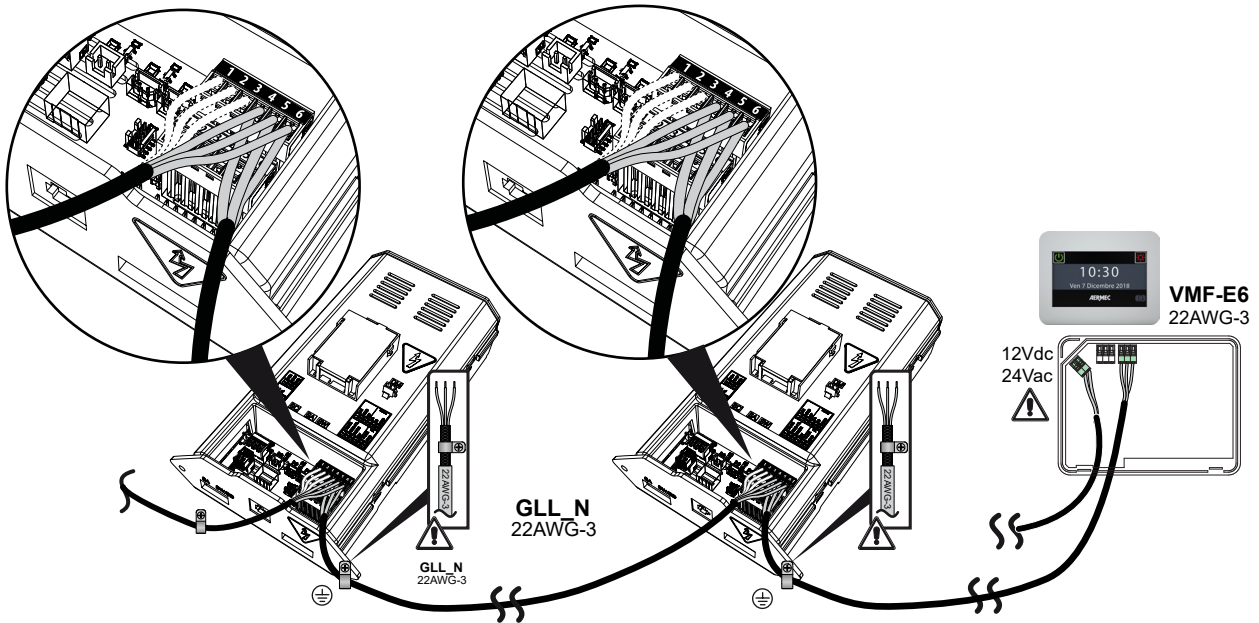
Maximum number of MASTER fan coils = 64

Maximum number of SLAVE fan coils which can be connected to each MASTER = 5

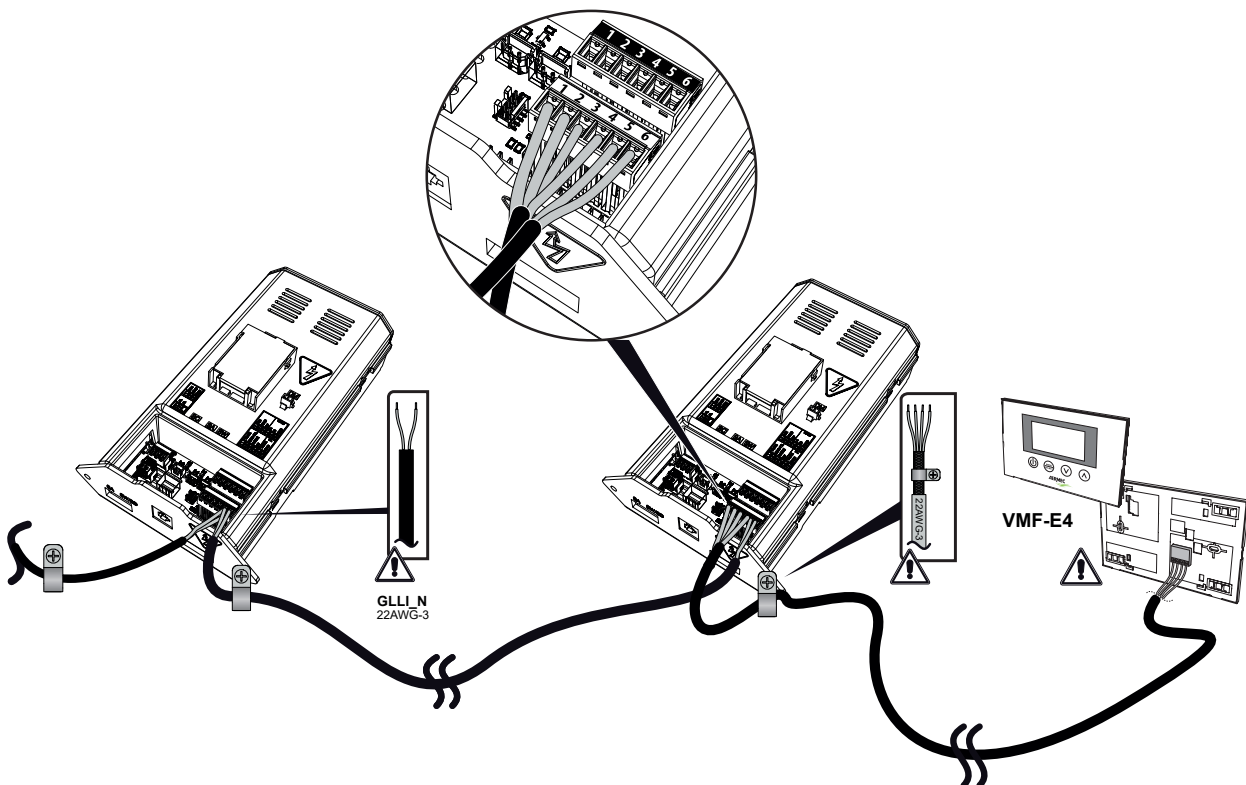
GLFI10N

11/25 - 5905265

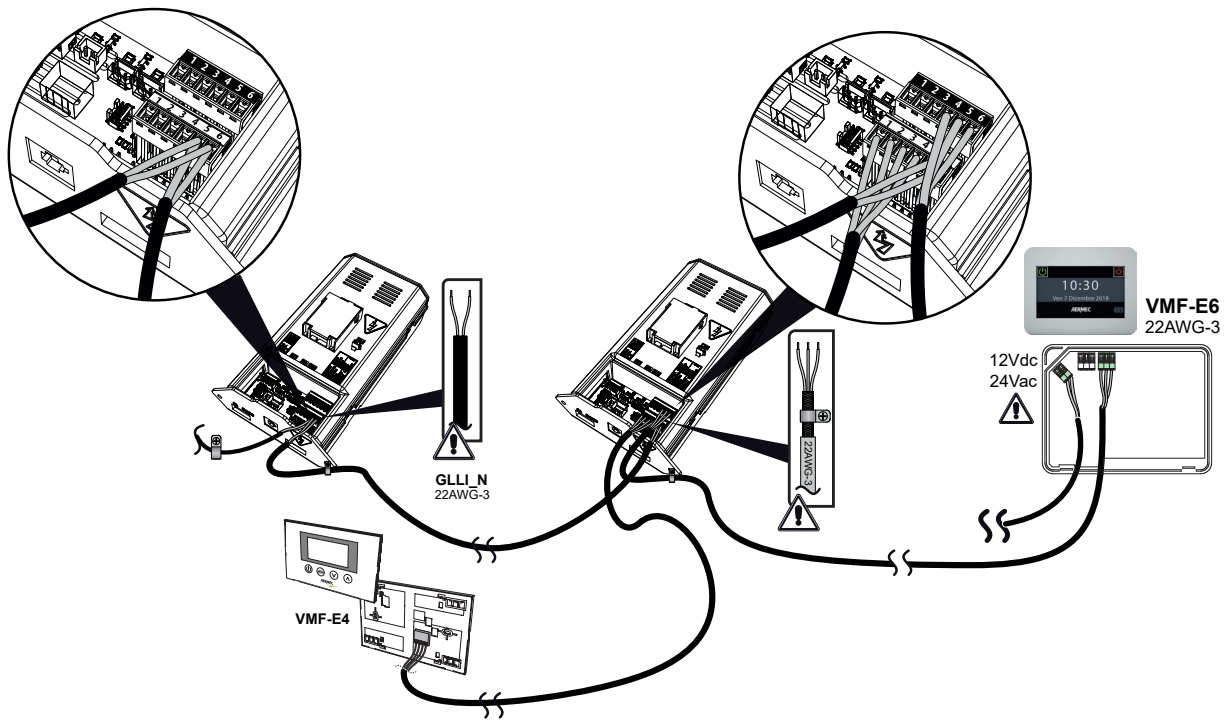
Connection to RS485 / VMF E6 network



Specific connection diagram with VMF- E4



Specific connection diagram with VMF- E6 (master) and VMF- E4

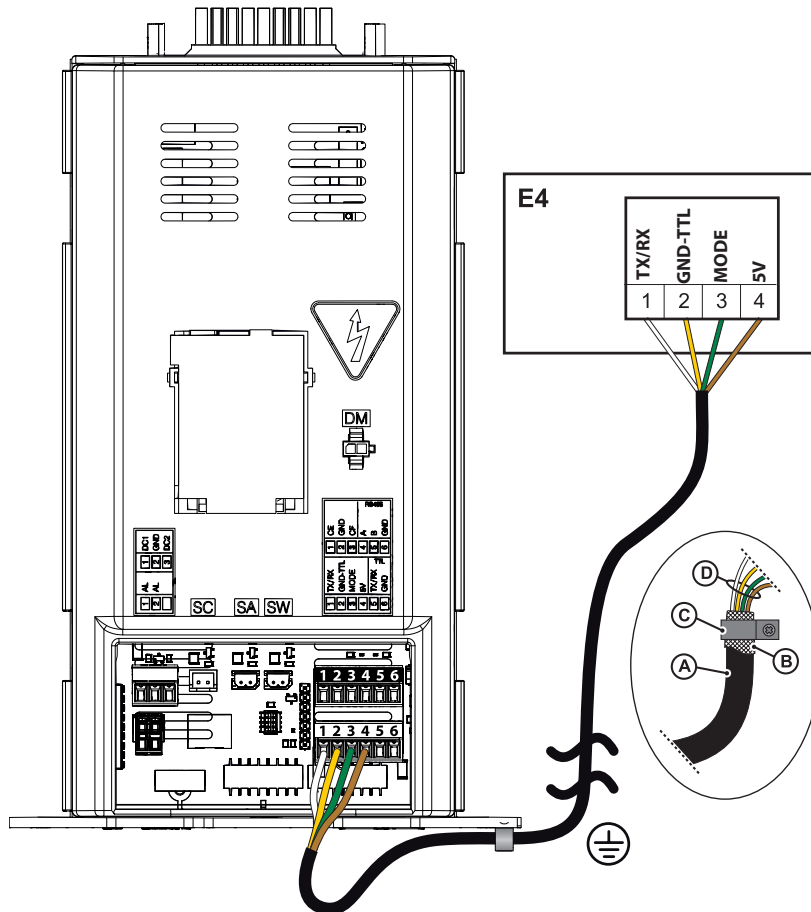


GLFI10N

11/25 - 5905265

GLFI10N/VMF-E4 connection

This connection must be made using a 4-core shielded cable (maximum length 30 metres); connect the terminals on the back of the VMF-E4 with the terminal board supplied, and complete the connection by inserting the connector plug into the dedicated terminal on the GLFI10N board (as shown in the figure below).



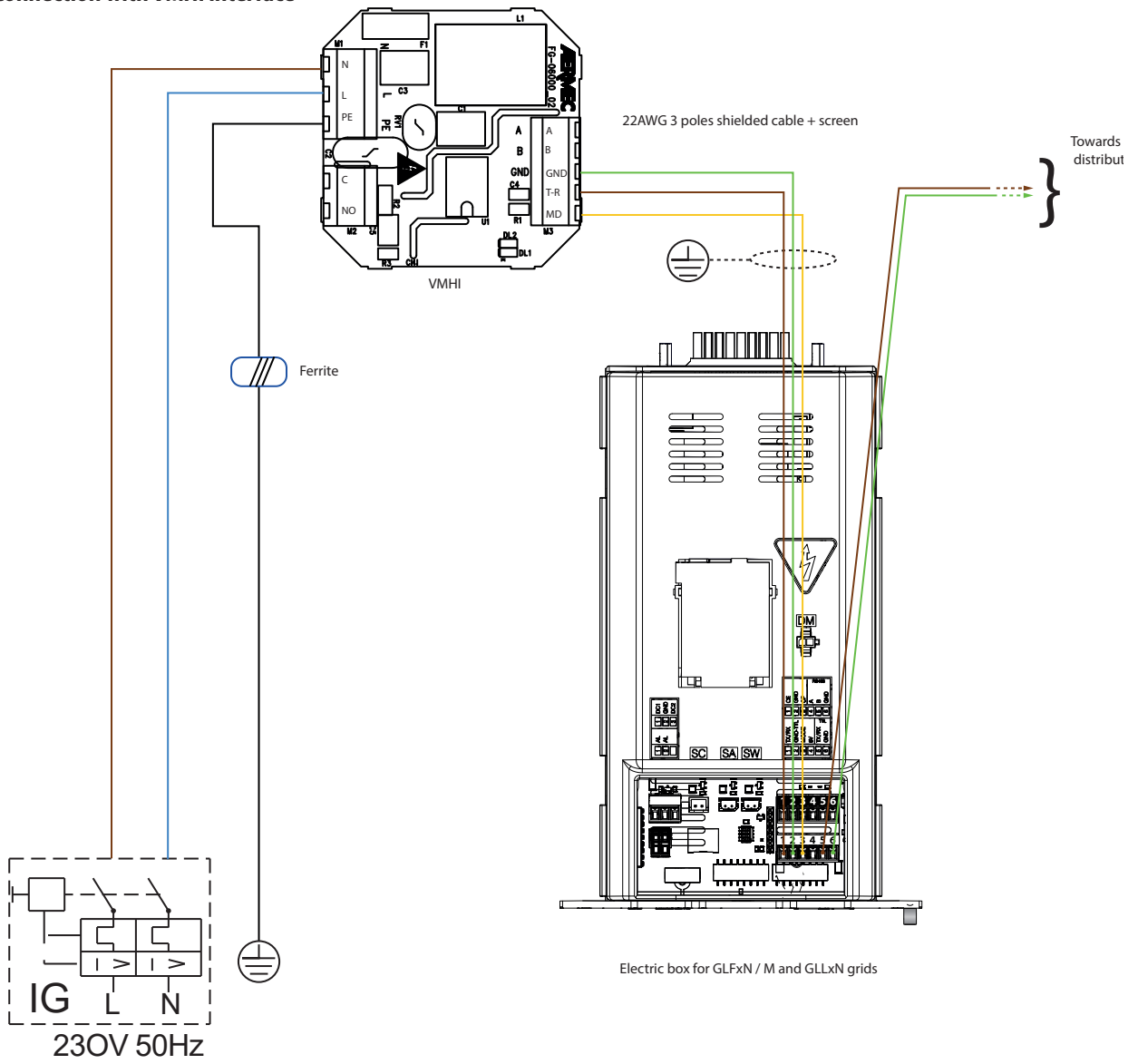
Characteristics of the cable to be used for connection:

- Cable for BUS EIB, 4-core + shield;
- Mutual capacitance max 100nF/km (800Hz);
- Max resistance 130 ohm/km;

Key:

- A.** 4-core shielded cable (not supplied) for connection between VMF-E4 and GLFI10N;
- B.** Screen folded over cable for earth connection;
- C.** Conductive plastic terminal (supplied), to be fixed on the metal structure of the fan coil;
- D.** Poles to be connected to the terminal board (supplied) interfacing with the GLFI10N board

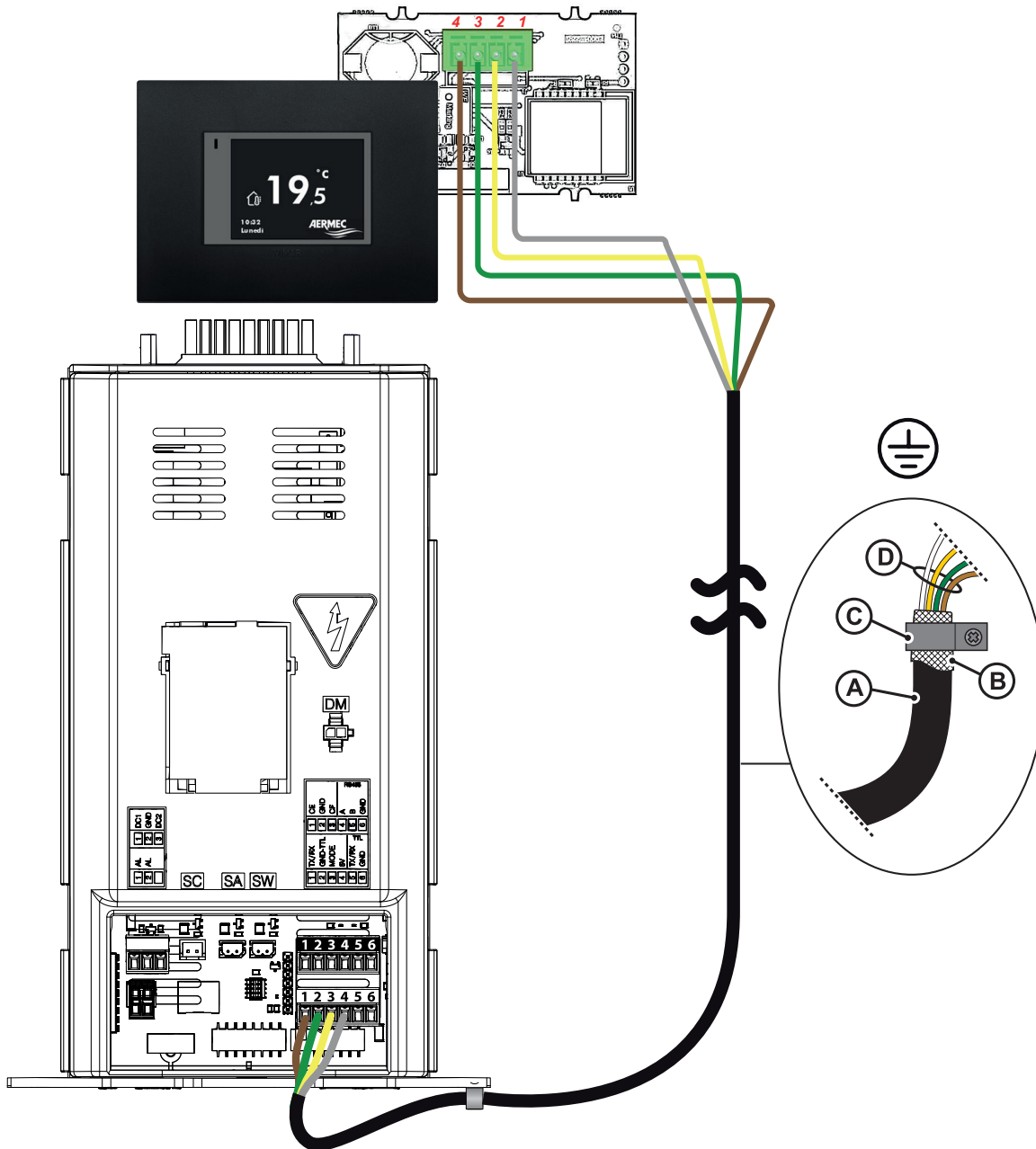
Connection with VMHI interface



GLFI10N

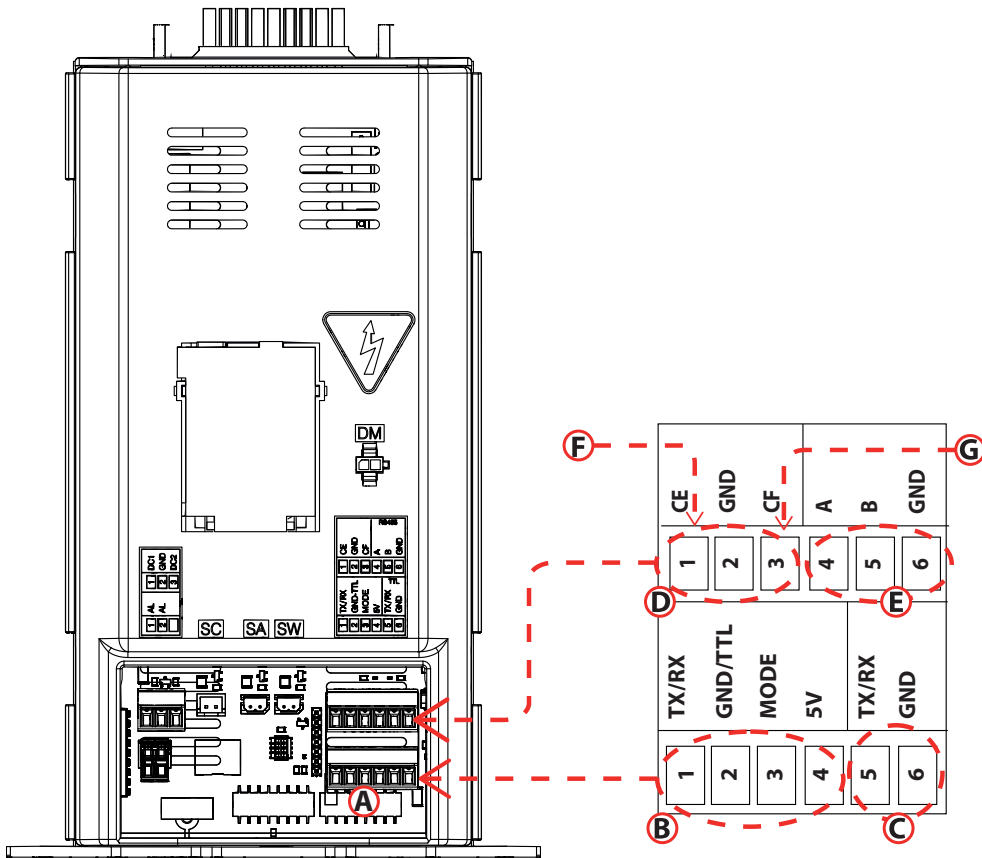
11/25 - 5905265

Connection with DI24 interface

**Key:**

- A. 4-core shielded cable (not supplied) for connection between VMF-E4 and GLFI10N;
- B. Screen folded over cable for earth connection;
- C. Conductive plastic terminal (supplied), to be fixed on the metal structure of the fan coil;
- D. Poles to be connected to the terminal board (supplied) interfacing with the GLFI10N board

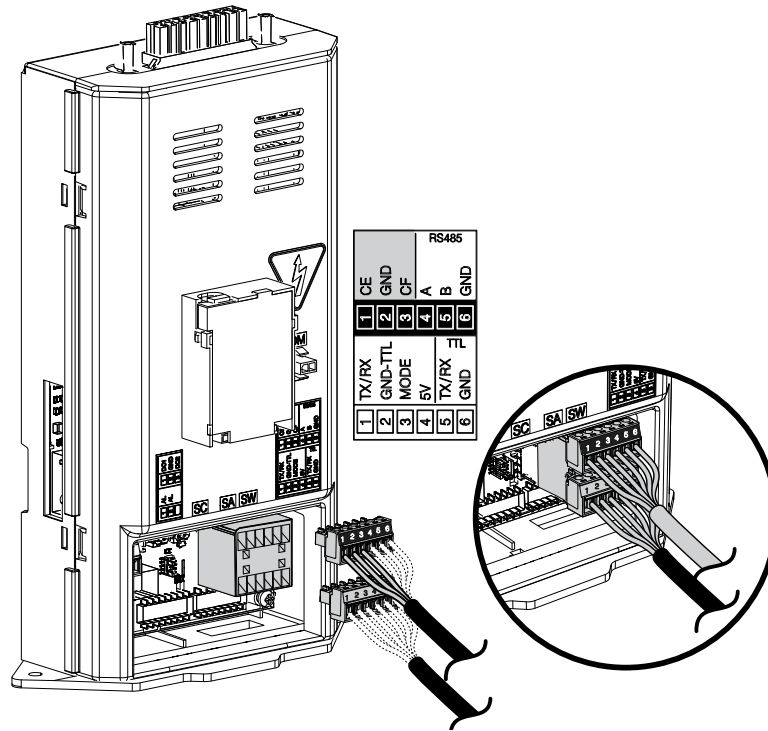
Connection to the circuit board



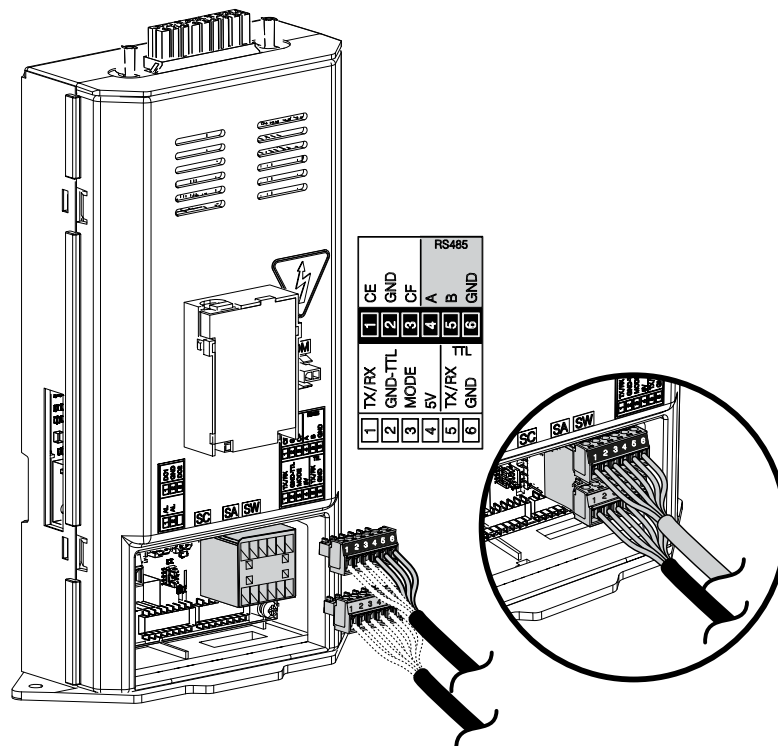
- A. terminal board M26
- B. TTL-with VMF E4
- C. TTL-serial
- D. external EC contact
- E. Modbus RS485 with VMF-E5
- F. ON-OFF control
- G. economy control

GLFI10N
11/25 - 5905265

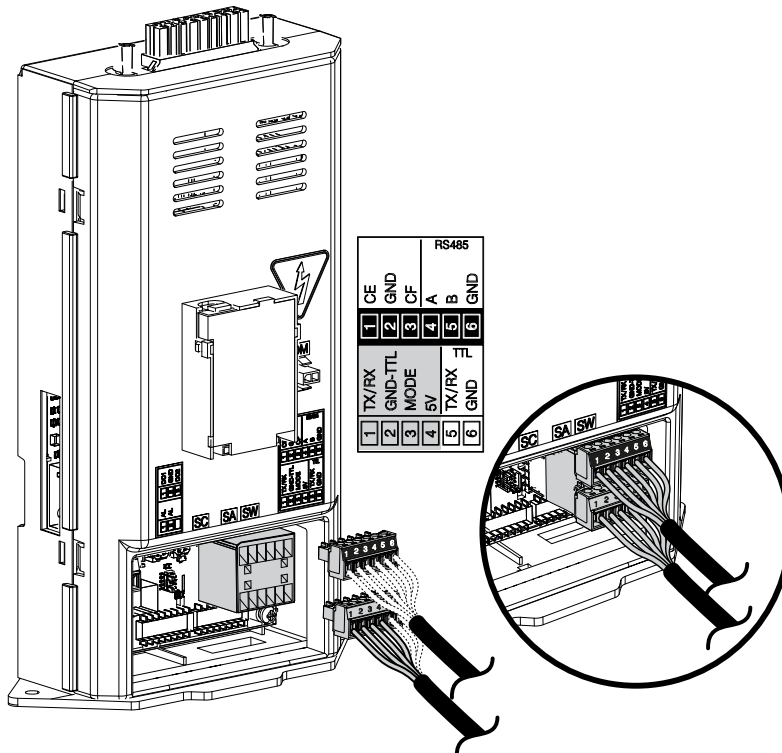
External contact connection (Economy control) (Window control)



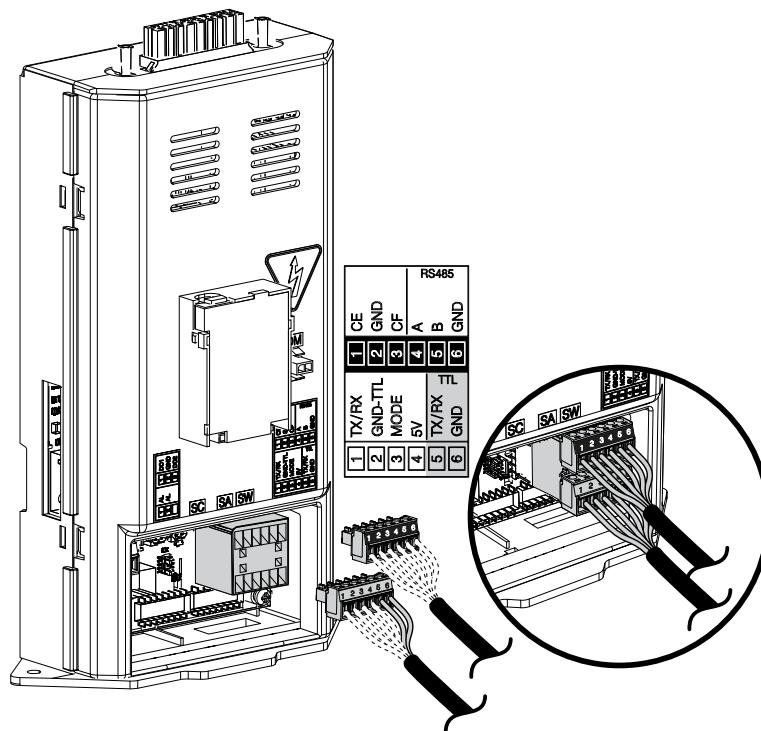
Connection with VMF-E6 modbus RS485



TTL network connection with VMF-E4



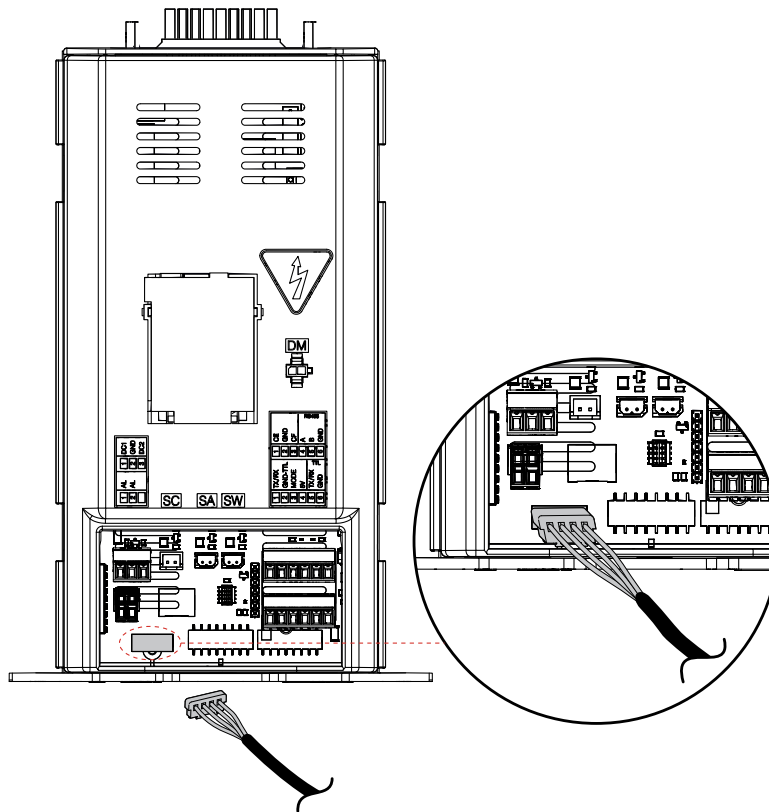
Serial TTL network connection



GLFI10N

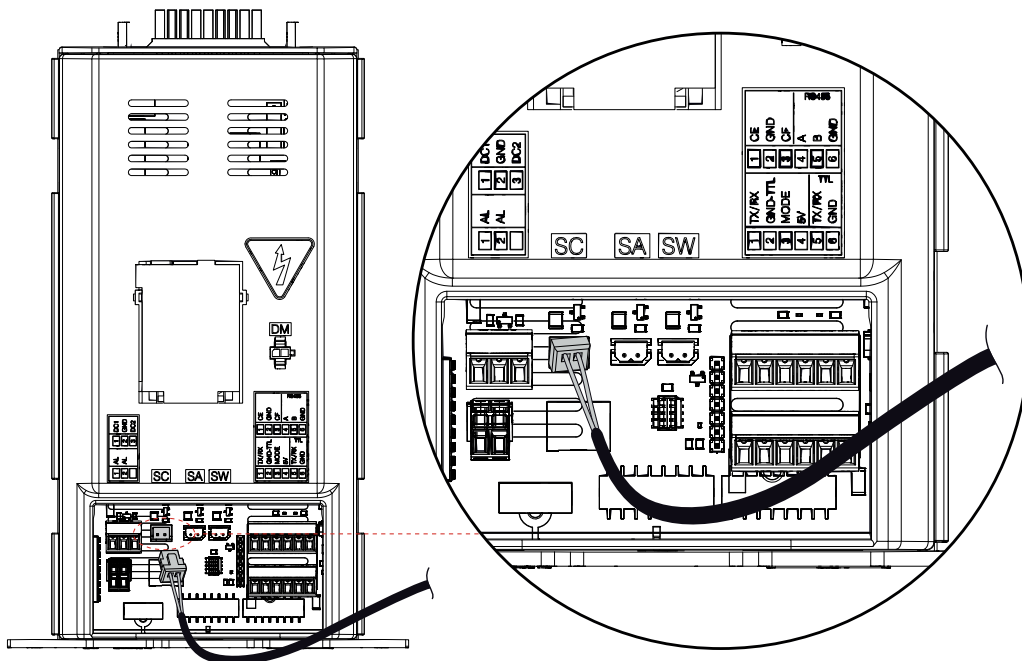
11/25 - 5905265

IR connection (thermostat receiver)



The display board will be physically connected to the GLFI10N control box via a four-core cable as shown above.

4-pipe probe connector connection



8 INPUT/OUTPUT OF THE CONTROL BOARD

The following tables show the control board input/output (also for subsequent models different from FLC): the input/output column indicates the input/output how it is called on the board wiring diagram, the Function column indicates how the inputs and outputs are used on the various machines in which the board will be installed, the Electrical characteristics column shows the type of electrical signal that characterises the input/output.

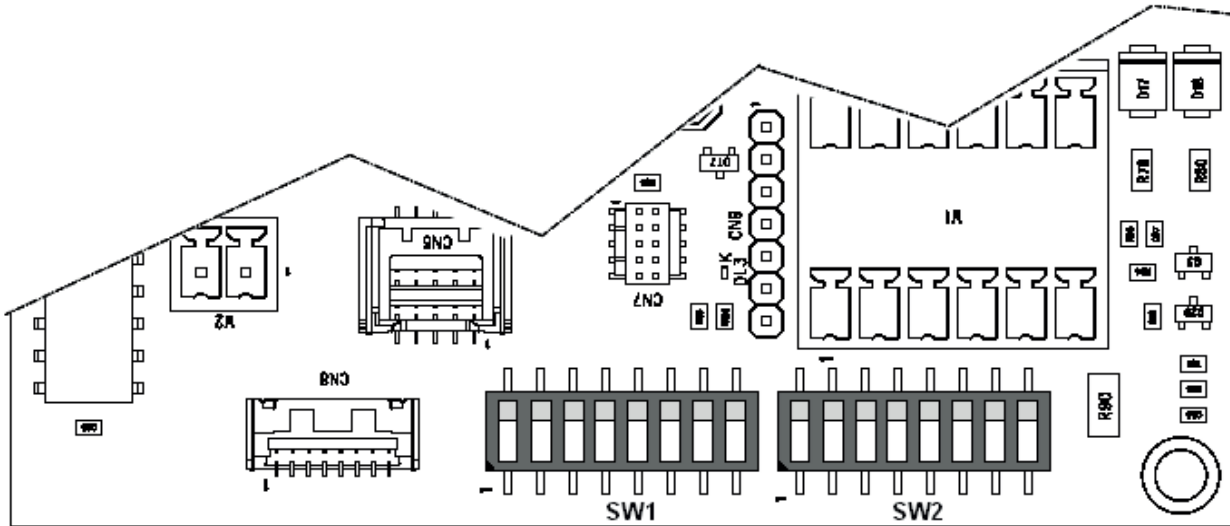
I/O	Function	Electric features
CN1.1	L: board electric power supply input	Voltage: 230 Vac, 10 A current
CN1.12	N: board electric power supply input	Voltage: 230 Vac, 10 A current
CN1.2	PE: earth reference	//
CN1.9	AUX/RE: output for electrical resistance control	Voltage: 230 Vac, 10 A current
CN1.3	Y2: output for water valve control	Voltage: 230 Vac, 0,7 A current
CN1.4	Y1: output for water valve control	Voltage: 230 Vac, 0,7 A current
CN1.7	Neutral reference for output Y1, Y2	Voltage: 230 Vac, 10 A current
CN1.14/13	Neutral reference for output V0,V1, V2, V3	Voltage: 230 Vac, 10 A current
CN1.10	V3: maximum speed output	Voltage: 230 Vac, 0,7 A current
CN1.11	V2: medium speed output	Voltage: 230 Vac, 0,7 A current
CN1.6	V1: minimum speed output	Voltage: 230 Vac, 0,7 A current
CN1.5	V0: minimum speed output	Voltage: 230 Vac, 0,7 A current
M1	Service terminal board	See figure 3
CN8	Terminal board for connection to receiver	//
CN3	SW = Water probe	NTC 10Kohm
CN4	SA: air probe	NTC 10Kohm
CN5	SC: auxiliary water probe	NTC 10Kohm
CN2.6/7	SR: electrical resistance temperature probe	NTC 4Kohm 200°C
CN2.8	Out 0-10V: reference for inverter	Voltage: 10 Vdc, 10 mA current
CN2.3	Inverter reference GND	Voltage: 10 Vdc, 10 mA current
CN2.9	Out 0-10V	Voltage: 10 Vdc, 10 mA current
CN2.4	GND	Voltage: 10 Vdc, 10 mA current
CN2.10	Input for inverter fault reading	Voltage: 10 Vdc, 10 mA current
CN9	Connector for expansions	//
CN2.1/2	CC: condensate drain motor fault input	Voltage: 5 Vdc, 0,5 mA current
M3.1	Out 0-10V: Modulating valve control reference #1	Voltage: 10 Vdc, 10 mA current
M3.2	Reference GND	Voltage: 10 Vdc, 10 mA current
M3.3	Out 0-10V: Modulating valve control reference #2	Voltage: 10 Vdc, 10 mA current
M2.1	Alarm presence contact output	Max. voltage 230 Vac, current 10 A
M2.2	Alarm presence contact output	Max. voltage 230 Vac, current 10 A

9 DIP-SWITCH SETTINGS

The board has two sets of dip-switches SW1 and SW2, each consisting of 8 dip switches.

The functions of the individual dip switches are shown in the tables below.

Description of functions assigned to the dip switches of SW1:



DIP SWITCH	Position	Function
DIP 1	On	Cut-off valve present
	Off	Cut-off valve absent
DIP 2	On	Water probe upstream from the valve
	Off	Water probe downstream of the valve
DIP 3	On	Continuous ventilation
	Off	Thermostatic ventilation
DIP 4	On	Enabling the reduced band
	Off	Enabling the normal band
DIP 5	On	4-pipe fan coil
	Off	2-pipe fan coil
DIP 6	On	Presence of integration resistance
	Off	Integration resistance not present
DIP 7	On	2 °C dead zone
	Off	5 °C dead zone
DIP 8	On	Management of electrical resistance in replacement mode (2t + 2f)

Description of functions assigned to the SW2 dip switches:

DIP SWITCH	Position	Function
DIP 1		
DIP 2		
DIP 3		
DIP 4		
DIP 5		
DIP 6		
DIP 7		
DIP 8	On	There is no user interface
	Off	User interface present

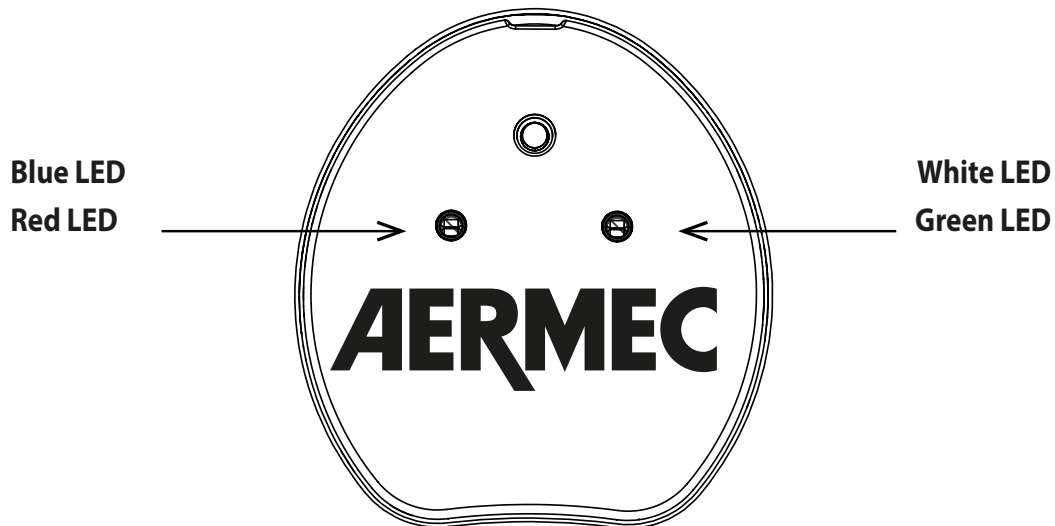
By means of dip switches 1 ÷ 7, a modbus address can be assigned to the circuit board.

10 OPERATION OF RECEIVER BOARD

The GLFI10N grid thermostat can be coupled to a display board that must meet the following requirements:

- Infrared interface for VMF-IR remote control
- LED interface for displaying the operating status of the fan coil (operating mode, alarms, max. inverter fan speed, etc.)
- Connection point for a TTL 3V3 serial to get information concerning operation of the circuit board.

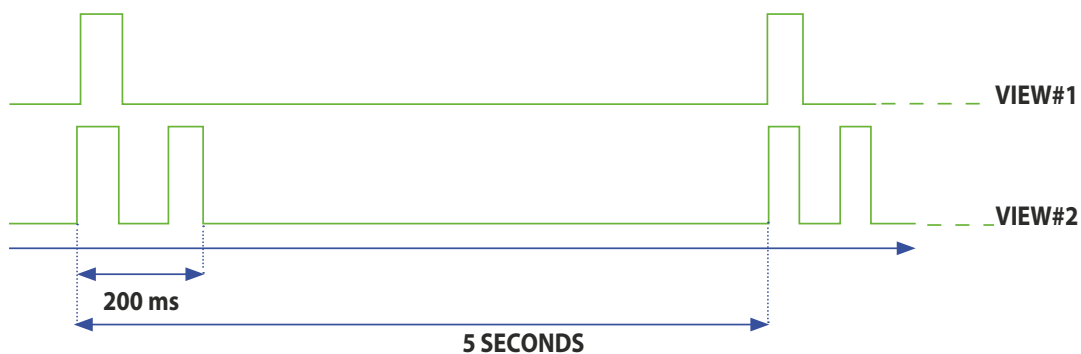
The new display board, although having totally renewed electronics, shall have the same layout as the one currently present in the cassette fan coils and shall appear as shown in the following figure:



11 ACTIVATION OF DISPLAY BOARD FUNCTIONS, GREEN LED DISPLAYS

During normal operation of the box, the green LED is used to give the following indications:

1. Forcing setpoint/season/operating mode from supervision serial
2. Presence of Timer On or Timer Off function from VMF-IR remote control

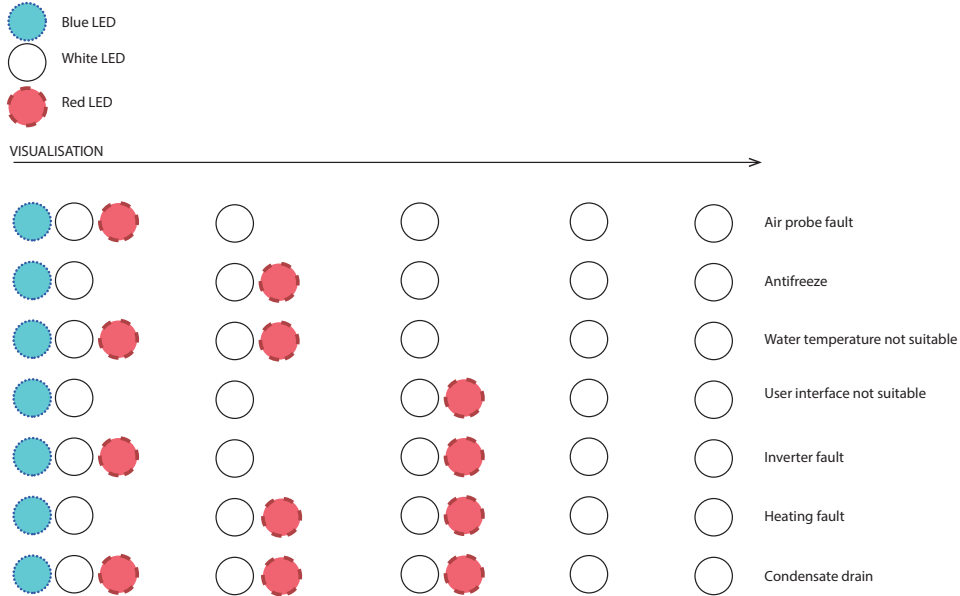


12 ALARM DISPLAYS

The receiver card, in the presence of fault conditions, indicates the type of alarm present through different flashing sequences of the white and red LEDs.

- white LED: cyclically flashes 5 times, then remains off for 5 seconds
- red LED: lights up at the same time as the yellow LED, thus providing a specific code (see tab.)
- blue LED: flashes at the beginning of each display cycle

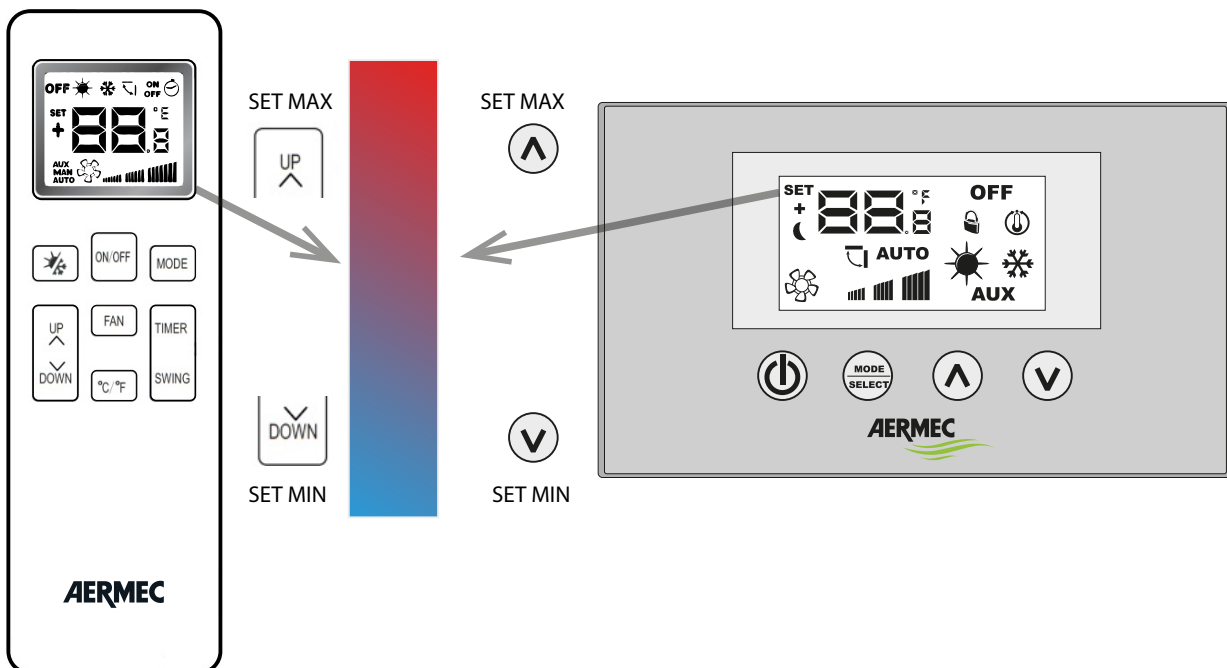
Alarm displays



13 SETPOINT DYNAMICS

The control temperature value can be selected via the user interface connected to the electric box; the range of this value depends on the operating mode and the control dead zone, see tables below.

Setpoint dynamics



Temperature setting with dead zone 5°C			
Set Min	Central set	Set Max	Operating mode
12°C	12°C	12°C	Anti-freeze
12°C	20°C	28°C	Hot
17°C	25°C	33°C	Cold

Temperature setting with dead zone 2°C

Temperature setting with dead zone 5°C			
Set Min	Central set	Set Max	Operating mode
12°C	12°C	12°C	Anti-freeze
12°C	20°C	28°C	Hot
17°C	25°C	33°C	Cold

14 CONTROL LOGICS

The thermostat will select the ventilation control in relation to the type of machine in which it will be used, precisely for fan coils with asynchronous electric motors (3-speed on/off) the "3-level thermostating" will be used, on the other hand, for fan coils with brushless motors a linear 0-100 % adjustment will be followed.

Three-level thermostat (on-off cassette)

The figure in the chapter '*Dip-switch settings*' shows the fan operation in Auto mode depending on the proportional error.

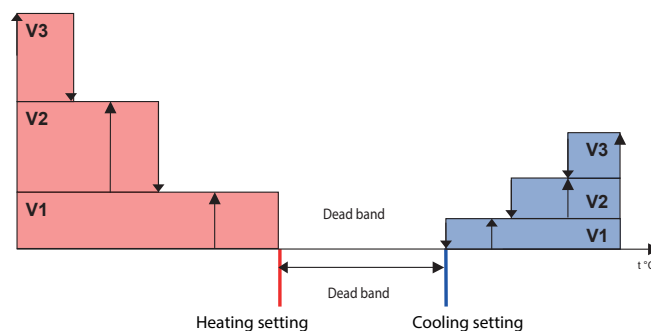
In manual mode (selector in position V1, V2, V3) the fan uses On-Off cycles at the selected speed, while in Auto it performs On-Off cycles at the V1 speed thresholds.

If the fan coil is equipped with electric resistance, each individual activation of the electric resistance will require a pre-ventilation phase of approx. 20" at V1 speed.

Once the ventilation demand has been exhausted with the resistance on, a 60" post-ventilation phase with speed V1 will take place.

The paragraph '*Ventilation Enabling*' illustrates the logic of enabling/disabling the fan in relation to the temperature of the water in the heat exchanger, while the paragraph '*Electrical Resistance*' illustrates how the ventilation works with an active resistance.

thermostated ventilation logic



The dead zone shown in the figure can be either 2°C or 5°C depending on the setting made for dip7.

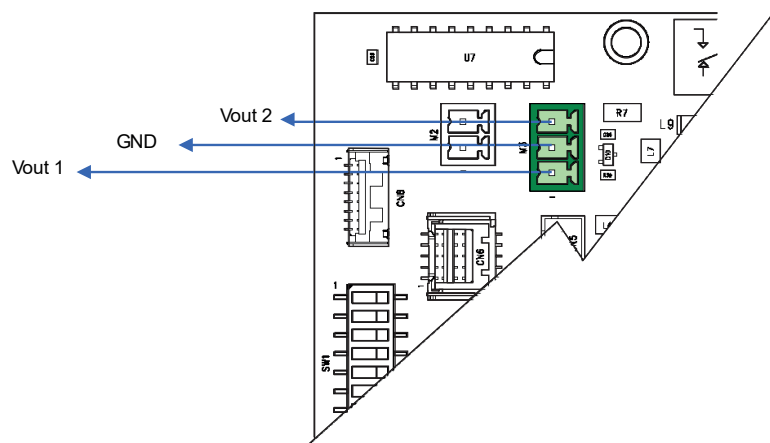
Thermostating 0-100 % (inverter cassettes)

The figure below shows the operation of the fan in Automatic mode (selector in AUTO position) in relation to the deviation of the room temperature relative to the setpoint.

In manual mode (selector in position V1, V2, V3) the fan uses On-Off cycles at the selected speed.

If the fan coil is equipped with electric resistance, each individual activation of the electric resistance will require a pre-ventilation phase of approx. 20" at V.MIN. speed. AUX.

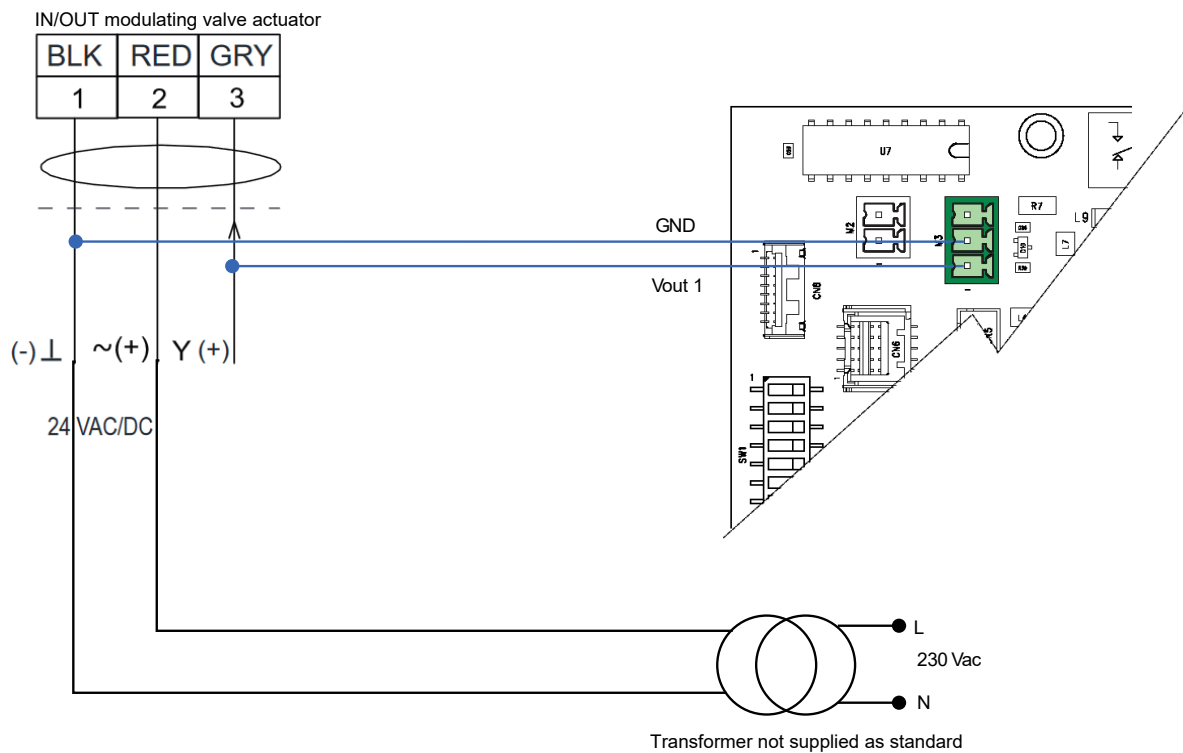
Once the ventilation demand has been exhausted with the resistance on, a 60" post-ventilation phase with speed V.MIN. will take place. AUX.



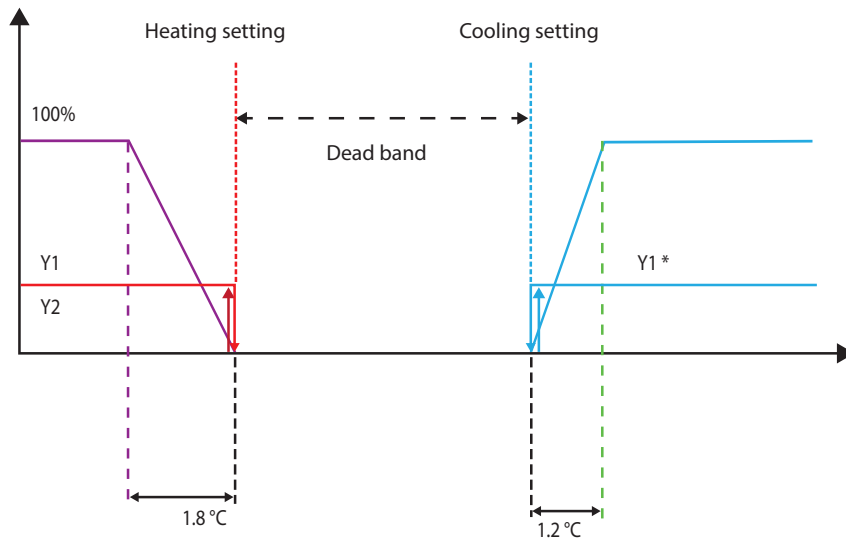
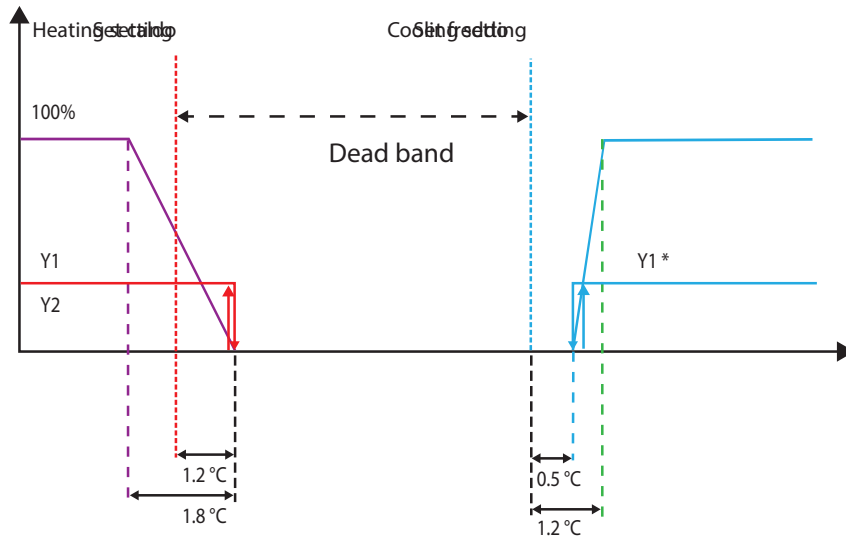
Specifically:

- Vout1: is the output signal to control the modulating hot and cold valve for 2-pipe systems
- Vout1: is the output signal for controlling the cold-side modulating valve for 4-pipe systems
- Vout2: is disabled in 2-pipe systems
- Vout2: is the output signal for controlling the hot-side modulating valve for 4-pipe systems

Example of the electrical connection of a modulating actuator with the GLFI10N adjustment board.

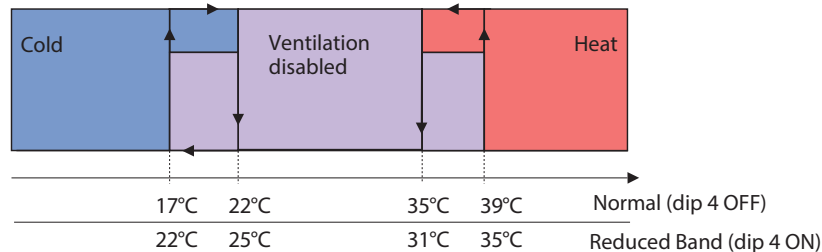


The figures below show the trend of the 0-10 Vdc signals that are present in the outputs of terminal board M3 in relation to the type of ventilation control selected via dip 3 of SW1.



17 SEASON CHANGE BASED ON WATER

If the thermostat is configured for use without valve (dip1 OFF) or with probe upstream of valve (dip2 ON), the detected water temperature is that actually available on the terminal, so the season is overrun to Hot or Cold depending on this temperature. The thresholds for the season change are as shown in the figure below where the meanings of dip 4 are also shown.



Ventilation is only enabled if water temperature is suitable to the Heating mode or to the Cooling mode.

This on one hand allows undesirable cold ventilation to be avoided in winter, and on the other all terminals switching off and on to be controlled, based on the actual status of available water (centralised control of On-Off and Heating-Cooling controls).

Season change based on air

There are types of systems that require air- based season change, specifically:

- 2-pipe systems with Water Probe Downstream of valve.
- All 2-pipe systems without water probe.
- All 4-pipe systems.
- All 2-pipe systems with replacement resistance.

The season change occurs according to the following criteria:

- Cooling mode: when the detected room temperature is below the set-point of an interval equal to the dead zone (2°C or 5°C), there is a changeover to heating mode.
- Heating mode: when the detected room temperature is higher than the set-point of an interval equal to the dead zone (2°C or 5°C) there is a changeover to cooling mode.

The dead zone is set through dip7 i.e. dip7 OFF dead zone is 5°C whereas if dip7 ON the dead zone is 2°C.

NOTICE



In the presence of the VMF-IR remote control the season change of the fan coil is dictated by the selection made via the 'season change' button.

18 VENTILATION ENABLING

The figure in the chapter "*Season change based on water*" not only indicates the season change thresholds on the water side, but also identifies the thresholds for enabling ventilation in Heating mode (Minimum control) and Cooling mode (Maximum control). Depending on dip 4, either the Normal Band (heating enable at 39°C, cooling enable at 17°C) or the Reduced Band (heating enable at 35°C, cooling enable at 22°C) is selected.

The absence of the water probe for 2-pipes systems not only does not allow the change of the operating season, but also does not allow minimum heating or maximum cooling controls (on the water temperature) so the ventilation will always be active.

In the case of a 4-pipe system, equipped with only one water probe, this is expected to be used to carry out only the minimum control of hot ventilation.

In order to also have maximum cooling control, it is essential to also install the probe on the cold water coil (the thermostat can in fact manage two water probes).

19 ANTI-FREEZE PROTECTION

The Anti-freeze protection checks that the room temperature never drops to freeze values (even when the selector is set to OFF). In the event that the temperature drops below 7°C, the thermostat still switches to HEATING operation with SET at 12°C and ventilation in AUTO, provided that the water temperature permits this.

In case of no water probe or continuous ventilation the fan is always enabled.

If the valve is present and the water probe upstream or the water probe absent, the pre-heating of the heat exchanger is still carried out.

The thermostat exits Anti-freeze mode when the room temperature exceeds 9°C.

20 EXTERNAL CONTACT LOGIC

The thermostat also has an external contact that allows it to be set to OFF mode if it is closed (this is unless the thermostat is in anti-freeze mode or the room sensor is faulty).

This contact can be useful for managing inputs such as window contact, faulty circulation pump, etc.

CE input status	Machine status
Closed	OFF
Open	ON

21 SLEEP FUNCTION

The Sleep function in the GLFI10N grid thermostat is available if the thermostat has been interfaced to a presence sensor (with normally open logic) connected to its SP input.

Basically, the function consists of varying the control setpoint of the fan coil when the room to be air conditioned is unoccupied: the setpoint is lowered if it is operating in heating mode, the setpoint is raised if in cooling mode.

This is a function that can be used to improve energy savings.

In the specific case where the controller has been connected to a presence sensor, the logic of SP input is as follows:

SP input	Dip 7 Off		Dip 7 On	
	Dip 7 Off	Dip 7 On	Dip 7 Off	Dip 7 On
Open	$\Delta=0$	$\Delta=0$	$\Delta=0$	$\Delta=0$
Closed	$\Delta=5^{\circ}\text{C}$	$\Delta=2^{\circ}\text{C}$	$\Delta=-5^{\circ}\text{C}$	$\Delta=-2^{\circ}\text{C}$

The new control setpoint, considering the table above, will be given by the following relationship:

Setpoint = Setpoint set - Δ

For stand-alone thermostats

Setpoint = Global setpoint - Δ

For thermostats connected to a BMS system or VMF panel E5/E6.

The input is inhibited if the thermostat is operating in anti-freeze or emergency mode due to room probe.

The air side season change is inhibited as long as the SP input is kept closed, this functioning prevents incorrect state changes due to Setpoint variation

22 COMFORT FUNCTION

In centralised systems where there are networked fan coils and there is a user interface, the setpoint of these is decided by a central unit.

The user can be given the option of increasing or decreasing the setpoint according to the table below.

Dead zone [°C]	Deviation from set point [°C]
2	+/- 3
5	+/- 6

23 RESISTANCE ACCESSORY FUNCTION IN INTEGRATION MODE

Via the user interfaces or the remote control, they can be set in the AUX mode required to activate the resistance accessory.

Standard functioning of the resistance accessory involves its ON/OFF type control.

In order to control this type of accessory, it is first necessary to set dip 6 to On and set the speed selector to the 'AUX' position.

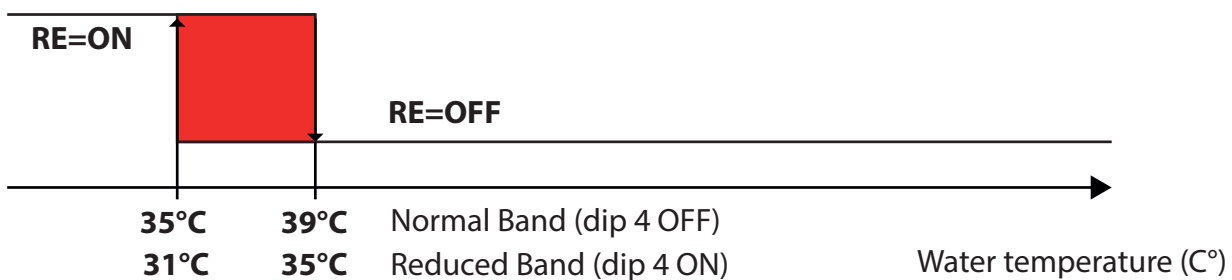
The intervention of the electric heater takes place when there has been a request for thermostat operation and the water temperature is sufficiently low as shown in the relevant table in paragraph "Season change based on water" also shows the enabling thresholds in relation to the set reduced/normal band operation mode (dip4).

It should be noted that when the thermostat is started up, the resistance is in the OFF state, so it will only be activated if the water temperature is below the enabling threshold (which is 35°C with normal band, 31°C with reduced band).

The activation of the electrical resistance still provides for a proportional error-dependent ventilation management where, however, the minimum guaranteed speed is V2.

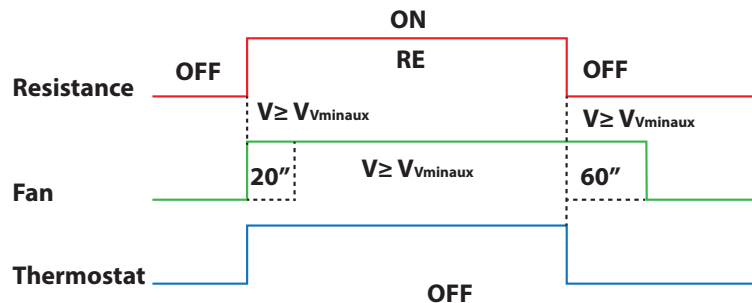
This imposition is due to the need to provide for adequate dissipation of the heat generated by the joule effect of the resistance.

If the fan coil is operated with continuous ventilation, when the setpoint is reached the electric resistance will be switched off, while the ventilation, after the post-ventilation phase described below, will continue with the speed V min.



The functioning of the electric resistance includes pre-ventilation and post-ventilation phases in relation to its activation and deactivation.

The following figure shows these timings.



It should be emphasised that the pre-ventilation phase (of 20" at V.min Aux) always takes place at the same time as RE activation, while post-ventilation always follows RE deactivation (of 60" at V.min Aux).

Example:

The thermostat requires the operation of the fan with an active resistance (i.e. the water temperature is low enough), then we will initially have 20" of fan operation at the speed V.min Aux (pre-ventilation) after which the thermostat will operate at the ventilation speed determined by the proportional error between room temperature and set point.

Once the thermostat is satisfied if RE is still active (i.e. water temperature low enough) post-ventilation is carried out for 1min at V.MIN speed. AUX.

It should be pointed out that if the resistance has been switched off during thermostat operation due to sufficiently hot water temperature, once the thermostat is satisfied ventilation is carried out in V. MIN. AUX for the remaining time it takes to complete the post-ventilation cycle.

Finally, it should be noted that the electrical resistance is never enabled if the thermostat is in anti-freeze mode or in an emergency mode due to a room sensor.

Resistance accessory function in replacement mode

For the fan coil management, which supply cooling through battery and heating through the resistance, it is necessary to configure the thermostat as follows:

1. Force the presence of (2-3 way) cut-off valve: dip 1 ON
2. Force presence of accessory: dip 6 in ON
3. Selects resistance management in replacement mode: dip 8 in ON

The resistance can be activated regardless of the position of the functioning mode selector of the thermostat (AUTO-V1-V2-V3-AUX).

Fan coils supporting this configuration have the air side changeover and the general control only.

As it applies to the integration management, also in this mode of operation the resistance is activated according to pre-ventilation and post-ventilation logics so as to prevent the activation of safety thermostats.

Resistance accessory function in integration/replacement mode

For the management of fan coils where the electric resistance is used in combined replacement and integral mode, the thermostat must be configured as shown below:

- Force the presence of (2-3 way) cut-off valve: dip 1 ON
- Force the presence of the upstream water probe: dip 2 ON
- Force presence of accessory: dip 6 in ON
- Selects resistance management in replacement mode: dip 8 in ON

NOTICE



even if the water probe is placed upstream of the valve the season change over is based on the air temperature.

With this configuration, in hot functioning, the resistance can have two different types of functioning depending on how we have chosen to operate the thermostat:

NOTICE



For grids controlling fan coils with asynchronous motors, during the use of the electrical resistance the selectable speeds are between V2 and V4, the minimum speed V1 is not used, this control is done automatically and does not require intervention in the electrical box.

Operation mode	Activation of resistance
AUTO	The tripping of the electrical resistance occurs when there has been a request for thermostat operation and the water temperature is low enough as shown in the relevant figure with example of an electrical connection of a modulating actuator with the GLFI10N10/20N adjustment board.
V1	
V2	
V3	
AUX	The resistance is activated as the only heating source

For both types of management, the resistance is activated according to pre-ventilation and post-ventilation logics (as shown in the previous image) so as to prevent the activation of safety thermostats.

Electric resistance safety thermostat

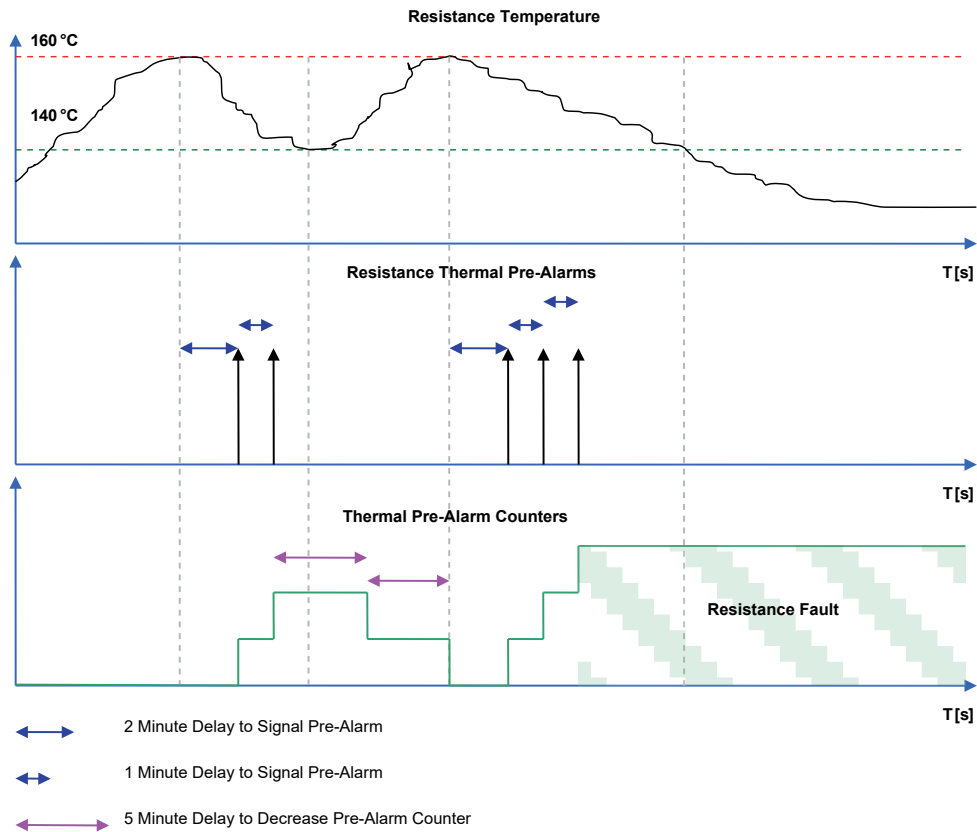
The control software verifies the correct functioning of the resistance by evaluating the following anomalies:

- Resistance thermal overload
- Absence of the resistance

The thermal overload of the resistance is tripped by the reading of the NTC probe which detects the actual operating temperature of the accessory, the fault control follows the dynamics described in the figure below.

The absence of the resistance is checked when the temperature of at least 50 °C is reached 300 seconds after the load has been switched on.

The resistance alarm (triggered by the combination of thermal overload or absence) is a failure that inhibits its operation and to restore activation, the thermostat must be de-energised



Motorised flaps

The GLFI10N grid thermostat has two outputs for controlling the stepper motors that may be present for controlling the flaps. The motorised management of the flaps can be activated via dip 8 of SW2:

1. Holding a pre-set position
2. Swing

If the wall-mounted user interfaces (VMF-E4X, VMHI or DI24) are present, the position of the flaps is dictated by the FLP parameter:

- If FLP = 101 -> Swing function is activated
- If $0 < \text{FLP} \leq 100$, this value indicates in percentages the position that the deflector must assume in the presence of ventilation

If we are in the presence of the VMF-IR remote control, the Swing function can be activated via the **Swing** button; in the absence of this function, the flaps are set to maximum opening in the presence of ventilation.

24 EMERGENCY OPERATION

The following two cases of failure are covered:

Water Probe missing

The thermostat in this case behaves as follows:

- Ventilation is always enabled
- The change of season takes place according to the difference between the SET set and the Room Temperature. If the room exceeds the Heating Set dead zone by an interval equal to the dead zone then it switches to Cooling mode; if the room falls by an interval equal to the dead zone below the Cooling Set then it switches to Heating mode.
- The switching on/off of the resistance in this case does not depend on the water temperature but on the pure operating demand of the thermostat.

Room sensor absent (2-pipe)

The thermostat in this case behaves as follows:

- OFF Mode - Aux
 - The valve is closed
 - The fan is switched off
- AUTO mode, V1, V2, V3:
 - Operating season always heating.
 - The ventilation performs On-Off cycles whose ON cycle duration is proportional to the setpoint value set in the VMF-E4 panel. The total duration of the ON-OFF cycle is 5'20". The following table shows examples of the duration of the various ON and OFF cycles according to the position of the temperature selector:

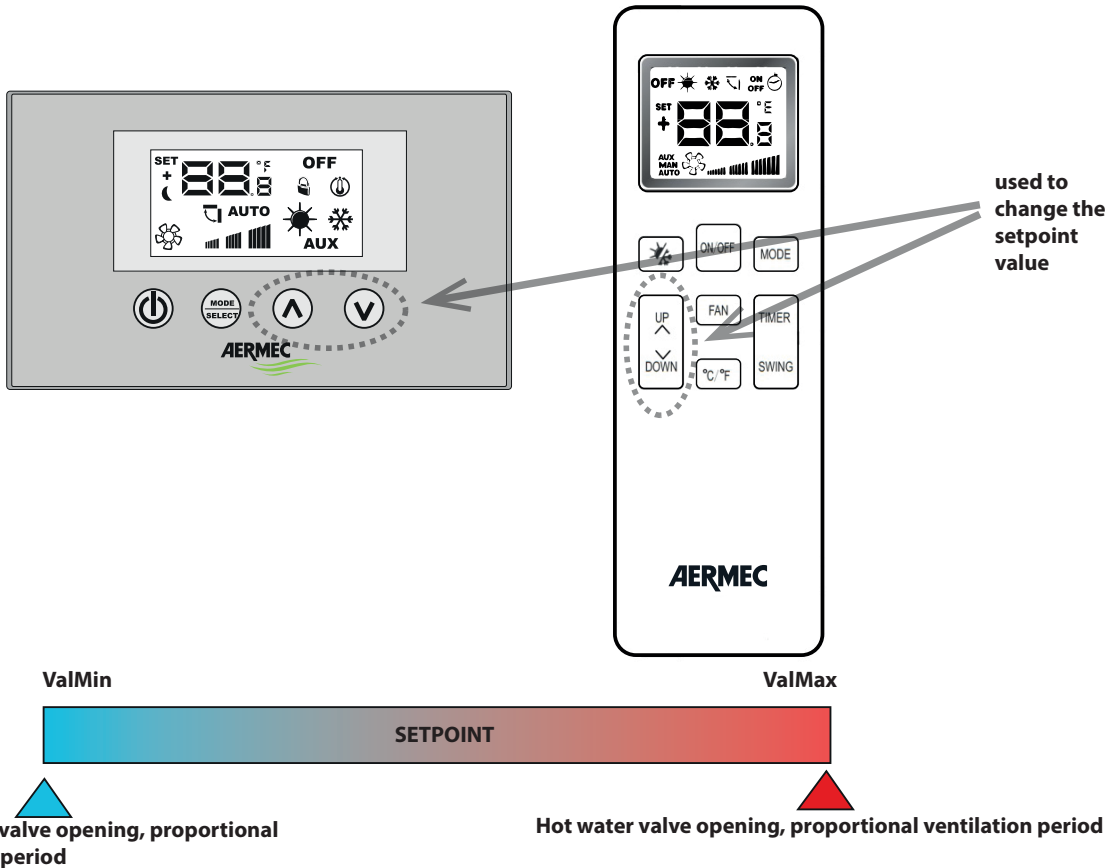
SetPoint	Cycle ON Duration	Cycle OFF Duration
Val Min	Zero	5'20"
20 °C	2'60"	2'60"
Val Max	5'20"	Zero

Room sensor absent (4-pipe)

The thermostat in this case behaves as follows:

- OFF mode - AUX
 - Valves are closed
 - The fan is switched off
- AUTO mode, V1, V2, V3

The operating season is decided on the basis of the temperature selector position by activating the respective valve as depicted in the drawing below



— Ventilation in this case is always performed according to ON-OFF cycles, but increasing the ON phase from the middle position. This allows for maximum ventilation with the selector in the minimum position for the cold functioning season and similarly maximum ventilation with the selector in the maximum position for the hot functioning season. The total duration of the ON-OFF cycle is always 5'20". The following table shows examples of the duration of the various ON and OFF cycles according to the position of the temperature selector:

Position	Cycle ON Duration	Cycle OFF Duration
Val Min	5'20"	Zero
20 °C	Zero	5'20"
Val Max	5'20"	Zero

Condensate drain control:

The thermostat monitors the 'CONDENSATE DRAIN' contact, which comes from the condensate evacuation pump in the fan coil tray.

In the event of anomalies that may cause a rise in the water level, by signalling from the pump float, the control will attempt to reduce the formation of condensation by closing the valve, keeping the ventilation active and signalling the malfunction (see alarm coding by the LED board).

The control will restore normal operation of the fan coil when the float in the tray returns to the rest position.

Local network of cassettes

The GLFI10N thermostat for GLFI10N grids has been designed to be able to communicate with all thermostats of the VMF family via a dedicated serial port based on the TTL logic standard and low throughput. This serial communication is indispensable for the exchange of information within small fan coil networks. In fact, we are talking about a network of at most 6 thermostats and a maximum length of about 30 metres. This was conceived to satisfy the small areas with multiple fan coils that, however, are to be controlled from a single control point. Specifically in this network there is always a master to which a user interface is connected (VMF-E4X, VMHI or DI24, which controls the operation of the slaves connected to it, based on the settings made on its user interface).

Functioning principle

The master fan coil, i.e. the one on the user interface E4, cyclically transmits to the slave units and sets the following information on them:

- Control setpoint
- Operation mode (OFF, AUTO, V1, V2, V3, AUX)
- Operating season
- Activating the flap motor

Therefore, slave fan coils cannot operate (except in special cases) according to settings other than those dictated by the master.

- Room probe: The room control probe is not required on slave fan coils as these can use the master's control probe, if any. However, if you want to avoid microclimates, it can also be installed on the slaves, which will then be regulated with the respective probe. In the particular case in which the room sensor fails on the master, the slaves not equipped with a sensor will operate in emergency mode (like the master) while the slaves equipped with a room sensor will continue to operate in normal mode.
- Water Probe: the water probe may or may not be installed on the various fan coils in the TTL network. Fan coils equipped with a probe will use this for the minimum and maximum controls foreseen, whereas in fan coils without the water probe, ventilation will always be enabled.
- External Contact Input: this digital input is inhibited on all slave fan coils while it is only enabled on the master. If the master's input is closed, all slave fan coils in the zone are switched off.
- Presence Sensor Input: the presence sensor digital input is only active on the master fan coil which uses this to determine, as explained in the "Sleep function" paragraph, the value of the adjustment setpoint which will then be sent to the slaves.
- Anti-Freeze Function: anti-freeze mode is the only case in which a slave in this state can operate according to settings not foreseen by the master. In general, fan coils, regardless of whether they are masters or slaves, when they enter frost protection mode, they begin to operate as described above in the "Frost protection" section

Faults on the TTL network

No Master-Slave Communication: slave fan coils cyclically expect zone settings from the master fan coil. If a slave no longer communicates with the master for any reason, it goes into OFF status (i.e. all loads are switched off) 10" after the last command is correctly received. **No Master-User Interface Communication:** If the master finds itself at some point no longer communicating with the user interface, it goes into OFF status 10" after the last command received from the user interface. The master will also send the OFF command to all slaves. The user interface will also trigger a fuchsia LED + flashing thermostat LED to indicate that there is no communication.

TTL network constraints

The constraint relates to the management of the control dead zone, this in fact only needs to be set on the master fan coil as it is ignored on the slaves in any case as both the setpoint and the operating season of these depend on the master.

Emergency operation of the TTL network

- Room probe absent Master

The operating principle of the master thermostat in the case of operation without a room sensor (i.e. failure of its own local sensor) is the same as described in the paragraphs Room sensor absent (2-pipe) and Room sensor absent (4-pipe).

- Room probe Absent Slave

Slave thermostat boards enter emergency mode if not only their own local probe fails, but the master's probe also fails. According to the above, if the slave's probe fails while the master's probe is functioning correctly, the slaves continue to operate using the master's probe. If, however, the slaves start operating in emergency mode, these will be run at the speed selected in the user interface and the Y1 valve will be opened (this applies to both 2-pipe and 4-pipe systems). Furthermore, slaves in emergency operation do not follow the logic of the ON-OFF cycles according to the position of the temperature selector, but are always in the ON phase, i.e. ventilation is always running.

TTL grid frost protection

Master: as described in the "Frost protection" paragraph, the thermostat provides control over the room temperature as standard, to prevent it from dropping to freezing values. If the master is operating in this state, it will force all slaves to operate in AUTO mode and setpoint 12°C even if they are operating in normal mode.

GLFI10N

11/25 - 5905265

Slave: If, on the other hand, one of the slaves is in the logic of operating according to the frost protection (although the master is operating in normal mode), it will start to operate in AUTO mode with a setpoint of 12°C. This is the only case in which the slave operates according to settings different from those dictated by the master.²⁶

25 SYSTEM LEADS

The GLFI10N grid thermostat offers the possibility of being interfaced to a centralised system via a communication serial, based on the RS485 electrical standard, and using the standard Modbus RTU protocol.

The thermostat board is always communication slave.

Network Features:

- The maximum length of the bus = 1000m.
- Transmission speed = 19200 baud
- Data bits: 8
- No parity
- Stop bit
- Modbus RTU communication protocol.

Operating Logic

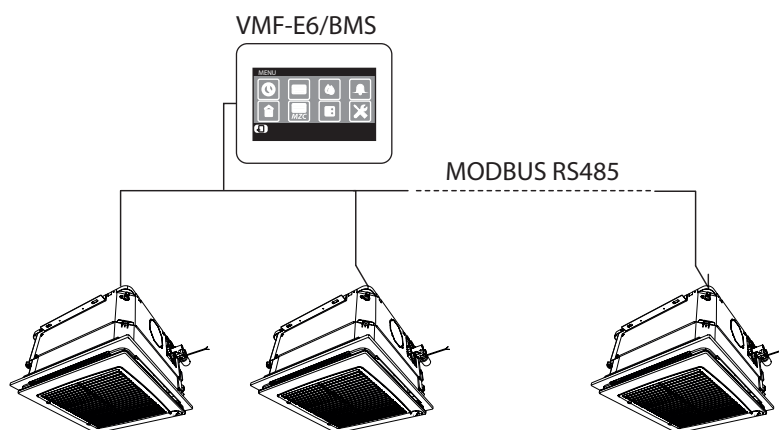
Once communication with the supervisory system is established, the thermostat automatically enables the comfort function, i.e. the local interface control setpoint becomes a simple deviation of ± 3 or ± 6 °C from the centralised setpoint if a user interface panel is foreseen.

In the presence of the VMF-IR remote control, the control setpoint is represented by the absolute value dictated by the infrared device if there is no 'set forcing' by the supervisor

NOTICE

The GLFI10N grid thermostat can only communicate with the centralised system if it is equipped with:

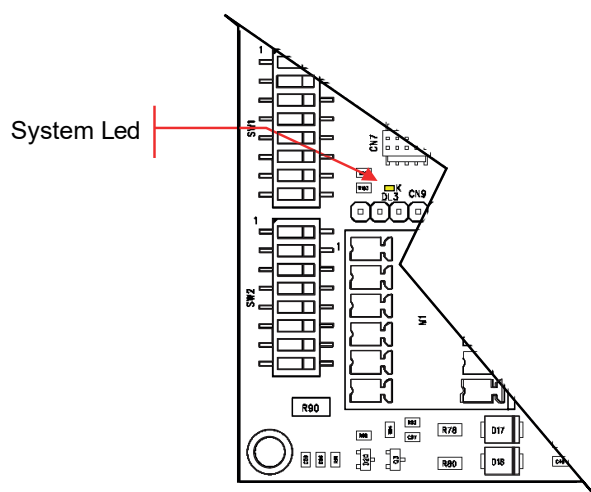
- interface
- setting of the serial address via dip SW2
- VMF-IR remote control

26 SUPERVISION CONTROL WITH NO USER INTERFACE

Thanks to the SW2 dip switches (DIP1 ÷ DIP 7), it is possible to set the Modbus serial address to the GLFI10N10/20N controller. Thus, cassette fan coils can be controlled via the VMF-E6 panel or from third-party BMS systems without user interfaces (VMF-E4, VMHI, DI24).

For correct operation of the fan coils, however, it is necessary to either install the air probe on board the machine or send the room temperature data to the Modbus register.

27 SYSTEM LEDS



The system LED on the thermostat has the task of providing information on the operation of the controller:

- Flashing with a frequency of 1 second: thermostat is operating normally
- Flashing with a frequency of 100 ms: the thermostat has one of the following room probe anomalies.
 - fan coil in anti-freeze mode
 - water alarm not suitable for operation.
 - disconnected user interface.
 - inverter control alarm
 - condensate drain alarm
 - ELECTRIC RESISTANCE FAULT

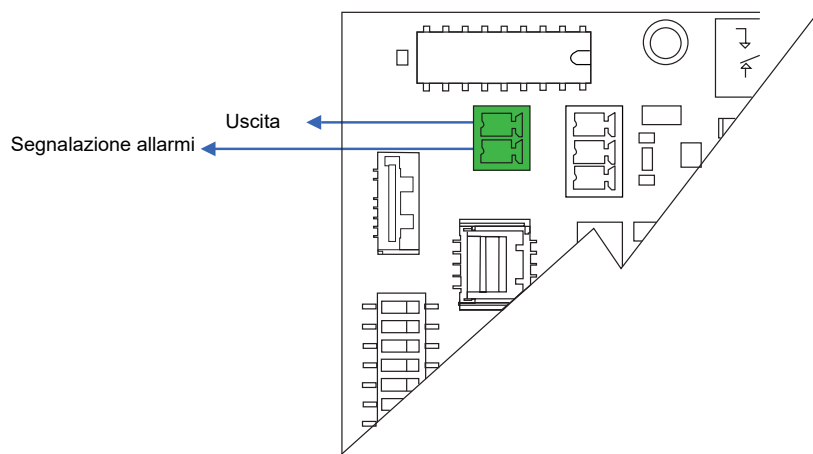
28 ALARM PRESENCE WARNING OUTPUT

The GLFI10Nadjustment board includes, in addition to the system LED, a warning of the presence of alarms in the system through the activation of a dry contact provided by relay RL2 and present in terminal M2 (see Figure below).

The alarm contact closes in the presence of at least one of the following faults:

- fan coil in anti-freeze mode
- water alarm not suitable for operation.
- disconnected user interface.
- inverter control alarm
- condensate drain alarm
- ELECTRIC RESISTANCE FAULT

The maximum load that the alarm output can manage is 10 A (Resistive load) @ 230 Vac



29 ELECTRICAL CONNECTIONS

The unit must be connected directly to an electrical outlet or to a separate circuit.

The FCLI cassette fan coils must be powered with 230V ~ 50Hz current and have an earth connection. The line voltage must remain within the tolerance of $\pm 10\%$ with respect to the nominal value.

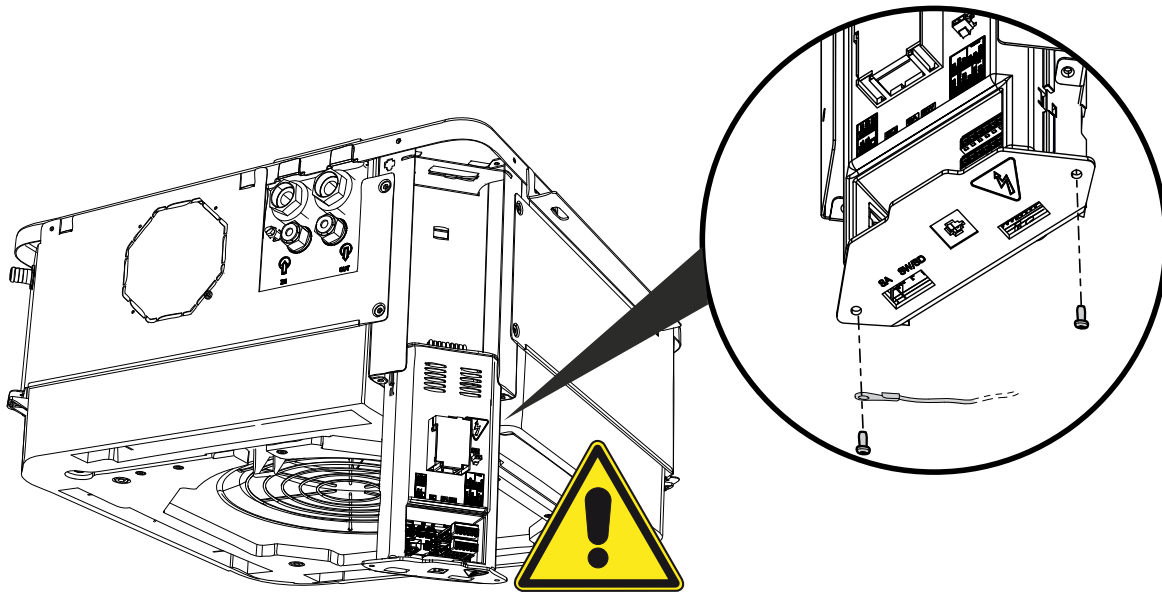
To protect the unit against short circuits, fit an omnipolar magnet-circuit breaker 2A 250V (IG) to the power supply line with a minimum contact opening distance of 3 mm.

The electrical power supply cable must be of the H07 V-K or N07 V-K type with 450/750V insulation if inside a tube or raceway.

Use cables with double H5VV-F type insulation for visible cable installation.

Follow the wiring diagrams supplied with the equipment and shown in this document when making all connections.

The electric box is supplied with the mandatory GLFI10N - GLFI10N accessories.



Thermostat fuse failure and replacement

ATTENTION



The installation and electrical connections of the units and their accessories must only be performed by subjects with the technical-professional requisites for installation, transformation, extension and maintenance of the systems and able to check the same for safety and functionality purposes.

In this manual they will be generically referred to as "Staff with specific technical skill".

Make sure that the power supply has been disconnected before carrying out any interventions.

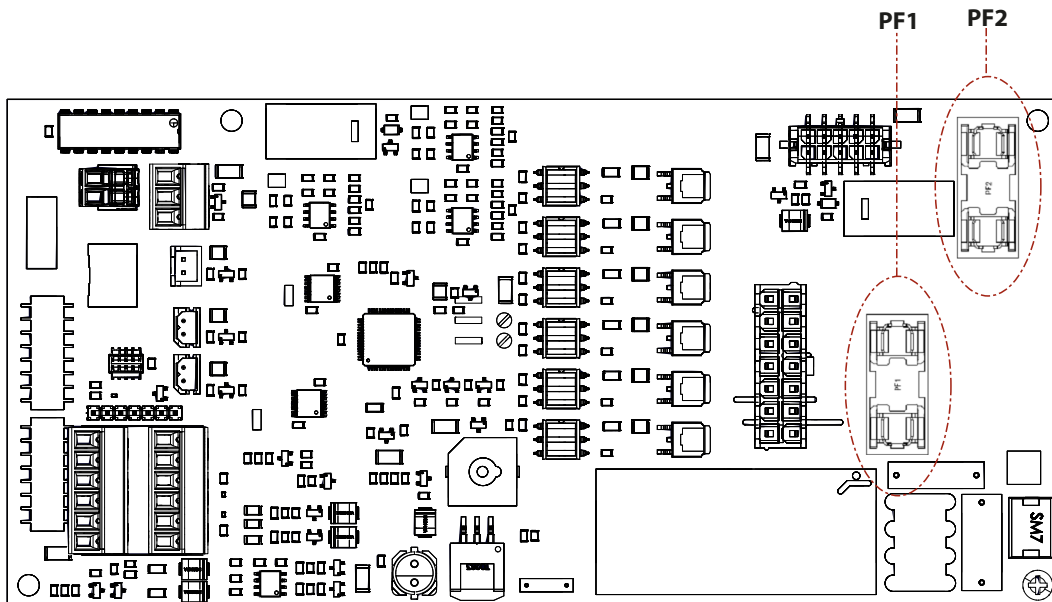
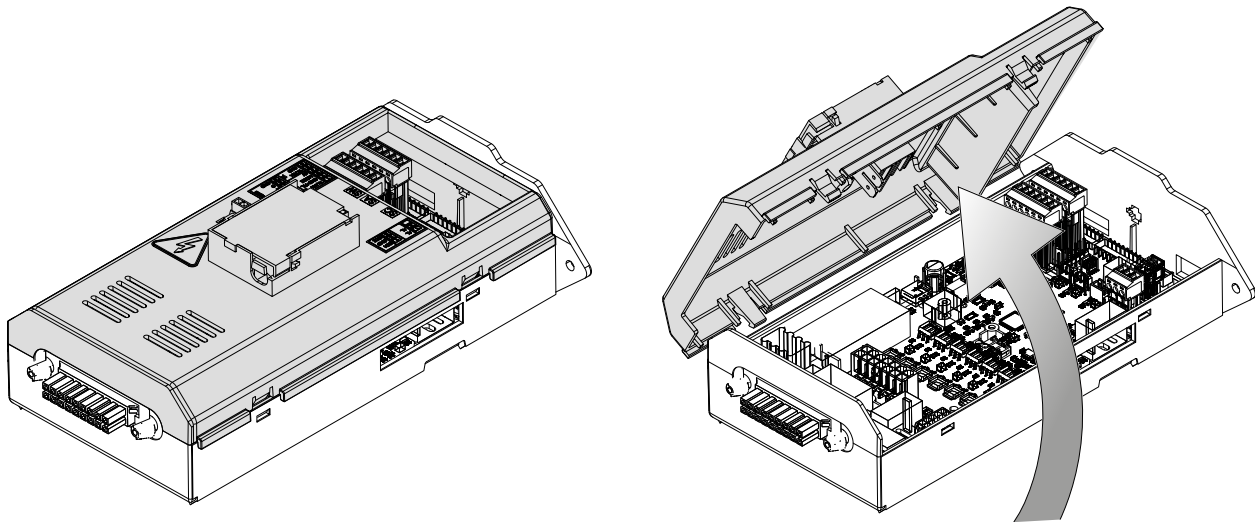
In case of burnt fuses needing to be replaced, you must:

- Disconnect the flow frame
- Remove thermostat board
- Open the thermostat box
- Replace the blown fuses

Fuses are type 5 x 20 T-series (delayed) 2 A and 10 A

ATTENTION

For correct replacement, the 2 A fuse must be inserted into the PF1 housing, while the 10 A fuse must be replaced in the PF2 housing, as shown in the image below.



Electrical connections with GLFI10N0N accessories

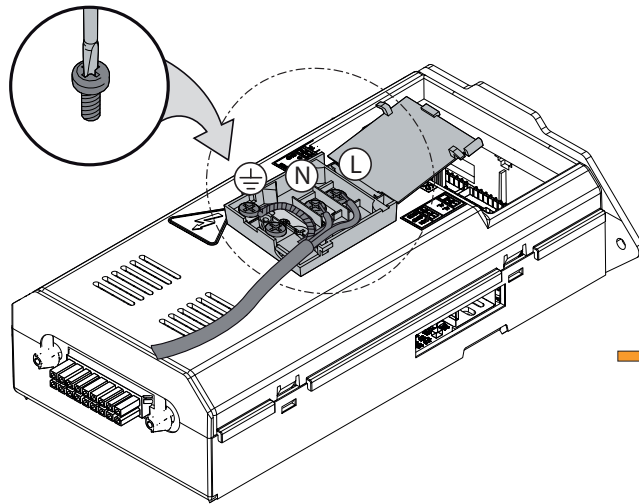
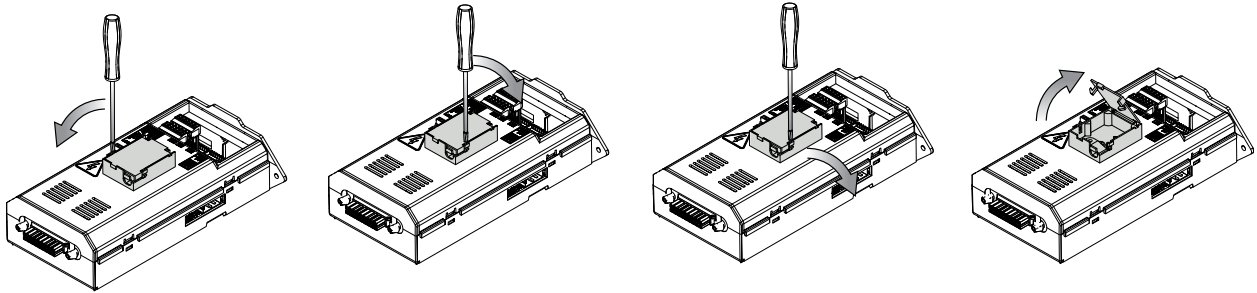
Before installing the electric box, it is necessary to check the configuration of the electronic board dip-switch to adjust it to the system.

Connect, according to the system needs, the VMF-E4 control panel, the supervision network cable, the TTL network cable, the cables of probes and valves.

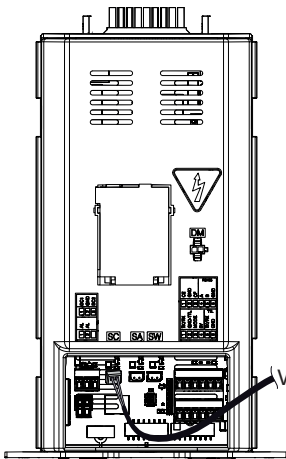
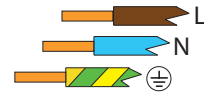
For the connections, refer to the fan coil and connected accessories wiring diagrams.

GLFI10N

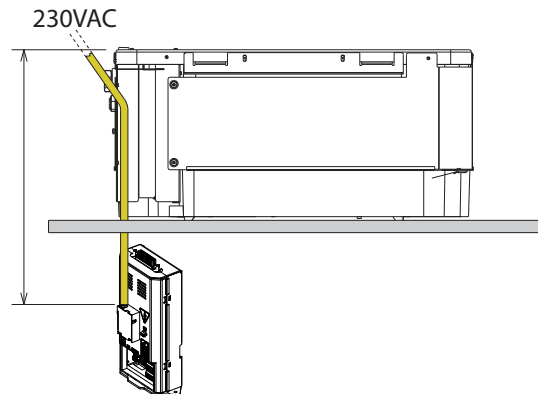
11/25 - 5905265



230VAC



⊕ - L - N
> 650mm



INDEX

1	Informations relatives au manuel	80
2	Mises en garde.....	81
3	Description.....	82
4	Types de machines gérées.....	82
5	Architecture générale du système électronique :	84
6	Configurations avec le système VMF.....	84
7	Accessoires supervision VMF - system.....	85
8	Input/output de la carte de contrôle.....	95
9	Configuration des commutateurs dip	96
10	Fonctionnement de la carte du récepteur.....	97
11	Activation des fonctions de la carte d'affichage, visualisations de la LED verte.....	97
12	Visualisations d'alarmes.....	98
13	Dynamique du point de consigne.....	98
14	Logiques de contrôle.....	99
15	Logiques de ventilation.....	100
16	Fonctionnement de la vanne.....	101
17	Changement de saison en fonction de l'eau.....	104
18	Activation de la ventilation.....	104
19	Protection antigel.....	105
20	Logique du contact externe	105
21	Fonction sleep.....	105
22	Fonction de confort.....	105
23	Fonction accessoire de résistance en mode intégration	106
24	Fonctionnement d'urgence	109
26	Contrôle par le système de supervision sans interface utilisateur	112
27	LED du système	113
28	Sortie de signalisation de présence des alarmes.....	113

GLFI10N

11/25 - 5905265

1 INFORMATIONS RELATIVES AU MANUEL**1.1 PICTOGRAMMES SUR LE PRODUIT**

Des symboles sont utilisés sur certaines parties de l'emballage et des unités :

Dans l'emballage :



Légende :

- | | |
|---|---|
| <p>1 Ouverture par le haut</p> <p>2 Fragile, manipuler avec soin</p> <p>3 Ne pas mouiller, laisser à l'abri de la pluie</p> | <p>4 Empilement : contrôler sur l'emballage pour connaître le nombre d'unités empilables</p> <p>5 Ne pas piétiner</p> <p>6 Ne pas transporter l'unité seul si son poids est supérieur à 25 kg</p> <p>7 Ne pas capoter</p> |
|---|---|

Dans l'unité :



Légende :

- 1 Tension électrique
- 2 Organes en mouvement
- 3 Danger

2 MISES EN GARDE

ATTENTION



Les grilles de refoulement et d'aspiration GLFI10N sont un accessoire qui doit être connecté aux cartes électroniques appliquées aux ventilo-convecteurs.

nous recommandons de consulter les manuels des ventilo-convecteurs et des cartes (si celles-ci sont fournies parmi les accessoires), prendre toutes les précautions indiquées pour les cartes électroniques.

ATTENTION



Le convecteur à ventilation est branché au réseau électrique et au circuit hydraulique, une intervention effectuée par du personnel dépourvu des compétences techniques spécifiques peut provoquer des dommages à l'opérateur, à l'appareil et au milieu environnant.

ATTENTION



Les composants sensibles à l'électricité statique peuvent être détruits par des décharges considérablement inférieures au seuil de perception humain.

Ces tensions se forment quand on touche un composant ou un contact électrique d'une unité sans avoir au préalable déchargé du corps l'électricité statique accumulée.

Les dommages subis par l'unité d'une surtension ne se reconnaissent pas immédiatement mais ils se manifestent après une certaine période de fonctionnement.

Accumulation d'électricité statique

Toute personne n'étant pas connectée de façon conductible avec le potentiel électronique du milieu environnant peut accumuler des charges électrostatiques.

Protection de base contre les décharges électrostatiques

ATTENTION



Qualité de la mise à la terre

Quand on travaille avec des unités sensibles à l'électricité électrostatique, s'assurer que les personnes, le poste de travail et les enveloppes des unités soient branchées correctement à la terre.

De cette façon, on évite la formation de charges électrostatiques.

ATTENTION



Éviter le contact direct

Toucher l'élément exposé à des dangers électrostatiques uniquement quand cela est absolument indispensable (ex: pour l'entretien).

Toucher l'élément sans entrer en contact ni avec les pieds de contact ni avec les guidages des conducteurs.

En suivant cette précaution, l'énergie des décharges électrostatiques ne peut ni atteindre ni endommager les parties sensibles.

Si l'on effectue des mesures sur l'unité, avant d'effectuer les opérations en question, il faut décharger les charges électrostatiques du corps.

Pour ce faire, il suffit de toucher un objet en métal branché à la terre. N'utiliser que des instruments de mesure mis à la terre.

Anomalies de fonctionnement

En cas de fonctionnement anormal, couper le courant à l'unité, ensuite le rebrancher et procéder au redémarrage de l'appareil.

Si le problème se représente, s'adresser rapidement au Service d'Assistance local.

Ne pas tirer les câbles électriques.

il est très dangereux de tirer, piétiner, écraser ou de fixer avec des clous ou des punaises les câbles électriques.

Le câble endommagé peut provoquer des courts-circuits et blesser les personnes.

ATTENTION



Éviter que des enfants ou des personnes handicapées utilisent l'appareil sans surveillance. De plus, nous rappelons que l'appareil n'est pas un jouet et donc que les enfants ne doivent pas s'en servir pour jouer.

3 DESCRIPTION

Groupe grille d'aspiration et de refoulement avec thermostat électronique développé « VMF System ».

La grille fait partie du groupe grille de la série GLFI10N (accessoire obligatoire).

Le profil et l'ouverture des ailettes de refoulement ont été étudiés de façon à obtenir la meilleure distribution possible de l'air, tant dans le fonctionnement été qu'hiver.

L'aspiration se fait à travers la grille centrale, le refoulement à travers les fentes orientables manuellement sur le périmètre. En matière plastique de couleur RAL 9010, il renferme le filtre à air, facilement amovible pour le nettoyage.

GLFI10N doit être interfacé avec un panneau de commande externe (NON FOURNI) ou par la télécommande si elle est installée dans une unité FCLI simple « stand alone », si elle est équipée d'un panneau ou comme unité master d'un réseau de ventilo-convecteurs slave (max. 5). GLFI10N associé au panneau de commandes (configuration « Master ») permet de connecter le ventilo-convecteur à un système superviseur central d'installation.

Les unités FCLI sont disponibles en deux dimensions principales que nous appellerons:

— « Module 600 » pour les unités intégrables dans les panneaux standard 600x600mm pour faux-plafond.

— « Module 840 » pour les versions plus puissantes, il est dimensionné pour être logé dans un compartiment de 840x840mm.

Groupe grille d'aspiration et de refoulement

(Accessoires série GLFI10N)

Le ventilo-convecteur FCLI type cassette n'est complet que si combine une grille de la série GLFI10N, accessoire obligatoire pour le fonctionnement du ventilo-convecteur avec le système VMF.

Les accessoires de la grille de la série GLFI10N, en plus de l'aspiration avec filtre et des ailettes de refoulement d'air, comprennent le boîtier électrique dédié.

Le profil et l'ouverture des ailettes de refoulement ont été étudiés pour avoir la meilleure distribution possible de l'air, tant dans le fonctionnement été qu'hiver.

L'aspiration se fait travers la grille centrale, la soufflage travers les fentes périmétrales orientables.

En matière plastique de couleur RAL 9010, il renferme le filtre à air, facilement amovible pour le nettoyage.

Section filtrante

Le filtre à air est inséré dans la grille d'aspiration.

Filtre à air avec châssis en ABS.

Filtre auto-extinguible de Classe V0 (UL94).

Facilement amovible et fabriqué avec des matériaux régénérables, il peut être nettoyé par lavage.

4 TYPES DE MACHINES GÉRÉES

La nouvelle carte de réglage GLFI10N a été créée dans le but d'améliorer l'accessibilité des connexions et de faciliter l'installation et l'entretien, elle pourra gérer plusieurs convecteurs à ventilation à cassettes de la série FCLI.

Les machines concernées par ce contrôle sont liées aux cas illustrés dans les Figures 1, 2, 3 et 4.

Les 4 configurations possibles sont présentées ci-dessous.

Légende :

SA :

Sonde d'ambiance

SW :

Sonde à eau (si présente)

SR :

Sonde de résistance

Y1 :

Vanne solénoïde

Y2 :

Vanne solénoïde d'eau chaude (4 tubes)

FAN :

Ventilateur avec moteur asynchrone ou à inverter

RE :

Résistance (en complément ou en remplacement)

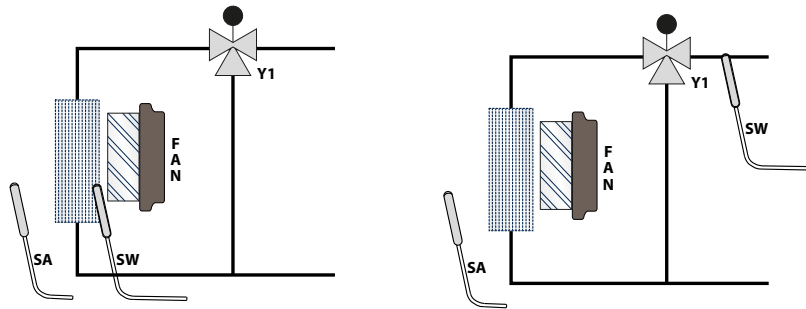


Fig. 1 ventilo-convecteur à 2 tubes, avec sonde d'eau (en option) en aval/en amont de la vanne

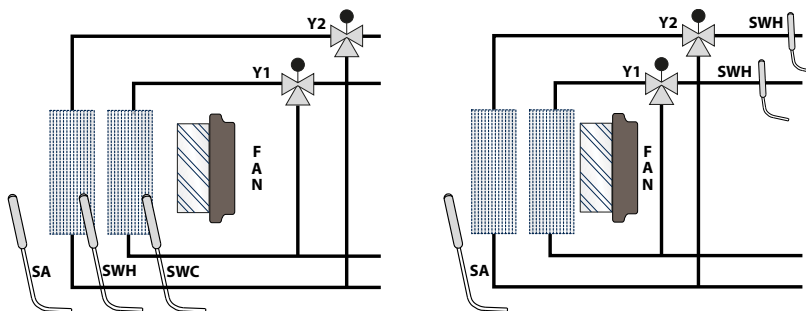


Fig. 2 ventilo-convecteur à 4 tubes avec sonde d'eau chaude (en option) en aval-amont de la vanne.

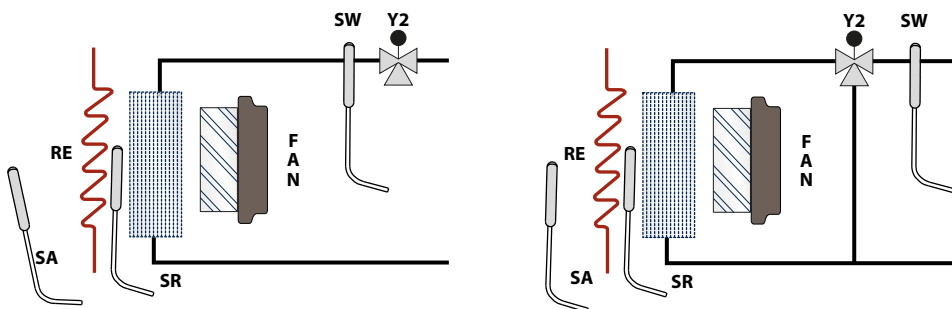


Fig. 3 ventilo-convecteur à 2 tubes avec résistance en remplacement - intégration avec la sonde à eau.

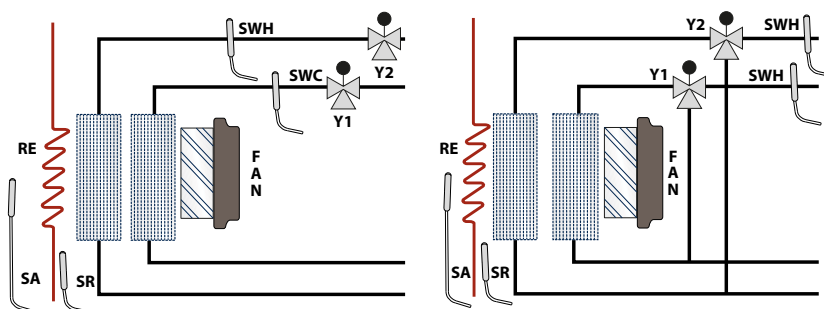


Fig. 4 Ventilo-convecteur à 4 tubes avec résistance intégrée.

5 ARCHITECTURE GÉNÉRALE DU SYSTÈME ÉLECTRONIQUE :

L'électronique de contrôle permet de gérer les dispositifs et les accessoires prévus par les configurations analysées dans les paragraphes précédents.

Plusieurs types de commande sont prévus :

- panneau mural VMF-E4X
- télécommande infrarouge VMF-IR
- panneau mural VMHI
- panneau mural DI24

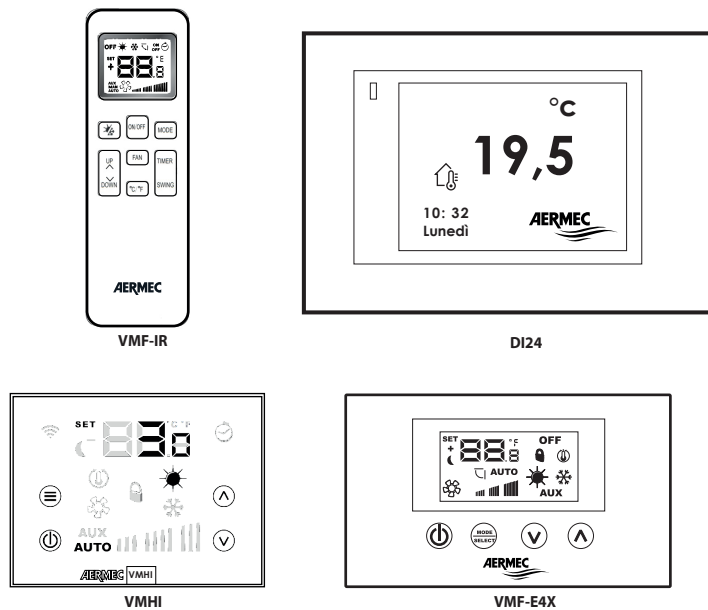


fig. 5 panneaux d'interface utilisables compatibles.

6 CONFIGURATIONS AVEC LE SYSTÈME VMF

Panneaux de commande pour thermostat série VMF, installation au mur

Les panneaux VMF -E4X - DI24 - VMHI sont des commandes à fil, pour les thermostats incorporés dans les groupes de grille GLFI10N et ainsi que pour tous les autres thermostats de la série VMF.

Il doit être associé aux thermostats de la série VMF.

Il commande un ventilo-convecteur simple ou en réseau (voir les caractéristiques du thermostat associé)

Installation au mur avec câble de liaison.

Écran numérique, clavier « Tactile », il est installable au mur sur des boîtiers électriques à encaissement (voir le manuel d'installation de l'interface).

Le panneau de commandes permet de sélectionner :

- Allumage et extinction
- Vitesse de ventilation, automatique ou manuelle
- Température ambiante
- Mode de fonctionnement

En outre, sur l'écran numérique, on visualise :

- Thermostat Allumé/Éteint
- Température ambiante/Température configurée
- Vitesse de ventilation avec 3 positions visualisables par des barres graduées
- Mode de fonctionnement (Automatique/Chauffage/Rafraîchissement)
- Fonction bien-être nocturne (Sleep)
- Mode de fonctionnement contrôlé par superviseur (VMF-E5 VMF-E6)

7 ACCESSOIRES SUPERVISION VMF - SYSTEM

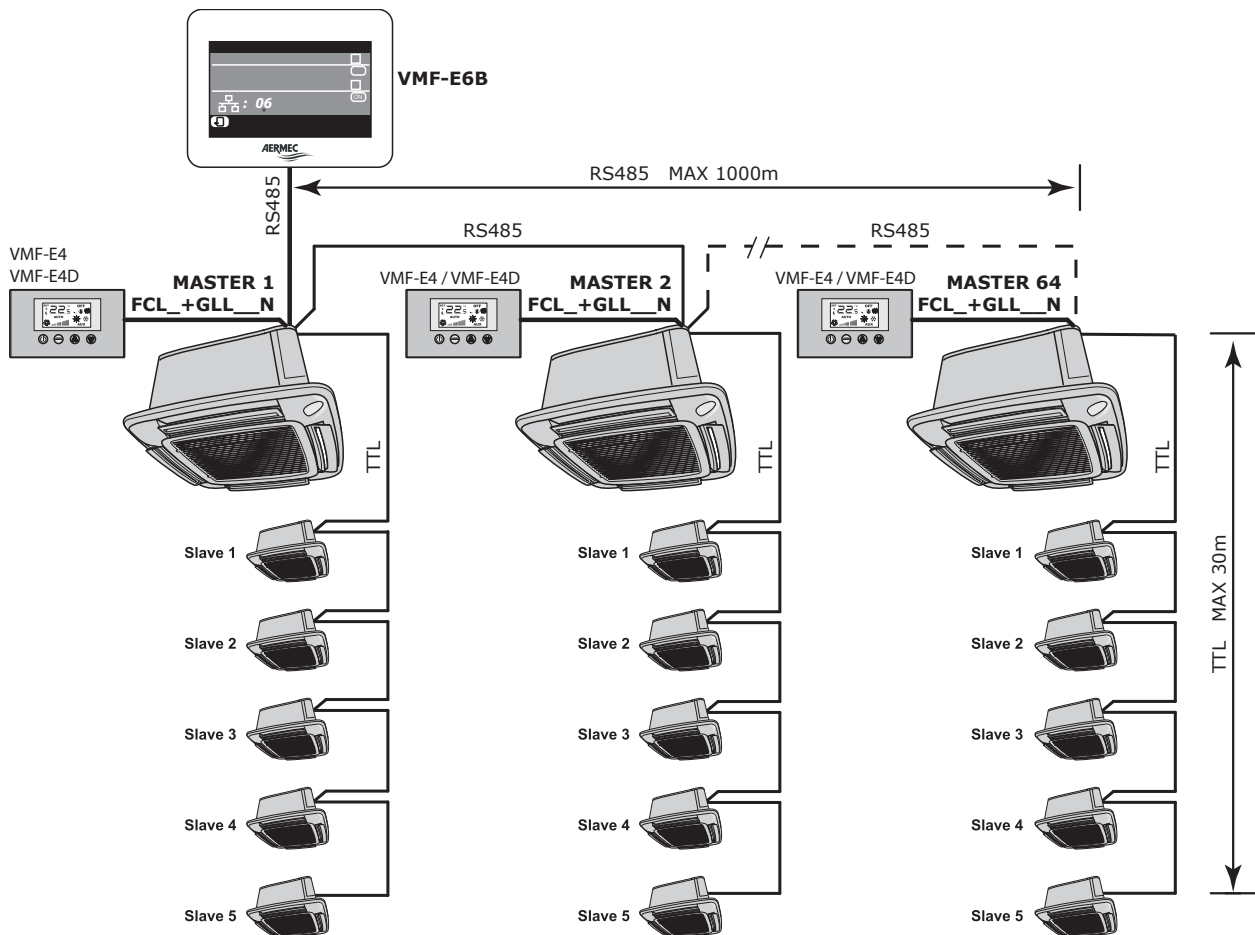


Le panneau VMF-E6 permet la gestion de chaque master.



Les unités slaves reliées à chaque master ne sont pas gérables individuellement par le panneau VMF-E6, mais elles acquièrent les configurations du master auquel elles sont reliées.

VMF-E6 interface principale pour la supervision de l'installation.



Nombre maximum de convecteurs à ventilation MASTER = 64

Nombre maximum de convecteurs à ventilation SLAVE pouvant être reliés à chaque MASTER = 5

GLFI10N

11/25 - 5905265

Connexion au réseau RS485 / VMF E6

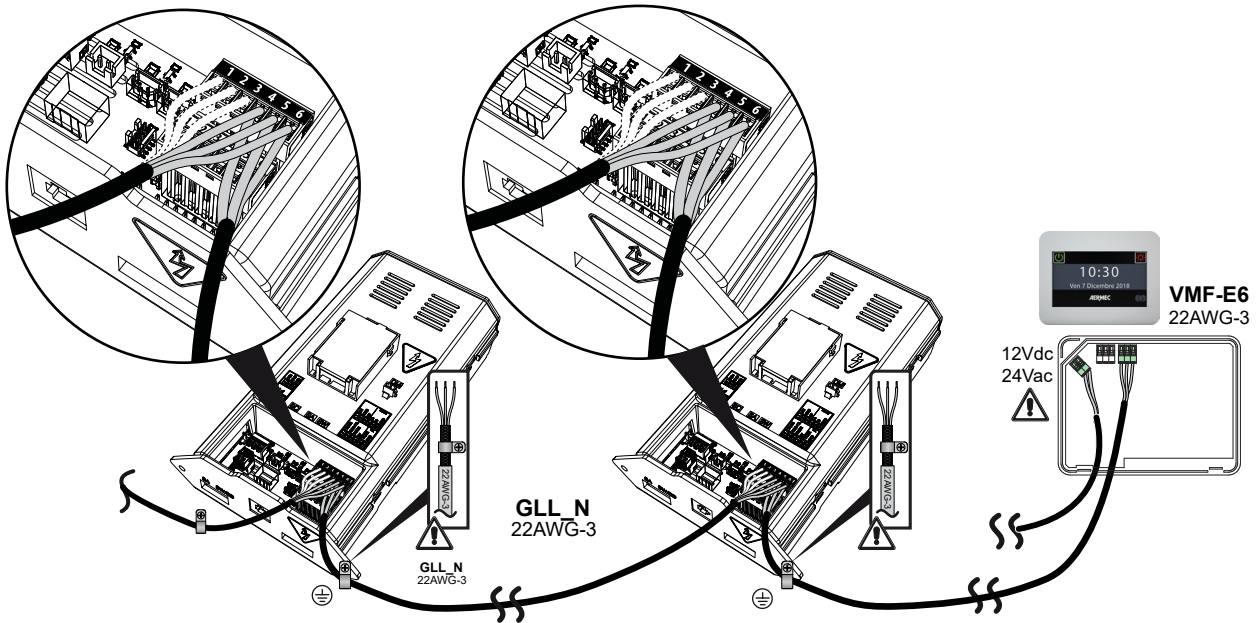


Schéma de raccordement spécifique avec VMF- E4

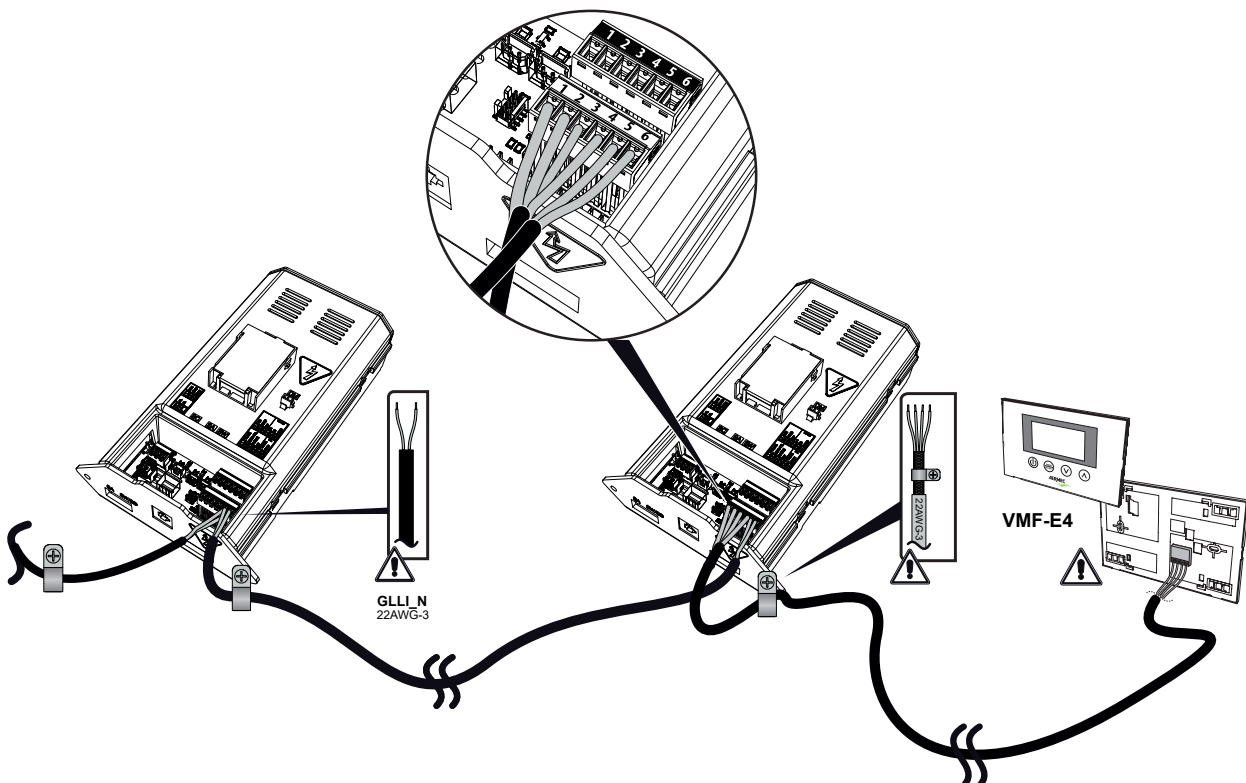
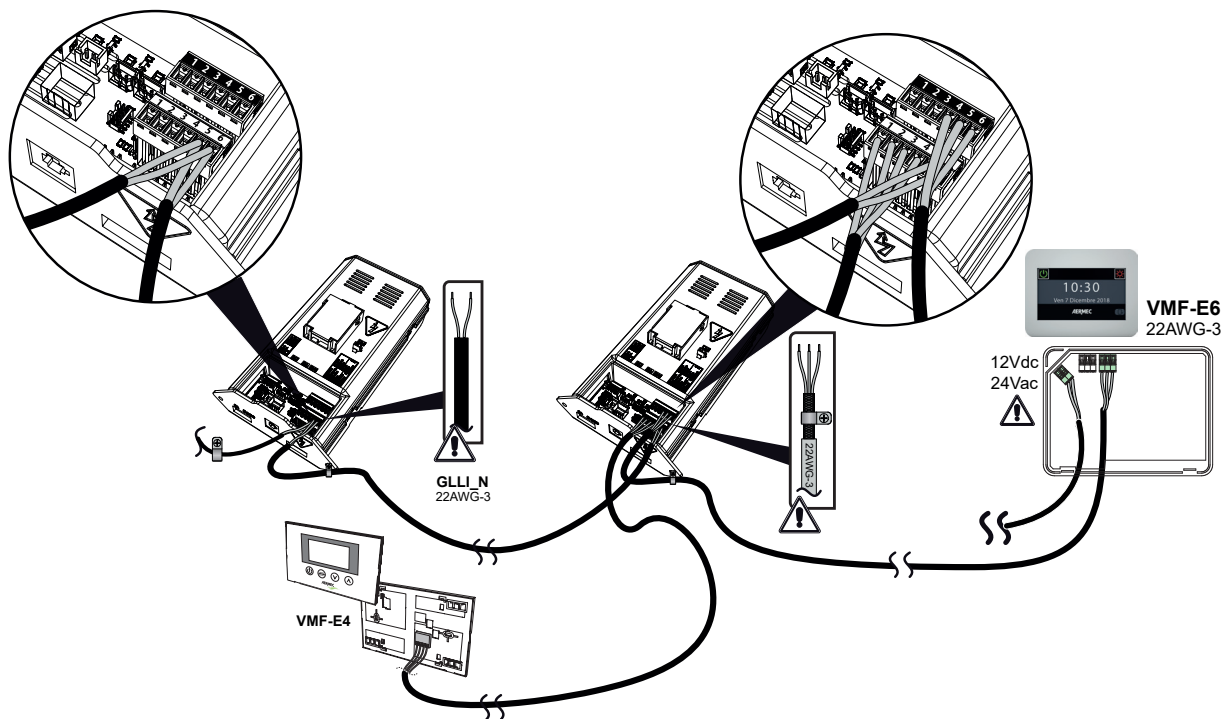


Schéma de raccordement spécifique avec VMF- E6 (master) et VMF- E4



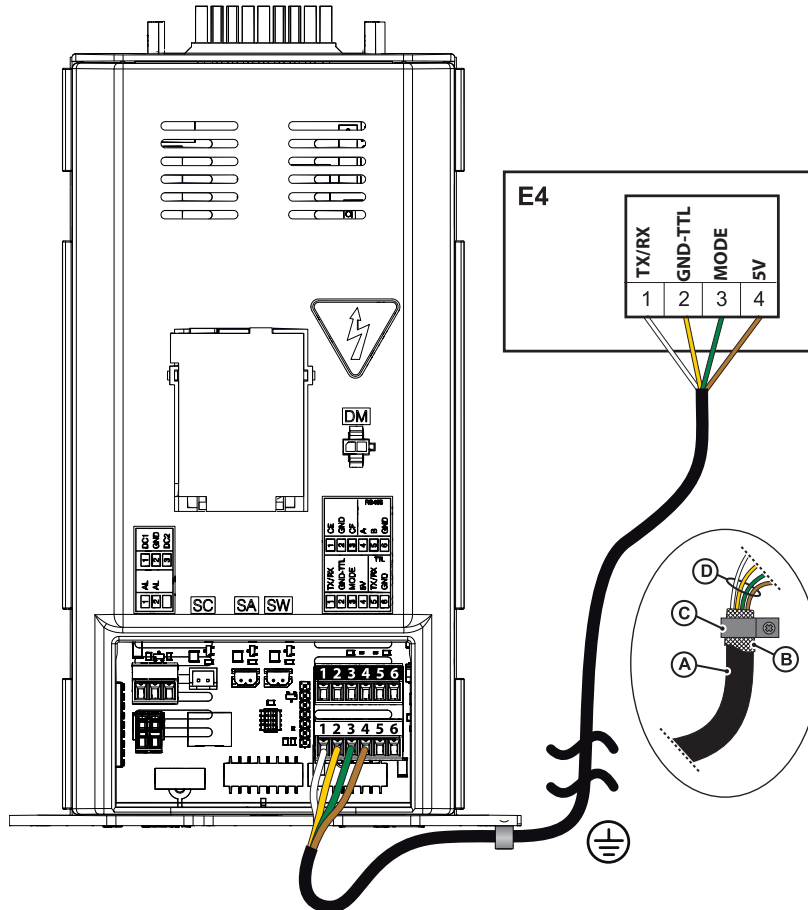
GLFI10N

11/25 - 5905265

Raccordement GLFI10N/VMF-E4

Ce raccordement doit être effectué au moyen d'un câble blindé à 4 pôles (longueur maximum 30 mètres); brancher les bornes à l'arrière du VMF-E4 avec le bornier fourni, et achever le raccordement en introduisant le connecteur à fiche dans la borne dédiée sur la carte GLFI10N

(comme indiqué sur la figure ci-dessous).



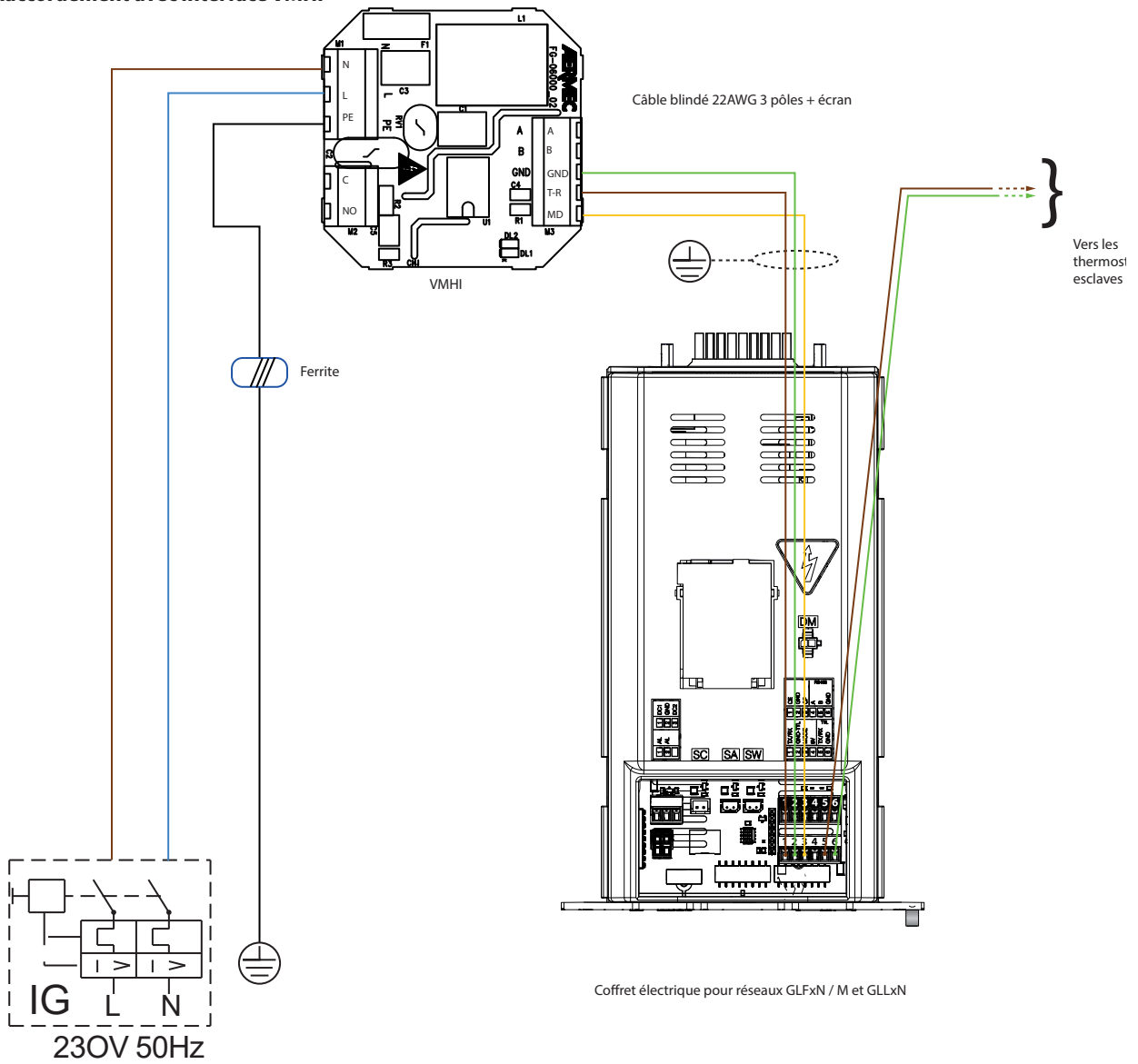
Caractéristiques du câble à utiliser pour le raccordement :

- Câble pour Bus EIB, 4 pôles + blindage ;
- Capacité mutuelle max 100nF/km (800Hz) ;
- Résistance max 130 ohm/km ;

Légende :

- A.** Câble à 4 pôles blindé (non fourni) pour raccordement VMF-E4 et GLFI10N ;
- B.** Blindage replié sur le câble pour le raccordement à la terre ;
- C.** Borne en matière plastique conductrice (fournie), à fixer sur la structure métallique du convecteur à ventilation ;
- D.** Pôles à connecter au bornier de raccordement (fournie) d'interface avec la carte GLFI10N

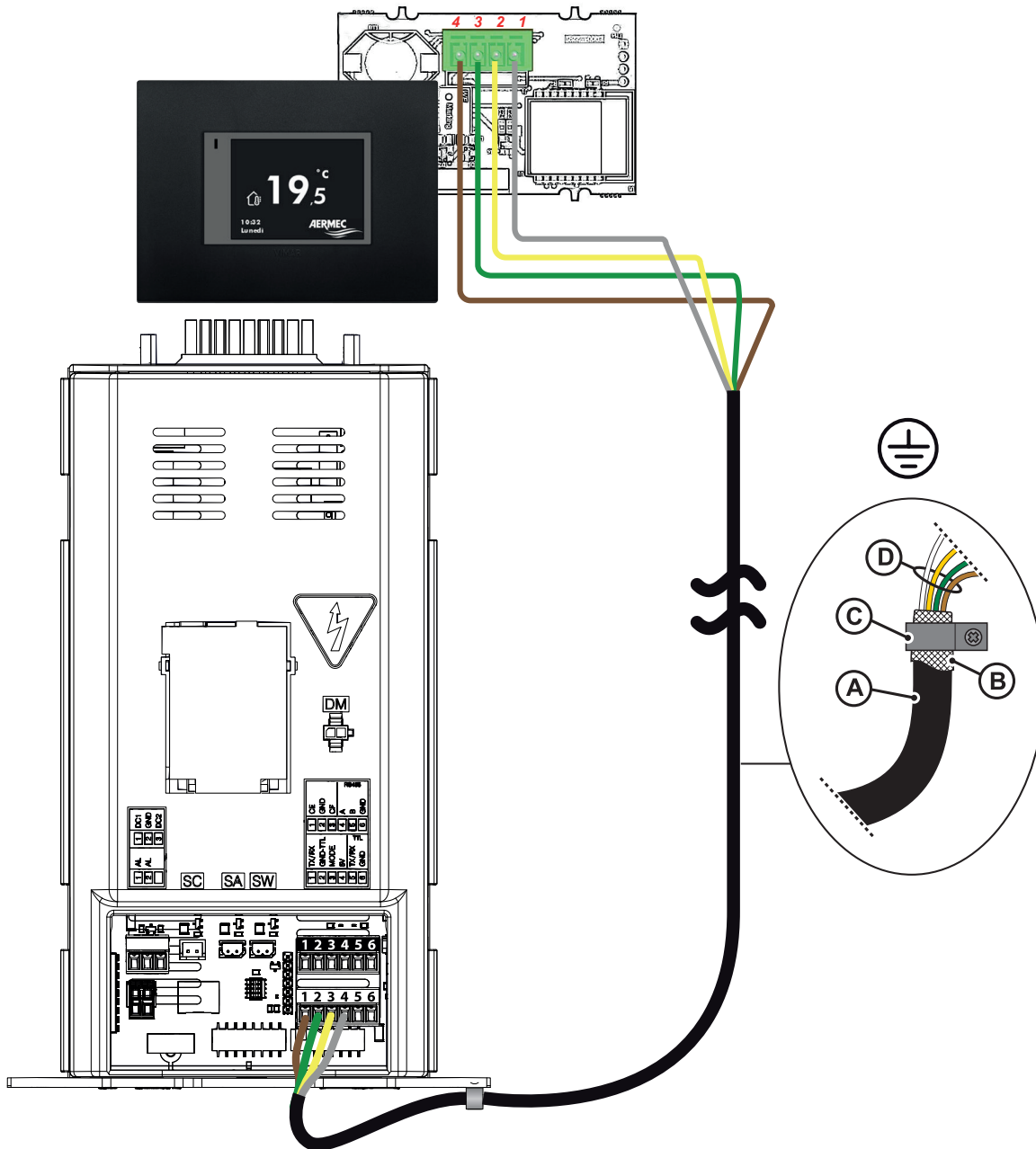
Raccordement avec interface VMHI



GLFI10N

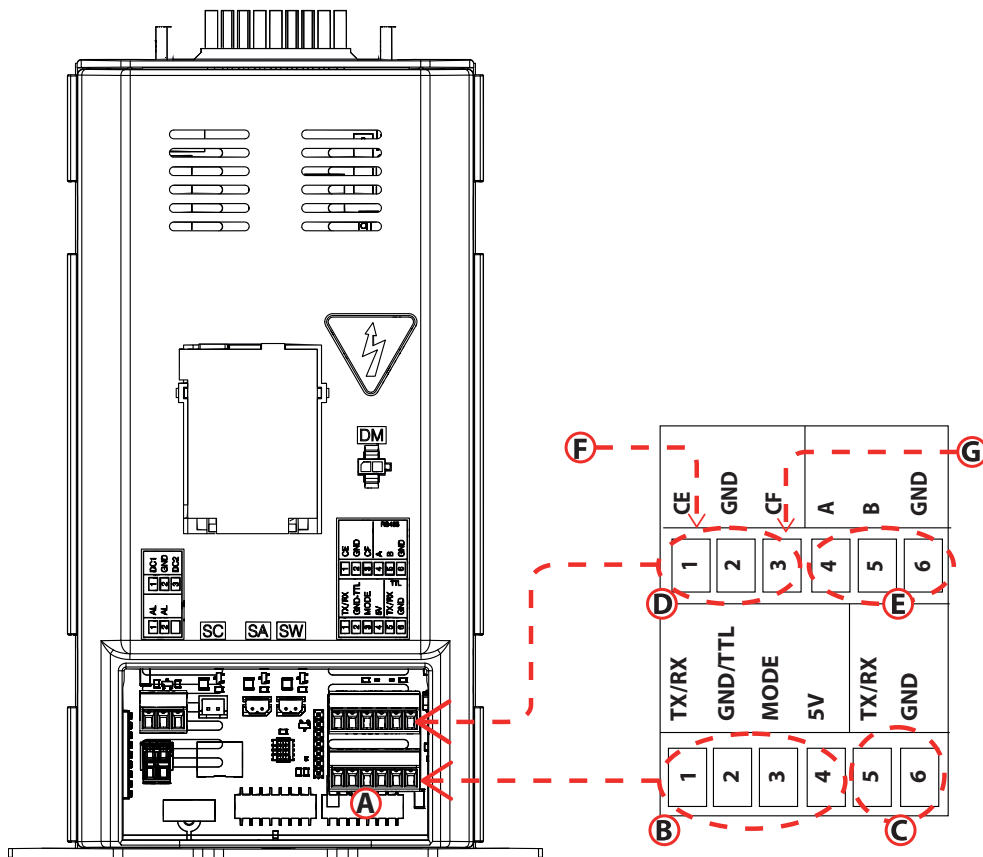
11/25 - 5905265

Raccordement avec interface DI24

**Légende:**

- A. Câble à 4 pôles blindé (non fourni) pour raccordement VMF-E4 et GLFI10N ;
- B. Blindage replié sur le câble pour le raccordement à la terre ;
- C. Borne en matière plastique conductrice (fournie), à fixer sur la structure métallique du convecteur à ventilation ;
- D. Pôles à connecter au bornier de raccordement (fournie) d'interface avec la carte GLFI10N

Raccordement à la carte électronique

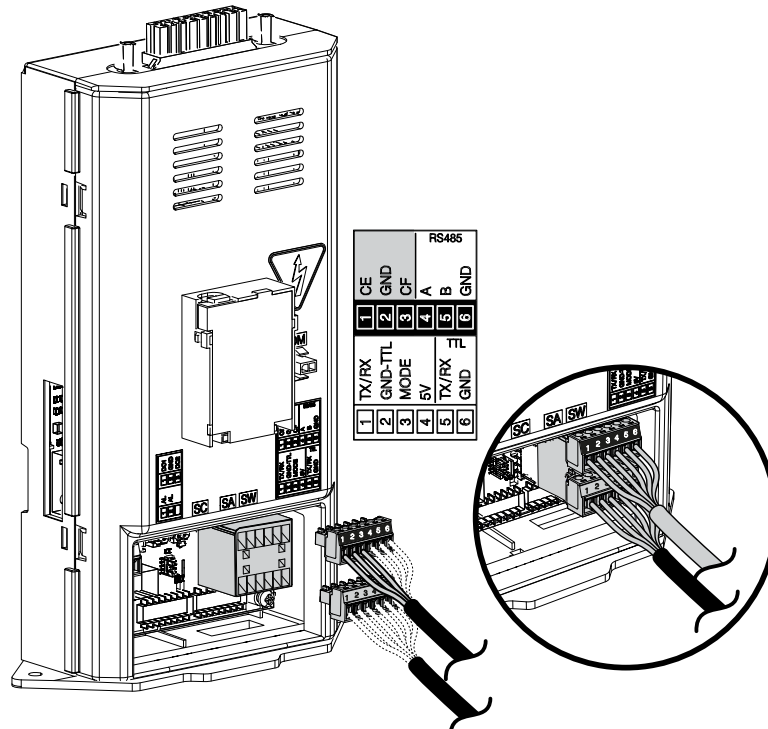


- A. bornier M26
- B. TTL avec VMF E4
- C. TTL-seriale
- D. contact externe CE
- E. modbus RS485 avec VMF-E5
- F. contrôle ON-OFF
- G. contrôle economy

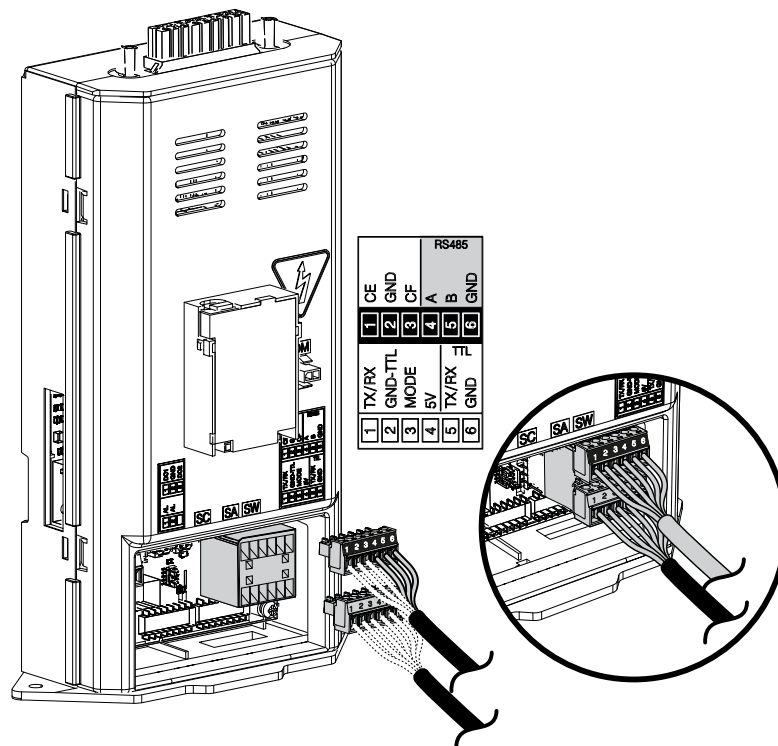
GLFI10N

11/25 - 5905265

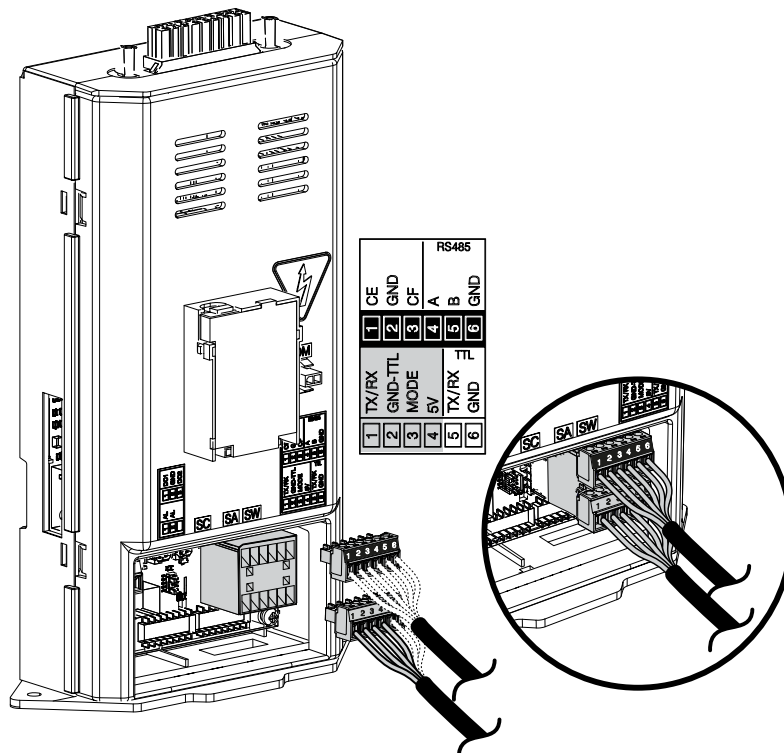
Raccordement contact externe (Contrôle Economy) (Contrôle de la fenêtre)



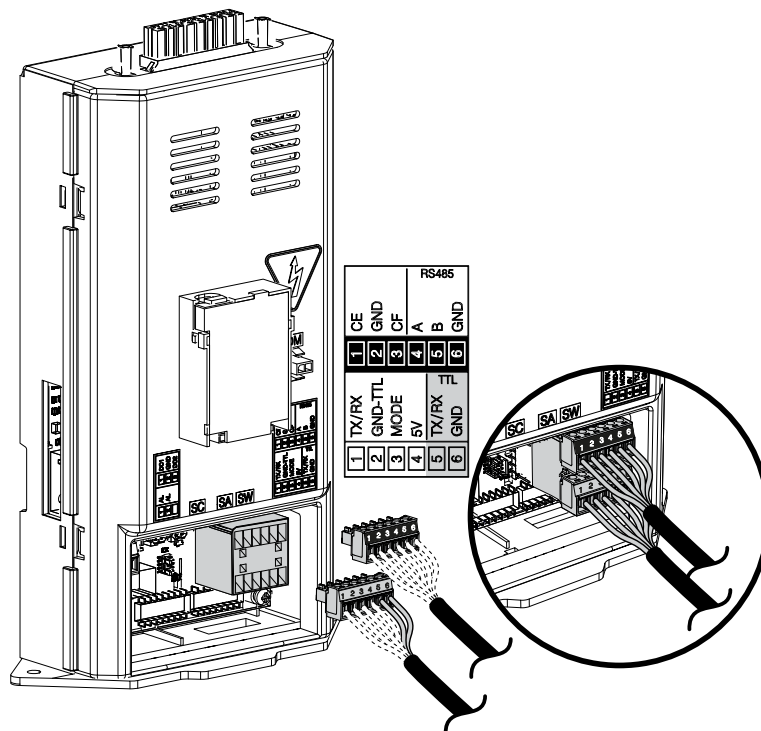
Raccordement avec VMF-E6 modbus RS485



Raccordement réseau TTL avec VMF-E4



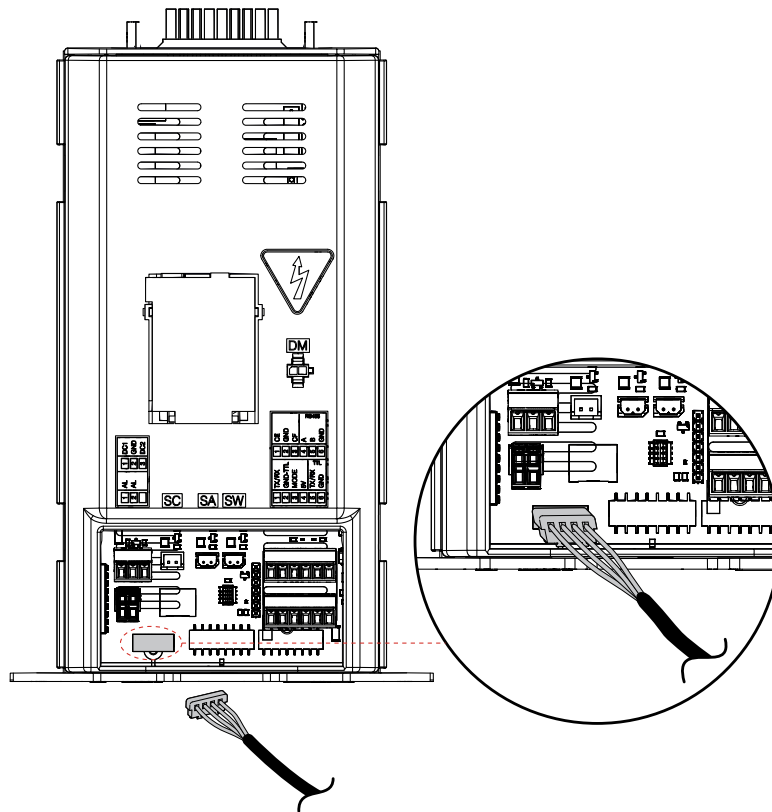
Raccordement réseau série TTL



GLFI10N

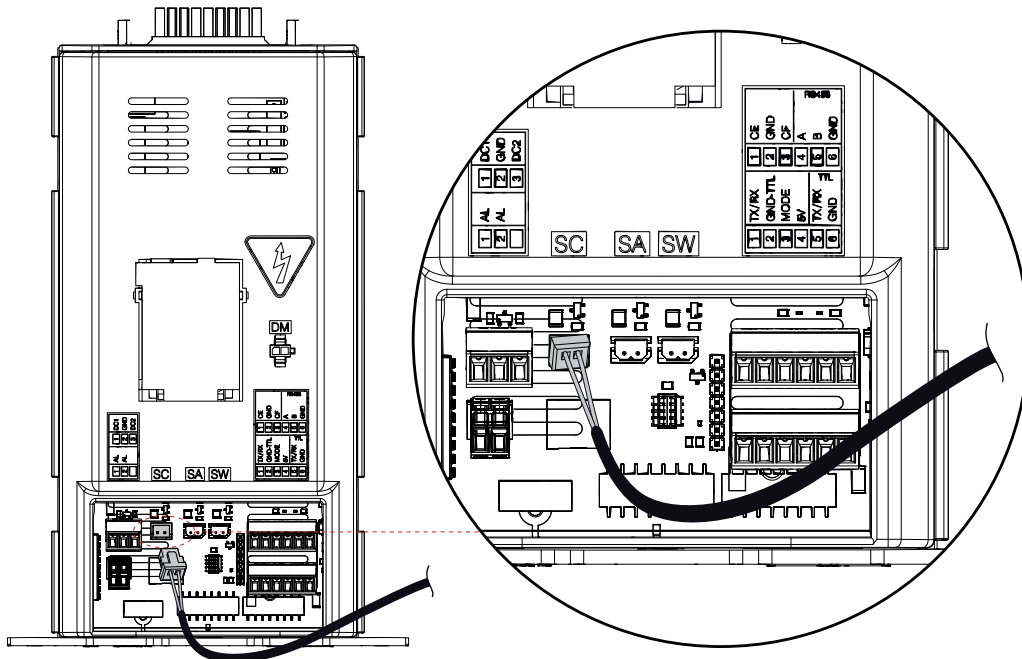
11/25 - 5905265

Raccordement IR (récepteur de thermostat)



La carte d'affichage sera physiquement connectée au boîtier de contrôle GLFI10N par un câble à quatre broches, comme indiqué ci-dessus.

Raccordement du connecteur de la sonde à 4 tubes



8 INPUT/OUTPUT DE LA CARTE DE CONTRÔLE

Les tableaux suivants illustrent l'input/output de la carte de contrôle (même pour les modules suivants différents de FCLI) la colonne input/output indique l'entrée/sortie comme rappelé sur le schéma électrique de la carte, la colonne Fonction indique comment sont utilisées les entrées et les sorties sur les différentes machines où sera installée la carte, et enfin, la colonne Caractéristiques électriques indique le type de signal électrique qui caractérise l'entrée/la sortie.

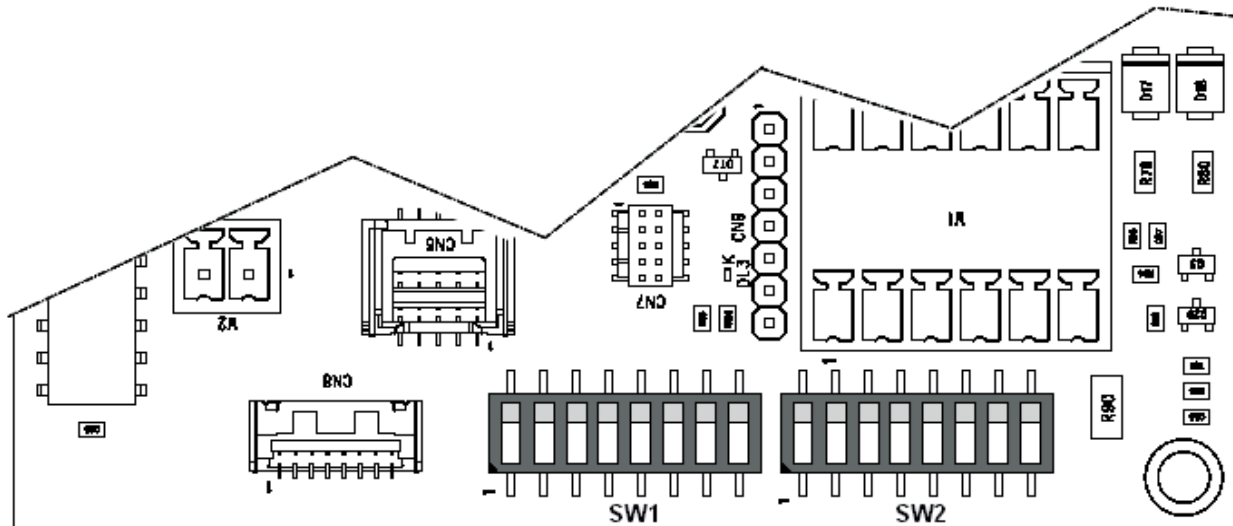
I/O	Fonction	Caractéristiques électriques
CN1.1	L : entrée de l'alimentation électrique de la carte	Tension : 230 Vac, courant 10 A
CN1.12	N : entrée de l'alimentation électrique de la carte	Tension : 230 Vac, courant 10 A
CN1.2	PE : référence de terre	//
CN1.9	AUX/RE : sortie pour le contrôle de la résistance électrique	Tension : 230 Vac, courant 10 A
CN1.3	Y2 : sortie pour le contrôle de la vanne d'eau	Tension : 230 Vac, courant 0,7 A
CN1.4	Y1 : sortie pour le contrôle de la vanne d'eau	Tension : 230 Vac, courant 0,7 A
CN1.7	Référence du neutre pour la sortie Y1, Y2	Tension : 230 Vac, courant 10 A
CN1.14/13	Référence du neutre pour la sortie V0, V1, V2, V3	Tension : 230 Vac, courant 10 A
CN1.10	V3 : sortie vitesse maximale	Tension : 230 Vac, courant 0,7 A
CN1.11	V2 : sortie vitesse moyenne	Tension : 230 Vac, courant 0,7 A
CN1.6	V1 : sortie vitesse minimale	Tension : 230 Vac, courant 0,7 A
CN1.5	V0 : sortie vitesse minimale	Tension : 230 Vac, courant 0,7 A
M1	Bornier de service	Voir Figure 3
CN8	Bornier pour la connexion vers le récepteur	//
CN3	SW : sonde eau	NTC 10Kohm
CN4	SA = sonde air	NTC 10Kohm
CN5	SC : sonde d'eau auxiliaire	NTC 10Kohm
CN2.6/7	SR : sonde de température résistance électrique	NTC 4Kohm 200 °C
CN2.8	Out 0-10V : référence pour inverser	Tension : 10 Vdc, courant 10 mA
CN2.3	GND de la référence inverser	Tension : 10 Vdc, courant 10 mA
CN2.9	Out 0-10V	Tension : 10 Vdc, courant 10 mA
CN2.4	GND	Tension : 10 Vdc, courant 10 mA
CN2.10	Entrée pour la lecture du défaut inverser	Tension : 10 Vdc, courant 10 mA
CN9	Connecteur pour expansions	//
CN2.1/2	CC : entrée défaut du moteur d'évacuation de la condensation	Tension : 5 Vdc, courant 0.5 mA
M3.1	Out 0-10V : référence du contrôle de la vanne modulante #1	Tension : 10 Vdc, courant 10 mA
M3.2	GND de la référence	Tension : 10 Vdc, courant 10 mA
M3.3	Out 0-10V : référence du contrôle de la vanne modulante #2	Tension : 10 Vdc, courant 10 mA
M2.1	Sortie de contact de présence d'alarme	Tension maximale 230 Vac, courant 10 A
M2.2	Sortie de contact de présence d'alarme	Tension maximale 230 Vac, courant 10 A

9 CONFIGURATION DES COMMUTATEURS DIP

La carte comporte deux séries de commutateurs DIP SW1 et SW2, chacun composé de 8 dips.

Les fonctionnalités des différents dips sont présentées dans les tableaux ci-dessous.

Description des fonctions attribuées aux dips de SW1 :



DIP	Position	Fonction
DIP 1	On	Vanne d'arrêt présente
	Off	Vanne d'arrêt absente
DIP 2	On	Sonde eau en amont de la vanne
	Off	Sonde eau en aval de la vanne
DIP 3	On	Ventilation continue
	Off	Ventilation thermostatée
DIP 4	On	Activation de la bande réduite
	Off	Activation de la bande normale
DIP 5	On	Ventilo-convecteur à 4 tubes
	Off	Ventilo-convecteur à 2 tubes
DIP 6	On	Présence de la résistance d'intégration
	Off	Résistance d'intégration absente
DIP 7	On	Zone morte de 2 °C
	Off	Zone morte de 5 °C
DIP 8	On	Gestion de la résistance électrique en mode remplacement (2t + 2f)

Description des fonctions attribuées aux dips de SW2 :

DIP	Position	Fonction
DIP 1		
DIP 2		
DIP 3		
DIP 4		
DIP 5		
DIP 6		
DIP 7		
DIP 8	On	Il n'y a pas d'interface utilisateur
	Off	Interface utilisateur présente

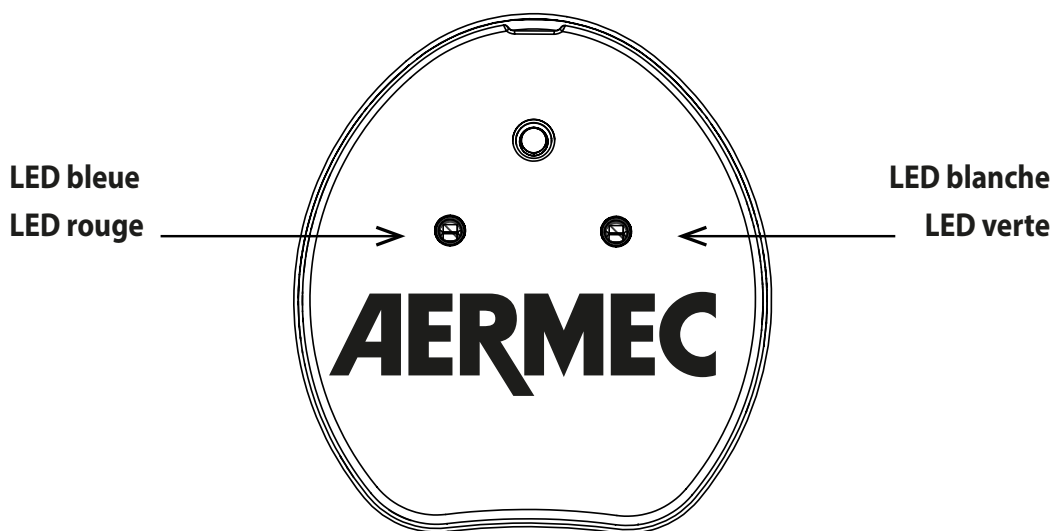
Les dips 1 ÷ 7 permettent d'attribuer une adresse modbus à la carte électronique.

10 FONCTIONNEMENT DE LA CARTE DU RÉCEPTEUR

Le thermostat pour les grilles GLFI10N peut être couplé à une carte d'affichage, qui doit répondre aux exigences suivantes :

- Interface infrarouge pour la télécommande VMF-IR
- Interface LED pour l'affichage de l'état de fonctionnement du ventilo-convecteur (mode de fonctionnement, alarmes, vitesse maximale du ventilateur inverter, etc.)
- Point de connexion pour une série TTL 3V3 afin d'obtenir des informations sur le fonctionnement de la carte électronique.

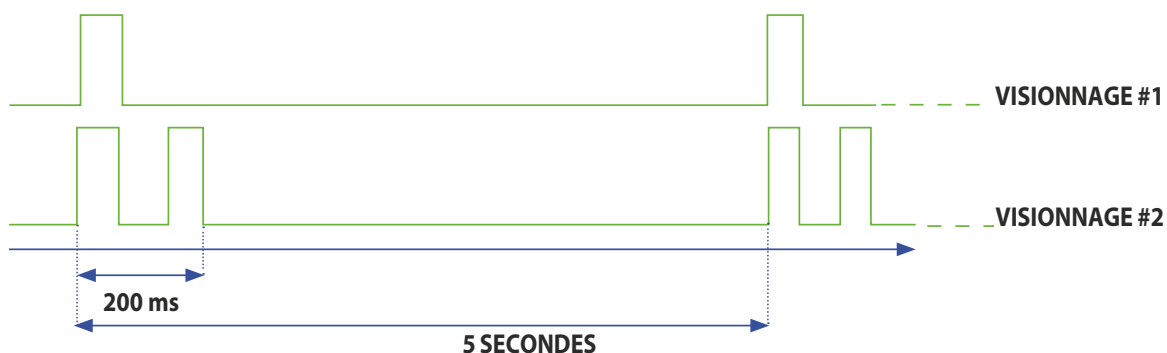
La nouvelle carte d'affichage, bien qu'ayant une électronique totalement renouvelée, aura la même disposition que celle qui est actuellement présente dans les ventilo-convecteurs des cassettes et se présentera comme indiqué dans la figure suivante :



11 ACTIVATION DES FONCTIONS DE LA CARTE D'AFFICHAGE, VISUALISATIONS DE LA LED VERTE

Pendant le fonctionnement normal de la boîte, la LED verte est utilisée pour donner les indications suivantes :

1. Forçage du point de consigne, de la saison et du mode de fonctionnement à partir d'une série de supervision
2. Présence de la fonction Timer On ou Timer Off à partir de la télécommande VMF-IR

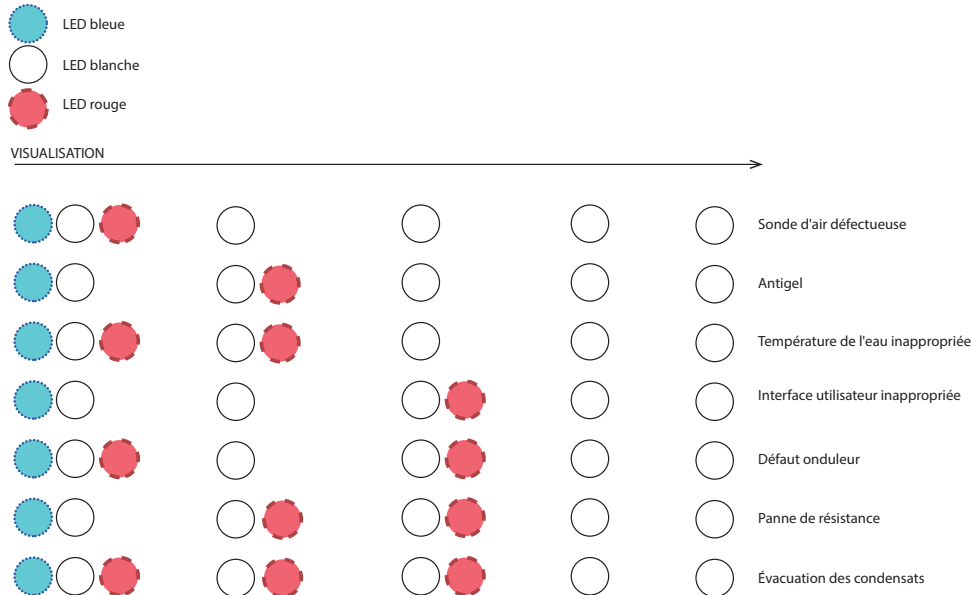


12 VISUALISATIONS D'ALARMES

La petite carte du récepteur, en présence de conditions d'avarie, indique par différentes séquences de clignotement des LED blanches et rouges le type d'alarme présent.

- LED blanche : clignote 5 fois de façon cyclique, puis reste éteinte pendant 5 secondes
- LED rouge : s'allume en même temps que la LED jaune, fournissant ainsi un code spécifique (voir tab.)
- LED bleue : clignote au début de chaque cycle d'affichage

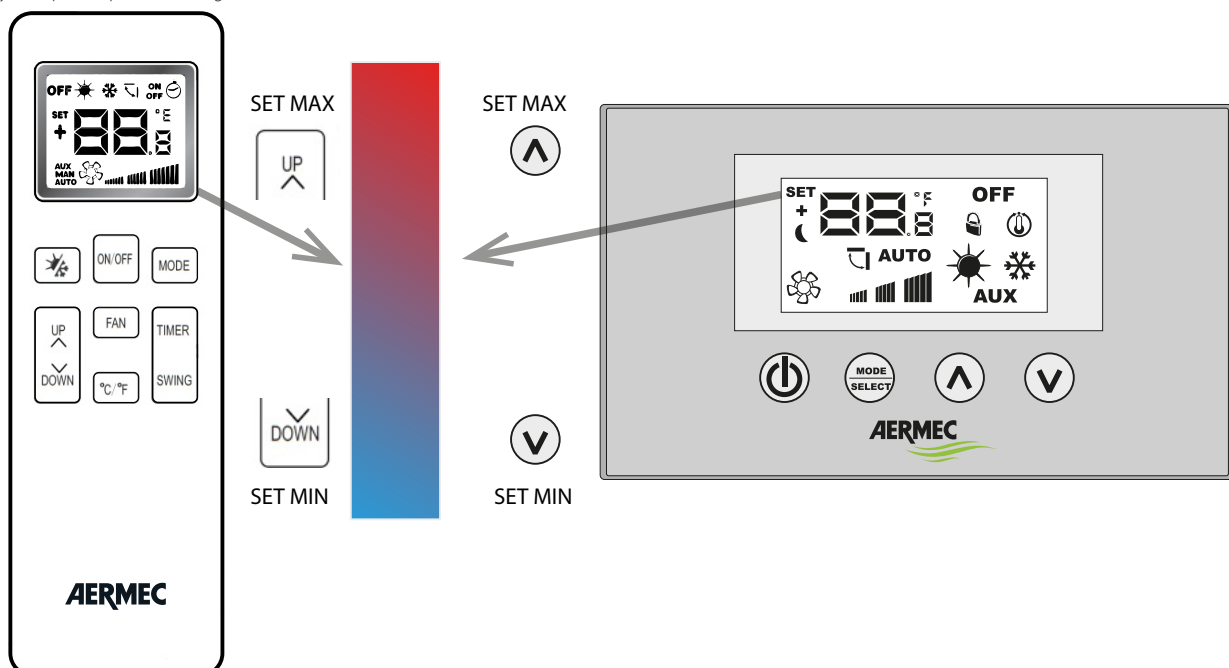
Affichage alarmes



13 DYNAMIQUE DU POINT DE CONSIGNE

La valeur de la température de réglage peut être sélectionnée via l'interface utilisateur connectée au boîtier électrique ; la plage de cette valeur dépend du mode de fonctionnement et de la zone morte de réglage, voir les tableaux ci-dessous.

dynamiques du point de consigne



Configuration Température avec zone morte 5 °C			
Point de consigne Mini	Point de consigne central	Point de consigne Maxi	Mode de fonctionnement
12 °C	12 °C	12 °C	Antigel
12 °C	20 °C	28 °C	Chaud
17 °C	25 °C	33 °C	Froid

Configuration Température avec zone morte 2 °C

Configuration Température avec zone morte 5 °C			
Point de consigne Mini	Point de consigne central	Point de consigne Maxi	Mode de fonctionnement
12 °C	12 °C	12 °C	Antigel
12 °C	20 °C	28 °C	Chaud
17 °C	25 °C	33 °C	Froid

14 LOGIQUES DE CONTRÔLE

Le thermostat sélectionnera le contrôle de la ventilation en fonction du type de machine dans laquelle il sera utilisé, précisément pour les ventilo-convecteurs avec des moteurs électriques asynchrones (on/off à 3 vitesses) on utilisera la « Thermostatation à trois niveaux », par contre, pour les ventilo-convecteurs avec des moteurs sans balai on suivra un réglage linéaire de 0÷100 %.

Thermostat à trois niveaux (cassettes on-off)

La Figure du chapitre « Configuration des commutateurs DIP » montre le fonctionnement du ventilateur en mode Auto en fonction de l'erreur proportionnelle.

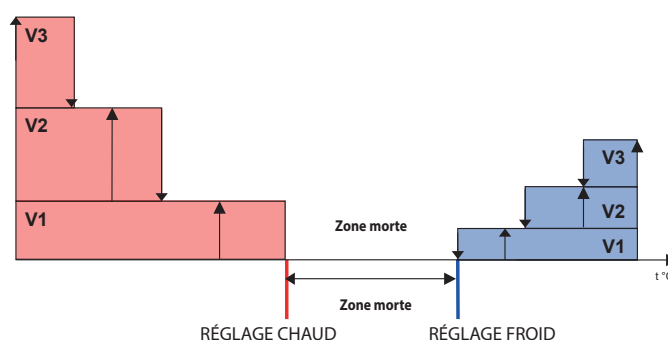
En mode manuel (sélecteur en position V1, V2, V3), le ventilateur effectue des cycles de On-Off à la vitesse sélectionnée, tandis qu'en mode Auto, il effectue des cycles On-Off aux seuils de vitesse V1.

Si le ventilo-convecteur est équipé d'une résistance électrique, chaque activation nécessitera une phase de pré-ventilation d'environ 20" à la vitesse V1.

Une fois que la demande de ventilation a été épuisée avec la résistance en marche, une phase de post-ventilation de 60" avec la vitesse V1 aura lieu.

Le paragraphe « Activation de la ventilation » illustre la logique d'activation/désactivation du ventilateur en fonction de la température de l'eau dans l'échangeur, tandis que le paragraphe « Résistance électrique » illustre le fonctionnement de la ventilation avec une résistance active.

logique de ventilation thermostatée



La zone morte illustrée dans la figure peut être de 2°C ou de 5°C en fonction de la configuration faite pour le dip7.

Thermostatation 0÷100 % (cassettes inverter)

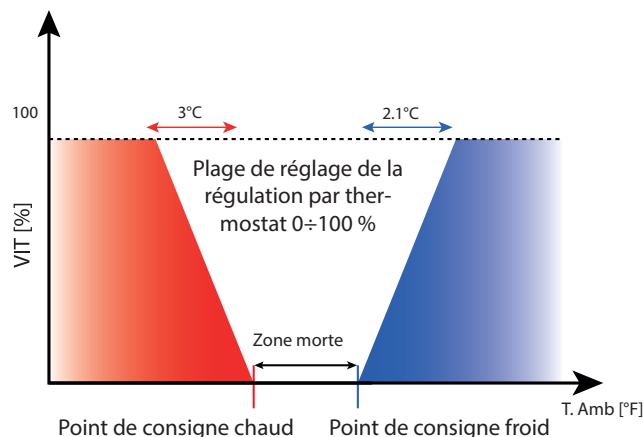
La figure ci-dessous montre le fonctionnement du ventilateur en mode automatique (sélecteur en position AUTO) en fonction de l'écart de la température ambiante par rapport au point de consigne configuré.

En mode manuel (sélecteur en position V1, V2, V3), le ventilateur effectue des cycles On-Off à la vitesse sélectionnée.

Si le ventilo-convecteur est équipé d'une résistance électrique, chaque activation nécessitera une phase de pré-ventilation d'environ 20" à la vitesse V.MIN. AUX.

Une fois que la demande de ventilation a été épuisée avec la résistance en marche, une phase d'après-ventilation de 60" avec la vitesse V. MIN. AUX.

Logique de ventilation automatique



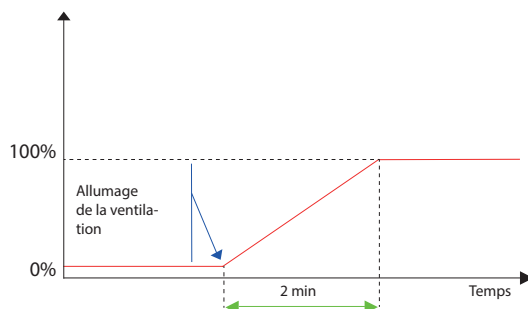
La zone morte illustrée dans la figure peut être de 2°C ou de 5°C en fonction de la configuration faite pour le dip7.

Contrôle de Démarrage graduel de la ventilation

Le thermostat assure une commande de démarrage progressif du ventilateur lors de la mise en marche du ventilo-convecteur inverter pour assurer un meilleur confort environnemental et acoustique, voir figure ci-dessous

Les conditions d'allumage peuvent être les suivantes :

- Activation électrique du ventilo-convecteur avec le sélecteur de mode dans une position autre que OFF
- Activation du ventilo-convecteur en faisant passer le sélecteur de mode de fonctionnement de la position OFF à AUTO, V1, V2, V3 ou AUX



15 LOGIQUES DE VENTILATION

Ventilation thermostatée

Le choix de la régulation selon la ventilation thermostatée (dip3 OFF) prévoit l'extinction de la ventilation lorsque le point de consigne est atteint.

Ventilation continue

La ventilation continue est sélectionnée à l'aide de dip3 qui doit être configuré sur On. La ventilation continue implique en somme une ventilation même lorsque le thermostat est satisfait à la vitesse choisie.

Cette fonction est désactivée si la machine n'a pas de vanne d'arrêt (dip1 OFF). Dans ces cas particuliers, la ventilation sera toujours gérée par la logique du thermostat.

Le tableau suivant indique la vitesse de ventilation activée en fonction de la position du sélecteur.

Position	Fonctionnement
OFF	Le thermostat est éteint. Toutefois, il peut redémarrer en mode Chauffage si la température ambiante devient inférieure à 7 °C et que la température de l'eau est adaptée (fonction antigel).
AUTO	Lorsque le point de consigne est atteint, la ventilation se poursuit avec la vitesse de ventilation minimale continue.
V1	Dans cette position, la vitesse de ventilation minimale V1 reste toujours active, indépendamment des demandes du thermostat.
V2	Dans cette position, la vitesse moyenne de ventilation V2 reste toujours active, indépendamment des demandes du thermostat.
V3	Dans cette position, la vitesse de ventilation maximale V3 reste toujours active, indépendamment des demandes du thermostat.
Aux	Dans cette position, la vitesse minimale aux de ventilation reste toujours active.

Position	Fonctionnement
OFF	Le thermostat est éteint. Toutefois, il peut redémarrer en mode Chauffage si la température ambiante devient inférieure à 7 °C et que la température de l'eau est adaptée (fonction antigel).
AUTO	Lorsque le point de consigne est atteint, la ventilation se poursuit avec la vitesse de ventilation minimale continue.
V1	Dans cette position, la vitesse de ventilation minimale V1 reste toujours active, indépendamment des demandes du thermostat.
V2	Dans cette position, la vitesse moyenne de ventilation V2 reste toujours active, indépendamment des demandes du thermostat.
V3	Dans cette position, la vitesse de ventilation maximale V3 reste toujours active, indépendamment des demandes du thermostat.
Aux	Dans cette position, la vitesse minimale aux de ventilation reste toujours active.

La « vitesse minimale continue » pour les convecteurs à ventilation à inverser est de 20 % de la vitesse maximale.

16 FONCTIONNEMENT DE LA VANNE

En présence d'une éventuelle vanne d'arrêt (dip1 ON), la position de la sonde peut être gérée aussi bien en amont qu'en aval de la vanne.

La principale différence entre les deux est qu'ils traitent la ventilation différemment.

Si la sonde d'eau est en amont de la vanne (dip2 ON) ou n'est pas présente, il y a une fonction de préchauffage de l'échangeur qui active le ventilateur après 2'40" de la première ouverture de la vanne.

La vanne en question (pour la fonction de préchauffage de l'échangeur) est Y1 s'il s'agit d'une installation à 2 tubes (dip5 Off) et Y2 s'il s'agit d'une installation à 4 tubes (dip5 On).

Ensuite, le temps d'inhibition du ventilateur est calculé automatiquement et dépend de la durée de fermeture de la vanne ; il peut varier d'un minimum de 0'00" à un maximum de 2'40".

Ce délai d'activation de la ventilation par rapport à l'ouverture de la vanne est remis à zéro si la résistance électrique est activée, afin de garantir une plus grande sécurité pour l'utilisateur.

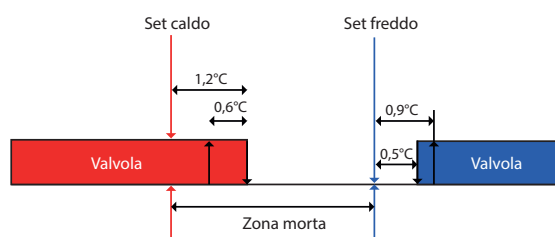
La Figure ci-dessous donne une indication de la logique de fonctionnement de la vanne dans le cas où le thermostat est utilisé avec une logique de ventilation thermostatique.

Comme on peut le voir sur la figure, en **mode CHAUD**, la vanne est utilisée en exploitant la capacité du terminal à fournir de la chaleur même lorsque la ventilation est éteinte (effet cheminée).

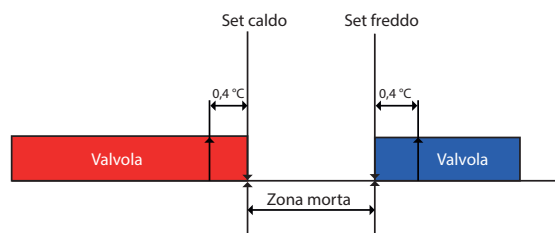
Ceci permet d'une part d'exploiter l'effet cheminée, et d'autre part d'éviter l'ouverture et la fermeture continues de la vanne (organe avec un temps de réponse de quelques minutes), et donc d'avoir de l'eau dans le terminal toujours en circulation pendant le fonctionnement normal.

En **mode FROID**, la thermostatation de la vanne est décalée par rapport à celui du ventilateur.

De cette manière, la puissance frigorifique de la machine peut être pleinement utilisée et un contrôle plus fin de la température ambiante peut être effectué.

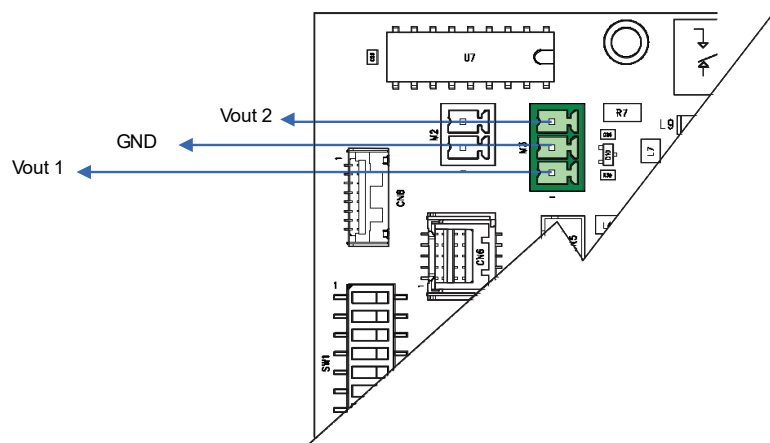


Si le thermostat utilise une ventilation continue, la logique de fonctionnement de la vanne est indiquée à la Figure suivante :



Fonctionnement de la vanne modulante

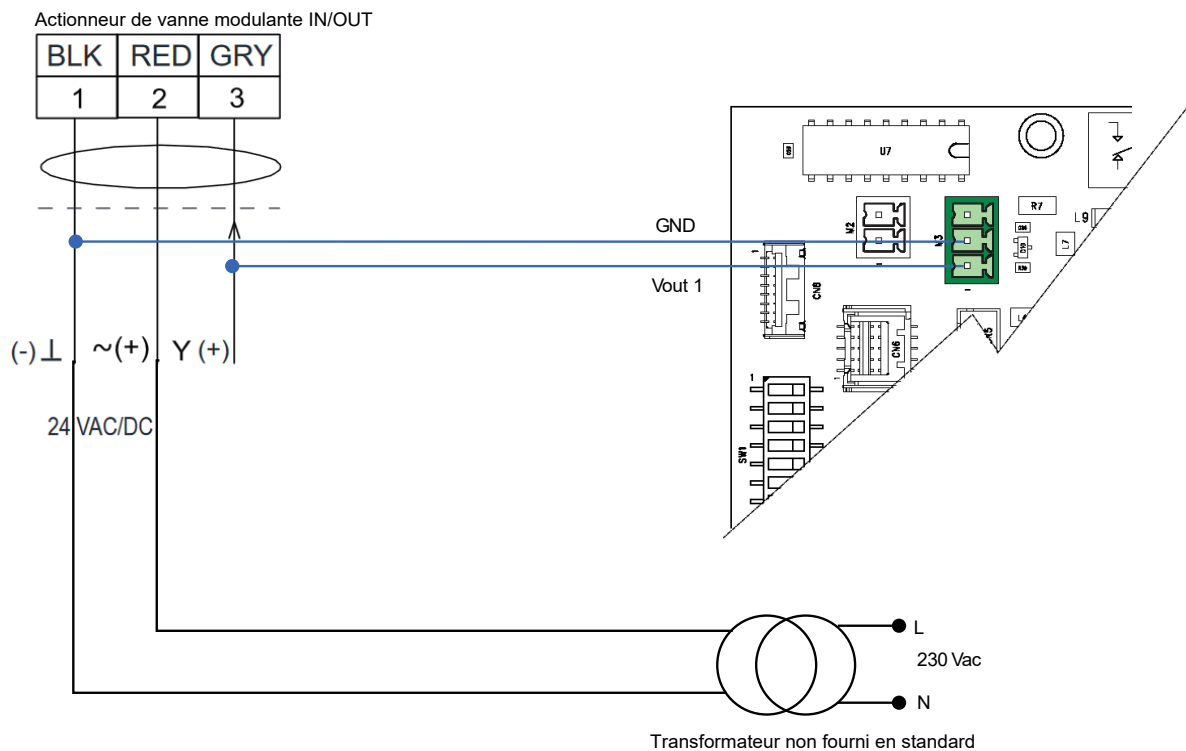
Deux sorties 0-10 Vdc sont fournies dans cette carte de contrôle électronique pour piloter directement les vannes modulantes. Le bornier de référence est M3, voir l'image ci-dessous :



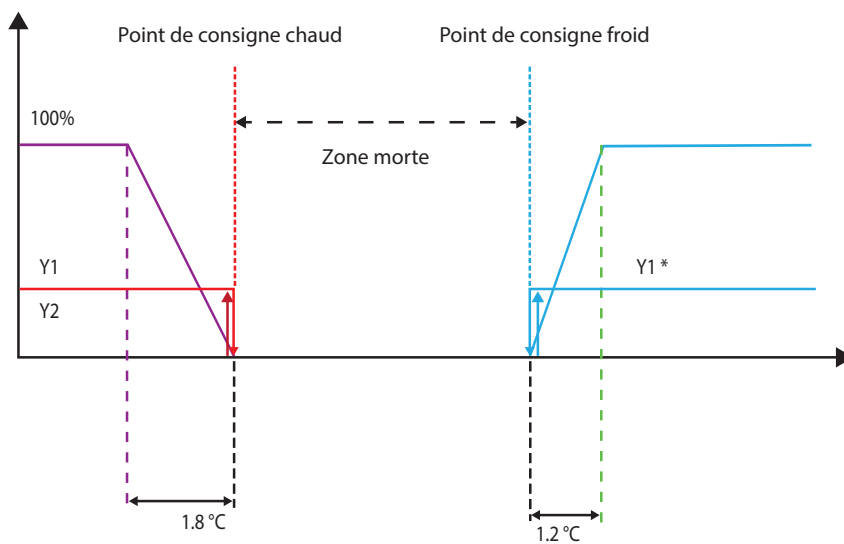
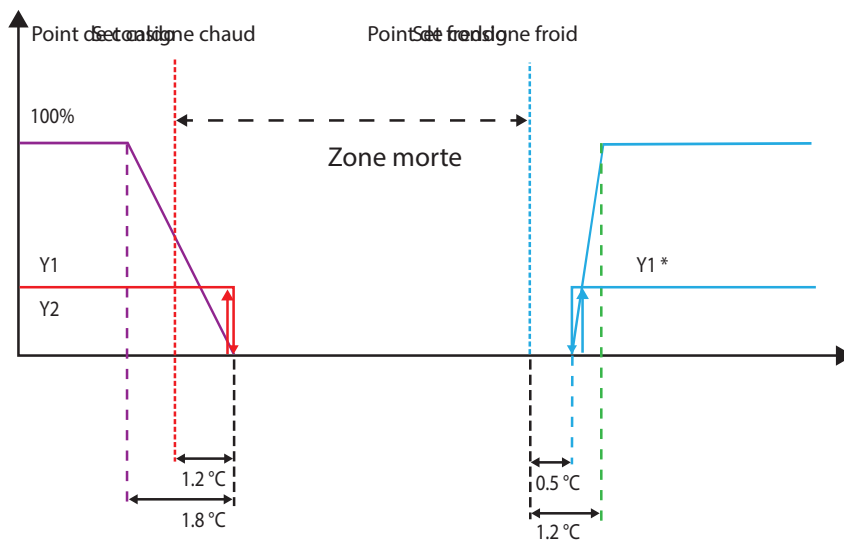
Plus précisément :

- Vout1 : signal de sortie pour le contrôle de la vanne modulante côté chaud et froid pour les installations à 2 tubes
- Vout1 : signal de sortie pour le contrôle de la vanne modulante côté froid pour les installations à 4 tubes
- Vout2 : désactivé dans les installations à 2 tubes
- Vout2 : signal de sortie pour le contrôle de la vanne modulante côté chaud pour les installations à 4 tubes

Exemple de connexion électrique d'un actionneur modulant avec la carte de réglage GLFI10N .



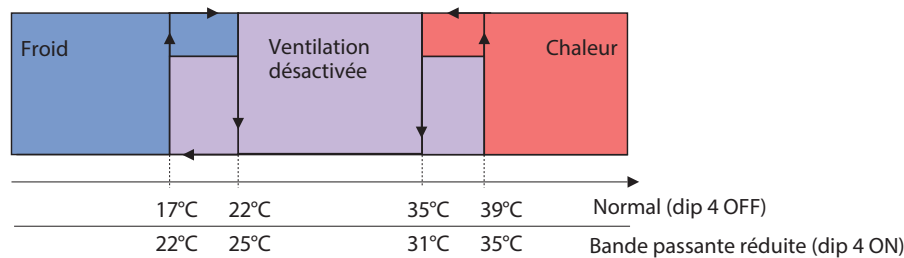
Les figures ci-dessous montrent l'évolution du signal 0-10 Vdc présents dans les sorties du bornier M3 en fonction du type de contrôle de la ventilation sélectionné via le dip 3 de SW1.



17 CHANGEMENT DE SAISON EN FONCTION DE L'EAU

Si le thermostat est configuré pour l'utilisation sans vanne (dip1 OFF) ou bien avec sonde en amont de la vanne (dip2 ON), la température détectée de l'eau est celle réellement disponible sur le terminal, la saison est donc forcée à Chaud ou à Froid, en fonction de sa température.

Les seuils pour le changement de saison sont indiqués dans la figure ci-dessous où les significations du dip 4 sont également indiquées.



La ventilation n'est activée que si la température de l'eau est adaptée au mode de Chauffage ou de Refroidissement.

Cela permet, d'un côté, d'éviter les ventilations froides non désirées pendant l'hiver, et de l'autre, de contrôler l'arrêt et l'allumage de tous les terminaux, en fonction de l'état réel de l'eau disponible (contrôle centralisé des commandes On-Off et Chaud-Froid).

Changement de saison en fonction de l'air

Il y a des types d'installation qui prévoient d'avoir le changement de saison en fonction de l'air, à savoir :

- Installations à 2 tubes avec Sonde de l'eau en aval de la vanne.
- Toutes les installations à 2 tubes sans sonde de l'eau.
- Toutes les installations à 4 tubes.
- Toutes les installations à 2 tubes avec résistance en remplacement.

Le changement de saison a lieu selon le critère suivant :

- Mode froid : si la température ambiante mesurée est inférieure au point de consigne d'une plage égale à la zone morte (2 °C ou 5 °C), il y a passage en mode chaud.
- Mode chaud : si la température ambiante détectée est supérieure au point de consigne d'une plage égale à la zone morte (2 °C ou 5 °C), il y a passage en mode froid.

La zone morte est décidée à travers dip 7 c'est-à-dire qu'avec dip7 OFF on a une zone morte 5 °C tandis qu'avec dip7 ON la zone morte est de 2 °C.

AVERTISSEMENT



En présence de la télécommande VMF-IR, le changement de saison du ventilo-convecteur est dicté par la sélection effectuée via la touche « Changement de saison ».

18 ACTIVATION DE LA VENTILATION

La Figure du chapitre « *Changement de saison en fonction de l'eau* » indique non seulement les seuils de changement de saison côté eau, mais identifie également les seuils d'activation de la ventilation en mode Chaud (contrôle minimum) et en Mode Froid (Contrôle maximum).

Selon le dip 4, la bande normale (activation du chaud à 39 °C, activation du froid à 17 °C) ou la bande réduite (activation du chauffage à 35 °C, activation du froid à 22 °C) est sélectionnée.

L'absence de la sonde d'eau pour les installations à 2 tubes, non seulement ne permet pas de changer la saison de fonctionnement, mais ne permet pas non plus de contrôler le minimum chaud ou le maximum froid (sur la température de l'eau), de sorte que la ventilation sera toujours active.

Dans le cas d'une installation à 4 tubes, équipée d'une seule sonde d'eau, celle-ci ne devrait être utilisée que pour effectuer le contrôle minimum de la ventilation à chaud.

Pour avoir le contrôle du froid maximal, il est essentiel d'installer la sonde sur la batterie d'eau froide (le thermostat peut en fait gérer deux sondes d'eau).

19 PROTECTION ANTIGEL

La protection antigel consiste à vérifier que la température ambiante ne descend jamais au point de congélation (même lorsque le sélecteur est en position OFF).

Si la température descend en dessous de 7 °C, le thermostat passe quand même en fonctionnement à CHAUD avec POINT DE CONSIGNE à 12 °C et ventilation en AUTO, à condition que la température de l'eau le permette.

En cas d'absence de sonde d'eau ou de ventilation continue, le ventilateur est toujours activé.

Si la vanne est présente et la sonde de l'eau en amont ou la sonde de l'eau est absente, le préchauffage de l'échangeur de chaleur est quand même effectué.

Le thermostat quitte le mode antigel lorsque la température ambiante dépasse 9 °C.

20 LOGIQUE DU CONTACT EXTERNE

Le thermostat dispose également d'un contact externe qui permet de le mettre en mode OFF s'il est fermé (sauf si le thermostat est en mode antigel ou si la sonde d'ambiance est défectueuse).

Ce contact peut être utile pour gérer des entrées telles que le contact d'une fenêtre, une pompe de circulation défectueuse, etc.

État de l'entrée CE	État de la machine
Fermé	OFF
Ouvert	ON

21 FONCTION SLEEP

La fonction Sleep dans le thermostat des grilles GLFI10N pour poutres froides est disponible si le thermostat a été interfacé avec un capteur de présence (à logique normalement ouverte) connecté à son entrée SP.

Dans la pratique, la fonction consiste à faire varier le point de consigne de réglage du convecteur à ventilation lorsque la pièce à climatiser est inoccupée: on diminue le point de consigne s'il fonctionne à chaud, on augmente le point de consigne s'il fonctionne à froid.

Il s'agit d'une fonction qui peut être utilisée pour améliorer les économies d'énergie.

Dans le cas spécifique où le contrôleur a été connecté à un capteur de présence, la logique de l'entrée SP se fait selon ce qui est indiqué ci-dessous :

Entrée SP	Dip 7 Off		Dip 7 On	
	Δ=0	Δ=5 °C	Δ=0	Δ=2 °C
Ouvert	Δ=0	Δ=5 °C	Δ=0	Δ=2 °C
Fermé	Δ=5 °C	Δ=0	Δ=-5 °C	Δ=-2 °C

Le nouveau point de consigne de la commande, compte tenu du tableau ci-dessus, sera donné par la relation suivante :

Point de consigne = Point de consigne configuré - Δ

Pour les thermostats « stand-alone » (autonomes)

Point de consigne = Point de consigne global - Δ

Pour les thermostats connectés à un système BMS ou à un panneau VMF E5/E6.

L'entrée est inhibée si le thermostat se retrouve à fonctionner en antigel ou en mode d'urgence en raison de la sonde ambiante.

Le changement de saison côté air est inhibé tant que l'entrée SP reste fermée, ce fonctionnement évite les changements d'état incorrects dus à la variation du point de consigne

22 FONCTION DE CONFORT

Dans les installations centralisées où il y a des convecteurs à ventilation connectés en réseau et en présence d'une interface utilisateur, le point de consigne de ces derniers est décidé par une unité centrale.

L'utilisateur peut avoir la possibilité d'augmenter ou de diminuer le point de consigne selon le tableau ci-dessous.

Zone morte [°C]	Écart par rapport au point de consigne [°C]
2	+/- 3
5	+/- 6

23 FONCTION ACCESSOIRE DE RÉSISTANCE EN MODE INTÉGRATION

Les interfaces utilisateur ou la télécommande permettent de régler le mode AUX nécessaire à l'activation de l'accessoire de résistance.

Le fonctionnement standard de l'accessoire résistance est sa commande de type ON-OFF.

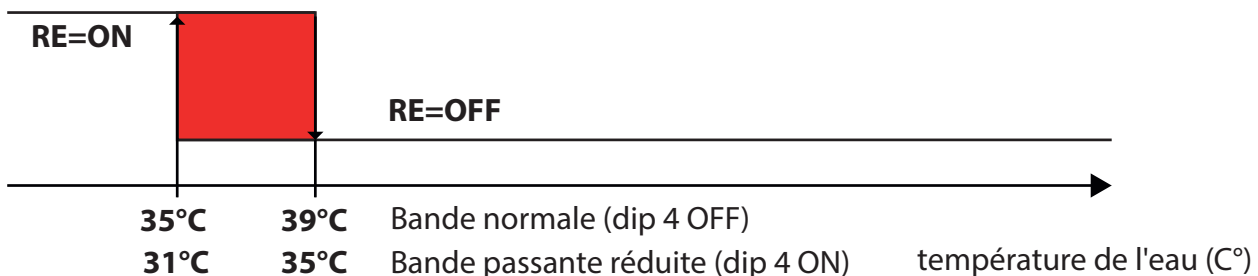
Pour contrôler ce type d'accessoire, il faut d'abord mettre la configuration du dip 6 sur On et configurer le sélecteur de vitesse sur la position « AUX ».

L'intervention de la résistance électrique a lieu lorsqu'il y a une demande de fonctionnement du thermostat et que la température de l'eau est suffisamment basse, comme le montre le tableau correspondant ; le paragraphe « Changement de saison en fonction de l'eau » montre également les seuils d'activation en fonction du mode de fonctionnement à bande réduite/ normale configurée (dip4).

Il convient de noter qu'au startup du thermostat, la résistance se trouve en état OFF, elle ne sera donc activée que si la température de l'eau est inférieure au seuil d'activation (qui est 35 °C avec une bande normale, 31 °C avec une bande réduite).

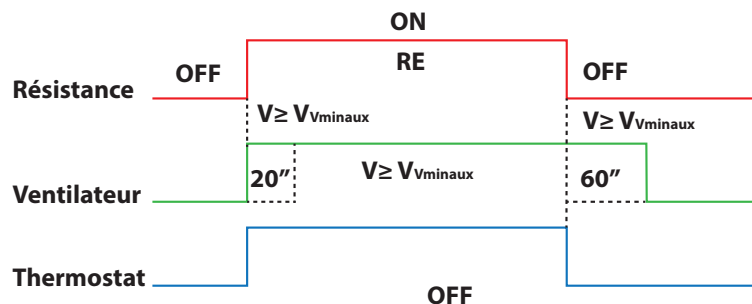
L'activation de la résistance électrique prévoit toujours une gestion de la ventilation en fonction de l'erreur proportionnelle où la vitesse minimum garantie est la V2.

Cette configuration est due à la nécessité d'assurer une élimination adéquate de la chaleur générée par l'effet joule de la résistance. Si le convecteur à ventilation fonctionne en ventilation continue lorsque le point de consigne est atteint, la résistance électrique s'éteint, tandis que la ventilation, après la phase d'après-ventilation décrite ci-dessous, se poursuit à la vitesse V.min.



Le fonctionnement de la résistance électrique comprend des phases de pré-ventilation et d'après-ventilation en relation avec son activation et sa désactivation.

La Figure ci-dessous montre ces temporisations.



Il faut souligner que la phase de pré-ventilation (de 20" à V.min. Aux) se produit toujours en même temps que l'activation de la RE, alors que la post-ventilation se produit toujours après la désactivation de la résistance (de 60" à V.min Aux).

Exemple :

Le thermostat exige le fonctionnement du ventilateur avec une résistance active (c'est-à-dire que la température de l'eau est suffisamment basse), nous aurons alors initialement 20" de fonctionnement du ventilateur à la vitesse V.min Aux (pré-ventilation) après quoi le thermostat fonctionnera à la vitesse de ventilation déterminée par l'erreur proportionnelle entre la température de la pièce et le point de consigne configuré.

Une fois que le thermostat est satisfait si la RE est toujours active (c'est-à-dire une température d'eau suffisamment basse), la post-ventilation pendant 1 min à la vitesse V.MIN est effectuée. AUX.

Il convient de souligner que si la résistance a été éteinte pendant le fonctionnement du thermostat en raison d'une température d'eau suffisamment chaude, une fois que le thermostat est satisfait, la ventilation s'effectue en V. MIN. AUX pendant la durée restante du cycle de post-ventilation.

Enfin, il convient de noter que la résistance électrique n'est jamais activée si le thermostat est en mode anti-gel ou en mode d'urgence en raison d'une sonde d'ambiance.

Fonction accessoire de résistance en mode remplacement

Pour la gestion des ventilo-convecteurs qui prévoient le rafraîchissement par la batterie et le chauffage au moyen de la résistance, il faut configurer le thermostat comme indiqué ci-dessous :

1. Imposer la présence de la vanne d'arrêt (2/3 voies) : dip 1 sur ON
2. Imposer la présence de l'accessoire : dip 6 en ON
3. Sélectionne la gestion de la résistance en mode remplacement : dip 8 en ON

La résistance peut toujours être activée indépendamment de la position du sélecteur du mode de fonctionnement du thermostat (AUTO-V1-V2-V3-AUX).

Les ventilo-convecteurs qui prévoient cette configuration adoptent le commutateur côté air et uniquement le contrôle de la valeur maximale.

Comme pour la gestion en intégration, dans ce mode de fonctionnement aussi, la résistance est activée selon des logiques de pré-ventilation et de post-ventilation pour empêcher l'intervention des thermostats de protection.

Fonction accessoire de résistance en mode complémentaire/remplacement

Pour la gestion des ventilo-convecteurs où la résistance électrique est utilisée en mode combiné de remplacement et complémentaire, le thermostat doit être configuré comme indiqué ci-dessous :

- Imposer la présence de la vanne d'arrêt (2/3 voies) : dip 1 sur ON
- Régler la présence de la sonde d'eau en amont : dip 2 ON
- Imposer la présence de l'accessoire : dip 6 en ON
- Sélectionne la gestion de la résistance en mode remplacement : dip 8 en ON

AVERTISSEMENT

même si la sonde d'eau est placée en amont de la vanne, le changement de saison est basé sur la température de l'air.

Avec cette configuration, en fonctionnement à chaud, la résistance peut présenter deux types de fonctionnement différents en fonction de la façon dont il a été choisi de faire fonctionner le thermostat :

AVERTISSEMENT

Pour les grilles de contrôle des ventilo-convecteurs avec moteurs asynchrones, lors de l'utilisation de la résistance électrique, les vitesses sélectionnables sont comprises entre V2 et V4, la vitesse minimale V1 n'est pas utilisée, ce contrôle se fait automatiquement et ne nécessite aucune intervention dans le boîtier électrique.

Mode de fonctionnement	Activation de la résistance
AUTO	La résistance électrique se déclenche lorsqu'il y a une demande de fonctionnement du thermostat et que la température de l'eau est suffisamment basse, comme le montre la figure correspondante de l'exemple de connexion électrique d'un actionneur modulant avec la carte de réglage GLFI10N10/20N.
V1	
V2	
V3	
AUX	La résistance est activée comme seule source de chauffage

Pour les deux types de gestion, la résistance est activée selon la logique de pré-ventilation et de post-ventilation (comme illustré sur l'image précédente) pour empêcher l'intervention des thermostats de protection.

Thermostat de sécurité de la résistance électrique

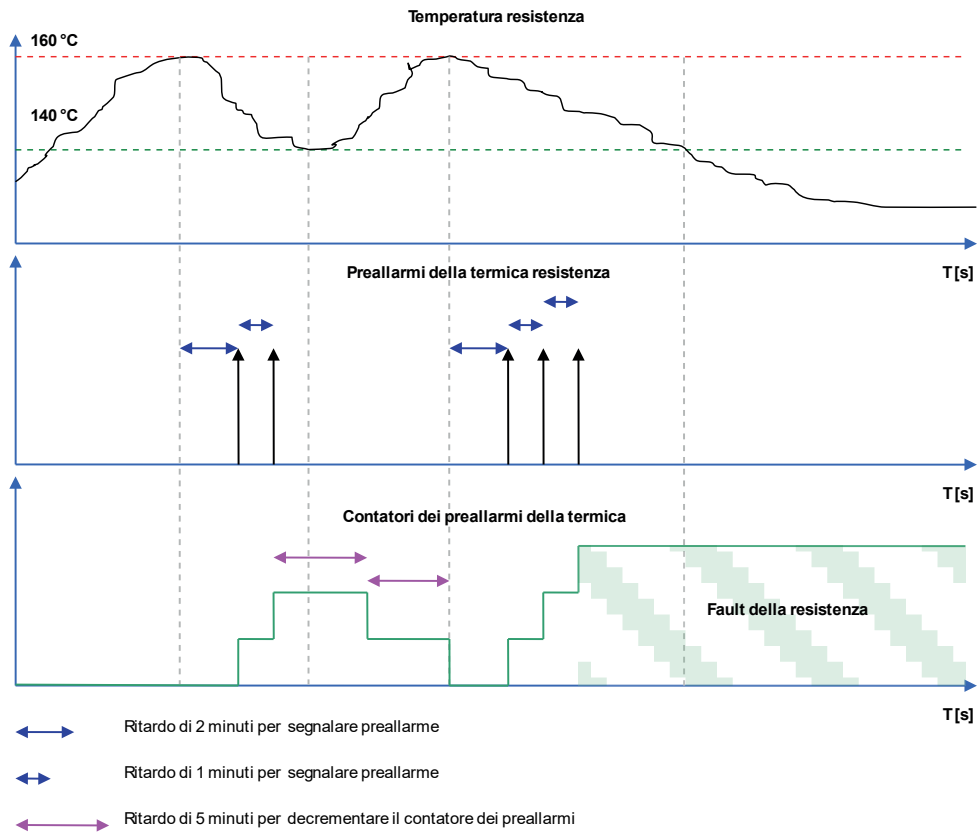
Le logiciel de contrôle vérifie le bon fonctionnement de la résistance en évaluant les anomalies suivantes :

- Thermique de la résistance
- Absence de la résistance

La thermique de la résistance est réalisée par la lecture de la sonde NTC qui détecte la température de fonctionnement réelle de l'accessoire, le contrôle du défaut suit les dynamiques décrites dans la figure ci-dessous.

Le contrôle de la résistance est vérifiée en contrôlant qu'une température d'au moins 50 °C a été atteinte 300 secondes après l'activation de la charge.

L'alarme de la résistance (donnée par la combinaison de la thermique ou de l'absence) est une avarie qui inhibe son fonctionnement et, pour rétablir l'activation, le thermostat doit être mis hors tension



Ailettes motorisées

Le thermostat pour les grilles GLFI10N possède deux sorties pour contrôler les moteurs pas à pas qui peuvent être présents pour contrôler les volets.

La gestion motorisée des volets peut être activée par le dip 8 de SW2, en outre les logiques de gestion des déflecteurs sont au nombre de deux :

1. Maintien d'une position déterminée
2. Swing

Si les interfaces utilisateurs murales (VMF-E4X, VMHI ou DI24) sont présentes, la position des volets est dictée par le paramètre FLP :

— Si FLP = 101 -> la fonction Swing est activée

— Si $0 < \text{FLP} \leq 100$, cette valeur indique en pourcentages la position que doit prendre le déflecteur en présence d'une ventilation

Si nous sommes en présence de la télécommande VMF-IR, la fonction Swing peut être activée via la touche **Swing**, en l'absence de cette fonction, les volets sont réglés sur l'ouverture maximale en présence de la ventilation.

24 FONCTIONNEMENT D'URGENCE

Les deux cas de panne suivants sont prévus :

Sonde d'eau absente

Dans ce cas, le thermostat se comporte comme suit :

- La ventilation est toujours activée
- Le changement de saison se fait en fonction de la différence entre le POINT DE CONSIGNE configuré et la température ambiante. Si l'environnement dépasse un intervalle égal à la zone morte le Point de consigne Chaud, on passe alors au mode Froid ; si l'environnement laisse tomber un intervalle égal à la zone morte sous le Point de consigne Froid, on passe alors au mode Chaud.
- Dans ce cas, l'allumage/extinction de la résistance ne dépendent pas de la température de l'eau, mais de la demande de fonctionnement du thermostat.

Sonde d'ambiance absente (2 tubes)

Dans ce cas, le thermostat se comporte comme suit :

- Mode OFF - Aux
 - La vanne est fermée
 - Le ventilateur est éteint
- Mode AUTO, V1, V2, V3:
 - Saison de fonctionnement toujours chaude.
 - La ventilation effectue des cycles On-Off dont la durée du cycle ON est proportionnelle à la valeur du point de consigne configurée dans le panneau VMF-E4. La durée totale du cycle ON-OFF est de 5'20". Le tableau suivant donne des exemples de durée des différents cycles ON et OFF en fonction de la position du sélecteur de température :

Point de consigne	Durée du Cycle ON	Durée du Cycle OFF
Val. Min	Nulle	5'20"
20 °C	2'60"	2'60"
Val Max	5'20"	Nulle

Sonde d'ambiance absente (4 tubes)

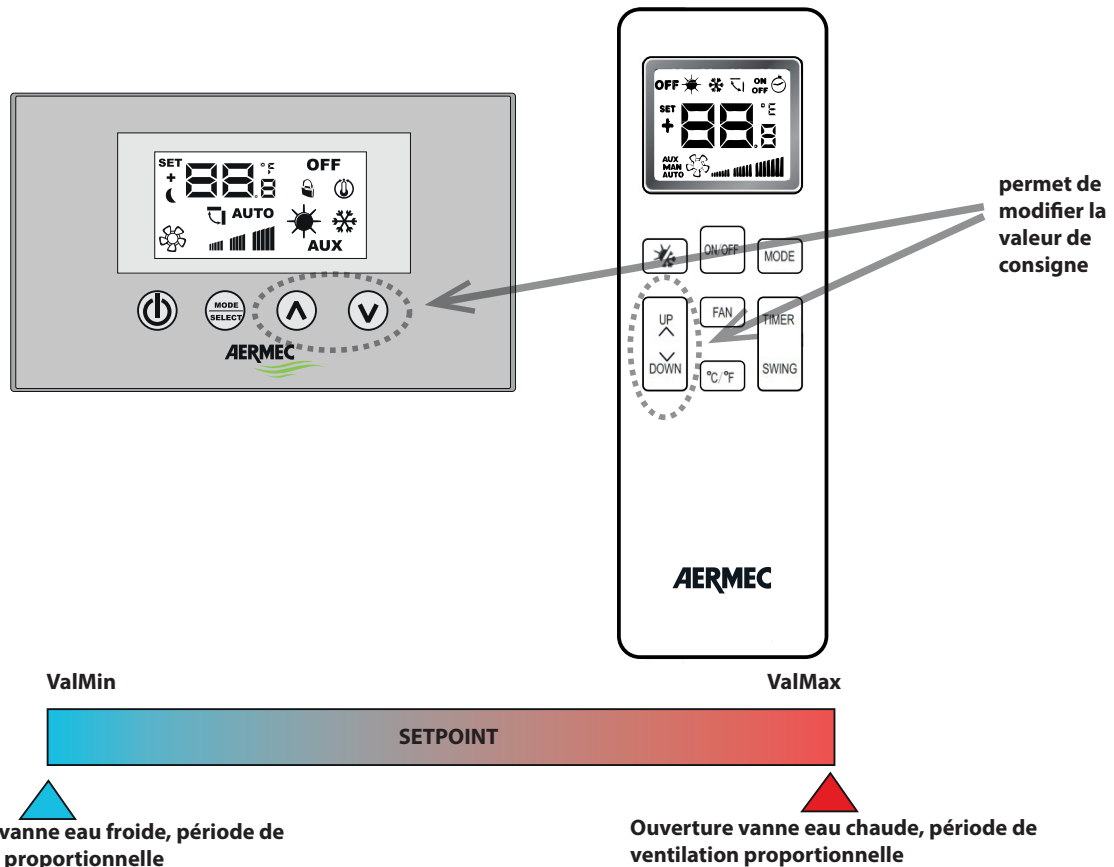
Dans ce cas, le thermostat se comporte comme suit :

- Mode OFF - AUX
 - Les vannes sont fermées
 - Le ventilateur est éteint
- Mode AUTO, V1, V2, V3

La saison de fonctionnement est déterminée sur la base de la position du sélecteur de température en activant la vanne correspondante, comme indiqué dans le schéma ci-dessous

GLFI10N

11/25 - 5905265



— Dans ce cas, la ventilation s'effectue toujours selon les cycles ON-OFF, mais en augmentant la phase ON à partir de la position centrale. Cela permet d'obtenir une ventilation maximale lorsque le sélecteur est en position minimale pendant la saison de fonctionnement à froid et, de la même manière, une ventilation maximale lorsque le sélecteur est en position maximale pendant la saison de fonctionnement à chaud. La durée totale du cycle ON-OFF est toujours de 5'20". Le tableau suivant donne des exemples de durée des différents cycles ON et OFF en fonction de la position du sélecteur de température :

Position	Durée du cycle On	Durée du cycle OFF
Val. Min	5'20"	Nulle
20 °C	Nulle	5'20"
Val Max	5'20"	Nulle

Contrôle de l'évacuation de la condensation :

Le thermostat surveille le contact « ÉVACUATION DE LA CONDENSATION » qui provient de la pompe d'évacuation de la condensation qui se forme dans le bac du ventilo-convecteur.

En cas d'anomalies susceptibles de provoquer une élévation du niveau de l'eau, sur signalisation du flotteur de la pompe, le contrôle tentera de réduire la formation de condensation en fermant la vanne, en maintenant la ventilation active et en signalant le dysfonctionnement (voir la codification des alarmes par la petite carte à LED).

Le contrôle rétablit le fonctionnement normal du ventilo-convecteur lorsque le flotteur du bac revient en position de repos.

Réseau local de cassettes

Le thermostat GLFI10N pour les grilles GLFI10N a été conçu pour pouvoir communiquer avec tous les thermostats de la famille VMF via un port série dédié basé sur la norme logique TTL et un faible débit. Cette communication série est indispensable pour l'échange d'informations au sein des petits réseaux de convecteurs à ventilation. En effet, nous parlons d'un réseau de 6 thermostats au maximum et d'une longueur maximale d'environ 30 mètres. En effet, celle-ci a été conçue pour satisfaire de petites zones où il existe plus d'un ventilo-convecteur à ventilation que l'on veut cependant contrôler à partir d'un seul point de commande. En l'espèce, dans ce réseau, il existe toujours un master auquel une interface utilisateur (VMF-E4X, VMHI ou DI24) est reliée, qui commande le fonctionnement des slave, qui sont connectés à celle-ci, en fonction des configurations effectuées sur l'interface de l'utilisateur.

Principe de fonctionnement

Le convecteur à ventilation master c'est-à-dire celui qui est connecté à l'interface utilisateur E4, transmet cycliquement aux unités slave et leur communique les informations suivantes :

- Point de consigne de réglage
- Mode de fonctionnement (OFF, AUTO, V1, V2, V3, AUX)
- Saison de fonctionnement
- Activation du moteur de l'ailette

Les convecteurs à ventilation slave ne peuvent donc pas fonctionner (sauf dans des cas particuliers) selon des configurations autres que ceux dictés par le master.

- Sonde d'ambiance : la sonde de réglage d'ambiance n'est pas nécessaire sur les convecteur à ventilation slave car ceux-ci peuvent utiliser la sonde de réglage du master, le cas échéant. Cependant, si l'on souhaite éviter des microclimats, il peut également être installé sur les slave, qui seront alors régulés avec la sonde correspondante. Dans le cas particulier où la sonde d'ambiance est défaillante sur le master, les slaves non équipés d'une sonde fonctionneront en mode d'urgence (comme le master) tandis que les slaves équipés d'un capteur d'ambiance continueront à fonctionner en mode normal.
- Sonde d'eau : la sonde d'eau peut être installée ou non sur les différents convecteurs à ventilation du réseau TTL. Les convecteurs à ventilation équipés d'une sonde l'utiliseront pour les contrôles minimum et maximum prévus, tandis que dans les convecteurs à ventilation sans sonde d'eau, la ventilation sera toujours activée.
- Entrée Contact Externe : cette entrée numérique est inhibée sur tous les convecteurs à ventilation slave alors qu'elle n'est activée que sur le master. Si l'entrée du master est fermée, tous les convecteurs à ventilation slave de la zone sont éteints.
- Entrée du Capteur de Présence : l'entrée numérique du capteur de présence est activée uniquement sur le convecteur à ventilation master qui l'utilise pour déterminer, comme expliqué au paragraphe « Fonction Sleep », la valeur du point de consigne de réglage qui sera ensuite envoyée aux slave.
- Fonction Antigél : le mode antigél est le seul cas où un slave dans cet état peut fonctionner selon des réglages non prévus par le master. En général, en effet les convecteurs à ventilation, qu'ils soient master ou slave, lorsqu'ils entrent en mode antigél commencent à fonctionner comme décrit ci-dessus au paragraphe « Protection antigél »

Défauts sur le réseau TTL

Absence de communication Master-Slave : les convecteurs à ventilation slave attendent cycliquement les configurations de zone du convecteur à ventilation master. Si un slave ne communique plus avec le master pour une raison quelconque, il passe à l'état OFF (c'est-à-dire que toutes les charges sont éteintes) 10" après la réception correcte de la dernière commande. Absence de communication Master-Interface-Utilisateur : si le master se trouve à un moment donné à ne plus communiquer avec l'interface utilisateur, il passe en statut OFF 10" après la dernière commande reçue de l'interface utilisateur. Le master enverra également la commande OFF à tous les slave. L'interface utilisateur affichera également une LED fuchsia + une LED thermostat clignotantes pour indiquer qu'il n'y a pas de communication.

Contraintes du réseau TTL

La contrainte concerne la gestion de la zone morte de réglage, cela est en fait suffisant pour la configurer sur le convecteur à ventilation master car elle est toujours ignorée sur les slave, car le point de consigne et la saison de fonctionnement de ceux-ci dépend toujours du master.

Fonctionnement d'urgence du réseau TTL

- Sonde d'Ambiance absente Master

Le principe de fonctionnement du thermostat master dans le cas où il fonctionne sans sonde d'ambiance (à savoir panne de sa sonde locale) fait ce qui est décrit sur les paragraphes Sonde d'ambiance absente (2 tubes) et Sonde d'ambiance absente (2 tubes).

- Sonde d'Ambiance Absente Slave

Les cartes du thermostat Slave entrent en fonction d'urgence en cas de défaillance non seulement de leur propre sonde locale, mais aussi de la sonde du master. Conformément à ce qui précède, si la sonde du slave tombe en panne alors que la sonde du master fonctionne correctement, les slave continuent de fonctionner en utilisant celle du master. Toutefois, si les slave commencent à fonctionner en mode d'urgence, ils fonctionneront à la vitesse sélectionnée dans l'interface utilisateur et la vanne Y1 s'ouvrira (ceci s'applique aux installations à 2 tubes et à 4 tubes). De plus, les slave en fonctionnement d'urgence ne suivent pas la logique des cycles ON-OFF en fonction de la position du sélecteur de température, mais sont toujours en phase ON, c'est-à-dire que la ventilation fonctionne toujours.

Protection antigél du réseau TTL

Master : comme décrit dans le paragraphe « Protection antigél », le thermostat assure de série le contrôle de la température ambiante pour éviter qu'elle ne descende à des valeurs de gel. Si le master se trouve en fonction de cet état, il imposera à tous les slave pour fonctionner en mode AUTO et point de consigne 12 ° C, même si ceux-ci, absurdement, se retrouvent à fonctionner selon le fonctionnement normal.

GLFI10N

11/25 - 5905265

Slave: Si, par contre, un des slave est dans la logique de fonctionner selon la protection antigél (bien que le master fonctionne en mode normal), il commencera à fonctionner en mode AUTO avec un point de consigne de 12 °C. C'est le seul cas où le slave fonctionne selon des paramètres différents de ceux dictés par le master.²⁶

25 LED DU SYSTÈME

Le thermostat pour les grilles GLFI10N offre la possibilité d'être interfacé à un système centralisé via une communication série, basée sur le standard électrique RS485, et utilisant le protocole standard Modbus RTU.

La carte du thermostat est toujours Slave de la communication.

Caractéristiques du Réseau :

- La longueur maximale du bus = 1000 m.
- Vitesse de transmission = 19200 bauds
- Data Bits : 8
- No parity
- Stop Bit
- Protocole de communication Modbus RTU.

Logique de fonctionnement

Le thermostat, une fois la communication avec le système de supervision établie, active automatiquement la fonction de confort, c'est-à-dire que le point de consigne de réglage de l'interface locale devient un simple écart de ± 3 ou ± 6 °C par rapport au point de consigne centralisé un panneau d'interface utilisateur est prévu.

En présence de la télécommande VMF-IR, le point de consigne de réglage est représenté par la valeur absolue dictée par le dispositif infrarouge s'il n'y a pas de « forçage de point de consigne » par le superviseur

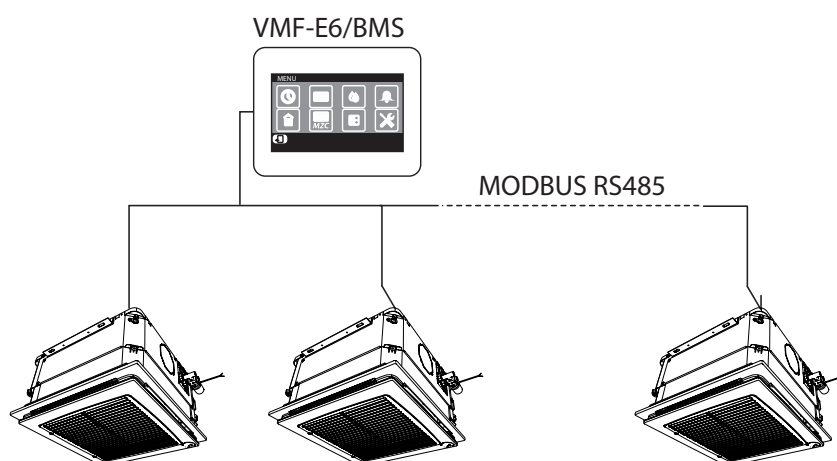
AVERTISSEMENT



Le thermostat pour les grilles GLFI10N ne peut communiquer avec le système centralisé que s'il est équipé de :

- interface
- configuration de l'adresse série via les dips SW2
- télécommande VMF-IR

26 CONTRÔLE PAR LE SYSTÈME DE SUPERVISION SANS INTERFACE UTILISATEUR

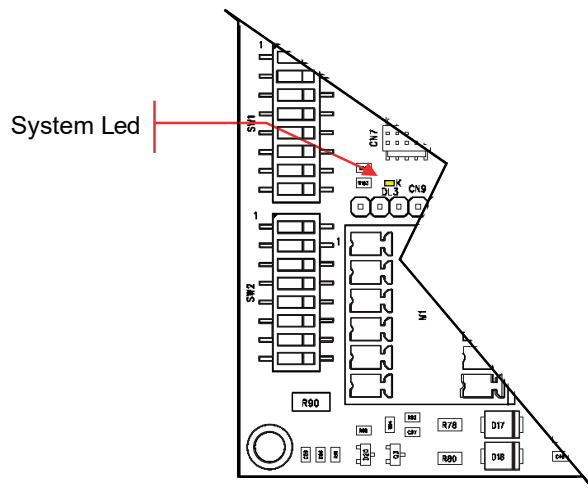


Grâce aux dips SW2 (DIP1 ÷ DIP 7), il est possible de configurer l'adresse série Modbus du régulateur GLFI10N10/20N.

Ainsi, les ventilo-convecteurs des cassettes peuvent être contrôlés via le panneau VMF-E6 ou à partir de systèmes de GTB tiers sans interface utilisateurs (VMF-E4, VMHI, DI24).

Pour un fonctionnement correct des ventilo-convecteurs, il est toutefois nécessaire d'installer la sonde d'air à bord de l'appareil ou d'envoyer les données de température ambiante au registre Modbus.

27 LED DU SYSTÈME



La LED de système du thermostat a pour fonction de fournir des informations sur le fonctionnement du régulateur :

- Clignotement avec une fréquence de 1 seconde : le thermostat fonctionne normalement
- Clignotement avec une fréquence de 100 ms : le thermostat présente l'une des anomalies suivantes de la sonde d'ambiance.
 - convecteur à ventilation en fonctionnement antigel
 - alarme d'eau impropre au fonctionnement.
 - interface utilisateur déconnectée.
 - alarme de contrôle de l'inverter
 - alarme d'évacuation de la condensation
 - défaut résistance électrique

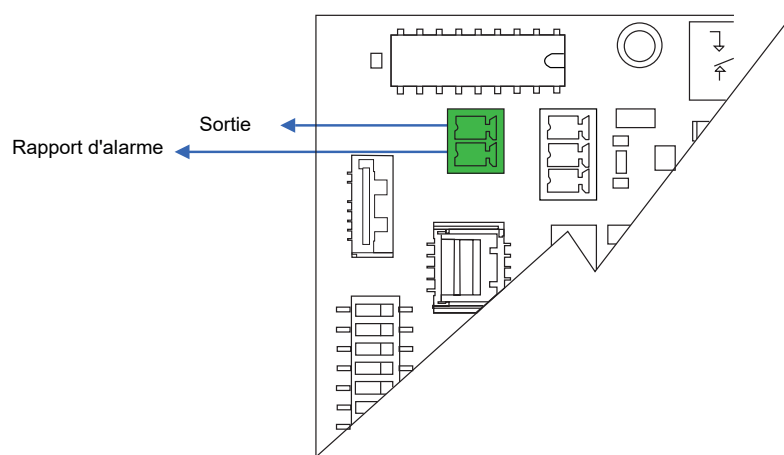
28 SORTIE DE SIGNALISATION DE PRÉSENCE DES ALARMES

La carte de réglage GLFI10N prévoit, en plus de la LED de système, une signalisation de la présence d'alarmes dans le système par l'activation d'un contact sec fourni par le relais RL2 et présent dans la borne M2 (voir Figure ci-dessous).

Le contact d'alarme se ferme en présence d'au moins une des pannes suivantes :

- convecteur à ventilation en fonctionnement antigel
- alarme d'eau impropre au fonctionnement.
- interface utilisateur déconnectée.
- alarme de contrôle de l'inverter
- alarme d'évacuation de la condensation
- défaut résistance électrique

La charge maximale que la sortie d'alarme peut supporter est de 10 A (charge résistive) à 230 Vac



29 RACCORDEMENTS ÉLECTRIQUES

L'unité doit être connectée directement à une prise électrique ou à un circuit indépendant.

Les ventilo-convecteurs des cassettes FCLI doivent être alimentés avec du courant 230V ~ 50Hz et une connexion à la terre, la tension de ligne doit en tout cas demeurer dans une tolérance de $\pm 10\%$ par rapport à la valeur nominale.

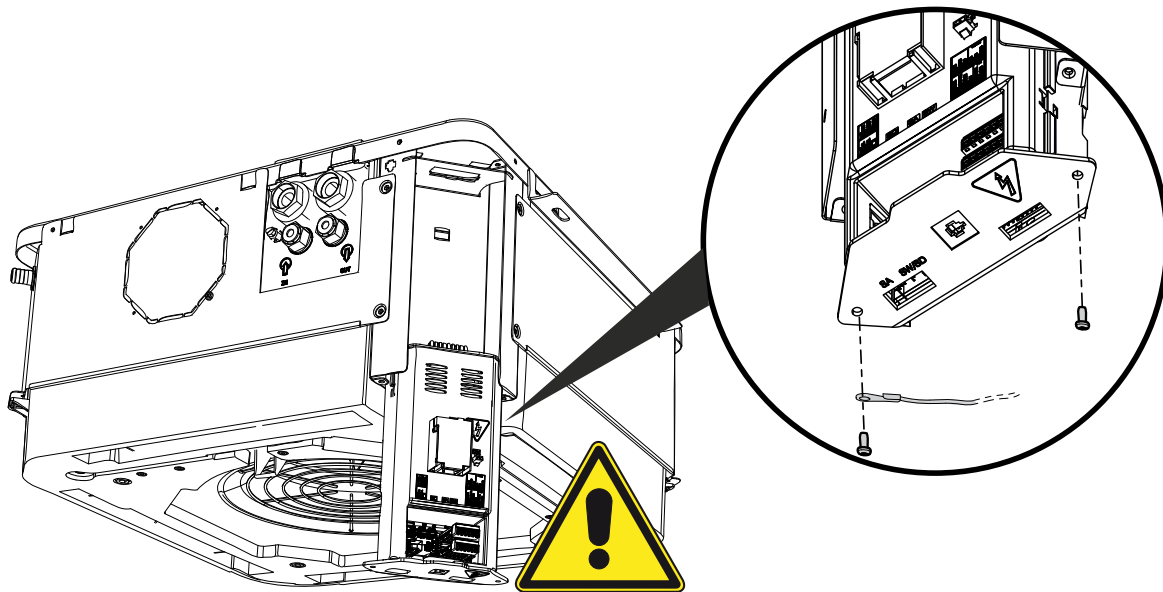
Pour protéger l'unité contre les courts-circuits, monter sur la ligne d'alimentation un interrupteur omnipolaire magnétothermique max. 2A 250V (IG) avec une distance minimale d'ouverture des robinets de 3 mm.

Le câble électrique d'alimentation doit être du type H07 V-K ou N07 V-K avec isolation 450/750V s'il est encastré dans le tuyau ou dans la saignée.

Pour des installations avec câble à vue, utiliser des câbles avec double isolation de type H5VV-F.

Pour toutes les connexions suivre les schémas électriques fournis avec l'appareil et repris dans ce document.

Le boîtier électrique est fourni avec les accessoires obligatoires GLFI10N - GLFI10N.



Panne des fusibles du thermostat et remplacement

ATTENTION



L'installation et les branchements électriques des unités et de leurs accessoires doivent être effectués seulement par un personnel en possession des qualifications technico-professionnelles qui l'autorisent à installer, à transformer, à étendre et à s'occuper de l'entretien des équipements et qui soit aussi à même de vérifier les conditions de sécurité et de fonctionnement.

Dans ce manuel, les personnes concernées seront désignées de manière générique comme « Personnel doté de compétences techniques spécifiques ».

avant d'effectuer toute intervention, s'assurer que l'alimentation électrique soit coupée.

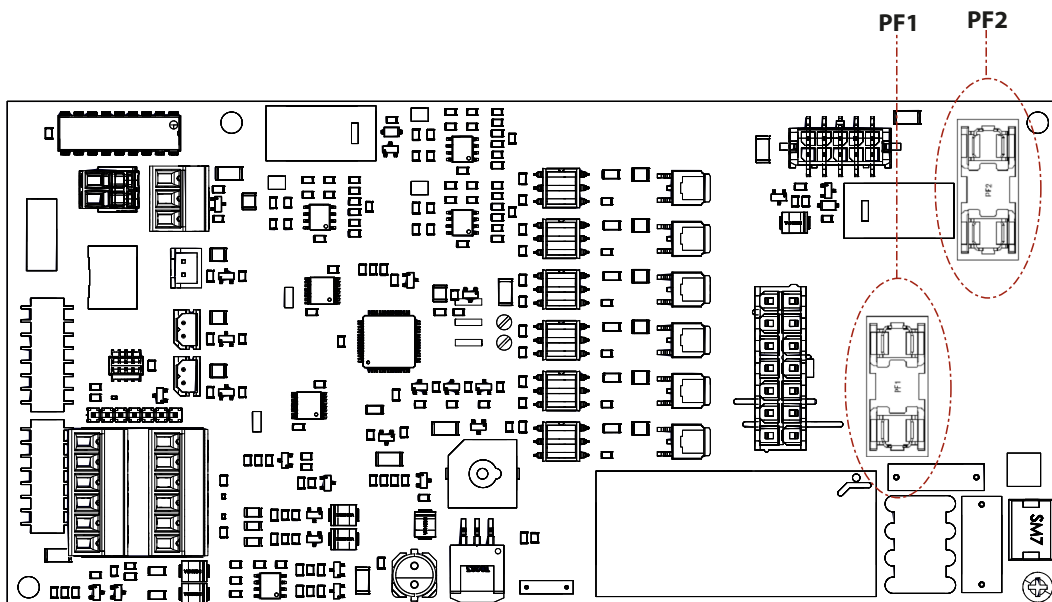
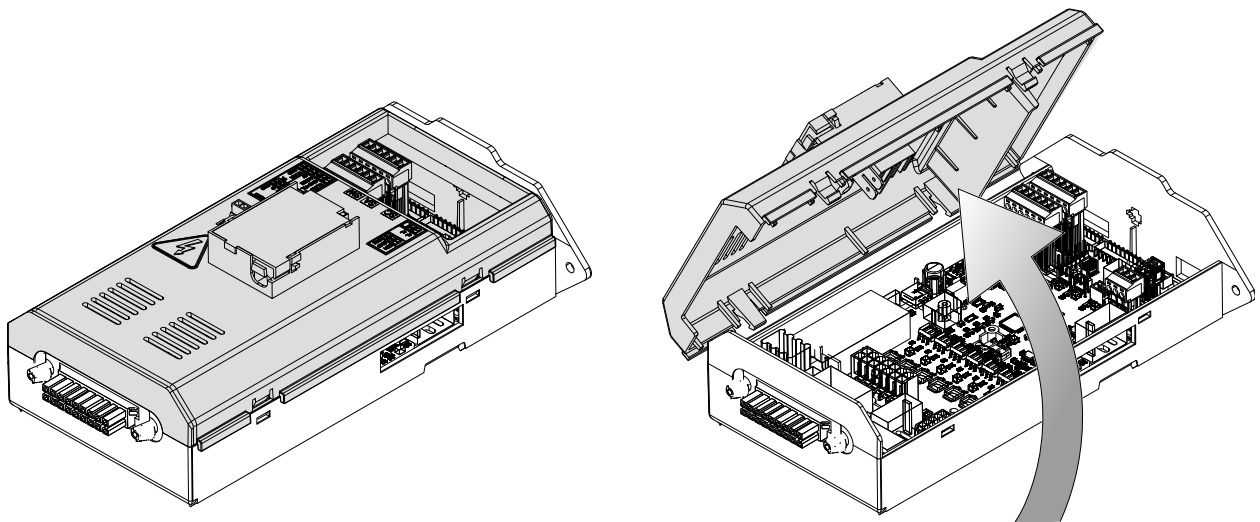
Dans le cas où les fusibles sont brûlés et fournissent tout remplacement, il est nécessaire :

- Débrancher le cadre de refoulement
- Retirer la carte du thermostat
- Ouvrir le boîtier du thermostat
- Remplacer les fusibles défectueux

Les fusibles sont de type 5 x 20 série T (retardés) de 2 A et 10 A

ATTENTION

Pour un remplacement correct, le fusible de 2 A doit être inséré dans le boîtier PF1, tandis que le fusible de 10 A doit être remplacé dans le boîtier PF2, comme le montre l'image ci-dessous.



Branchements électriques avec les accessoires GLFI10N

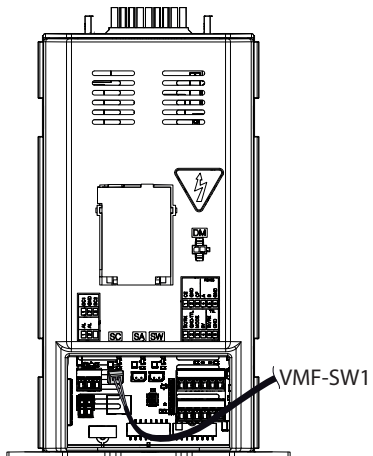
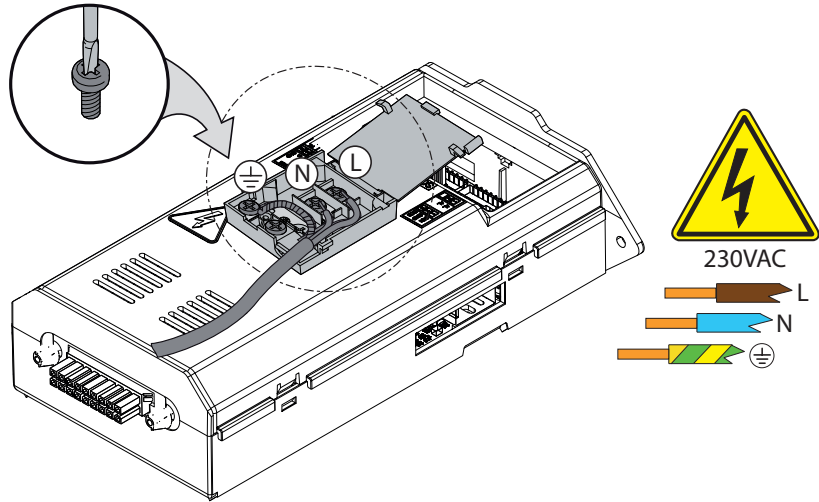
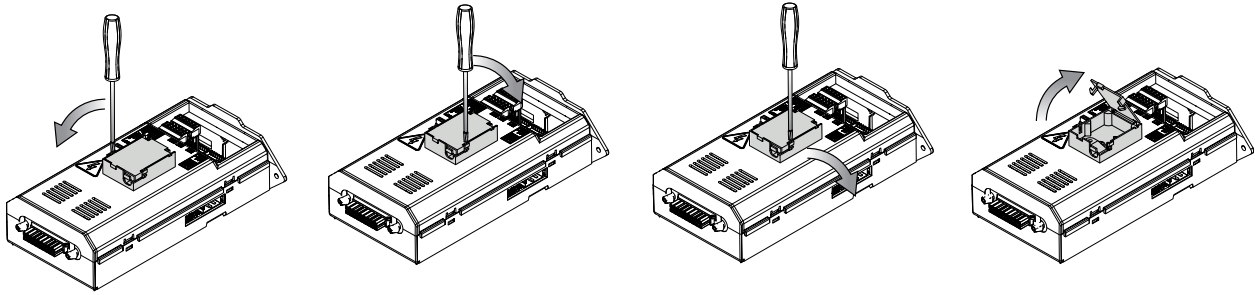
Avant d'installer le boîtier électrique, il faut vérifier la configuration du commutateur Dip de la carte électronique pour l'adapter à l'installation.

Brancher, en fonction des exigences de l'installation, le panneau des commandes VMF-E4, le câble du réseau de supervision, le câble du réseau TTL, les câbles des sondes et des vannes.

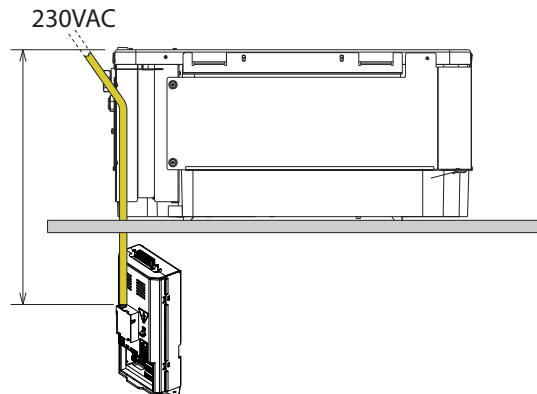
Pour les branchements, il faut consulter les schémas électriques du ventilo-convecteur et des accessoires connectés.

GLFI10N

11/25 - 5905265



⊕ - L - N
> 650mm



INDEX

1	Info zum Handbuch.....	118
2	Warnhinweise.....	119
3	Beschreibung.....	120
4	Arten von verwalteten Maschinen	120
5	Allgemeine Architektur des elektronischen Systems:.....	122
6	Konfigurationen mit dem VMF-System	122
7	Zubehör Überwachung VMF - system	123
8	Eingang/Ausgang der Steuerkarte.....	133
9	Einstellung der DIP-Schalter	134
10	Betrieb der Empfängerkarte	135
11	Aktivierung der Funktionen der Display-Karte, grüne LED-Anzeigen.....	135
12	Alarmanzeigen	136
13	Dynamiken des Sollwerts.....	136
14	Steuerungslogiken	137
15	Belüftungslogiken	138
16	Funktionsweise des Ventils	139
17	Wasserabhängiger Jahreszeitenwechsel.....	142
18	Freigabe der Lüftung	142
19	Frostschutz.....	143
20	Logik für externen Kontakt.....	143
21	Sleep-Funktion	143
22	Komfortfunktion	143
23	Zusatzfunktion Widerstand in Betriebsart Ergänzung	144
24	Notbetrieb	147
26	Überwachungskontrolle ohne Benutzerschnittstelle	150
27	System-LEDs.....	151
28	Ausgang Vorliegen von Alarmen	151

GLFI10N

11/25 - 5905265

1 INFO ZUM HANDBUCH**1.1 PIKTOGRAMME AUF DEM PRODUKT**

Sowohl auf der Verpackung als auch auf der Einheit werden an einigen Stellen Symbole verwendet:

In der Verpackung:



Zeichenerklärung:

- | | | | |
|---|---|---|---|
| 1 | Öffnung von oben | 5 | NICHT auf die Packung steigen. |
| 2 | Zerbrechlich, vorsichtig handhaben. | 6 | Transportieren Sie die Einheit nicht allein, wenn das Gewicht 25 kg übersteigt. |
| 3 | Nicht nass werden lassen, vor Regen schützen. | 7 | Nicht auf den Kopf stellen |
| 4 | Stapelbarkeit: Auf der Verpackung kontrollieren, wie viele Einheiten aufeinander gestapelt werden können. | | |

In der Einheit:



Zeichenerklärung:

- | | |
|---|---------------------|
| 1 | Versorgungsspannung |
| 2 | Teile in Bewegung |
| 3 | Gefahr |

2 WARNHINWEISE

ACHTUNG



Das Luftaustritts- und Ansauggitter GLFI10N ist ein Zubehör, das an die elektronischen Platinen der Gebläsekonvektoren angeschlossen werden muss.

Dazu sind die Anleitungen der Gebläsekonvektoren und der Steuerkarten (falls diese als Zubehör geliefert wurden) zu beachten und alle für die Steuerkarten angegebenen Vorsichtsmaßnahmen zu treffen.

ACHTUNG



Der Gebläsekonvektor ist an das Stromversorgungsnetz und an die Wasserversorgung angeschlossen. Arbeiten, die durch nicht über die erforderlichen technischen Fachkenntnisse verfügendes Personal vorgenommen werden, können zu Schäden an Personen (auch dem Bediener), dem Gerät und der Umwelt führen.

ACHTUNG



Gegen statische Elektrizität empfindliche Bauteile können durch Entladungen zerstört werden, die deutlich unterhalb der menschlichen Wahrnehmungsschwelle liegen.

Diese Spannungen bilden sich, wenn ein Bauteil oder ein elektrischer Kontakt einer Einheit berührt wird, bevor die am Körper akkumulierte statische Elektrizität entladen wurde.

Schäden, die die Einheit aufgrund einer Überspannung erleidet, sind nicht unmittelbar erkennbar, werden aber nach einer gewissen Betriebszeit deutlich.

Anhäufung statischer Elektrizität

Jede Person, die nicht leitend mit dem elektrischen Potenzial der Umgebung verbunden ist, kann elektrostatische Ladungen speichern.

Grundlegende Schutzmassnahmen gegen elektrostatische Entladungen

ACHTUNG



Wirksamkeit der Erdung

Wenn mit Einheiten gearbeitet wird, die gegenüber statischer Elektrizität empfindlich sind, muss sichergestellt werden, dass die Personen, der Arbeitsplatz und die Gehäuse der Einheiten ordnungsgemäß geerdet sind.

Auf diese Weise wird eine elektrostatische Aufladung vermieden.

ACHTUNG



Direkten Kontakt vermeiden

Durch elektrostatische Entladungen gefährdete Geräte nur berühren, wenn dies unbedingt erforderlich ist (z. B. für Wartungsarbeiten).

Beim Berühren des Elements dürfen weder die Kontaktstifte noch die Leiterführungen berührt werden.

Werden diese Maßnahmen berücksichtigt, kann die elektrostatische Energie die empfindlichen Teile weder erreichen noch beschädigen.

Werden an der Einheit Messungen vorgenommen, sind vor Beginn der Arbeiten die elektrostatischen Ladungen vom Körper zu entladen.

Hierzu genügt es, einen geerdeten Metallgegenstand zu berühren. Nur geerdete Messgeräte verwenden.

Betriebsstörungen

Bei Funktionsstörungen ist die Einheit von der Stromversorgung zu trennen, dann wieder anzuschließen und ein Neustart des Geräts durchzuführen.

Tritt das Problem erneut auf, bitte sofort an den Gebietskundendienst wenden.

Nicht am Elektrokabel ziehen

Vorsicht Lebensgefahr: Elektrokabel nicht ziehen, quetschen, knicken oder mit Nägeln oder Reißzwecken befestigen!

Ein beschädigtes Kabel kann zu Kurzschlüssen und Personenschäden führen.

ACHTUNG



Das Gerät nicht durch Kinder oder behinderte Personen ohne ausreichende Aufsicht bedienen lassen; außerdem darf das Gerät nicht von Kindern zum Spielen benutzt werden.

3 BESCHREIBUNG

Gruppe Ansaug- und Luftaustrittsgitter mit hochentwickeltem elektronischem Thermostat "VMF System".

Das Gitter ist Teil der Gitter-Einheit der Serie GLFI10N (erforderliches Zubehör).

Das Profil und die Öffnung der Luftaustrittsklappen wurden so entwickelt, dass man die bestmögliche Luftverteilung hat, sowohl bei Winter- als auch bei Sommerbetrieb.

Die Ansaugung erfolgt über das zentrale Gitter, der Austritt manuell über die äußeren schwenkbaren Schlitze. Aus Kunststoff in der Farbe RAL 9010, nimmt den Luftfilter auf, der zur Reinigung leicht herausnehmbar ist.

Der GLFI10N muss mit einer externen Bedientafel (NICHT MITGELIEFERT) oder über eine Fernbedienung verbunden werden, wenn er in einer eigenständigen FCLI-Einheit installiert ist, wenn er mit einem Bedienfeld ausgestattet ist oder als Master-Einheit eines Netzes von Slave-Gebläsekonvektoren (max. 5). GLFI10N in Verbindung mit der Bedientafel ("Master"-Konfiguration) ermöglicht den Anschluss des Gebläsekonvektors an ein zentrales Anlagenüberwachungssystem.

Die FCLI-Einheiten sind in zwei Grundgrößen erhältlich:

- "Modul 600" für die in Zwischendecken mit Standardplattenmaß 600x600 mm integrierbaren Einheiten.
- "Modul 840" für die leistungsstärkeren Einheiten, zum Einbau in einem 840x840 mm großen Raum.

Einheit Ansaug- und Luftaustrittsgitter (Zubehör Serie GLFI10N)

Der Kassetten-Gebläsekonvektor FCLI ist erst komplett, wenn er mit einem Luftgitter der Serie GLFI10N ausgerüstet wird, ein für den Betrieb des Gebläsekonvektors mit System VMF erforderliches Zubehör.

Das Gitterzubehör der Serie GLFI10N umfasst neben der Ansaugung mit Filter und Luftaustrittsklappen auch den entsprechenden Schaltkasten.

Das Profil und die Öffnung der Luftaustrittsklappen wurden entwickelt, um die bestmögliche Luftverteilung, sowohl bei Winter- als auch bei Sommerbetrieb, zu erhalten.

Die Ansaugung erfolgt über das zentrale Gitter, der Austritt über die äußeren schwenkbaren Schlitze.

Aus Kunststoff in der Farbe RAL 9010, nimmt den Luftfilter auf, der zur Reinigung leicht herausnehmbar ist.

Filtereinheit

Der Luftfilter ist in das Ansauggitter eingesetzt.

Luftfilter mit ABS-Gehäuse.

Filter mit selbstverlöschender Klasse V0 (UL94).

Einfach herausnehmbar, aus regenerierbaren Materialien, kann durch Spülen gereinigt werden.

4 ARTEN VON VERWALTETEN MASCHINEN

Die neue Steuerplatine GLFI10N wurde mit dem Ziel entwickelt, die Zugänglichkeit der Anschlüsse zu verbessern und die Installation und Wartung zu erleichtern. Sie kann mehrere Kassetten-Gebläsekonvektoren der Serie FCLI verwalten.

Die von dieser Steuerung betroffenen Maschinen lassen sich auf die in den Abbildungen 1,2,3,4 dargestellten Fälle zurückführen.

Die vier möglichen Konfigurationen sind unten dargestellt.

Zeichenerklärung:

SA:

Raumtemperaturfühler

SW:

Wasserrfühler (falls vorhanden)

SR:

Widerstandsfühler

Y1:

Magnetventil

Y2:

Solenoidventil Warmwasser (4 Rohre)

FAN:

Gebläse mit Asynchron- oder Invertermotor

RE:

Widerstand (ergänzend oder ersetzend)

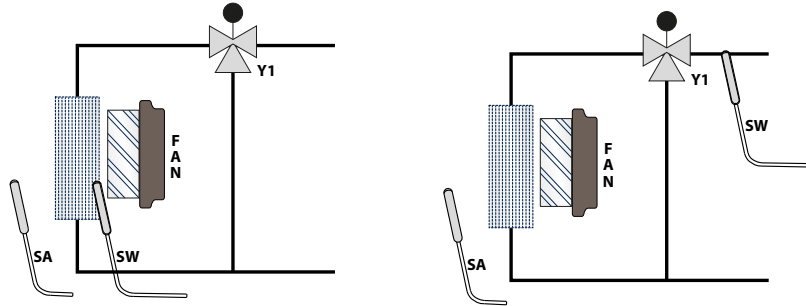


Abb.1 2-Rohr-Gebläsekonvektor, mit Wasserfühler (optional) hinter/vor dem Ventil

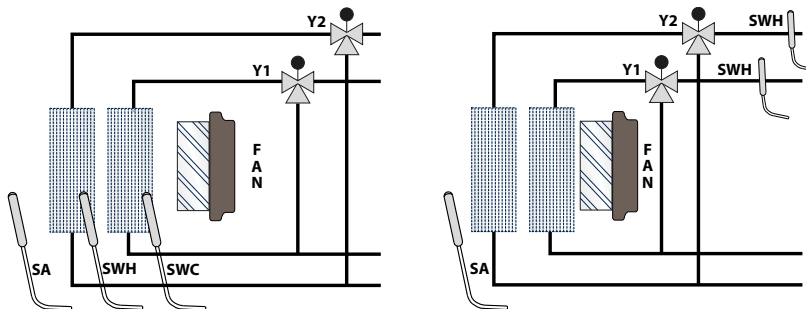


Abb.2 4-Rohr-Gebläsekonvektor mit nachgeschaltetem Warmwasserfühler (optional).

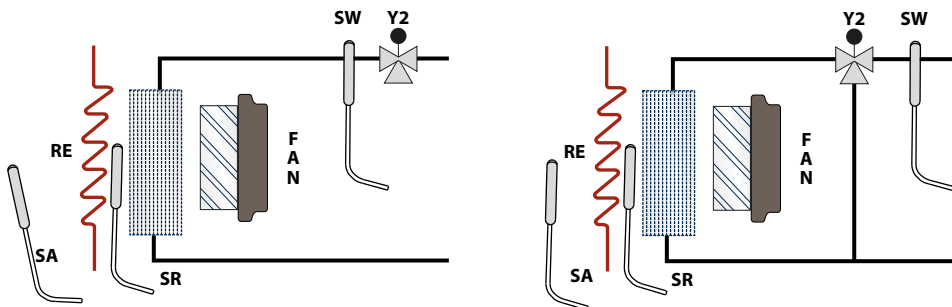


Abb.3 2-Rohr-Gebläsekonvektor mit Widerstand als Ersatz - Ergänzung mit Wasserfühler.

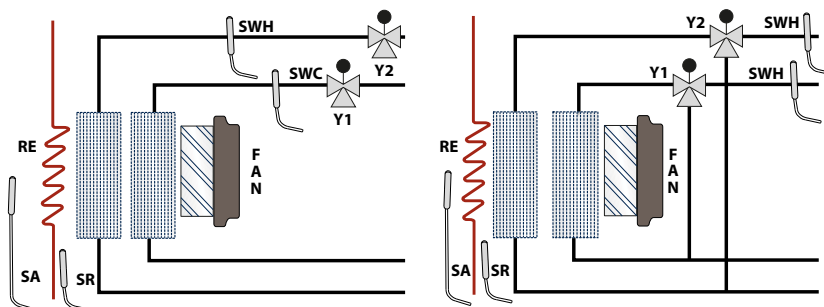


Abb.4 4-Rohr-Gebläsekonvektor mit Resistenz als Ergänzung.

5 ALLGEMEINE ARCHITEKTUR DES ELEKTRONISCHEN SYSTEMS:

Die Steuerelektronik ermöglicht die Verwaltung der Geräte und des Zubehörs, die in den in den vorangegangenen Abschnitten analysierten Konfigurationen vorgesehen sind.

Es sind mehrere Arten für die Steuerbefehle vorgesehen:

- Wandtafel VMF-E4X
- Infrarot-Fernbedienung VMF-IR
- Wandtafel VMHI
- Wandtafel DI24

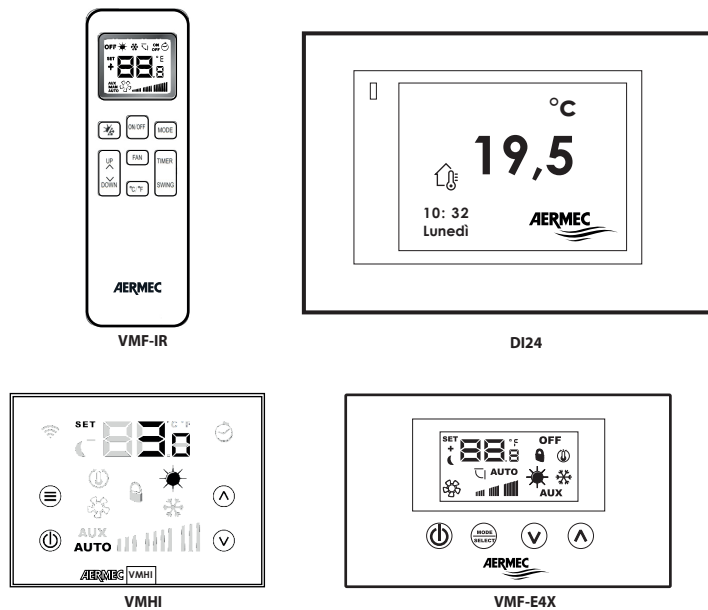


Abb. 5: Kompatible Benutzeroberflächen.

6 KONFIGURATIONEN MIT DEM VMF-SYSTEM

Bedientafeln für Thermostate der Serie VMF, Wandinstallation

Die Bedientafeln VMF-E4X - DI24 - VMHI sind drahtgebunden für die Thermostate, die in die Gittereinheiten GLFI10N- eingebaut sind, sowie für alle anderen Thermostate der Serie VMF.

Muss mit den Thermostaten der Serie VMF kombiniert werden.

Steuert einen einzelnen Gebläsekonvektor oder einen Gebläsekonvektor in einem Netz (siehe Eigenschaften des damit kombinierten Thermostats).

Wandinstallation mit Verbindungskabel.

Digitaldisplay mit "Touchscreen"-Tastatur, zur Wandmontage auf Einbau-Schaltkästen (siehe Installationsanleitung der Schnittstelle).

Die Bedientafel bietet folgende Wahlmöglichkeiten:

- Ein- und Ausschalten
- Gebläsedrehzahl, automatisch oder manuell
- Raumtemperatur
- Betriebsart

Weiterhin wird auf dem Digitaldisplay Folgendes angezeigt:

- Thermostat eingeschaltet / ausgeschaltet
- Raumtemperatur / eingestellte Temperatur
- Gebläsedrehzahl mit 3 Positionen, wird mit Balkenskalen angezeigt
- Betriebsart (Automatisch / Heizung / Kühlung)
- Funktion für gesundes Raumklima bei Nacht (Sleep)
- Vom Überwachungssystem gesteuerte Betriebsart (VMF-E5 VMF-E6)

7 ZUBEHÖR ÜBERWACHUNG VMF - SYSTEM

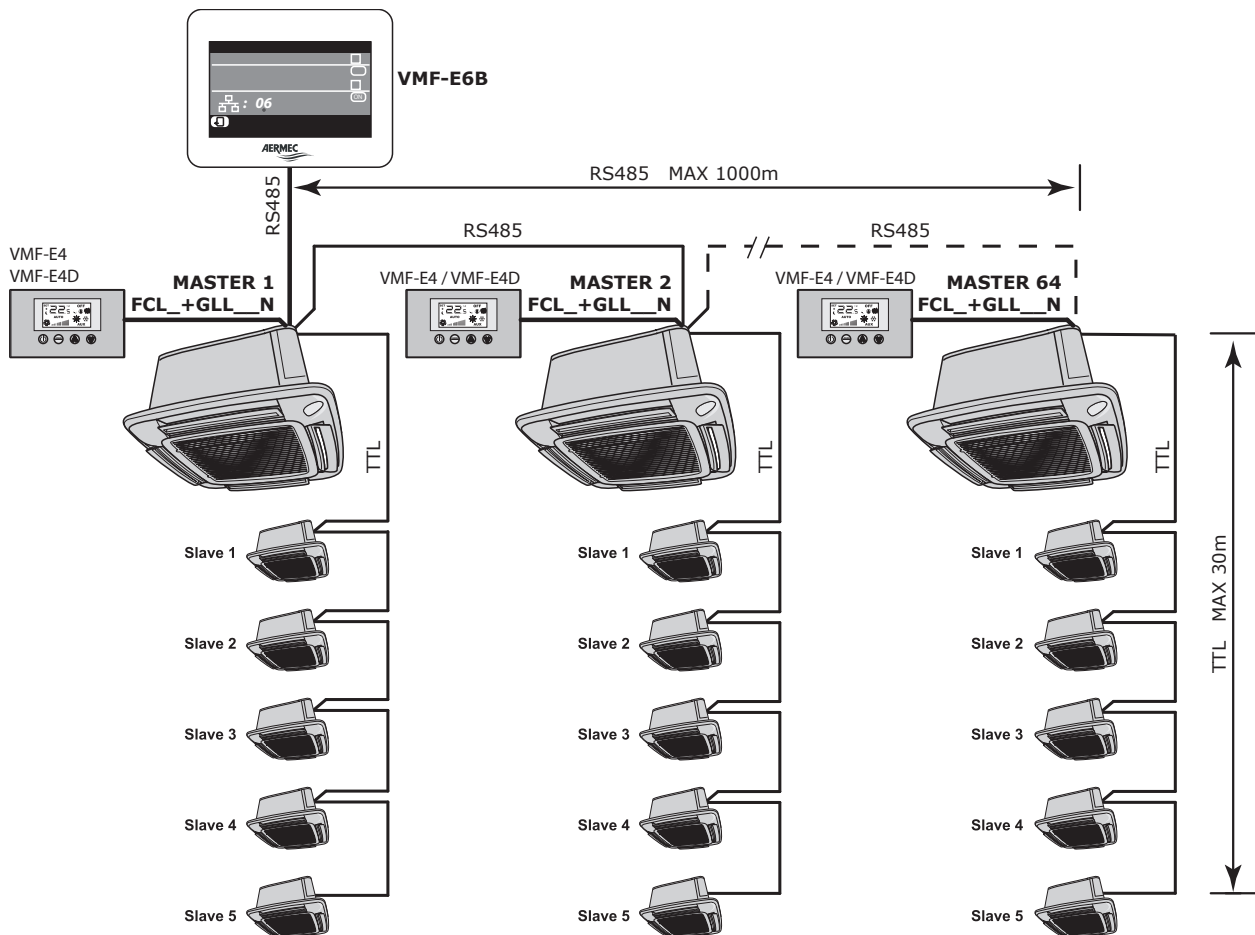


Die Bedientafel VMF-E6 ermöglicht die Steuerung der einzelnen Master.



Die an jeden Master angeschlossenen Slave-Einheiten können nicht einzeln von der Bedientafel VMF-E6 aus gesteuert werden, sondern rufen die Einstellungen von der Master-Einheit ab, an die sie angeschlossen sind.

VMF-E6 Hauptschnittstelle für die Anlagenüberwachung



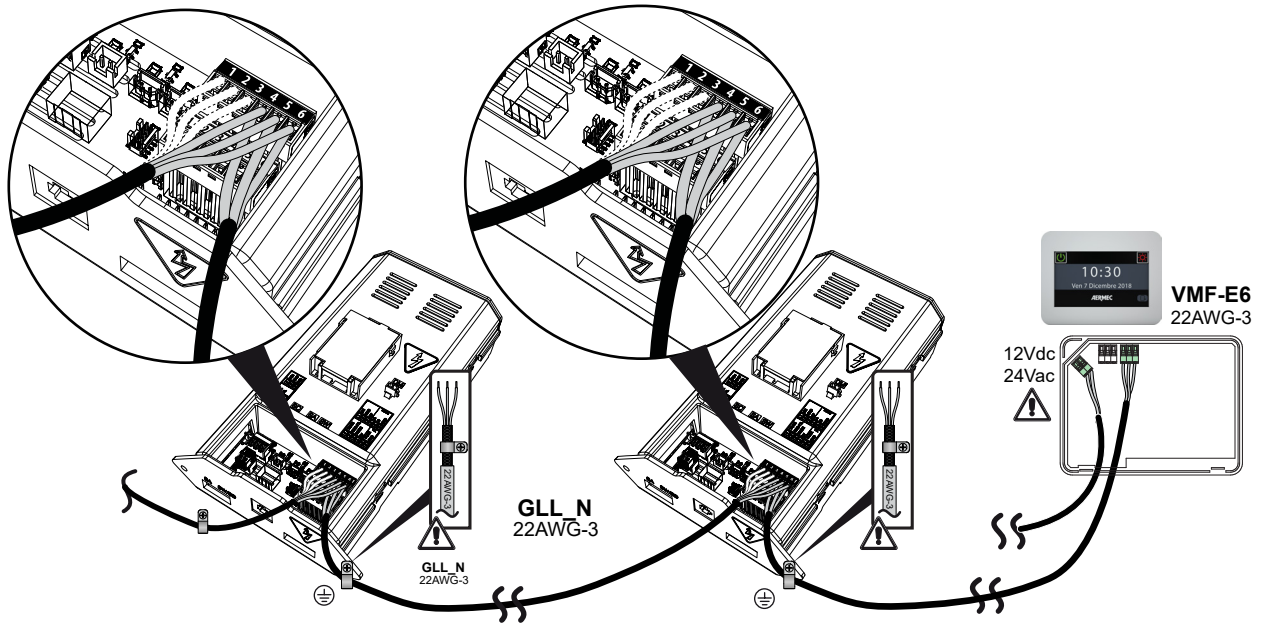
Maximale Anzahl von MASTER-Gebläsekonvektoren = 64

Maximale Anzahl von SLAVE-Gebläsekonvektoren, die an jeden MASTER angeschlossen werden können = 5

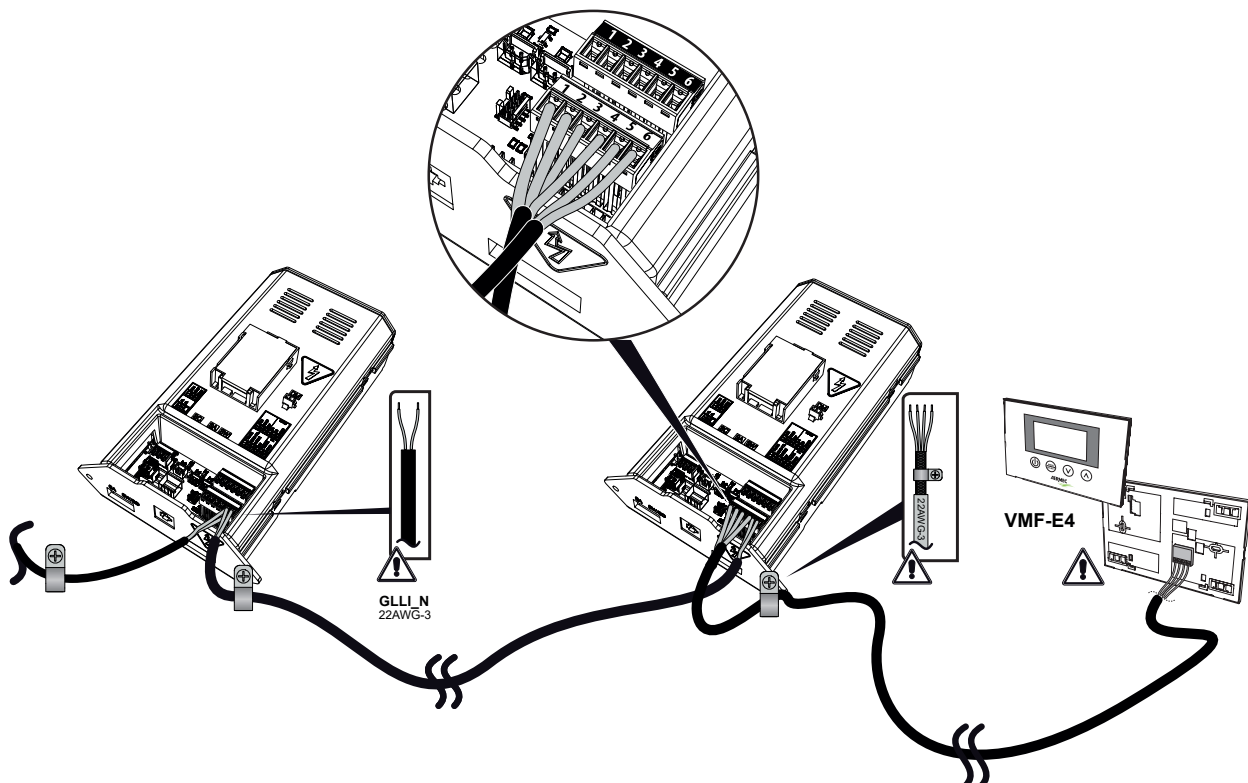
GLFI10N

11/25 - 5905265

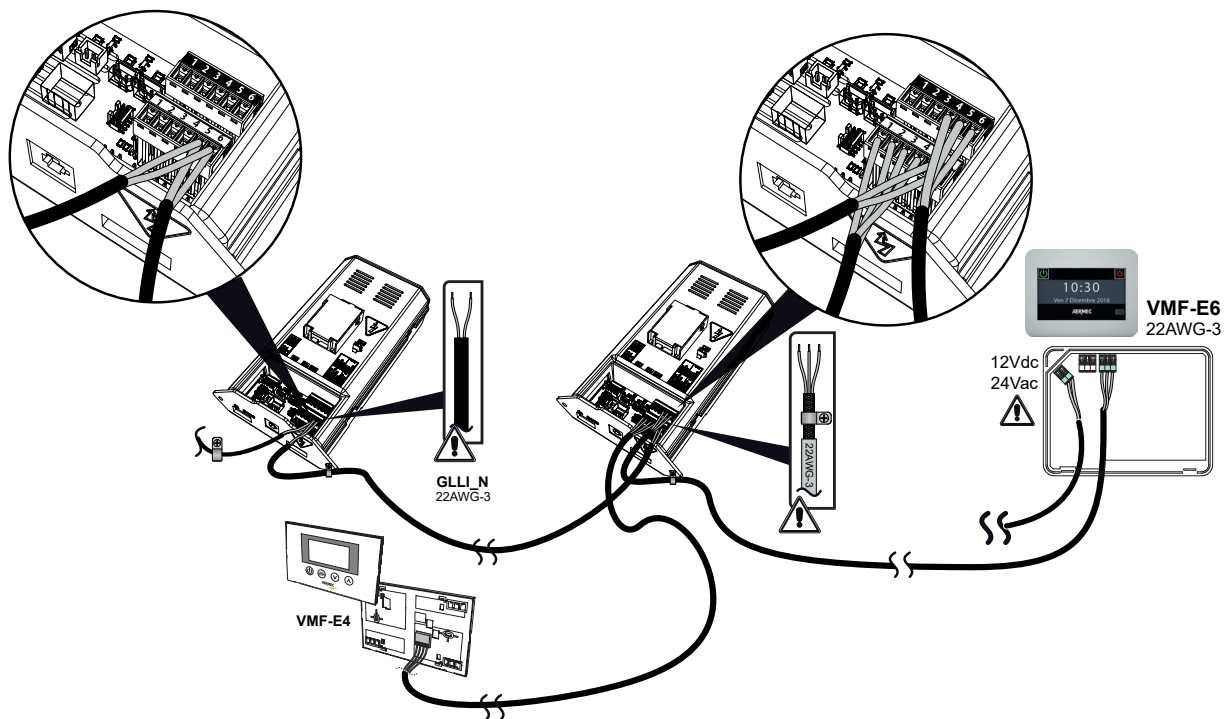
Anschluss an Netzwerk RS485 / VMF E6



Spezifischer Anschlussplan mit VMF- E4



Spezifischer Anschlussplan mit VMF- E6 (Master) und VMF- E4

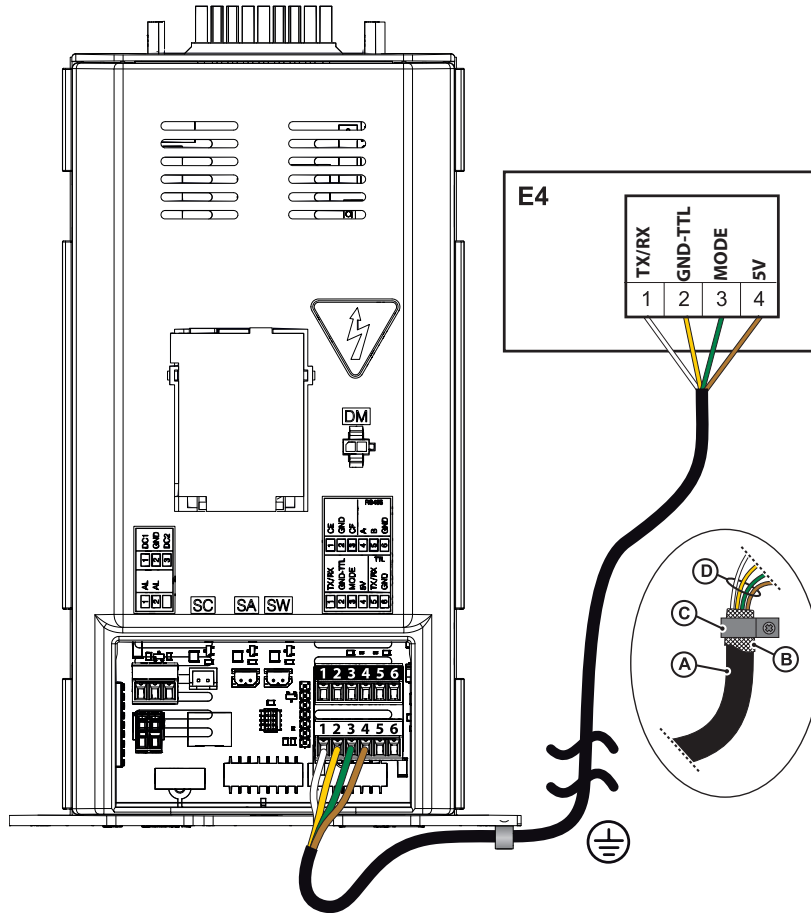


GLFI10N

11/25 - 5905265

Verbindung GLFI10N/VMF-E4

Diese Verbindung muss mit einem abgeschirmten Kabel mit 4 Adern ausgeführt werden (Länge: maximal 30 Meter). Die Klemmen auf der Rückseite der VMF-E4 mit der mitgelieferten Klemmleiste verbinden und den Anschluss durch das Einstecken des Steckverbinders in die entsprechende Klemme auf der Karte GLFI10N (wie in der Abbildung gezeigt) abschließen.



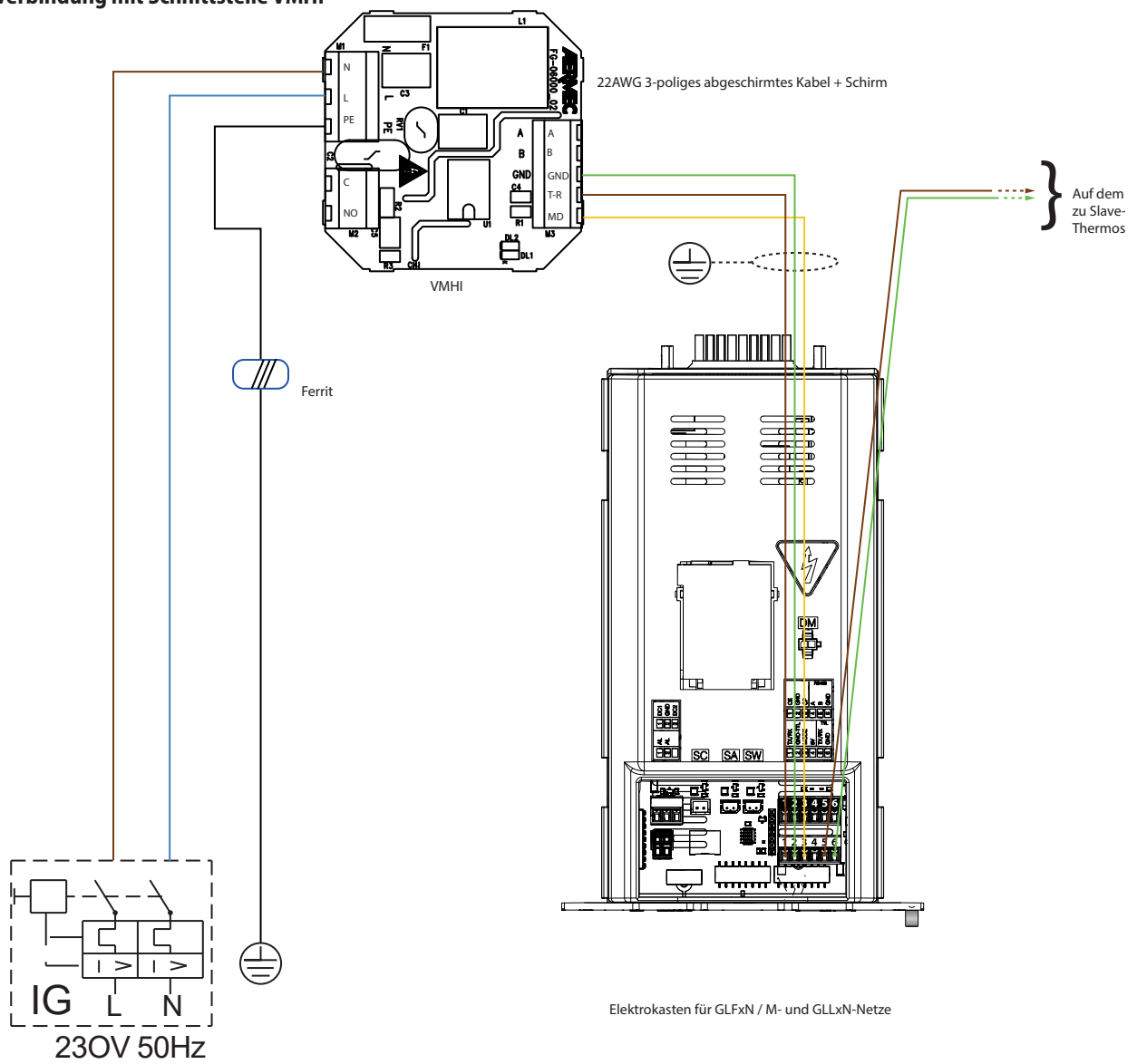
Eigenschaften des für die Verbindung zu verwendenden Kabels:

- Kabel für EIB-Bus, 4-polig + Abschirmung;
- Max. Gegenkapazität 100 nF/km (800 Hz);
- Max. Widerstand 130 Ohm/km;

Zeichenerklärung:

- A.** Abgeschirmtes Kabel mit 4 Adern (nicht mitgeliefert) für die Verbindung zwischen VMF-E4 und GLFI10N;
- B.** Umgestülpte Abschirmung am Kabel für den Erdungsanschluss;
- C.** Klemme aus leitendem Kunststoffmaterial (mitgeliefert), die an der Metallkonstruktion des Gebläsekonvektors zu befestigen ist;
- D.** Adern für den Anschluss an die (mitgelieferte) Klemmleiste der Benutzerschnittstelle mit der Karte GLFI10N

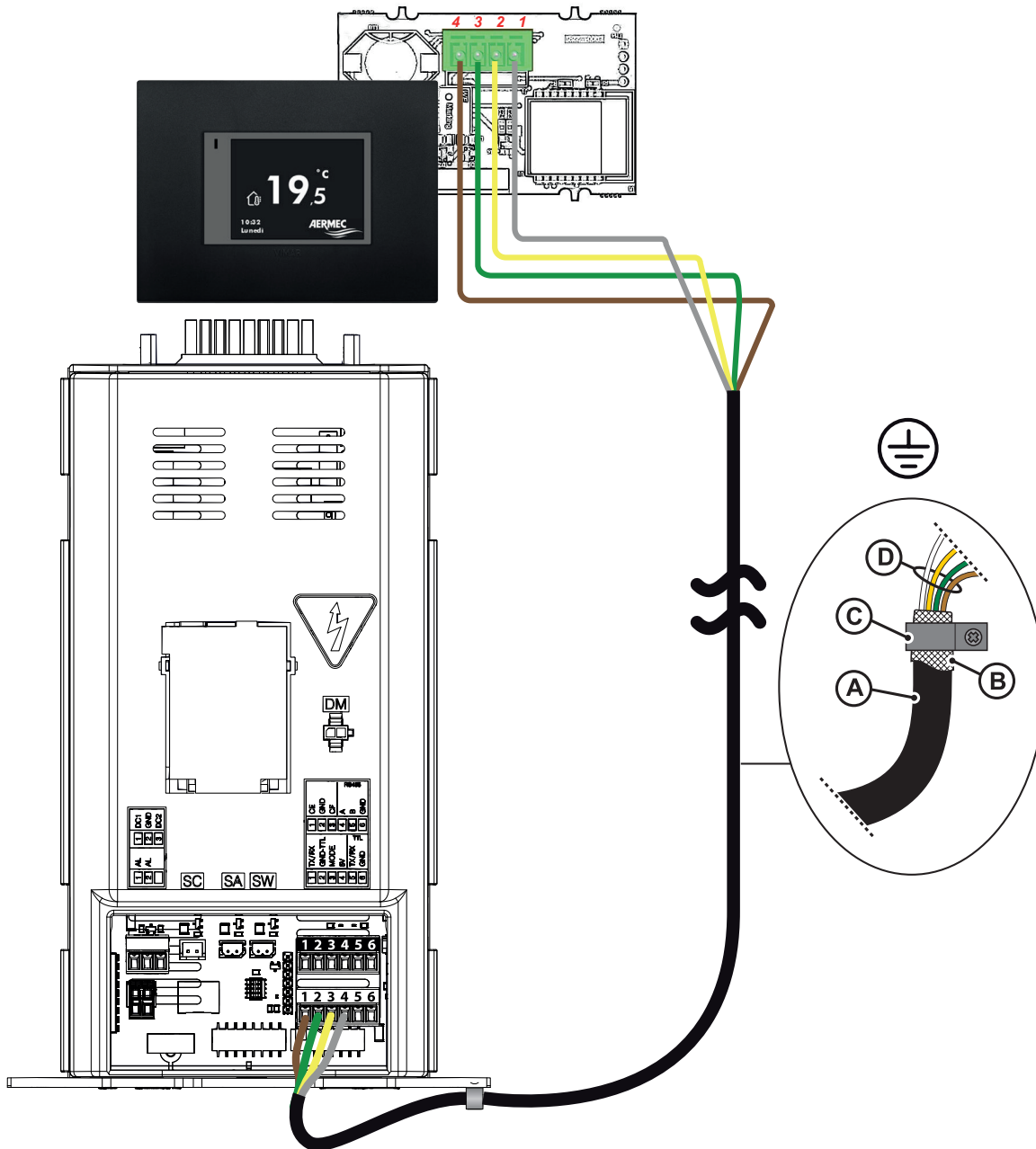
Verbindung mit Schnittstelle VMHI



GLFI10N

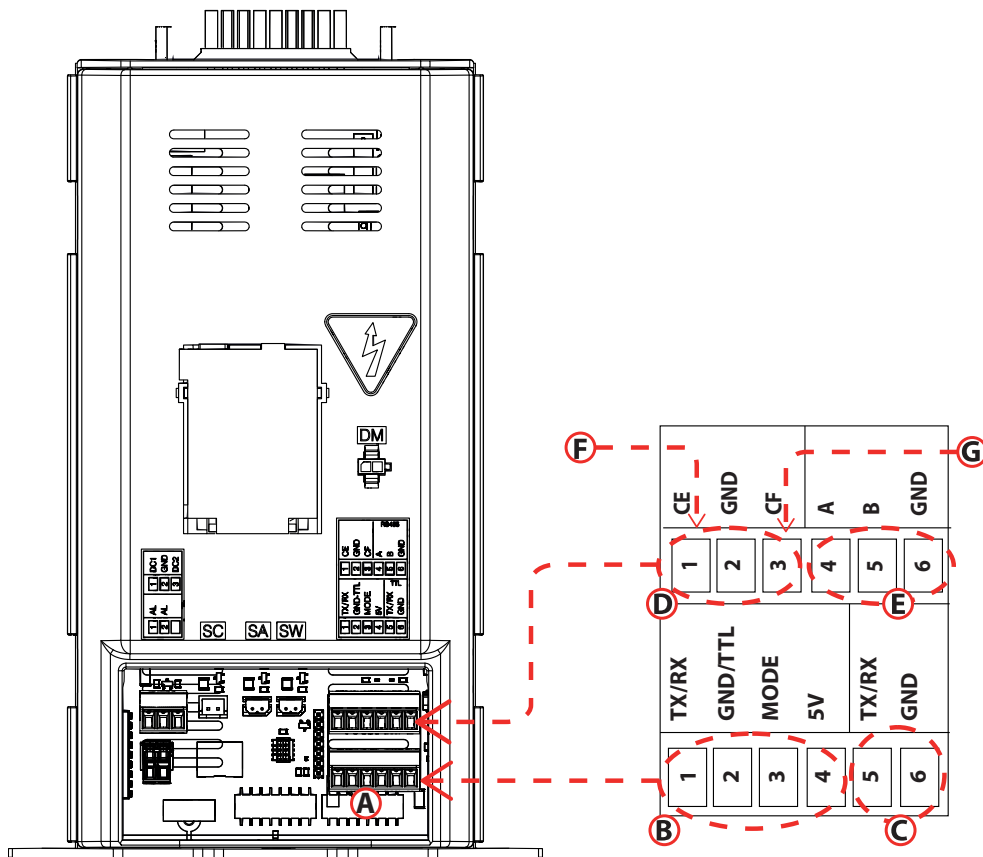
11/25 - 5905265

Anschluss mit Schnittstelle DI24

**Legende:**

- A. Abgeschirmtes Kabel mit 4 Adern (nicht mitgeliefert) für die Verbindung zwischen VMF-E4 und GLFI10N;
- B. Umgestülpte Abschirmung am Kabel für den Erdungsanschluss;
- C. Klemme aus leitendem Kunststoffmaterial (mitgeliefert), die an der Metallkonstruktion des Gebläsekonvektors zu befestigen ist;
- D. Adern für den Anschluss an die (mitgelieferte) Klemmleiste der Benutzerschnittstelle mit der Karte GLFI10N

Anschluss an die elektronische Steuerkarte

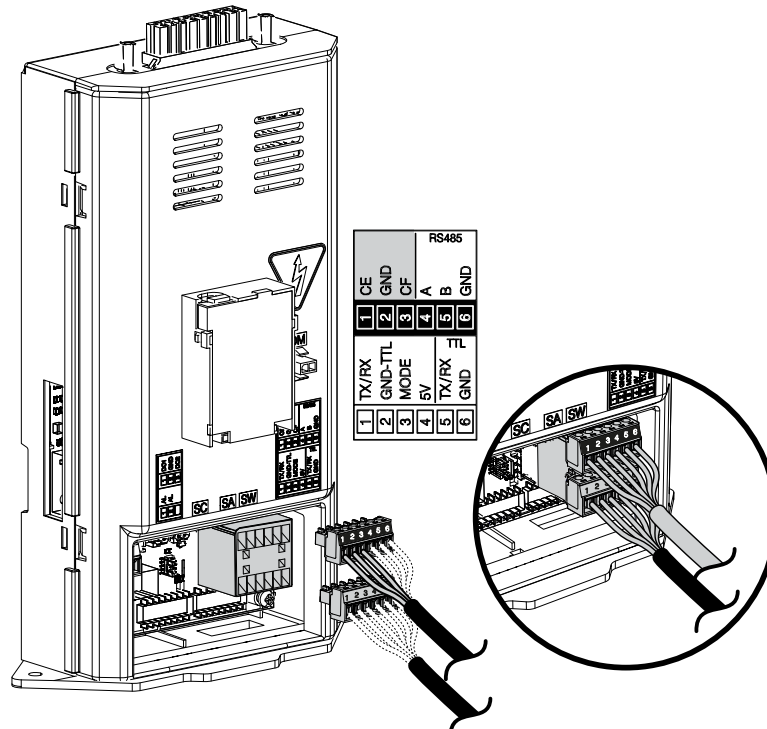


- A. Klemmleiste M26
- B. TTL-mit VMF E4
- C. TTL-seriell
- D. externer Kontakt CE
- E. Modbus RS485 mit VMF-E5
- F. ON-OFF-Steuerung
- G. Steuerung Economy

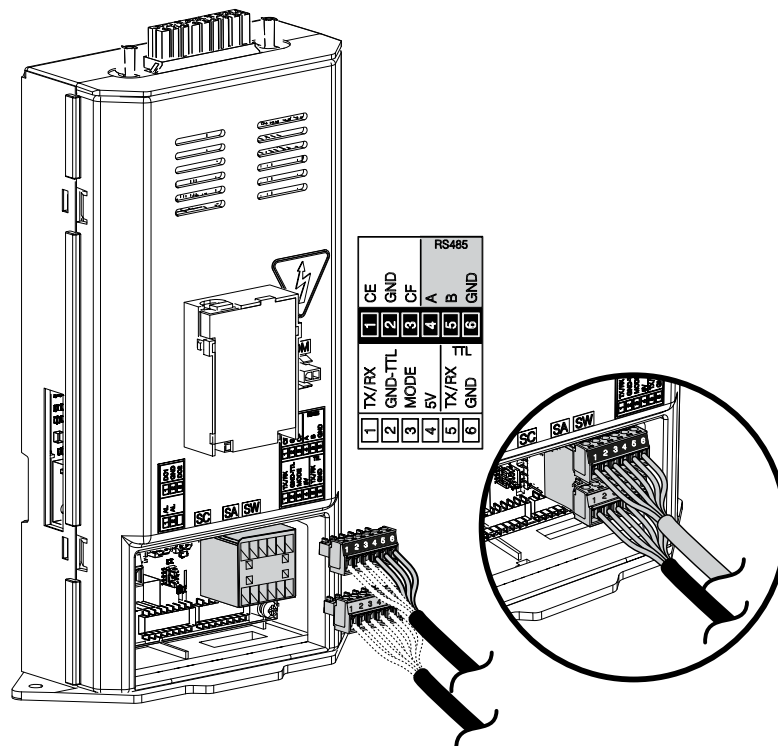
GLFI10N

11/25 - 5905265

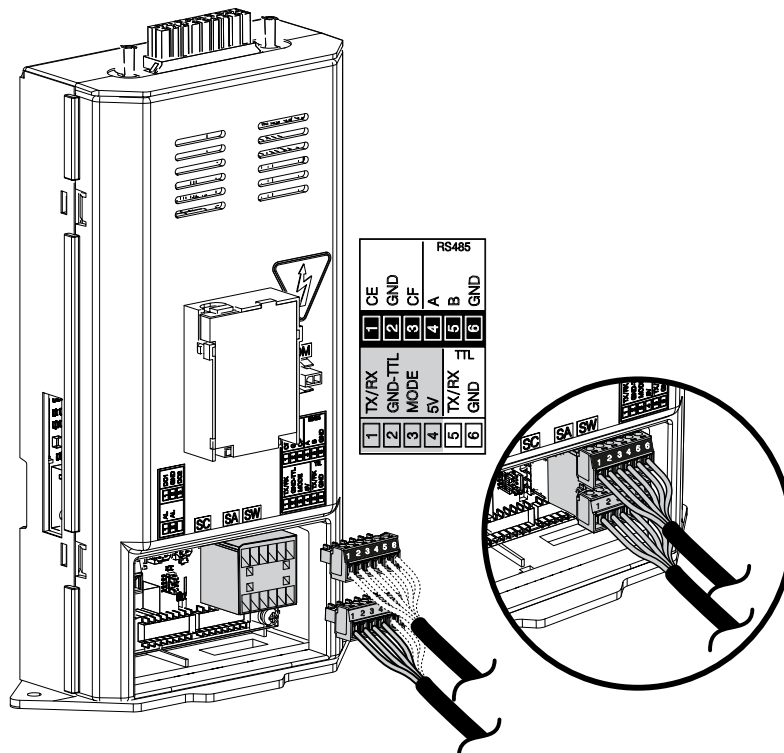
Externer Kontaktanschluss (Steuerung Economy) (Fenstersteuerung)



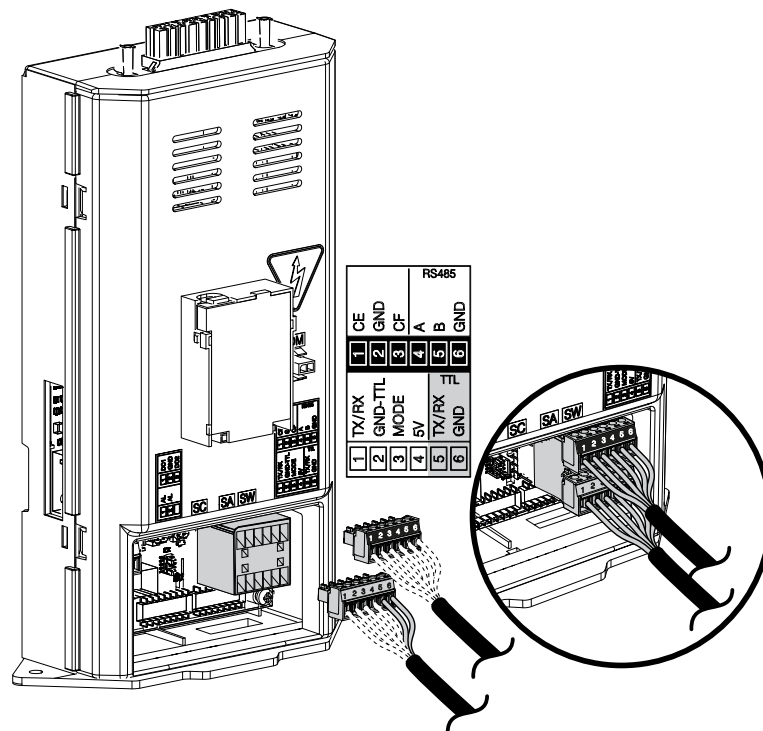
Verbindung mit VMF-E6 Modbus RS485



Netzwerkverbindung TTL mit VMF-E4



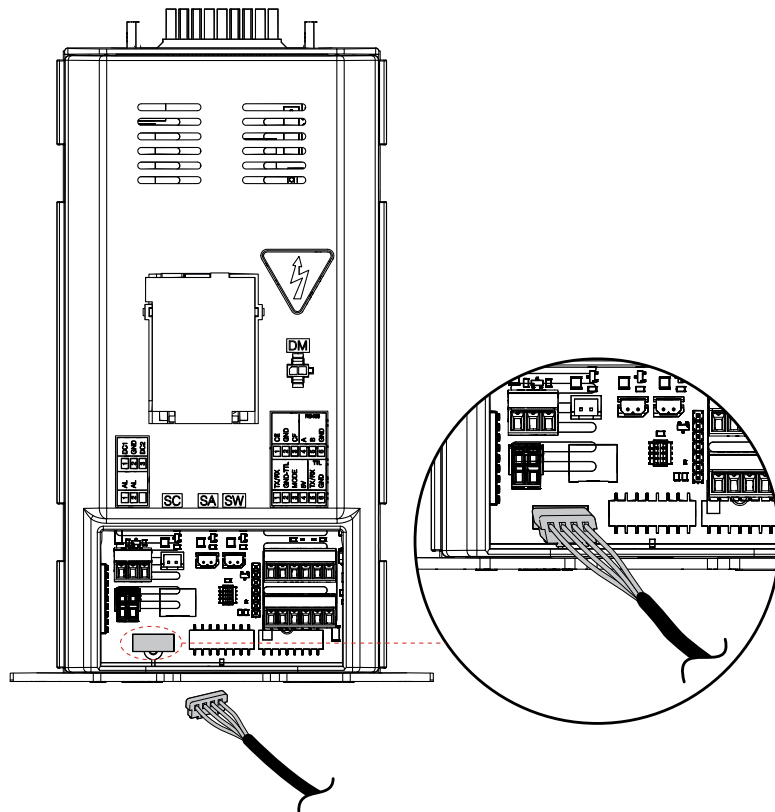
Netzwerkverbindung TTL seriell



GLFI10N

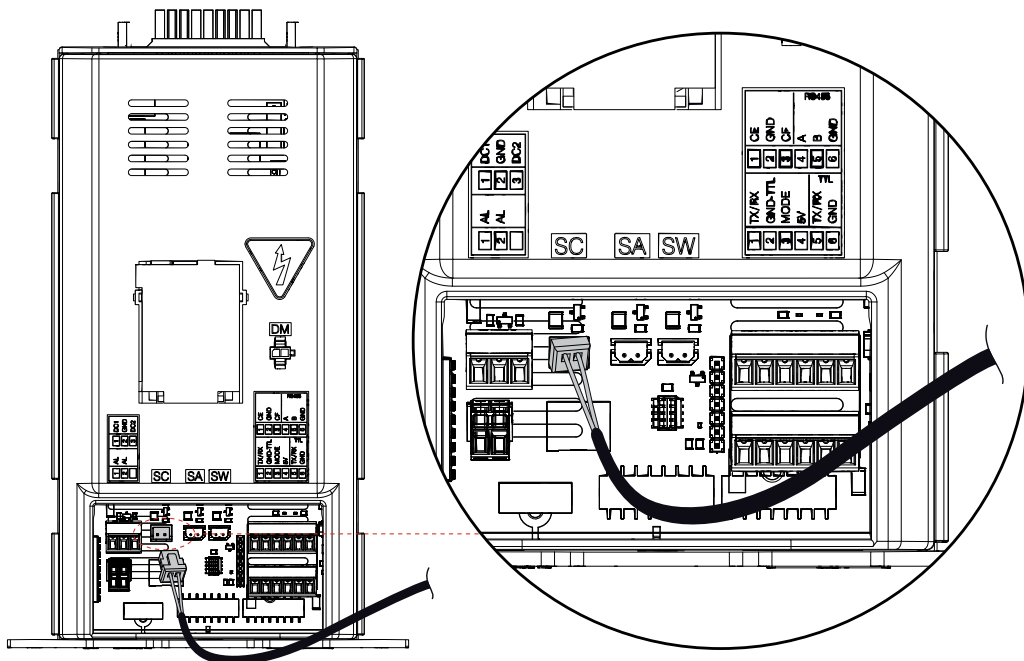
11/25 - 5905265

IR-Anschluss (Thermostatempfänger)



Die Display-Karte wird wie oben gezeigt über ein vierpoliges Kabel mit dem GLFI10N-Steuergerät verbunden.

4-Rohr-Sondenanschluß



8 EINGANG/AUSGANG DER STEUERKARTE

Die folgenden Tabellen zeigen die Ein-/Ausgänge der Steuerplatine (auch für die folgenden Modelle, anders als FCLI), die Spalte Eingang/Ausgang zeigt den Eingang/Ausgang, wie er auf der auf dem Schaltplan der Platine genannt wird, die Spalte Funktion zeigt, wie die Eingänge/Ausgänge an den verschiedenen Geräten verwendet werden, an denen die Platine installiert wird, und schließlich zeigt die Spalte elektrische Merkmale den Typ des elektrischen Signals an, das den Eingang/Ausgang charakterisiert.

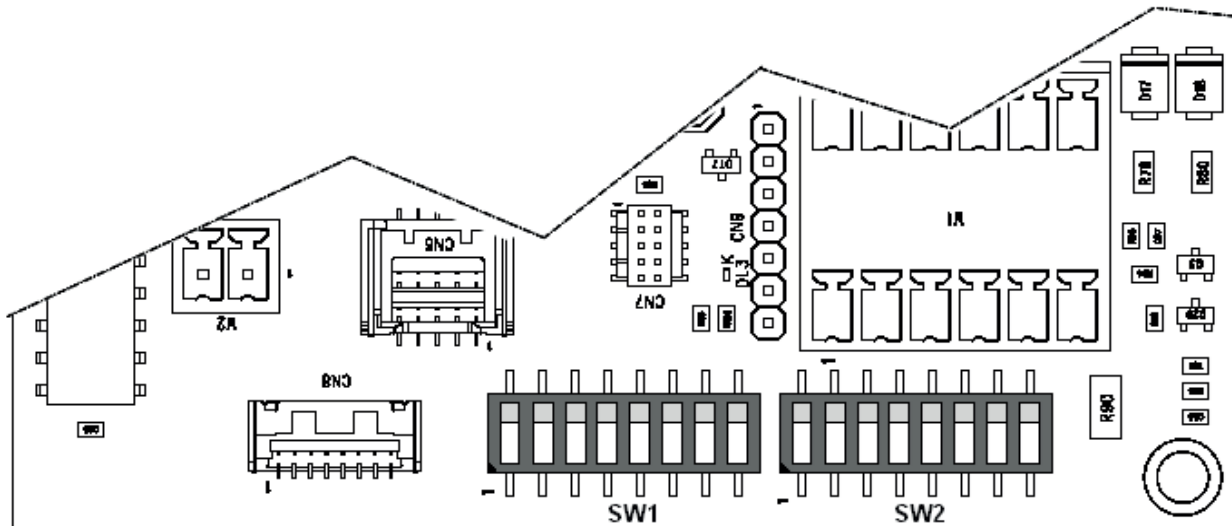
I/O	Funktion	Elektrische Merkmale
CN1.1	L: Eingang Stromversorgung der Platine	Spannung: 230 Vac, Strom 10 A
CN1.12	N: Eingang Stromversorgung der Platine	Spannung: 230 Vac, Strom 10 A
CN1.2	PE: Massebezug	//
CN1.9	AUX/RE: Ausgang für elektrische Widerstandssteuerung	Spannung: 230 Vac, Strom 10 A
CN1.3	Y2: Ausgang für Wasserventilsteuerung	Spannung: 230 Vac, Strom 0,7 A
CN1.4	Y1: Ausgang für Wasserventilsteuerung	Spannung: 230 Vac, Strom 0,7 A
CN1.7	Bezug Nullleiter für Ausgang Y1, Y2	Spannung: 230 Vac, Strom 10 A
CN1.14/13	Bezug Nullleiter für Ausgang V0,V1, V2, V3	Spannung: 230 Vac, Strom 10 A
CN1.10	V3: Ausgang max.Drehzahl	Spannung: 230 Vac, Strom 0,7 A
CN1.11	V2: Ausgang mittlere Drehzahl	Spannung: 230 Vac, Strom 0,7 A
CN1.6	V1: Ausgang min.Drehzahl	Spannung: 230 Vac, Strom 0,7 A
CN1.5	V0: Ausgang min .Drehzahl	Spannung: 230 Vac, Strom 0,7 A
M1	Service-Klemmleiste	Siehe Abbildung 3
CN8	Klemmleiste für den Anschluss an den Empfänger	//
CN3	SW = Wasserfühler	NTC 10 kOhm
CN4	SA: Lufttemperaturfühler	NTC 10 kOhm
CN5	SC: Hilfswasserfühler	NTC 10 kOhm
CN2.6/7	SR: elektrischer Widerstandstemperaturfühler	NTC 4kOhm 200°C
CN2.8	Out 0-10V: Referenz für Inverter	Spannung: 10 Vac, Strom 10 mA
CN2.3	GND der Inverter-Referenz	Spannung: 10 Vac, Strom 10 mA
CN2.9	Ausgang 0-10V	Spannung: 10 Vac, Strom 10 mA
CN2.4	GND	Spannung: 10 Vac, Strom 10 mA
CN2.10	Eingang für Inverter-Fehleranzeige	Spannung: 10 Vac, Strom 10 mA
CN9	Anschluss für Erweiterungen	//
CN2.1/2	CC: Eingang Fehler des Motors Kondensatablass	Spannung: 5 Vac, Strom 0.5 mA
M3.1	Out 0-10V: Regelungssollwert des Regelventils Nr.1	Spannung: 10 Vac, Strom 10 mA
M3.2	GND Referenz	Spannung: 10 Vac, Strom 10 mA
M3.3	Out 0-10V: Regelungssollwert des Regelventils Nr. 2	Spannung: 10 Vac, Strom 10 mA
M2.1	Ausgang Kontakt Anwesenheit Alarm	Max. Spannung 230 Vac, Stromstärke 10 A
M2.2	Ausgang Kontakt Anwesenheit Alarm	Max. Spannung 230 Vac, Stromstärke 10 A

9 EINSTELLUNG DER DIP-SCHALTER

Die Karte verfügt über zwei Sätze von Dip-Schaltern SW1 und SW2, die jeweils 8 Dips umfassen.

Die Funktionen der einzelnen Dips sind in den nachstehenden Tabellen aufgeführt.

Beschreibung der Funktionen, die den Dips von SW1 zugewiesen sind:



DIP	Position	Funktion
DIP 1	On (Ein)	Absperrventil vorhanden
	Off (Aus)	Kein Absperrventil vorhanden
DIP 2	On (Ein)	Wasserfühler vor dem Ventil
	Off (Aus)	Wasserfühler nach dem Ventil
DIP 3	On (Ein)	Dauerlüftung
	Off (Aus)	thermostatgeregelte Lüftung
DIP 4	On (Ein)	Aktivieren der reduzierten Bandbreite
	Off (Aus)	Aktivieren der normalen Bandbreite
DIP 5	On (Ein)	4-Rohr-Gebläsekonvektor
	Off (Aus)	2-Rohr-Gebläsekonvektor
DIP 6	On (Ein)	Vorhandensein von Ergänzungswiderstand
	Off (Aus)	Ergänzungswiderstand nicht vorhanden
DIP 7	On (Ein)	Totbereich von 2 °C
	Off (Aus)	Totbereich von 5 °C
DIP 8	On (Ein)	Verwaltung des elektrischen Widerstands im Ersetzungsmodus (2t + 2f)

Beschreibung der Funktionen, die den SW2-Dips zugewiesen sind:

DIP	Position	Funktion
DIP 1		
DIP 2		
DIP 3		
DIP 4		
DIP 5		
DIP 6		
DIP 7		
DIP 8	On (Ein)	Benutzeroberfläche nicht vorhanden
	Off (Aus)	Benutzeroberfläche vorhanden

Mit den Dips 1 ÷ 7 kann der elektronische Steuerkarte eine Modbus-Adresse zugewiesen werden.

10 BETRIEB DER EMPFÄNGERKARTE

Der Thermostat für die Gitter GLFI10N kann an eine Display-Karte gekoppelt werden, die folgende Anforderungen erfüllen muss:

- Infrarot-Schnittstelle für VMF-IR-Fernbedienung
- LED-Schnittstelle zur Anzeige des Betriebszustands des Gebläsekonvektors (Betriebsmodus, Alarme, maximale Gebläsedrehzahl Inverter usw.)
- Anschlusspunkt für einen seriellen TTL 3V3, um Informationen über den Betrieb der elektronischen Steuerkarte zu erhalten.

Die neue Display-Karte hat zwar eine völlig neue Elektronik, ist aber genauso aufgebaut wie die derzeit in den Kassetten-Gebläsekonvektoren vorhandene und sieht wie in der folgenden Abbildung dargestellt aus:



11 AKTIVIERUNG DER FUNKTIONEN DER DISPLAY-KARTE, GRÜNE LED-ANZEIGEN

Während des normalen Betriebs des Kastens gibt die grüne LED folgende Hinweise:

1. Umschaltung von Sollwert/Saison/Betriebsart aus der seriellen Überwachung
2. Vorhandensein der Funktion Timer On oder Timer Off von der Fernbedienung VMF-IR

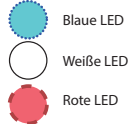


12 ALARMANZEIGEN

Die Empfängerkarte zeigt beim Auftreten von Störungen durch verschiedene Blinksequenzen der weißen und roten LED die Art des Alarms an.

- weiße LED: blinkt zyklisch 5 Mal, bleibt dann 5 Sekunden lang aus
- rote LED: leuchtet gleichzeitig mit der gelben LED auf und liefert so einen spezifischen Code (siehe Tab.)
- blaue LED: blinkt zu Beginn eines jeden Anzeigezyklus

Anzeigen der Alarme



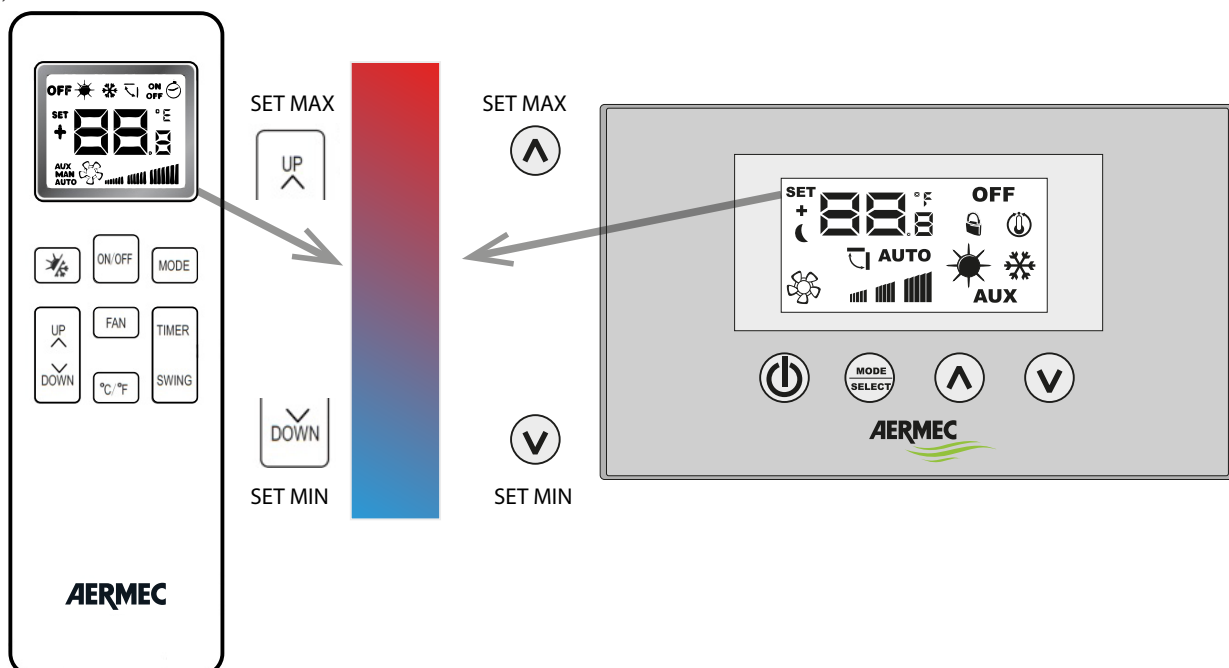
ANSEHEN

					Defekte Luftsonde
					Frostschutzmittel
					Ungeeignete Wassertemperatur
					Ungeeignete Benutzeroberfläche
					Fehler Wechselrichter
					Widerstandsfehler
					Kondensatablauf

13 DYNAMIKEN DES SOLLWERTS

Der Wert der Regeltemperatur kann über die an den Schaltkasten angeschlossene Benutzeroberfläche ausgewählt werden; der Bereich dieses Wertes hängt von der Betriebsart und der Totzone der Regelung ab, siehe Tabellen unten.

Dynamiken des Sollwerts



Temperatureinstellung mit Totbereich von 5°C			
Min. Sollwert	Zentraler Sollwert	Max. Sollwert	Betriebsart
12°C	12°C	12°C	Frostschutz
12°C	20°C	28°C	Heizen
17°C	25°C	33°C	Kühlen

Temperatureinstellung mit Totbereich von 2°C

Temperatureinstellung mit Totbereich von 5°C			
Min. Sollwert	Zentraler Sollwert	Max. Sollwert	Betriebsart
12°C	12°C	12°C	Frostschutz
12°C	20°C	28°C	Heizen
17°C	25°C	33°C	Kühlen

14 STEUERUNGSLOGIKEN

Der Thermostat wählt die Lüftungssteuerung in Abhängigkeit von der Art der Maschine aus, in der er eingesetzt wird. Im Einzelnen wird für Gebläsekonvektoren mit Asynchron-Elektromotoren (3-stufig ein/aus) die "3-stufige Temperaturregelung" verwendet, während für Gebläsekonvektoren mit bürstenlosen Motoren eine lineare Einstellung von 0÷100 % vorgenommen wird.

3-stufige Temperaturregelung (Ein-Aus-Kassette)

Die Abbildung im Kapitel "Einstellung der Dip-Schalter" zeigt den Ventilatorbetrieb im Auto-Modus in Abhängigkeit vom Proportionalfehler.

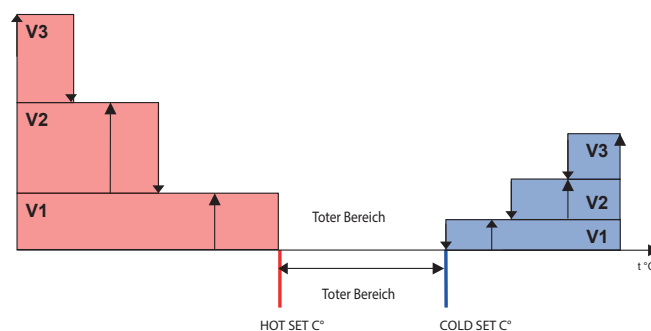
Im manuellen Betrieb (Wahlschalter in Stellung V1, V2, V3) schaltet der Ventilator bei der gewählten Drehzahl ein und aus, während er im Auto-Betrieb bei den Schwellenwerten der Drehzahlen V1 ein und aus schaltet.

Sollte der Gebläsekonvektor mit einem Heizwiderstand ausgestattet sein, erfordert jede Aktivierung eine Vorbelüftung von etwa 20 Sek. mit der Drehzahlstufe V1.

Sobald die Lüftungsanfrage bei eingeschaltetem Heizwiderstand erschöpft ist, erfolgt eine 60 Sek. lange Nachbelüftung -mit der Drehzahlstufe V1.

Der Abschnitt "Aktivierung der Belüftung" veranschaulicht die Logik der Aktivierung/Deaktivierung des Gebläses in Abhängigkeit von der Temperatur des Wassers im Wärmetauscher, während der Abschnitt "Elektrischer Widerstand" die Funktionsweise der Belüftung mit aktivem Widerstand veranschaulicht.

thermostatisierte Lüftungslogik



Der in der Abbildung gezeigte Totbereich kann je nach Einstellung von dip7 entweder 2°C oder 5°C betragen.

Temperaturregelung 0÷100 % (Inverter-Kassetten)

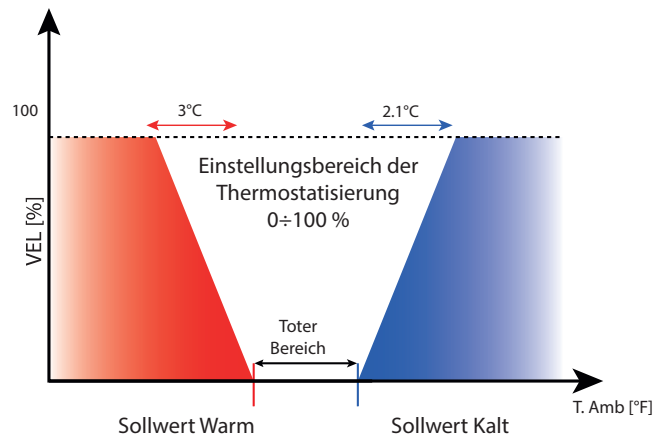
Die folgende Abbildung zeigt den Betrieb des Ventilators im Automatikbetrieb (Wahlschalter in Stellung AUTO) in Abhängigkeit von der Abweichung der Raumtemperatur vom Sollwert.

Im manuellen Betrieb (Wahlschalter in Stellung V1, V2, V3) arbeitet der Ventilator mit Ein-Aus-Zyklen in der gewählten Drehzahlstufe.

Sollte der Gebläsekonvektor mit einem Heizwiderstand ausgestattet sein, erfordert jede Aktivierung eine Vorbelüftung von etwa 20 Sek. mit der Drehzahlstufe V.MIN. AUX.

Sobald die Lüftungsanfrage bei eingeschaltetem Heizwiderstand erschöpft ist, erfolgt eine 60 Sek. lange Nachbelüftung -mit der Drehzahlstufe V. MIN. AUX.

Automatische Lüftungslogik



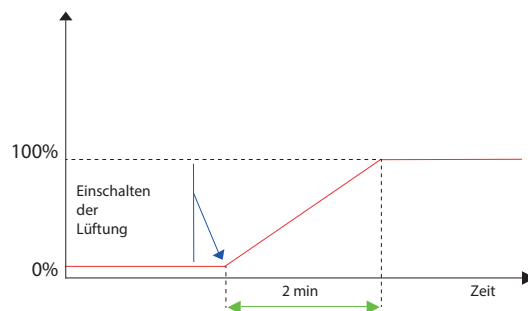
Der in der Abbildung gezeigte Totbereich kann je nach Einstellung von dip7 entweder 2°C oder 5°C betragen.

Sanftstartsteuerung der Belüftung

Der Thermostat sieht eine Sanftstartsteuerung des Ventilators beim Einschalten des Inverter Gebläsekonvektors vor, um einen höheren Raumkomfort zu gewährleisten und Geräusche zu reduzieren, siehe Abb. unten.

Die Einschaltbedingungen können wie folgt aussehen:

- Elektrische Aktivierung des Gebläsekonvektors mit dem Betriebswahlschalter in einer anderen Position als OFF
- Einschalten des Gebläsekonvektors durch Drehen des Betriebsartenwahlschalters von der Stellung OFF auf AUTO, V1, V2, V3 oder AUX



15 BELÜFTUNGSLOGIKEN

Thermostatgesteuertes Gebläse

Die Wahl der Regelung gemäß thermostatgesteuerter Lüftung (dip3 OFF) sieht das Ausschalten der Lüftung bei Erreichen des eingestellten Sollwerts vor.

Dauerlüftung

Um die Dauerlüftung zu wählen, muss dip3 auf On gestellt werden. Wenn die Dauerlüftung gewählt ist, läuft die Lüftung bei der gewählten Drehzahl weiter, auch wenn die Anfrage des Thermostats erfüllt ist.

Diese Funktion ist deaktiviert, wenn kein Absperrventil im Gerät vorgesehen ist (dip1 OFF). In diesem besonderen Fall wird die Lüftung immer mit der thermostatgesteuerten Logik verwaltet.

Die folgende Tabelle zeigt, welche Gebläsedrehzahlen in Abhängigkeit von der Stellung des Wahlschalters aktiviert wird.

Position	Funktionsweise
OFF	Der Thermostat ist ausgeschaltet. Er kann jedoch im Heizmodus wieder starten, wenn die Raumtemperatur unter 7°C fällt und die Wassertemperatur geeignet ist (Frostschutzfunktion).
AUTO	Nach Erreichen des eingestellten Sollwerts läuft die Lüftung mit der kontinuierlichen Mindestdrehzahl weiter.
V1	In dieser Position bleibt die minimale Gebläsedrehzahl V1 immer aktiviert, unabhängig von den Anforderungen des Thermostats.
V2	In dieser Position bleibt die mittlere Gebläsedrehzahl V2 immer aktiviert, unabhängig von den Anforderungen des Thermostats.
V3	In dieser Position bleibt die maximale Gebläsedrehzahl V3 immer aktiviert, unabhängig von den Anforderungen des Thermostats.
Aux	In dieser Position bleibt die minimale Gebläsedrehzahl AUX immer aktiviert.

Position	Funktionsweise
OFF	Der Thermostat ist ausgeschaltet. Er kann jedoch im Heizmodus wieder starten, wenn die Raumtemperatur unter 7°C fällt und die Wassertemperatur geeignet ist (Frostschutzfunktion).
AUTO	Nach Erreichen des eingestellten Sollwerts läuft die Lüftung mit der kontinuierlichen Mindestdrehzahl weiter.
V1	In dieser Position bleibt die minimale Gebläsedrehzahl V1 immer aktiviert, unabhängig von den Anforderungen des Thermostats.
V2	In dieser Position bleibt die mittlere Gebläsedrehzahl V2 immer aktiviert, unabhängig von den Anforderungen des Thermostats.
V3	In dieser Position bleibt die maximale Gebläsedrehzahl V3 immer aktiviert, unabhängig von den Anforderungen des Thermostats.
Aux	In dieser Position bleibt die minimale Gebläsedrehzahl AUX immer aktiviert.

Die "minimale Dauerdrehzahl" für inverterbetriebene Gebläsekonvektoren beträgt 20 % der maximalen Drehzahl.

16 FUNKTIONSWEISE DES VENTILS

Bei Vorhandensein eines eventuellen Absperrventils (dip1 ON) kann die Position der Sonde sowohl vor als auch hinter dem Ventil gesteuert werden.

Der Hauptunterschied zwischen den beiden besteht darin, dass sie die Lüftung unterschiedlich steuern.

Wenn sich der Wasserfühler vor dem Ventil befindet (Dip2 ON) oder nicht vorhanden ist, gibt es eine Vorwärmefunktion, die das Gebläse nach 2'40" ab der ersten Ventilöffnung aktiviert.

Das betreffende Ventil (für die Vorwärmefunktion) ist Y1, wenn es sich um ein 2-Rohr-System handelt (dip5 Off) und Y2, wenn es sich um ein 4-Rohr-System handelt (dip5 On).

Danach wird automatisch die Sperrzeit des Gebläses berechnet, die davon abhängt, wie lange das Ventil geschlossen war; sie kann zwischen einem Minimum von 0'00" und einem Maximum von 2'40" liegen.

Diese Verzögerung bei der Freigabe der Lüftung in Bezug auf die Öffnung des Ventils wird auf Null zurückgesetzt, wenn der elektrische Heizwiderstand aktiviert ist, um eine größere Sicherheit für den Benutzer zu gewährleisten.

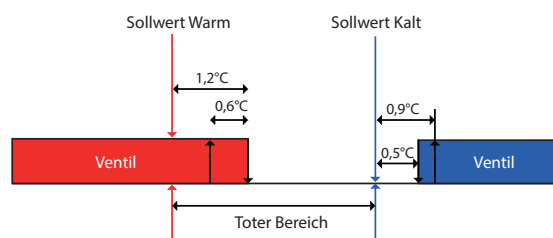
Die Abbildung unten zeigt die Betriebslogik des Ventils, wenn der Thermostat mit der Logik „Thermostatgesteuerte Lüftung“ verwendet wird.

Wie auf der Abbildung zu sehen ist, wird bei der Verwendung des Ventils im **HEIZBETRIEB** die Fähigkeit des Endgeräts genutzt, auch bei ausgeschalteter Lüftung zu funktionieren (Kamin-Effekt).

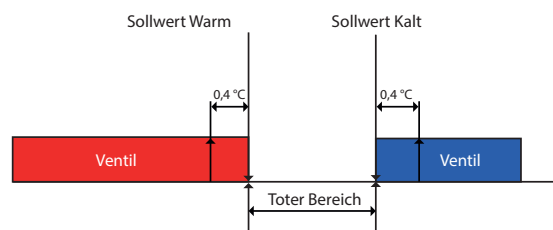
Dies erlaubt es einerseits, den Kamin-Effekt zu nutzen, andererseits zu vermeiden, dass das Ventil konstant geöffnet und geschlossen wird (Organ mit einer Reaktionszeit von einigen Minuten), was dazu führt, dass das Wasser im Endgerät während des Normalbetriebs immer zirkuliert.

Im **KÜHLBETRIEB** ist die Thermostatsteuerung des Ventils phasenverschoben im Verhältnis zu der des Gebläses.

Auf diese Weise ist es möglich, die Kühlleistung des Geräts optimal zu nutzen und eine präzisere Steuerung der Umgebungstemperatur zu erzielen.



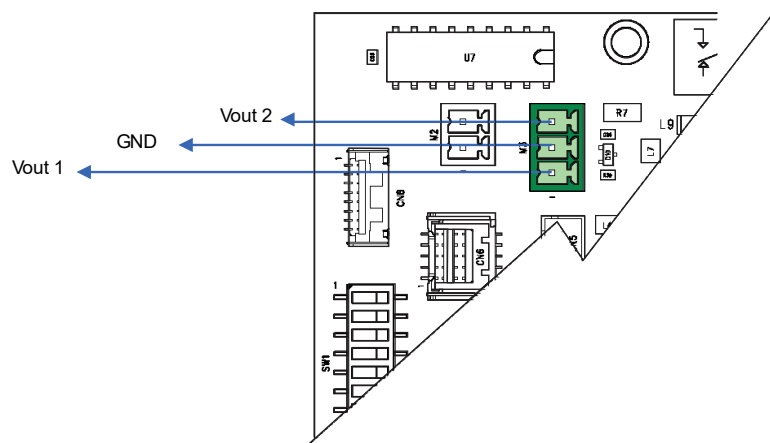
Wenn der Thermostat die Dauerlüftung verwendet, funktioniert das Ventil nach der auf der folgenden Abbildung gezeigten Logik:



Modulierender Ventilbetrieb

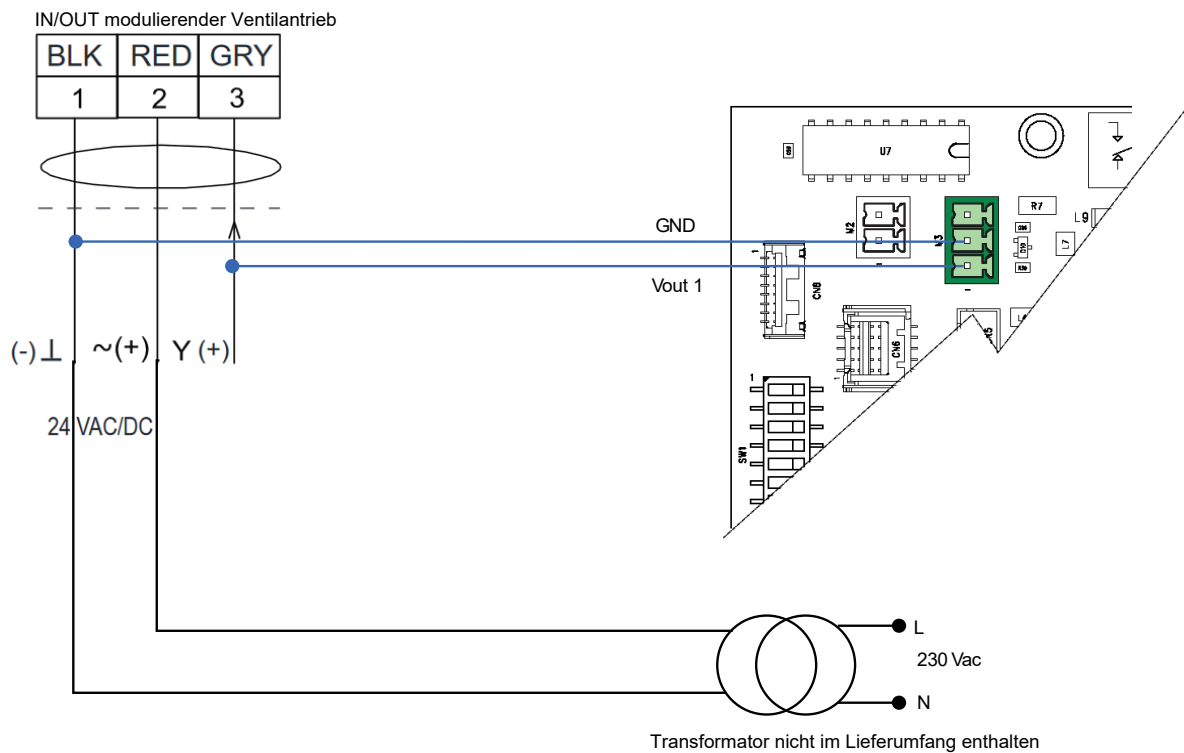
Diese elektronische Steuerkarte verfügt über zwei 0-10 Vdc-Ausgänge zur direkten Ansteuerung von Regelventilen.

Die Referenzklemme ist M3, siehe Abbildung unten:

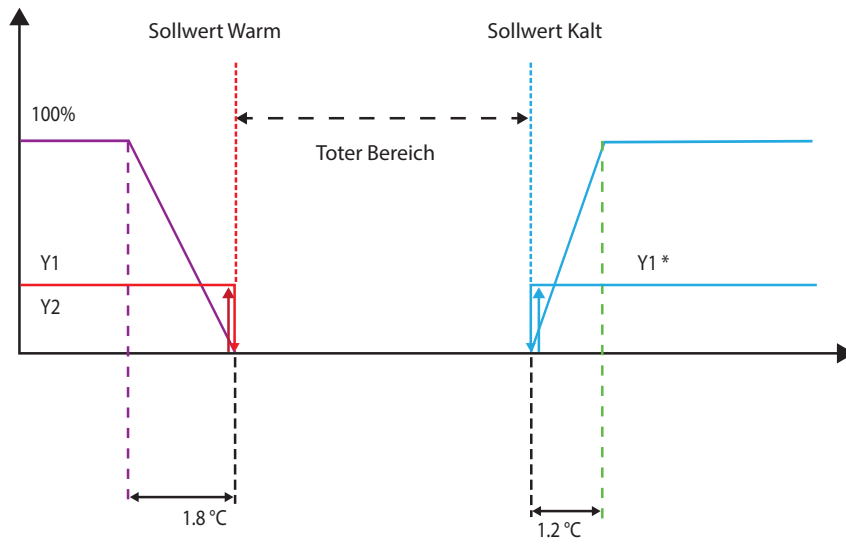
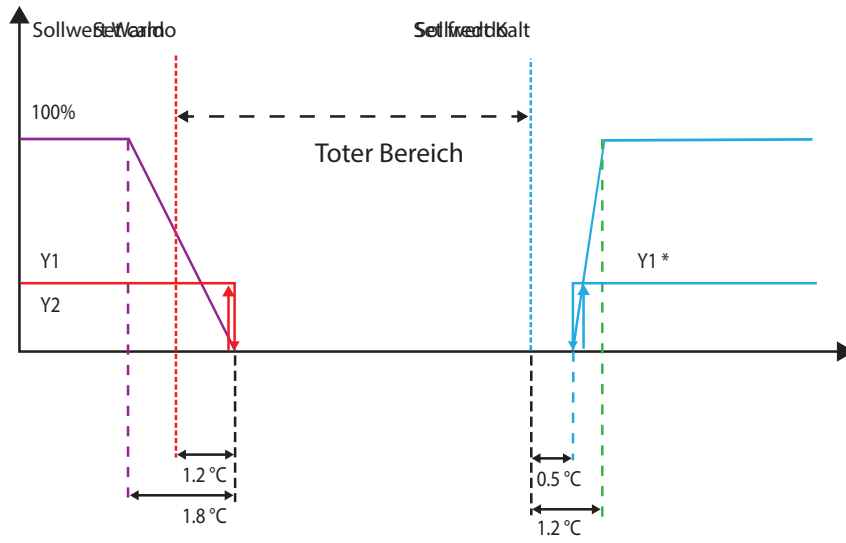


Im Einzelnen:

- Vout1: ist das Ausgangssignal zur Steuerung des modulierenden Warm- und Kaltwasserventils für 2-Rohr-Systeme
 - Vout1: ist das Ausgangssignal für die Steuerung des modulierenden Ventils auf der kalten Seite für 4-Rohr-Systeme
 - Vout2: ist in 2-Rohr-Systemen deaktiviert
 - Vout2: ist das Ausgangssignal für die Steuerung des modulierenden Ventils auf der heißen Seite für 4-Rohr-Systeme
- Beispiel für den elektrischen Anschluss eines Regelantriebs mit der Steuerplatine GLFI10N.



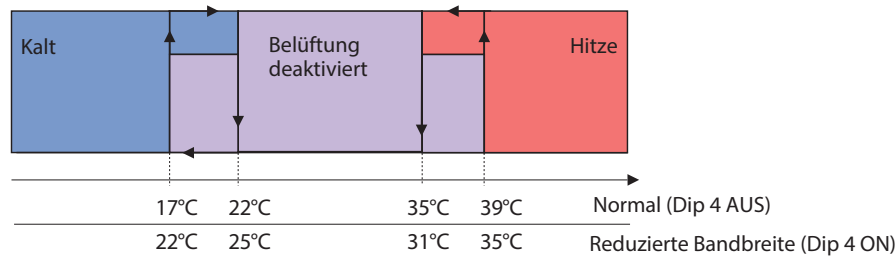
Die folgenden Abbildungen zeigen den Verlauf der 0-10 Vdc-Signale, die an den Ausgängen der Klemmenleiste M3 anliegen, in Abhängigkeit von der über Dip 3 von SW1 gewählten Art der Lüftungssteuerung.



17 WASSERABHÄNGIGER JAHRESZEITENWECHSEL

Wenn der Thermostat für die Verwendung ohne Ventil (Dip1 OFF) oder mit dem Ventil vorgelagerter Sonde (Dip2 ON) konfiguriert wird, ist die Wassertemperatur die effektiv für das Endgerät verfügbare Temperatur. Daher wird der Wechsel zum Heiz- bzw. Kühlbetrieb aufgrund dieser Temperatur veranlasst.

Die Schwellenwerte für den Wechsel der Jahreszeit sind in der nachstehenden Abbildung dargestellt, in der auch die Bedeutung von Dip 4 angegeben ist.



Die Belüftung ist nur freigeschaltet, wenn die Wassertemperatur für den Heizbetrieb oder den Kühlbetrieb geeignet ist. Auf diese Weise können zum einen unerwünschte Kaltluftströme im Winter vermieden und zum anderen die Ausschaltung bzw. Einschaltung aller Endgeräte abhängig vom tatsächlichen Zustand des zur Verfügung stehenden Wassers gesteuert werden (zentrale Steuerung für On/Off und Heizbetrieb-Kühlbetrieb).

Luftabhängiger Jahreszeitenwechsel

Für einige Anlagenarten ist der Jahreszeitenwechsel abhängig von der Luft vorgesehen. Hierbei handelt es sich um:

- 2-Rohr-Anlagen mit Wassertemperaturfühler nach dem Ventil.
- Alle 2-Rohr-Anlagen ohne Wassertemperaturfühler.
- Alle 4-Rohr-Anlagen
- Alle 2-Rohr-Systeme mit Widerstand in Ersatz.

Der Jahreszeitenwechsel findet wie folgt statt:

- Kühlbetrieb: Sollte die gemessene Raumtemperatur um ein Intervall, das dem Totbereich entspricht (2 °C oder 5 °C), unterhalb des eingestellten Sollwerts liegen, erfolgt die Umschaltung in den Heizbetrieb.
- Heizbetrieb: Sollte die gemessene Raumtemperatur um ein Intervall, das dem Totbereich entspricht (2 °C oder 5 °C), oberhalb des eingestellten Sollwerts liegen, erfolgt die Umschaltung in den Kühlbetrieb.

Der Totbereich wird mit Dip5 festgelegt: Bei Dip7 OFF liegt der Totbereich bei 5 °C, während bei Dip7 ON der Totbereich 2 °C beträgt.

HINWEIS



Bei Vorhandensein der VMF-IR-Fernbedienung wird der Jahreszeitenwechsel des Gebläsekonvektors durch die Auswahl über die Taste "Jahreszeitenwechsel" bestimmt.

18 FREIGABE DER LÜFTUNG

Die im Kapitel „Wasserabhängiger Jahreszeitenwechsel“ gezeigte Abbildung gibt nicht nur die wasserseitigen Grenzwerte für den Jahreszeitenwechsel an, sondern zeigt auch die Grenzwerte für die Freigabe der Lüftung im Heizbetrieb (Kontrolle Mindestwert) und im Kühlbetrieb (Kontrolle Höchstwert).

Je nach Einstellung von Dip 4 wird die Normale Bandbreite (Freigabe Heizen bei 17°C, Freigabe Kühlen bei 39°C) oder die reduzierte Bandbreite (Freigabe Heizen bei 35°C, Freigabe Kühlen bei 22°C) gewählt.

Das Fehlen des Wassertemperaturfühlers bei 2-Rohr-Anlagen erlaubt nicht nur keinen Wechsel der Betriebsaison, sondern auch keine Kontrolle des Mindestwerts im Heizbetrieb und des Höchstwerts im Kühlbetrieb (an der Wassertemperatur), daher ist die Lüftung in diesem Fall immer aktiviert.

Im Falle eines 4-Rohr-Systems, das mit nur einem Wasserfühler ausgestattet ist, wird erwartet, dass diese nur für die minimale Kontrolle der Warmlüftung verwendet wird.

Um auch eine maximale Kälteregeung zu erhalten, ist es unerlässlich, den Fühler auch am Kaltwasserregister zu installieren (der Thermostat kann tatsächlich zwei Wasserfühler verarbeiten).

19 FROSTSCHUTZ

Die Frostschutzfunktion sorgt für die Kontrolle der Umgebungstemperatur, die niemals auf den Gefrierpunkt fallen darf (wenn der Wahlschalter auf OFF steht).

Falls die Temperatur unter 7°C sinkt, schaltet der Thermostat in jedem Fall auf HEIZBETRIEB mit Sollwert auf 12°C und Gebläse in AUTO, vorausgesetzt, dass die Wassertemperatur dies zulässt.

Bei fehlender Wassersonde oder Dauerlüftung ist das Gebläse immer eingeschaltet.

Ist das Ventil vorhanden und der Wasserfühler vorgeschaltet oder der Wasserfühler nicht vorhanden, wird die Vorheizung des Wärmetauschers trotzdem durchgeführt.

Der Thermostat verlässt die Betriebsart Frostschutz, wenn die Raumtemperatur 9 °C überschreitet.

20 LOGIK FÜR EXTERNEN KONTAKT

Der Thermostat verfügt außerdem über einen externen Kontakt, der es ermöglicht, ihn auf AUS zu stellen, wenn er geschlossen ist (es sei denn, der Thermostat befindet sich im Frostschutzmodus oder der Raumfühler ist defekt).

Dieser Kontakt kann für die Verwaltung von Eingängen wie z. B. Fensterkontakte, defekte Umwälzpumpe usw. nützlich sein.

Status Eingang CE	Status des Geräts
Geschlossen	OFF
Geöffnet	ON

21 SLEEP-FUNKTION

Die Sleep-Funktion ist am Thermostat der Gitter GLFI10N verfügbar, wenn der Thermostat mit einem Anwesenheitssensor (mit Logik als Schließer) verbunden ist, der an seinen Eingang SP angeschlossen ist.

Die Funktion besteht darin, den Regelungssollwert des Gebläsekonvektors zu ändern, wenn niemand in dem zu klimatisierenden Raum anwesend ist, d. h. dadurch wird der Sollwert im Heizbetrieb gesenkt und im Kühlbetrieb erhöht.

Dies ist eine Funktion, die zur Verbesserung der Energieeinsparung genutzt werden kann.

In dem speziellen Fall, in dem der Regler mit einem Anwesenheitssensor verbunden wurde, verhält sich die Logik des Eingangs SP wie folgt:

Eingang SP	Dip 7 Off		Dip 7 On	
	Geöffnet	Geschlossen	Geöffnet	Geschlossen
Geöffnet	$\Delta=0$	$\Delta=5^{\circ}\text{C}$	$\Delta=0$	$\Delta=-2^{\circ}\text{C}$
Geschlossen	$\Delta=5^{\circ}\text{C}$	$\Delta=0$	$\Delta=-5^{\circ}\text{C}$	$\Delta=0$

Der neue Regelungssollwert ergibt sich unter Berücksichtigung der obigen Tabelle aus der folgenden Beziehung:

Sollwert = eingestellter Sollwert - Δ

Für autonome Thermostate

Sollwert = globaler Sollwert - Δ

Für Thermostate, die mit einem System BMS oder einer Benutzerschnittstelle E5/E6. verbunden sind.

Der Eingang ist gesperrt, wenn der Thermostat aufgrund eines Raumfühlers im Frostschutz- oder Notbetrieb arbeitet.

Der Wechsel der Saison auf der Luftseite wird so lange verhindert, wie der Eingang SP geschlossen bleibt; diese Funktionsweise verhindert falsche Zustandsänderungen aufgrund einer Sollwertänderung.

22 KOMFORTFUNKTION

In zentralisierten Systemen mit vernetzten Gebläsekonvektoren und einer Benutzerschnittstelle wird der Sollwert von einer Zentraleinheit festgelegt.

Dem Benutzer kann die Möglichkeit gegeben werden, den Sollwert gemäß der nachstehenden Tabelle zu erhöhen oder zu verringern.

Totbereich [°C]	Abweichung vom Sollwert [°C]
2	+/- 3
5	+/- 6

23 ZUSATZFUNKTION WIDERSTAND IN BETRIEBSART ERGÄNZUNG

Über die Benutzerschnittstellen oder die Fernbedienung kann der AUX-Modus eingestellt werden, der zur Aktivierung des Widerstandszubehörs erforderlich ist.

Der Standardbetrieb des Zubehörs Heizwiderstand sieht seine ON-/OFF-Steuerung vor.

Um diese Art von Zubehör zu steuern, muss zunächst Dip 6 auf On gesetzt und der Drehzahlwahlschalter auf die Position 'AUX' gestellt werden.

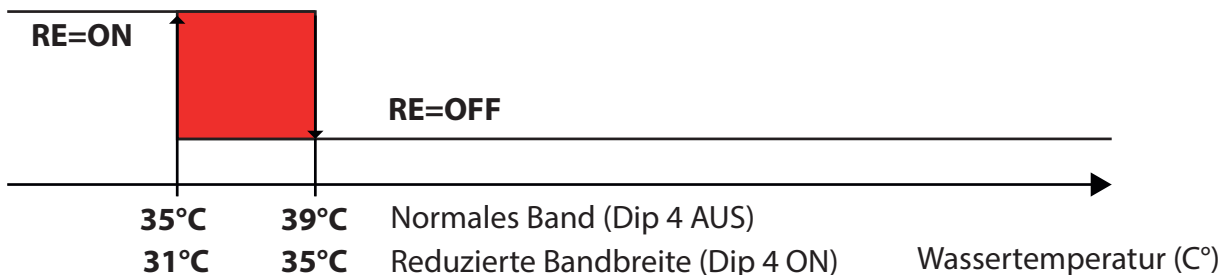
Der Eingriff des elektrischen Widerstands schaltet sich ein, wenn der Thermostatbetrieb angefordert wurde und die Wassertemperatur ausreichend niedrig ist, wie in der entsprechenden Tabelle angegeben. Der Abschnitt "Saisonwechsel auf der Grundlage des Wassers" zeigt auch die Aktivierungsschwellen in Bezug auf die eingestellte Betriebsart mit reduziertem/normalem Band (dip4).

Es ist zu beachten, dass sich der elektrische Heizwiderstand beim Einschalten des Thermostats im OFF-Zustand befindet, d.h. es wird nur aktiviert, wenn die Wassertemperatur unter der Freigabeschwelle liegt (35°C mit normaler Bandbreite, 31°C mit reduzierter Bandbreite).

Die Aktivierung des elektrischen Widerstandes sorgt nach wie vor für ein proportionales, fehlerabhängiges Lüftungsmanagement, wobei jedoch die garantierte Mindestdrehzahl V2 ist.

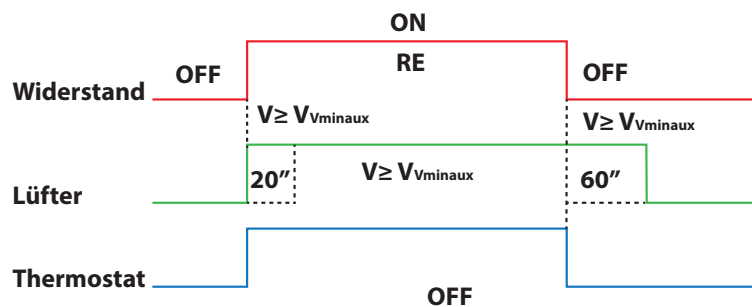
Dies ist darauf zurückzuführen, dass die durch den Jouleschen Effekt des Widerstands erzeugte Wärme angemessen abgeführt werden muss.

Wird der Gebläsekonvektor bei Erreichen des Sollwertes mit Dauerlüftung betrieben, so wird der elektrische Heizwiderstand abgeschaltet, während die Lüftung nach der unten beschriebenen Nachlüftungsphase mit der Drehzahl V.min.



Der Betrieb des elektrischen Heizwiderstands umfasst Phasen vor der Lüftung und nach der Lüftung in Bezug auf seine Aktivierung und Deaktivierung.

Die Abbildung unten zeigt diese Zeitsteuerungen.



Es ist hervorzuheben, dass die Vorlüftungsphase (von 20'' bei V.min Aux) immer gleichzeitig mit der RE-Aktivierung stattfindet, während die Nachbelüftungsphase immer auf die RE-Deaktivierung (von 60'' bei V.min Aux) folgt.

Beispiel:

Der Thermostat erfordert den Betrieb des Ventilators mit einem aktiven Widerstand (d.h. die Wassertemperatur ist niedrig genug), dann werden wir zunächst 20'' Ventilatorbetrieb mit der Geschwindigkeit V.min Aux (Vorlüftungsphase) haben, wonach der Thermostat mit der Lüftungsgeschwindigkeit arbeitet, die durch den proportionalen Fehler zwischen Raumtemperatur und Sollwert bestimmt wird.

Sobald der Thermostat zufrieden ist, wenn RE noch aktiv ist (d.h. die Wassertemperatur niedrig genug ist), wird eine Nachbelüftung von 1 Minute bei Drehzahl V.MIN AUX durchgeführt.

Es wird darauf hingewiesen, dass, wenn das Heizelement während des Betriebs des Thermostats aufgrund einer ausreichend hohen Wassertemperatur ausgeschaltet wurde, nach Erreichen des Thermostats die Belüftung in V. MIN ausgeführt wird. AUX für die verbleibende Zeit bis zum Abschluss des Zyklus der Nachbelüftung.

Schließlich ist zu beachten, dass der elektrische Heizwiderstand niemals aktiviert wird, wenn sich der Thermostat in der Frostschutzmodalität befindet oder der Alarm der Raumtemperatursonde aktiv ist.

Zusatzfunktion Widerstand in Betriebsart Ersatz.

Für die Verwaltung der Gebläsekonvektoren, bei denen die Kühlung durch Register erfolgt und die Heizung durch den Widerstand, ist der Thermostat wie nachstehend angegeben zu konfigurieren:

1. Das Absperrventil (2/3 Wege) zuschalten: Dip 1 auf ON
2. Das Vorhandensein der Zusatzfunktion vorschreiben: Dip 6 auf ON
3. Wählt die Steuerung des Widerstandsmanagement im Ersatzmodus: Dip 8 auf ON

Der Heizwiderstand kann unabhängig von der Position des Wahlschalters der Betriebsart des Thermostats (AUTO-V1-V2-V3-AUX) aktiviert werden.

Die gebläsekonvektoren mit dieser Konfiguration haben einen luftseitigen Change-Over und nur die Max.-Kontrolle.

Wie für die Verwaltung im Ergänzungsbetrieb wird der Heizwiderstand auch in dieser Betriebsart gemäß der Logik der Vor- und Nachbelüftung aktiviert, um das Ansprechen des Sicherheitsthermostats zu verhindern.

Zusatzfunktion Widerstand in Betriebsart Ergänzung/Ersatz

Für die Steuerung von Gebläsekonvektoren, bei denen der elektrische Heizwiderstand im kombinierten Ersatz- und Ergänzungsmodus verwendet wird, muss der Thermostat wie gezeigt konfiguriert werden:

- Das Absperrventil (2/3 Wege) zuschalten: Dip 1 auf ON
- Einstellen der Anwesenheit des vorgelagerten Wasserfühlers: Dip 2 ON
- Das Vorhandensein der Zusatzfunktion vorschreiben: Dip 6 auf ON
- Wählt die Steuerung des Widerstandsmanagement im Ersatzmodus: Dip 8 auf ON

HINWEIS

Auch wenn der Wasserfühler vor dem Ventil platziert ist, richtet sich die Umschaltung der Jahreszeit nach der Lufttemperatur.

Mit dieser Konfiguration kann der Heizwiderstand im Heizbetrieb zwei verschiedene Betriebsarten haben, je nachdem, wie wir den Thermostat betreiben wollen:

HINWEIS

Bei der Steuerung von Gebläsekonvektoren mit Asynchronmotoren liegen die wählbaren Drehzahlen während der Nutzung des elektrischen Widerstands zwischen V2 und V4, die Minstdrehzahl V1 wird nicht genutzt; diese Steuerung erfolgt automatisch und erfordert keinen Eingriff im Schaltkasten.

Betriebsart	Aktivierung des Heizwiderstands
AUTO	Der elektrische Heizwiderstand wird ausgelöst, wenn der Thermostat angefordert wurde und die Wassertemperatur niedrig genug ist, wie in der entsprechenden Abbildung am Beispiel des elektrischen Anschlusses eines Regelantriebs mit der Steuerplatine GLFI10N10/20N gezeigt.
V1	
V2	
V3	
AUX	Der Heizwiderstand wird als einzige Heizquelle aktiviert

Bei beiden Steuerungsarten wird der Heizwiderstand nach der Logik der Vor und der Nachbelüftung aktiviert (siehe vorherige Abbildung), um das Eingreifen der Schutzthermostate zu verhindern.

Sicherheitsthermostat für den elektrischen Heizwiderstand

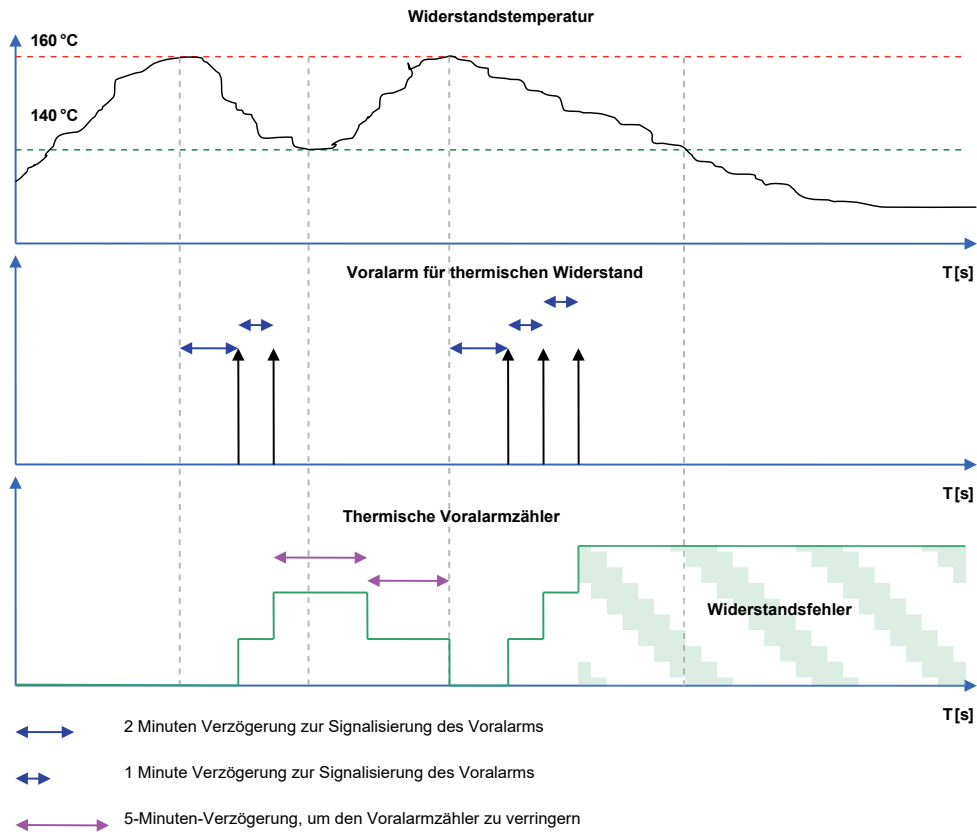
Die Kontrollsoftware prüft die korrekte Funktion des Widerstands, indem sie die folgenden Anomalien auswertet:

- Widerstandsthermik
- Abwesenheit des Heizwiderstands

Die Heizung des Widerstand wird durch Ablesen des NTC-Fühlers ermittelt, der die tatsächliche Betriebstemperatur des Zubehörs erfasst; die Fehlerkontrolle folgt der in der folgenden Abbildung beschriebenen Dynamik.

Das Nichtvorhandensein des Widerstands wird geprüft, indem 300 Sekunden nach dem Einschalten der Last eine Temperatur von mindestens 50 °C erreicht wird.

Der Widerstandsalarm (gegeben durch die Kombination von Thermik oder Abwesenheit) ist eine Störung, die den Betrieb verhindert und zur Wiederherstellung der Aktivierung muss der Thermostat stromlos gemacht werden



Motorisierte Klappen

Der GLFI10N-Gitterthermostat hat zwei Ausgänge zur Ansteuerung von Schrittmotoren, die zur Steuerung der Klappen vorhanden sein können.

Die motorisierte Steuerung der Klappen kann über Dip 8 von SW2 aktiviert werden, die Steuerlogiken der Leitbleche sind zwei:

1. Beibehaltung einer voreingestellten Position
2. Swing

Bei Vorhandensein der wandmontierten Bediengeräte (VMF-E4X, VMHI oder DI24) wird die Position der Klappen durch den Parameter FLP bestimmt:

— Wenn FLP = 101 -> Swing-Funktion ist aktiviert

— Wenn $0 < \text{FLP} \leq 100$, gibt dieser Wert in Prozent die Position an, die das Luftleitblech bei vorhandener Belüftung einnehmen muss

Bei Vorhandensein der VMF-IR-Fernbedienung kann die Swing-Funktion über die Taste **Swing** aktiviert werden; in Abwesenheit dieser Funktion werden die Klappen bei vorhandener Lüftung auf maximale Öffnung eingestellt.

24 NOTBETRIEB

Folgende Störfälle können auftreten:

Wasserfühler nicht vorhanden

In diesem Fall verhält sich der Thermostat folgendermaßen:

- Die Lüftung ist immer aktiviert.
- Der Jahreszeitenwechsel erfolgt auf der Basis der Differenz zwischen dem eingestellten SOLLWERT und der Umgebungstemperatur. Wenn die Umgebungstemperatur den Sollwert ‚Heizbetrieb‘ um ein Intervall überschreitet, das dem Totbereich entspricht, wird auf den Kühlbetrieb umgeschaltet; sinkt die Umgebungstemperatur um ein Intervall, das dem Totbereich entspricht, unter den Sollwert ‚Kühlbetrieb‘, wird der Heizbetrieb aktiviert.
- Das Ein- und Ausschalten des Widerstands hängt in diesem Fall nicht von der Wassertemperatur ab, sondern von der reinen Betriebsanforderung des Thermostats.

Raumluftsonde nicht vorhanden (2 Rohre)

In diesem Fall verhält sich der Thermostat folgendermaßen:

- OFF-Modus - Aux
 - Das Ventil ist geschlossen
 - Das Gebläse ist ausgeschaltet
- Modus AUTO, V1, V2, V3:
 - Betriebssaison immer Heizbetrieb.
 - Die Lüftung führt Ein-Aus-Zyklen durch, deren Einschaltdauer proportional zu dem am VMF-E4-Panel eingestellten Sollwert ist. Die Gesamtdauer des ON-OFF-Zyklus beträgt 5'20". Die folgende Tabelle zeigt Beispiele für die Dauer der verschiedenen On- und Off-Zyklen in Abhängigkeit von der Stellung des Temperaturwahlschalters:

Sollwert	Dauer des Zyklus ON	Dauer des Zyklus OFF
Val Min	Nichts	5'20"
20 °C	2'60"	2'60"
Val Max	5'20"	Nichts

Raumluftsonde nicht vorhanden - (4 Rohre)

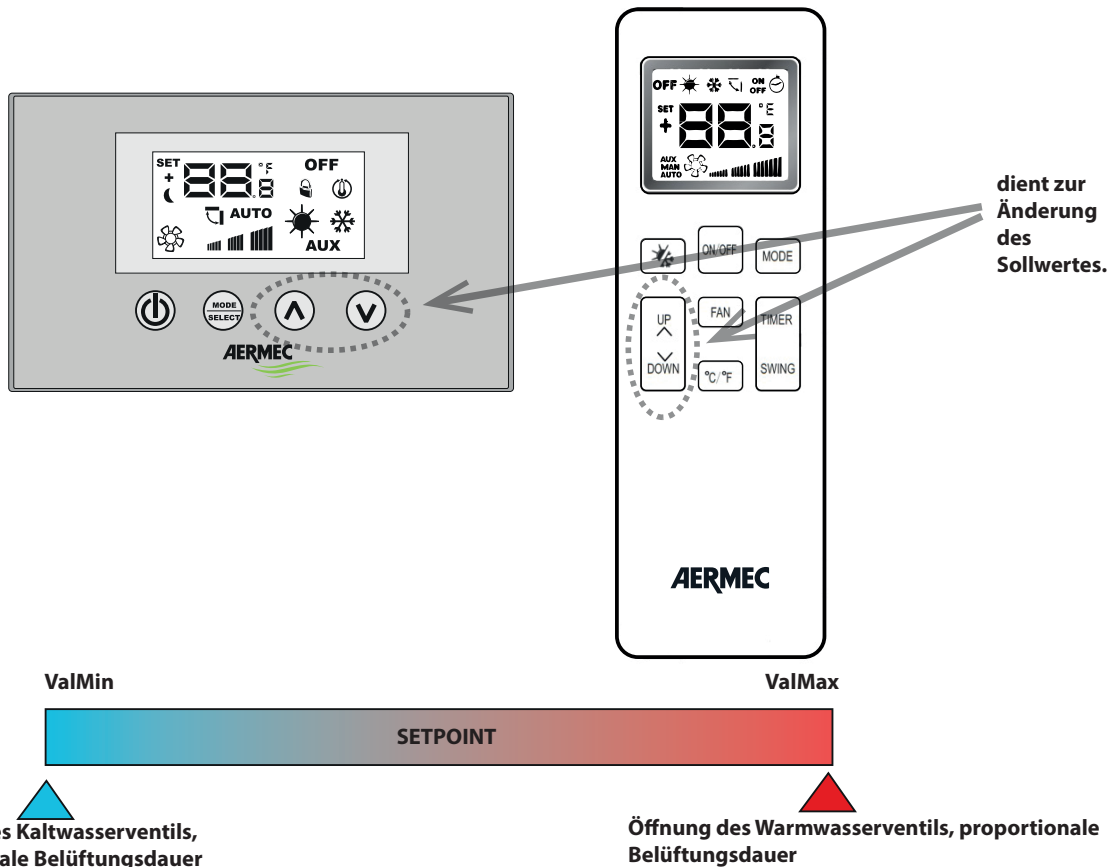
In diesem Fall verhält sich der Thermostat folgendermaßen:

- OFF-Modus - AUX
 - Die Ventile sind geschlossen
 - Das Gebläse ist ausgeschaltet
- AUTO-Modus, V1, V2, V3

Die Betriebssaison wird auf der Grundlage der Stellung des Temperaturwahlschalters durch Betätigung des entsprechenden Ventils bestimmt, wie in der folgenden Zeichnung dargestellt

GLFI10N

11/25 - 5905265



— Die Lüftung erfolgt in diesem Fall immer nach ON-OFF-Zyklen, wobei die ON-Phase ab der Mittelstellung erhöht wird. Dies ermöglicht eine maximale Lüftung mit dem Wahlschalter in der Minimalstellung für die Jahreszeit im Kühlbetrieb und ebenso eine maximale Lüftung mit dem Wahlschalter in der Maximalstellung für die Jahreszeit im Heizbetrieb. Die Gesamtdauer des ON-OFF-Zyklus beträgt 5'20". Die folgende Tabelle zeigt Beispiele für die Dauer der verschiedenen On- und Off-Zyklen in Abhängigkeit von der Stellung des Temperaturwahlschalters:

Position	Dauer des Zyklus ON	Dauer des Zyklus OFF
Val Min	5'20"	Nichts
20 °C	Nichts	5'20"
Val Max	5'20"	Nichts

Kontrolle Kondenswasserabfluss

Der Thermostat überwacht den Kontakt 'KONDENSWASSERABFLUSS', der von der Kondensatabsaugpumpe im Gebläsekonvektor stammt.

Bei Anomalien, die zu einem Anstieg des Wasserspiegels führen können, versucht die Steuerung durch ein Signal des Pumpenschwimmers, die Bildung von Kondenswasser zu verringern, indem sie das Ventil schließt, die Belüftung aktiv hält und die Störung meldet (siehe Alarmcodierung durch die LED-Platine).

Die Steuerung stellt den normalen Betrieb des Gebläsekonvektors wieder her, wenn der Schwimmer in der Wanne in die Ruhelage zurückkehrt.

Lokales Netzwerk von Kassetten

Der GLFI10N-Thermostat für GLFI10N-Netze wurde so konzipiert, dass er mit allen Thermostaten der VMF-Familie über eine spezielle serielle Schnittstelle kommunizieren kann, die auf dem TTL-Logikstandard und einem niedrigen Durchsatz basiert. Diese serielle Kommunikation ist für den Informationsaustausch in kleinen Gebläsekonvektor-Netzwerken unerlässlich. Es handelt sich hierbei um ein Netz mit maximal 6 Thermostaten und einer maximalen Länge von ca. 30 Metern. Dies wurde konzipiert, um die kleinen Bereiche zu versorgen, in denen sich mehr als ein Gebläsekonvektor befindet, die man jedoch von einem Steuerungspunkt aus kontrollieren will. Um genauer zu sein, in diesem Netz ist immer ein Master vorhanden, an den die Benutzerschnittstelle angeschlossen ist (VMF-E4X, VMHI oder DI24), die den Betrieb der Slaves kontrolliert, die daran angeschlossen sind, je nach Einstellung auf der Benutzerschnittstelle.

Funktionsprinzip

Der Gebläsekonvektor Master, d. h. derjenige, der mit der Benutzerschnittstelle E4 verbunden ist, führt zyklisch einen Sendevorgang an die Slave-Einheiten durch und stellt somit die folgenden Informationen auf ihnen ein:

- Sollwert der Regelung
- Betriebsart (OFF, AUTO, V1, V2, V3, AUX)
- Betriebssaison
- Aktivierend es Motors Klappenflügel

Die Slave-Gebläsekonvektoren können daher (außer in besonderen Fällen) nicht mit anderen als den vom Master vorgegebenen Einstellungen betrieben werden.

- Raumtemperatursonde: Die Regelungs-sonde für die Raumtemperatur ist an den Gebläsekonvektoren nicht erforderlich, da diese die Regelungs-sonde des Masters verwenden können. Wenn jedoch verhindert werden soll, dass sich verschiedene Mikroklimata bilden, können sie auch an den Slaves installiert werden, die die Regelung dann anhand der betreffenden Sonde durchführen. In dem besonderen Fall, dass die Raumtemperatursonde am Master ausfällt, arbeiten die Slaves, die nicht mit einer Sonde ausgestattet sind, im Notbetrieb (analog zum Master), während die Slaves mit Raumtemperatursonde weiterhin im normalen Betrieb funktionieren.
- Wasserfühler: Der Wasserfühler kann an die verschiedenen Gebläsekonvektoren des TTL-Netzwerks installiert sein oder nicht. Gebläsekonvektoren, die mit einem Fühler ausgestattet sind, verwenden diese für die vorgesehene Minimal- und Maximalregelung, während bei Gebläsekonvektoren ohne Wasserfühler die Lüftung immer aktiviert ist.
- Externer Kontakteingang: Dieser Digitaleingang ist bei allen Slave-Gebläsekonvektoren gesperrt, während er nur beim Master aktiviert ist. Wenn der Eingang des Masters geschlossen ist, werden alle Slave-Gebläsekonvektoren in der Zone ausgeschaltet.
- Eingang Anwesenheitssensor: Der Digitaleingang des Anwesenheitssensors ist nur am Gebläsekonvektor Master aktiv, der damit, wie im Abschnitt "Sleep-Funktion" erläutert, den Wert des Regelungssollwerts bestimmt, der dann an die Slaves gesendet wird.
- Frostschutzfunktion: Der Frostschutzmodus ist der einzige Fall, in dem ein Slave, der sich in diesem Zustand befindet, mit Einstellungen arbeiten kann, die nicht vom Master vorgesehen sind. Im Allgemeinen funktionieren die Gebläsekonvektoren unabhängig davon, ob sie Master oder Slave sind, beim Übergang in den Frostschutzmodus wie zuvor im Abschnitt „Frostschutz“ beschrieben.

Störungen im TTL-Netzwerk

Keine Master-Slave-Kommunikation: Die Slave-Gebläsekonvektoren erwarten zyklisch Bereichseinstellungen vom Master-Gebläsekonvektor. Wenn ein Slave aus irgendeinem Grund nicht mehr mit dem Master kommuniziert, schaltet er 10 Sekunden nach dem letzten korrekt empfangenen Befehl in den OFF-Zustand (d. h. alle Lasten werden abgeschaltet). Keine Kommunikation zwischen Master und Benutzerschnittstelle: Wenn der Master zu einem bestimmten Zeitpunkt nicht mehr mit der Benutzerschnittstelle kommunizieren kann, schaltet er 10 Sekunden nach dem letzten von der Benutzerschnittstelle empfangenen Befehl in den OFF-Zustand. Der Master sendet den OFF-Befehl auch an alle Slaves. Die Benutzeroberfläche zeigt außerdem durch eine fuchsiafarbene LED und eine blinkende Thermostat-LED an, dass keine Kommunikation stattfindet.

Beschränkungen des TTL-Netzwerks

Die Beschränkung bezieht sich auf die Verwaltung des Totbereichs der Regelung. Es ist ausreichend, diesen am Master-Gebläsekonvektor einzustellen, da er an den Slaves ignoriert wird, weil sowohl der Sollwert als auch die Betriebssaison der Slaves in jedem Fall vom Master abhängen.

Notbetrieb des TTL-Netzwerks

- Raumluftsonde nicht vorhanden - Master

Das Funktionsprinzip des Master-Thermostats bei Betrieb ohne Raumfühler (d.h. Ausfall des eigenen lokalen Fühlers) ist dasselbe wie in den Abschnitten Raumfühler abwesend (2-Rohr) und Raumfühler abwesend (2-Rohr) beschrieben.

- Raumluftsonde nicht vorhanden - Slave

Slave-Thermostatkarten gehen in den Notbetrieb, wenn nicht nur ihr eigener lokaler Fühler, sondern auch der Fühler des Masters ausfällt. Wenn, wie gesagt, die Sonde des Slaves ausfällt, während die Sonde des Masters korrekt funktioniert, arbeiten die Slaves mit der Sonde des Masters weiter. Sollte es jedoch vorkommen, dass die Slaves im Notbetrieb laufen, werden diese mit der in der Benutzeroberfläche gewählten Geschwindigkeit betrieben und das Ventil Y1 geöffnet (dies gilt sowohl für 2-Rohr- als auch für 4-Rohr-Systeme). Außerdem folgen die Slaves im Notbetrieb nicht der Logik der EIN-AUS-Zyklen entsprechend der Stellung des Temperaturwahlschalters, sondern befinden sich immer in der EIN-Phase, d. h. die Lüftung läuft immer.

Frostschutz TTL-Netzwerk

Master: Wie im Abschnitt „Frostschutz“ beschrieben, übernimmt der Thermostat standardmäßig die Regelung der Raumtemperatur, um zu verhindern, dass diese auf den Gefrierpunkt sinkt. Wenn sich der Master in diesem Betriebszustand befindet, zwingt er alle Slaves dazu, im AUTO-Modus und mit einem Sollwert von 12°C zu arbeiten, auch wenn diese sich paradoxerweise im normalen Betrieb befinden sollten.

GLFI10N

11/25 - 5905265

Slave: Sollte hingegen einer der Slaves in den Frostschutzmodus schalten (auch wenn der Master paradoxerweise im Normalmodus arbeitet), beginnt er im AUTO-Modus mit einem Sollwert von 12°C zu arbeiten. Dies ist der einzige Fall, in dem der Slave mit anderen Einstellungen funktioniert als die, die vom Master vorgegeben werden.26

25 SYSTEM-LEDS

Der GLFI10N-Netzthermostat bietet die Möglichkeit, über eine serielle Kommunikation, die auf dem elektrischen Standard RS485 basiert und das Standardprotokoll Modbus RTU verwendet, an ein zentrales System angeschlossen zu werden. Die Thermostatplatine ist immer ein Kommunikations-Slave.

Merkmale des Netzwerks:

- Maximallänge der Busleitung = 1000m.
- Übertragungsgeschwindigkeit = 19200 Baud
- Data Bits: 8
- No parity
- Stop Bit
- Kommunikationsprotokoll Modbus RTU.

Logik der Funktionsweise

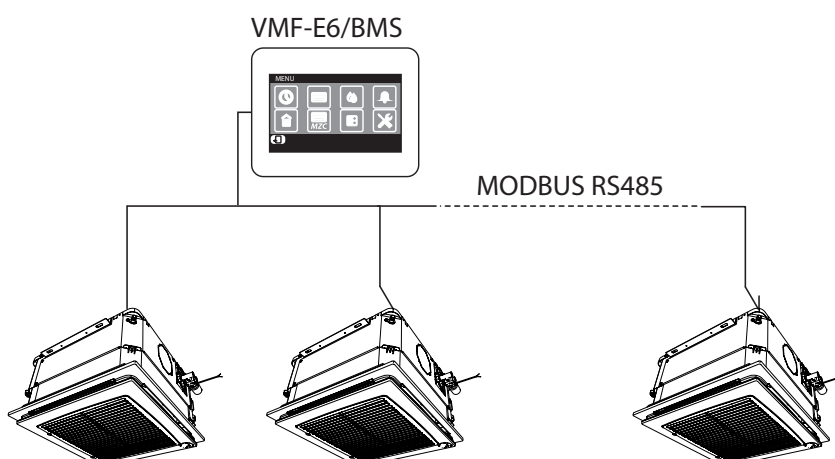
Sobald die Kommunikation mit dem Überwachungssystem hergestellt ist, aktiviert das Thermostat automatisch die Komfortfunktion, d.h. der Sollwert der lokalen Schnittstelle wird zu einer einfachen Abweichung von ± 3 oder ± 6 °C vom zentralen Sollwert, wenn eine Benutzerschnittstelle vorhanden ist.

Bei Vorhandensein der Fernsteuerung VMF-IR wird der Regelungssollwert durch den vom Infrarotgerät vorgegebenen absoluten Wert dargestellt, wenn keine "Sollwertvorgabe" durch den Supervisor erfolgt.

HINWEIS

Der Thermostat für die Gitter GLFI10N kann nur dann mit dem zentralen System kommunizieren, wenn er ausgestattet ist mit:

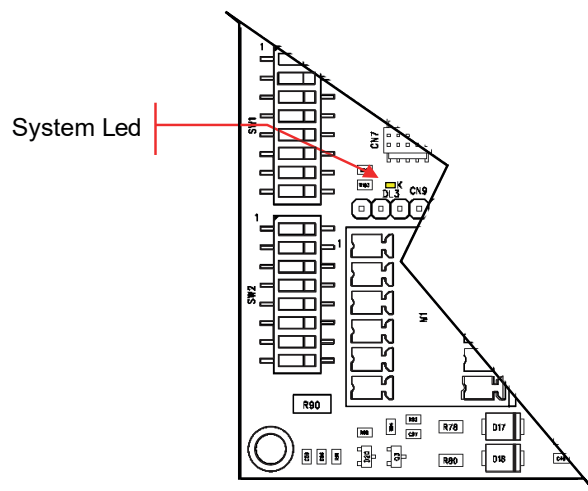
- Schnittstelle
- Einstellung der seriellen Adresse über Dip SW2
- VMF-IR-Fernbedienung

26 ÜBERWACHUNGSKONTROLLE OHNE BENUTZERSCHNITTSTELLE

Dank der SW2-Dips (DIP1 ÷ DIP 7) ist es möglich, die serielle Modbus-Adresse des GLFI10N10/20N-Reglers einzustellen. So können Kassettens-Gebläsekonvektoren über das VMF-E6-Panel oder von BMS-Systemen anderer Hersteller ohne Benutzeroberfläche (VMF-E4, VMHI, DI24) gesteuert werden.

Für den korrekten Betrieb der Gebläsekonvektoren ist es jedoch erforderlich, entweder den Luftfühler an Bord der Maschine zu installieren oder die Raumtemperaturdaten an das Modbus-Register zu senden.

27 SYSTEM-LEDS



Die System-LED am Thermostat hat die Aufgabe, Informationen über den Betrieb des Reglers zu liefern:

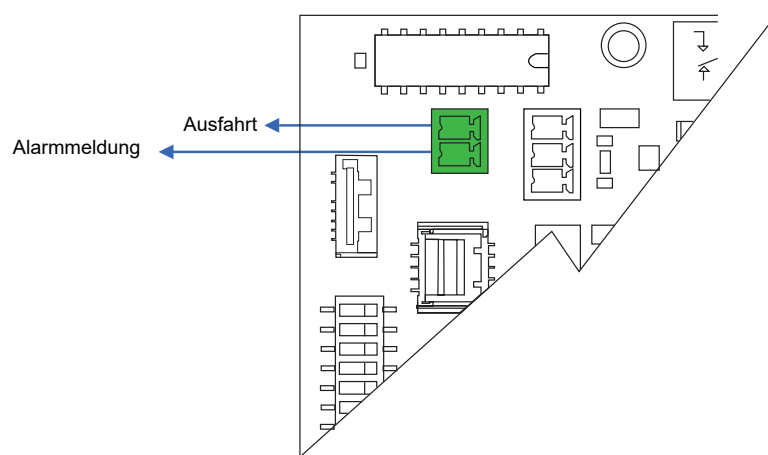
- Blinken mit einer Frequenz von 1 Sekunde: Thermostat arbeitet normal
- Blinken mit einer Frequenz von 100 ms: Der Thermostat weist eine der folgenden Anomalien auf Fehler des Raumfühlers auf.
 - Gebläsekonvektor im Frostschutz-Betrieb.
 - Alarme Wasser nicht für den Betrieb geeignet.
 - Benutzerschnittstelle nicht verbunden.
 - Alarm der Invertersteuerung
 - Alarm Kondensatablass
 - Störung elektrischer Widerstand

28 AUSGANG VORLIEGEN VON ALARMEN

Die Steuerplatine GLFI10N bietet zusätzlich zur System-LED eine Signalisierung des Vorhandenseins von Alarmen im System durch die Aktivierung eines potenzialfreien Kontakts, der durch das Relais RL2 bereitgestellt wird und an der Klemme M2 vorhanden ist (siehe Abbildung unten). Der Alarmkontakt schließt, wenn mindestens eine der folgenden Störungen vorliegt:

- Gebläsekonvektor im Frostschutz-Betrieb.
- Alarme Wasser nicht für den Betrieb geeignet.
- Benutzerschnittstelle nicht verbunden.
- Alarm der Invertersteuerung
- Alarm Kondensatablass
- Störung elektrischer Widerstand

Die maximale Last, die der Alarmausgang bewältigen kann, beträgt 10 A (ohmsche Last) bei 230 Vac



29 ELEKTROANSCHLÜSSE

Die Einheit ist direkt an einen Elektroanschluss oder an einen unabhängigen Schaltkreis anzuschließen.

Die Kassetten-Gebläsekonvektoren FCL1 sind mit 230V ~ 50Hz zu speisen und zu erden, die Leitungsspannung muss in jedem Fall im Toleranzbereich von $\pm 10\%$ des Nennwerts bleiben.

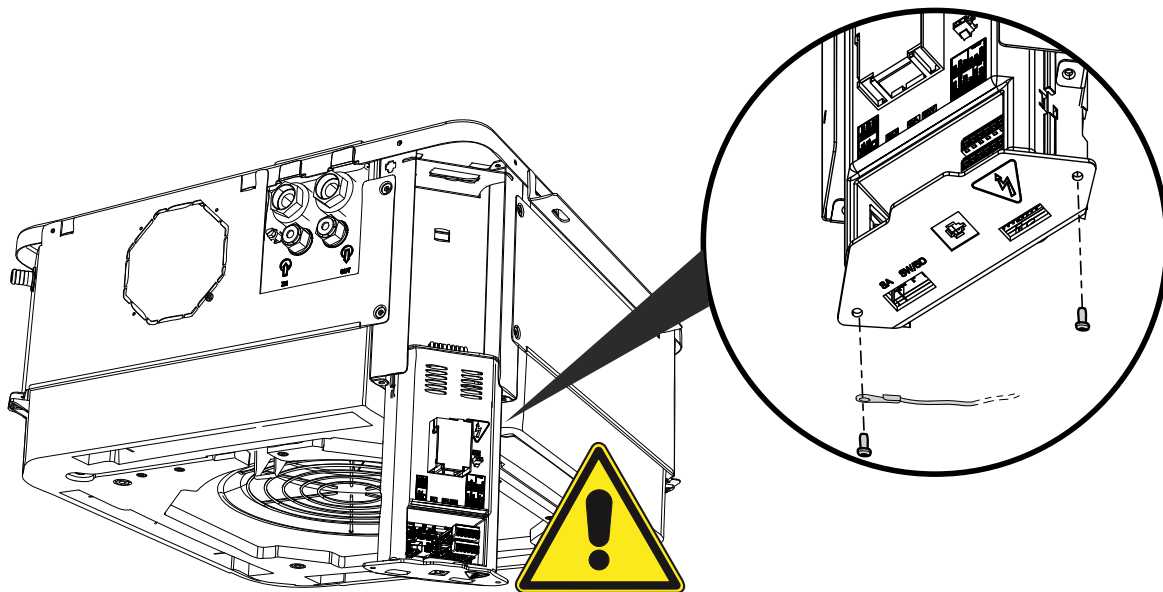
Zum Schutz der Einheit gegen Kurzschlüsse ist an der Speiseleitung ein allpoliger Leitungsschutzschalter (IG) max. 2A 250V mit Mindestkontaktöffnungsabstand von 3 mm zu montieren.

Das Stromversorgungskabel muss vom Typ H07 V-K oder N07 V-K sein und eine 450/750V-Isolierung haben, wenn es in Röhren oder Kabelkanälen verlegt wird.

Bei Installationen mit freiliegendem Kabel sind Kabel mit doppelter Isolierung vom Typ H5VV-F zu verwenden.

Bei allen Verbindungen sind die dem Gerät beiliegenden und in der vorliegenden Dokumentation abgedruckten Schaltpläne zu beachten.

Der Schaltkasten wird mit dem vorgeschriebenen Zubehör GLFI10N - GLFI10N geliefert.



Ausfall und Austausch des Thermostats und Ersatz

ACHTUNG



Die Installation und die elektrischen Anschlüsse der Einheiten und ihres Zubehörs dürfen nur von Personen vorgenommen werden, die die fachtechnischen Zulassungen zur Installation, Umwandlung, Erweiterung und Wartung der Anlagen besitzen und in der Lage sind, diese auf Sicherheit und Funktionstüchtigkeit hin zu überprüfen.

In dieser Anleitung werden sie mit dem allgemeinen Begriff „Personal mit technischer Fachkenntnis“ bezeichnet.

Vor jedem Eingriff ist sicherzustellen, dass die Stromversorgung ausgeschaltet ist.

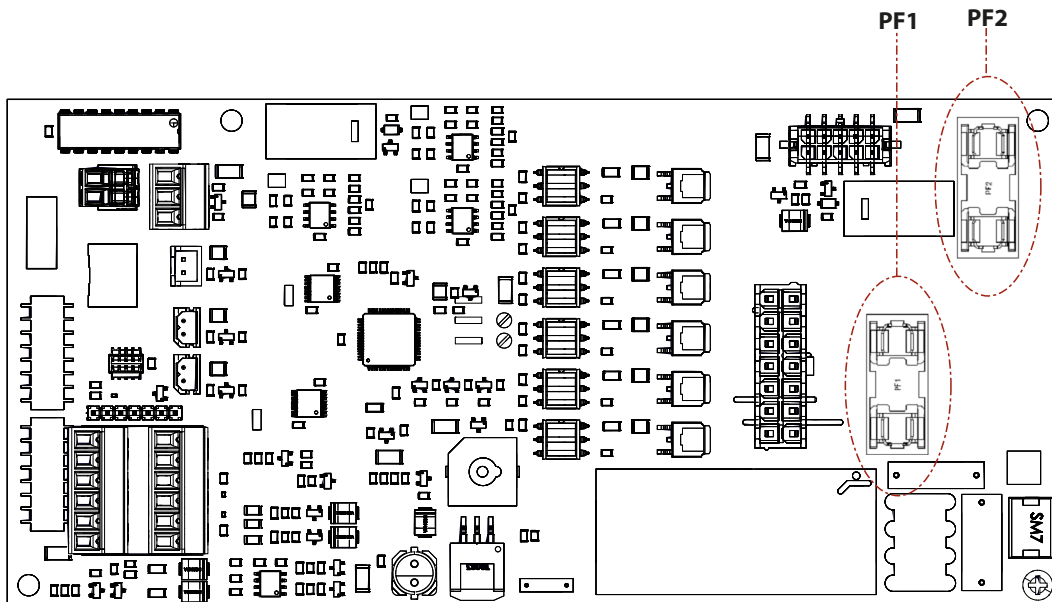
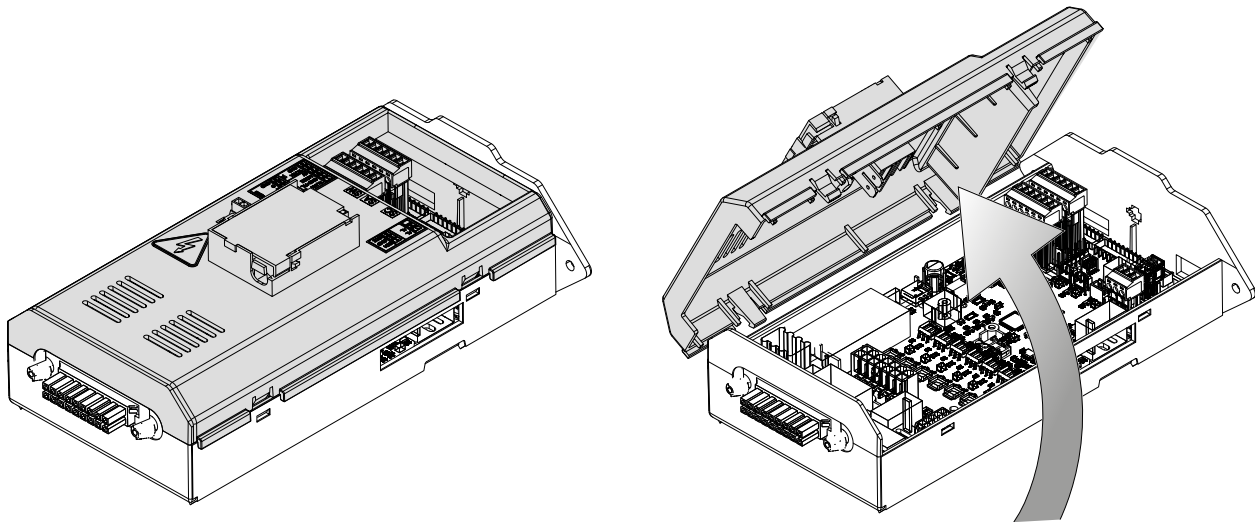
Wenn die Sicherungen durchgebrannt sind müssen diese ersetzt werden, wofür Folgendes erforderlich ist:

- Rahmen der Zuluft trennen
- Thermostatplatine ausbauen
- Das Thermostatgehäuse öffnen
- Defekte Sicherungen auswechseln

Die Sicherungen sind vom Typ 5 x 20 T-Serie (träge) 2 A und 10 A

ACHTUNG

Für den korrekten Austausch muss die 2-A-Sicherung in das PF1-Gehäuse eingesetzt werden, während die 10-A-Sicherung im PF2-Gehäuse ersetzt werden muss, wie in der Abbildung unten gezeigt.



Elektrische Anschlüsse mit GLFI10N0N-Zubehör

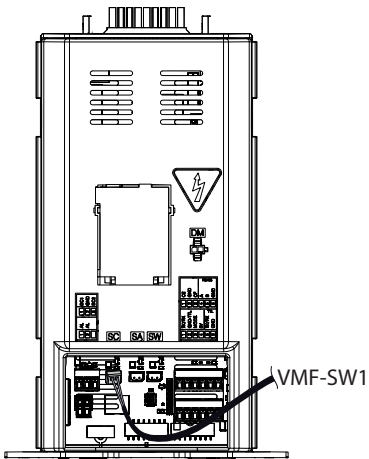
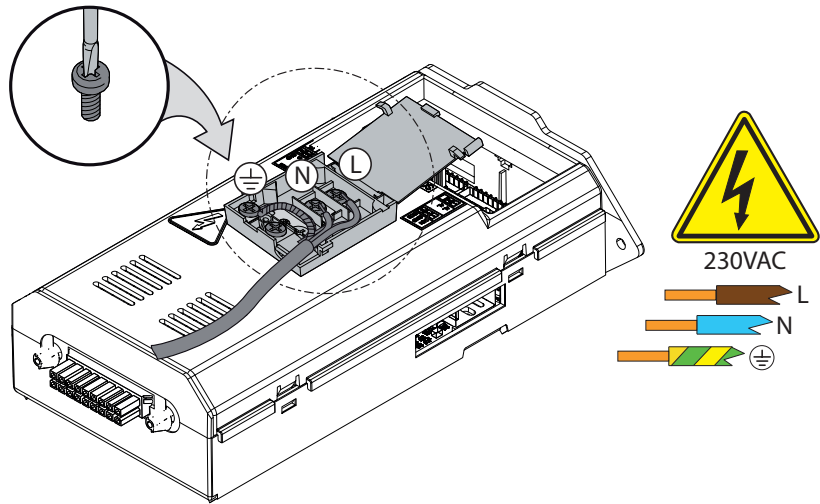
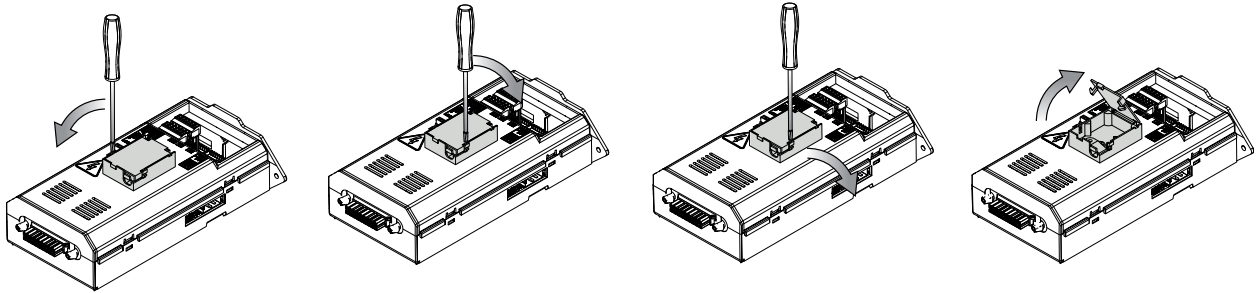
Vor der Installation des Schaltkastens muss die Konfiguration der Dip-Schalter der Elektrokarte geprüft werden, um sie an die Anlage anzupassen.

Je nach Anforderungen der Anlage die Bedientafel VMF-E4, das Netzkabel des Supervisors, das Netzkabel TTL, und die Kabel der Sonden und der Ventile anschließen.

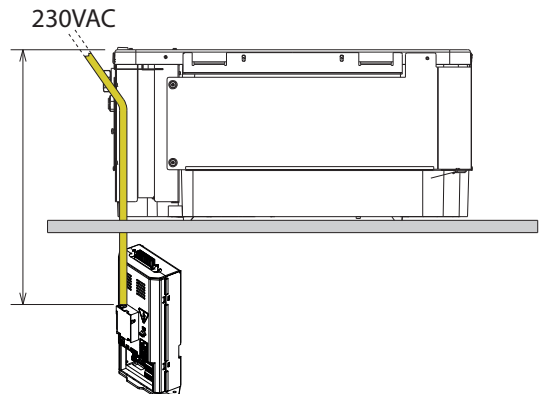
Die Anschlüsse sind gemäß den Schaltplänen des Gebläsekonvektors und der angeschlossenen Zubehöre auszuführen.

GLFI10N

11/25 - 5905265



⊕ - L - N
! > 650mm



ÍNDICE

1	Información sobre el manual.....	156
2	Advertencias	157
3	Descripción	158
4	Tipos de máquinas gestionadas	158
5	Arquitectura general del sistema electrónico:	160
6	Configuraciones con el sistema VMF	160
7	Accesorios de supervisión VMF - system	161
8	Entradas/salidas de la tarjeta de control	171
9	Configuración de los interruptores dip	172
10	Funcionamiento de la tarjeta del receptor.....	173
11	Activación de las funciones de la tarjeta de pantalla, visualizaciones del led verde.....	173
12	Visualizaciones de las alarmas.....	174
13	Dinámicas del setpoint	174
14	Lógicas de control	175
15	Lógicas de ventilación.....	176
16	Funcionamiento de la válvula	177
17	Cambio de estación según el agua	180
18	Habilitación de la ventilación.....	180
19	Protección antihielo	181
20	Lógica del contacto externo.....	181
21	Función sleep.....	181
22	Función confort.....	181
23	Función de accesorio resistencia en modo integración.....	182
24	Funcionamiento de emergencia	185
26	Control desde supervisión sin interfaz de usuario	188
27	LEDs de sistema	189
28	Salida de señalización de presencia de alarmas	189

GLFI10N

11/25 - 5905265

1 INFORMACIÓN SOBRE EL MANUAL**1.1 PICTOGRAMAS EN EL PRODUCTO**

En algunas partes del embalaje y de la unidad se utilizan símbolos:

En el embalaje:



Leyenda:

- | | |
|---|--|
| <p>1 Apertura desde arriba</p> <p>2 Frágil, manipular con cuidado</p> <p>3 No mojar y mantener protegido de la lluvia</p> | <p>4 Superponibilidad: controlar en el embalaje para saber el número de unidades que pueden apilarse</p> <p>5 No pisar</p> <p>6 No transporte la unidad por sí solo si el peso supera los 25 kg</p> <p>7 No volcar</p> |
|---|--|

En la unidad:



Leyenda:

- 1 Tensión eléctrica
- 2 Elementos en movimiento
- 3 Peligro

2 ADVERTENCIAS

ATENCIÓN



Las rejillas de impulsión y de aspiración GLFI10N son un accesorio que debe conectarse a las placas electrónicas aplicadas a los ventilosconvectores.

Se recomienda consultar los manuales de los ventilosconvectores y de las tarjetas (si se han suministrado como accesorios), aplicar todas las precauciones indicadas para las tarjetas electrónicas.

ATENCIÓN



el fan coil está conectado con la red eléctrica y con el circuito hidráulico; una intervención por parte del personal sin competencia técnica específica puede causarle daños al mismo operador, al aparato y al ambiente circunstante.

ATENCIÓN



Los componentes sensibles a la electricidad estática pueden ser destruidos por descargas muy por debajo del umbral de percepción humana.

Estas tensiones se crean al tocar un componente o un contacto eléctrico de una unidad sin descargar antes la electricidad estática acumulada en el cuerpo.

Los daños sufridos por la unidad como consecuencia de una sobretensión no son inmediatamente reconocibles, sino que se hacen patentes tras un cierto periodo de funcionamiento.

Almacenamiento de electricidad estática

Cualquier persona que no esté conectada conductivamente al potencial electrónico de su entorno puede acumular cargas electrostáticas.

Protección básica contra descargas electrostáticas

ATENCIÓN



Calidad de la conexión a tierra

Cuando trabaje con unidades sensibles a la electricidad estática, asegúrese de que las personas, el lugar de trabajo y los recintos de las unidades estén debidamente conectados a tierra.

Así se evita la formación de cargas electrostáticas.

ATENCIÓN



Evite el contacto directo

Toque el elemento expuesto a riesgos electrostáticos sólo cuando sea absolutamente necesario (por ejemplo, para el mantenimiento).

Toque el elemento sin entrar en contacto con las clavijas de contacto ni con los carriles conductores.

De este modo, la energía de las descargas electrostáticas no puede alcanzar ni dañar las piezas sensibles.

Si se realizan mediciones en la unidad, es necesario descargar las cargas electrostáticas del cuerpo antes de realizar las operaciones. Para ello, basta con tocar un objeto metálico conectado a tierra. Utilice únicamente instrumentos de medida con toma de tierra.

Anomalías de funcionamiento

En el caso de funcionamiento anómalo, hay que desconectar la tensión de la unidad y luego volverla a alimentar y volver a encender el equipo.

Si el problema se volviere a presentar, hay que ponerse en contacto inmediatamente con el Servicio de Asistencia de la zona.

No tire de los cables eléctricos

Es muy peligroso tirar, pisar, aplastar o sujetar cables eléctricos con clavos o chinchetas.

El cable dañado puede provocar cortocircuitos y daños a las personas.

ATENCIÓN



Evite que los niños o personas no capacitadas sin la supervisión adecuada utilicen este aparato; además, le recordamos que los niños no deben usar el aparato para jugar.

3 DESCRIPCIÓN

Grupo rejilla de aspiración e impulsión con termostato electrónico avanzado "VMF System".

La rejilla forma parte del grupo de rejilla serie GLFI10N (accesorio obligatorio).

El perfil y la apertura de las aletas de impulsión han sido pensados de manera que se pueda lograr la mejor distribución posible del aire, para el funcionamiento tanto en invierno como en verano.

La aspiración se produce mediante rejilla central; la impulsión, mediante las fisuras perimetrales orientables manualmente. Es de material plástico de color RAL 9010, y contiene en su interior el filtro del aire, que se extrae fácilmente para la limpieza.

GLFI10N requiere la interconexión con un panel de mandos externo (NO SUMINISTRADO) o un mando a distancia si se instala en una unidad FCLI autónoma, si está equipada con el panel o como unidad master de una red de ventilosconvectores slave (máx. 5).

GLFI10N combinado con el panel de mandos (configuración "Master") permite conectar el ventilosconvector a un sistema supervisor central de la instalación.

Las unidades FCLI están disponibles en dos dimensiones fundamentales que llamaremos:

— "Módulo 600" para las unidades integrables en los paneles estándares 600x600 mm de falso techo.

— "Módulo 840" para las versiones más potentes, sus dimensiones le permiten ser alojada en un compartimiento de 840x840 mm.

Grupo rejilla de aspiración e impulsión

(Accesorios serie GLFI10N)

El ventilosconvector FCLI tipo cassette queda completo sólo al combinarlo con una rejilla de la serie GLFI10N, accesorio obligatorio para el funcionamiento del ventilosconvector con sistema VMF.

Los accesorios de la rejilla de la serie GLFI10N, además de la aspiración con filtro y aletas de impulsión de aire, incluyen la caja eléctrica específica.

El perfil y la apertura de las aletas de impulsión han sido pensados de manera que se pueda lograr la mejor distribución posible del aire, para el funcionamiento tanto en invierno como en verano.

La aspiración se produce mediante la rejilla central; la impulsión, mediante las fisuras perimetrales orientables.

Es de material plástico de color RAL 9010, y contiene en su interior el filtro del aire, que se extrae fácilmente para la limpieza.

Sección filtrante

El filtro del aire está introducido en la rejilla de aspiración.

Filtro del aire con bastidor de ABS.

Filtro con autoextinción de clase V0 (UL94).

Es fácilmente extraíble y está construida con materiales regenerables; se puede limpiar mediante el lavado.

4 TIPOS DE MÁQUINAS GESTIONADAS

La nueva tarjeta de regulación GLFI10N, surge con el objetivo de mejorar la accesibilidad de las conexiones y facilitar la instalación y el mantenimiento, podrá gestionar varios Fan coil de cassette de la serie FCLI.

Las máquinas afectadas por este control pueden remontarse a los casos mostrados en las figuras 1,2,3,4.

A continuación se muestran las 4 configuraciones posibles.

Leyenda:

SA:

Sonda ambiente

SW:

Sonda de agua (si existe)

SR:

Sonda de resistencia

Y1:

Válvula solenoide

Y2:

Electroválvula de agua caliente (4 tubos)

FAN:

Ventilador con motor asíncrono o inverter

RE:

Resistencia (en integración o en sustitución)

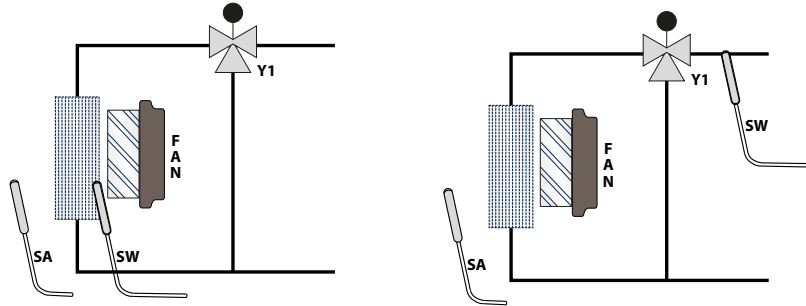


Fig.1 ventiloconvector de 2 tubos, con sonda de agua (opcional) aguas abajo/arriba de la válvula

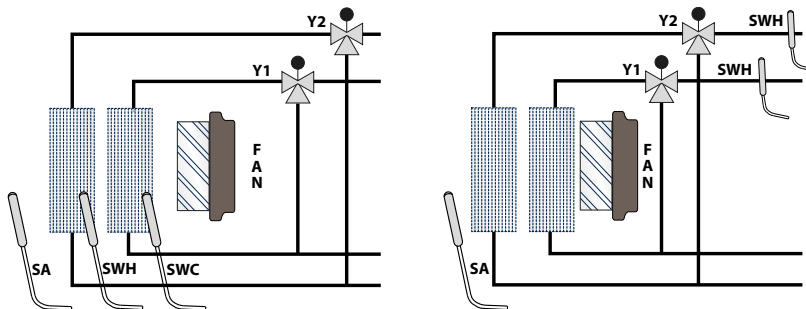


Fig.2 ventiloconvector de 4 tubos con sonda de agua caliente aguas abajo (opcional).

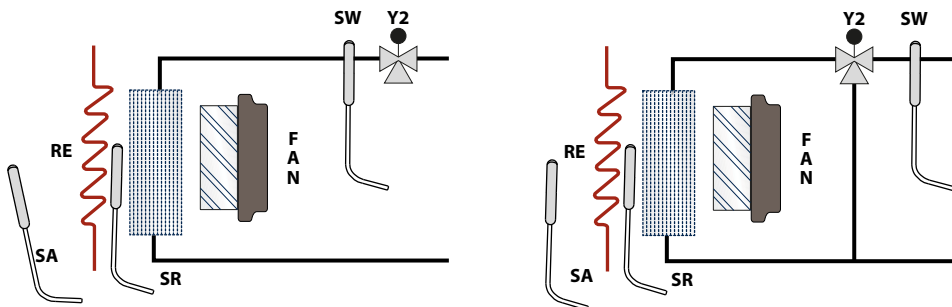


Fig.3 ventiloconvector de 2 tubos con resistencia de recambio - integración con sonda de agua.

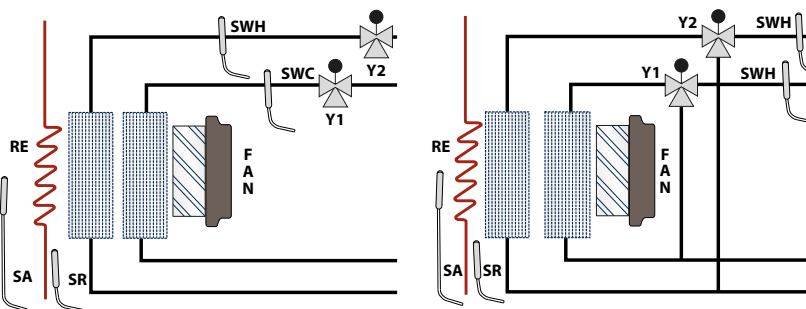


Fig.4 ventiloconvector de 4 tubos con resistencia en integración.

5 ARQUITECTURA GENERAL DEL SISTEMA ELECTRÓNICO:

La electrónica de control permite gestionar los dispositivos y accesorios previstos por las configuraciones analizadas en los párrafos anteriores.

Están previstos varios tipos de mando:

- panel mural VMF-E4X
- mando a distancia por infrarrojos VMF-IR
- Panel mural VMHI
- panel mural DI24

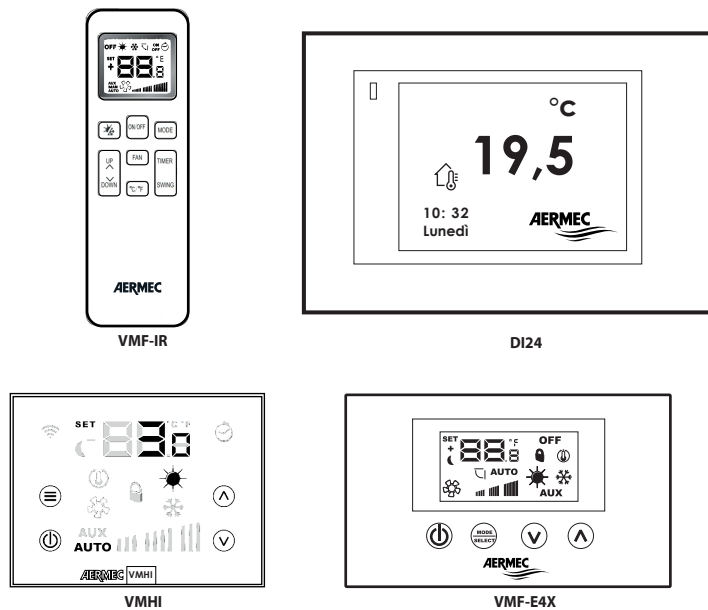


fig. 5 paneles de interfaz de usuario compatibles.

6 CONFIGURACIONES CON EL SISTEMA VMF

Paneles de mandos para termostatos serie VMF, instalación mural

Los paneles VMF-E4X - DI24 - VMHI son mandos de cable para los termostatos incorporados en los grupos de rejilla GLFI10N, así como para todos los demás termostatos de la serie VMF.

Debe combinarse con los termostatos de la serie VMF.

Controla un ventiloincubador individual o en red (vea las características del termostato combinado)

Instalación de pared con cable de conexión.

Pantalla digital, teclado "táctil", puede instalarse de pared en cajas eléctricas empotradas (consulte el manual de instalación de la interfaz).

El panel de mandos permite seleccionar:

- Encendido y apagado
- Velocidad de ventilación, automática o manual
- Temperatura ambiente
- Modo de funcionamiento

Además, en la pantalla digital se visualiza:

- Termostato Encendido / Apagado
- Temperatura ambiente / Temperatura configurada
- Velocidad de ventilación con 3 posiciones que se pueden visualizar mediante barras graduadas
- Modo de funcionamiento Automático / Calefacción/Enfriamiento
- Función de bienestar nocturno (Sleep)
- Modo de funcionamiento controlado por supervisor (VMF-E5 VMF-E6)

7 ACCESORIOS DE SUPERVISIÓN VMF - SYSTEM

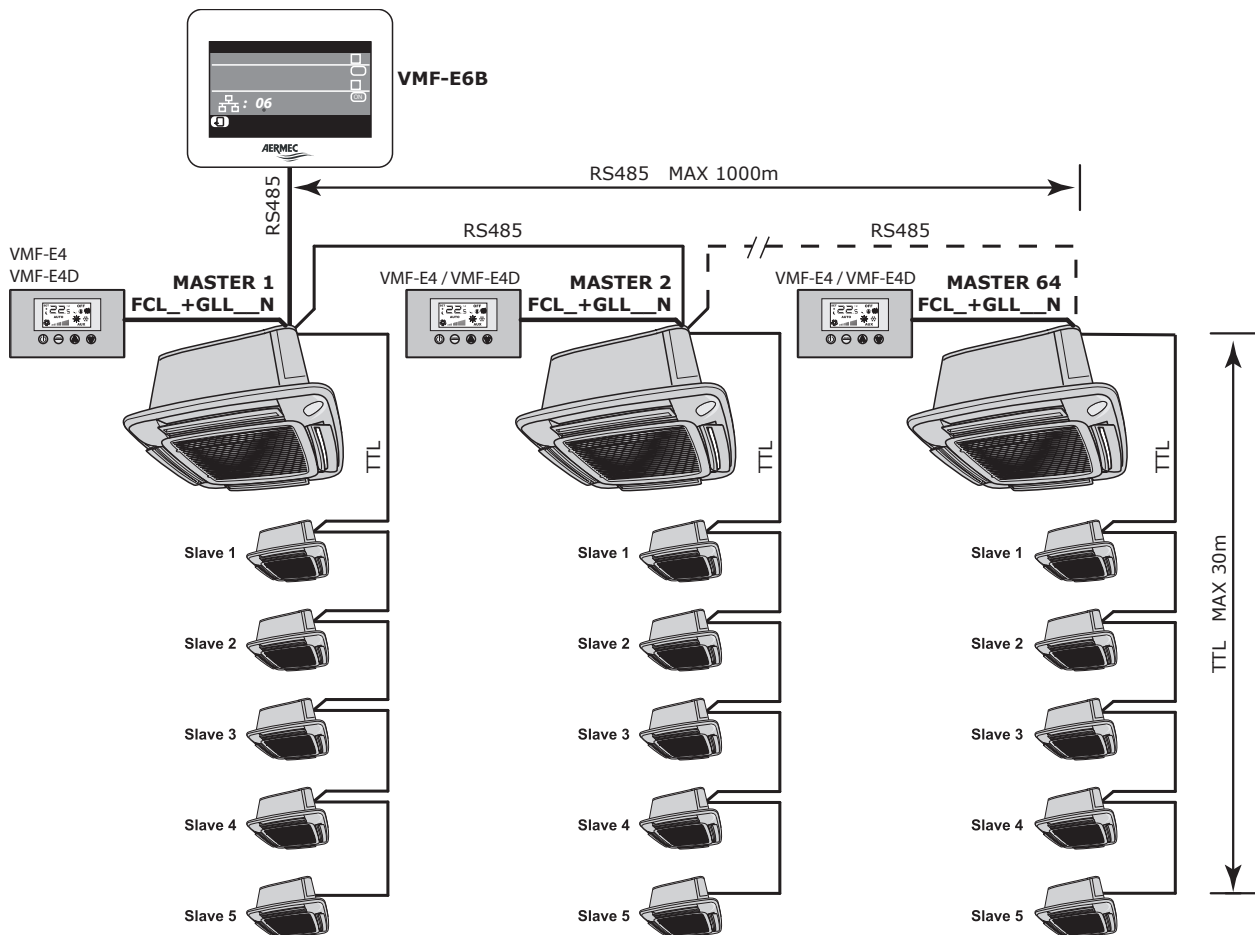


El panel VMF-E6 permite la gestión de cada master.



Las unidades slave conectadas a cada master no se gestionan de forma individual a través del panel VMF-E6, sino que adquieren las configuraciones del master al que están conectadas.

VMF-E6 Interfaz principal para la supervisión de la instalación.



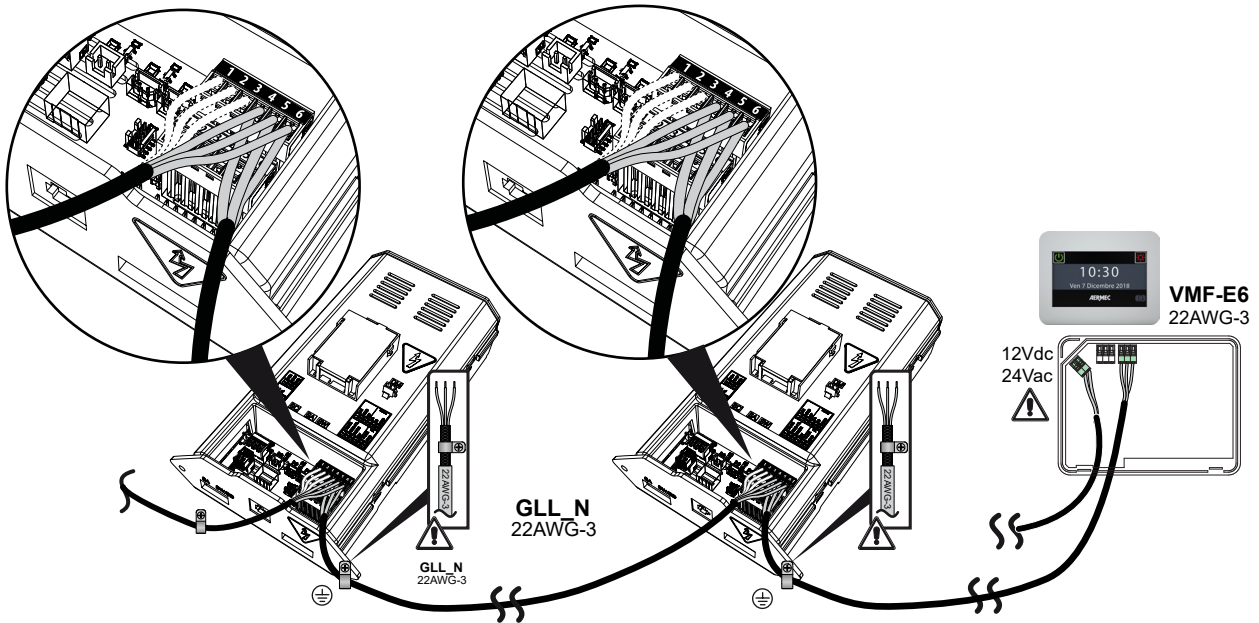
Número máximo de fan coil MASTER = 64

Número máximo de fan coil SLAVE que se pueden conectar a cada MASTER = 5

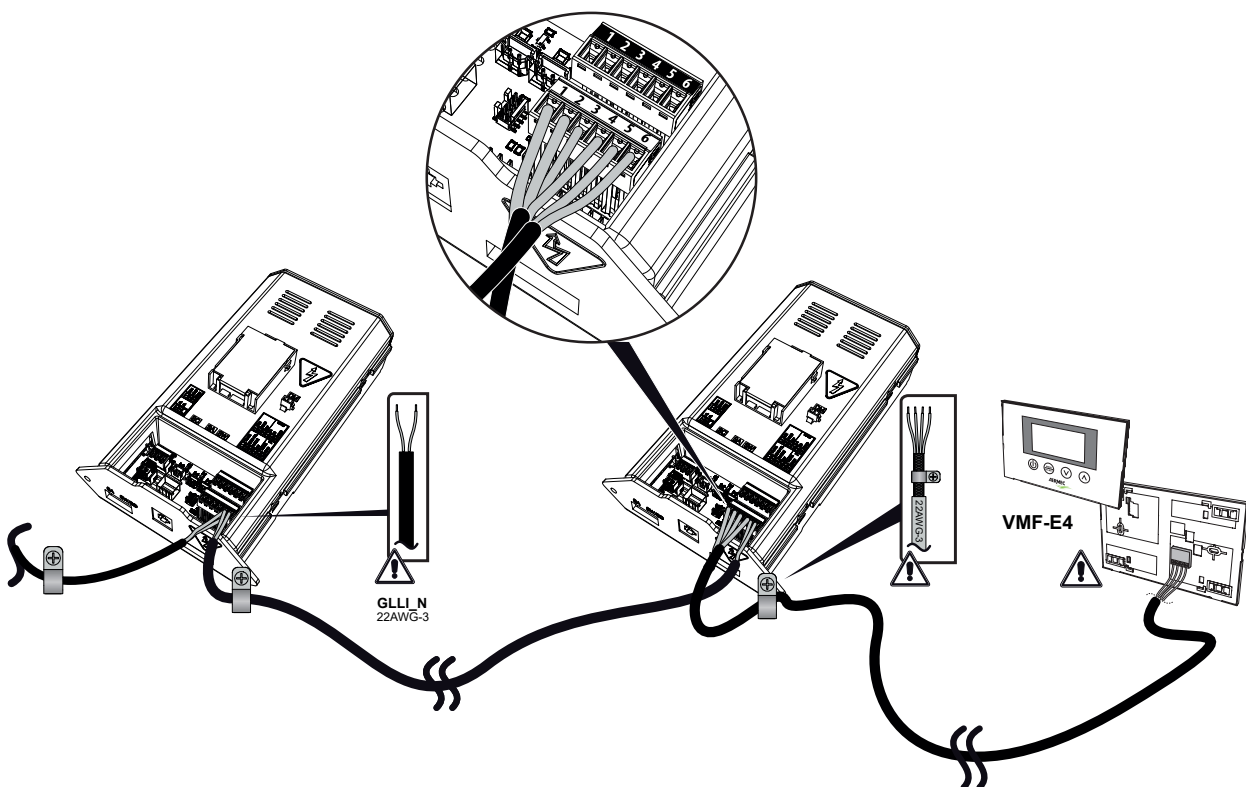
GLFI10N

11/25 - 5905265

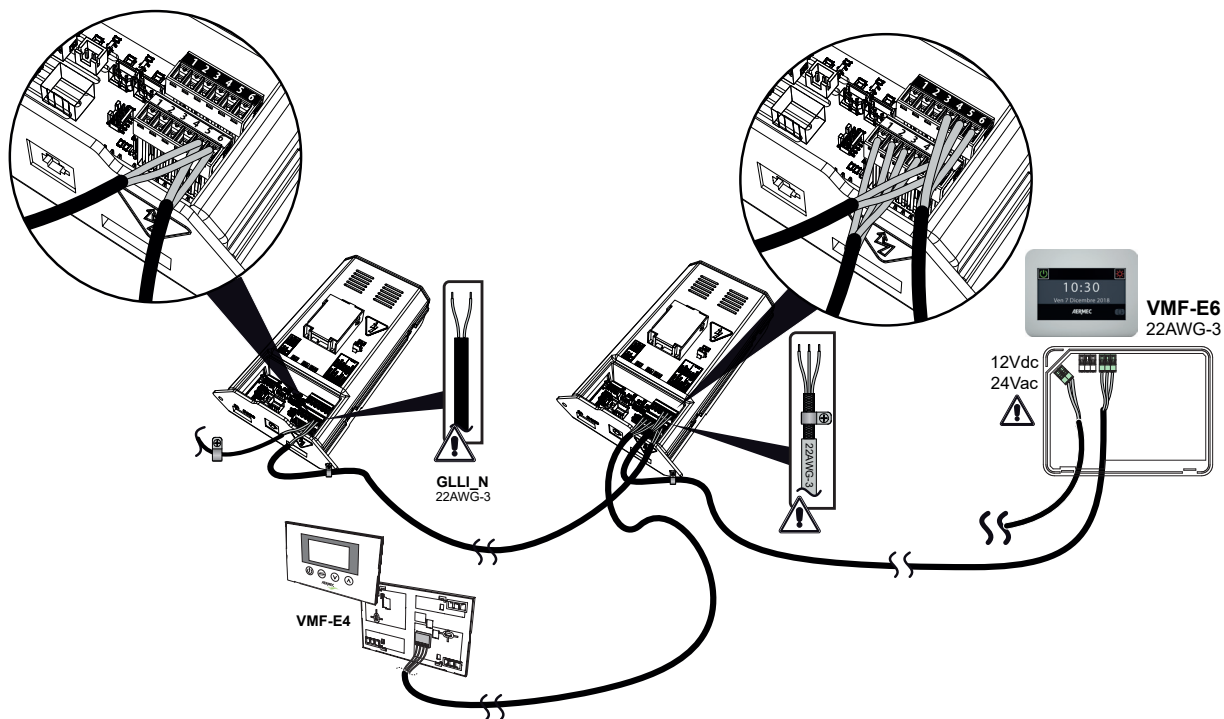
Conexión a la red RS485 / VMF E6



Esquema de conexión específico con VMF- E4



Esquema de conexión específico con VMF- E6 (maestro) y VMF- E4

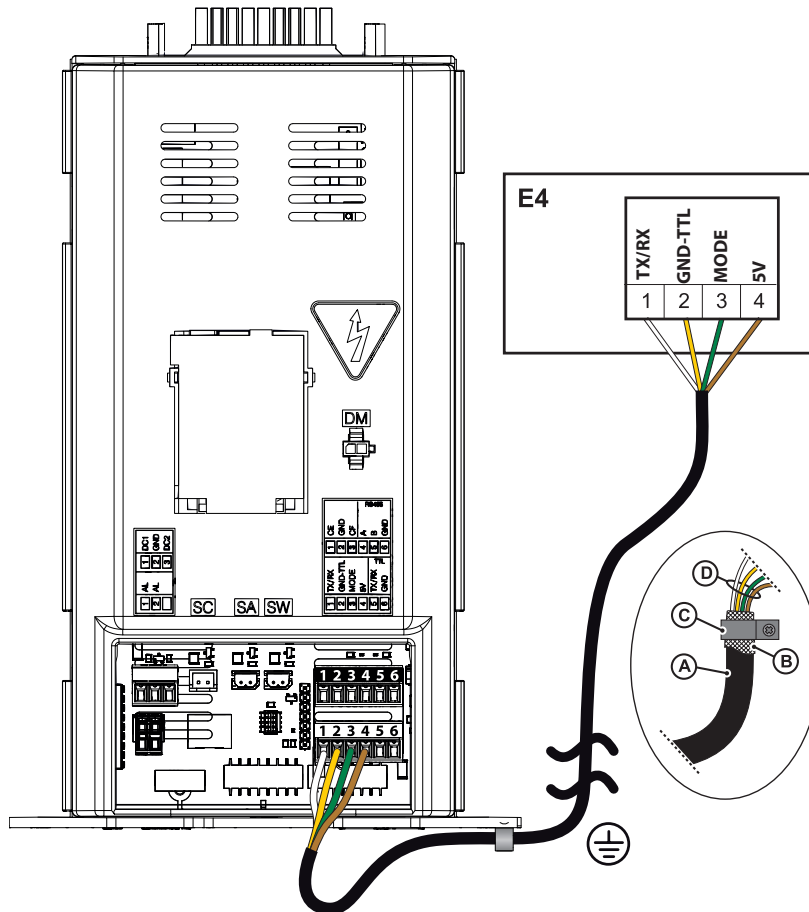


GLFI10N

11/25 - 5905265

Conexión GLFI10N/VMF-E4

Esta conexión se debe realizar utilizando un cable apantallado de 4 polos (longitud máxima 30 metros); conecte las bornas en la parte trasera de la VMF-E4 al bornero suministrado de serie, y finalice la conexión introduciendo el conector plug en la borna correspondiente en la tarjeta GLFI10N (como se indica con la figura que se ve a continuación).



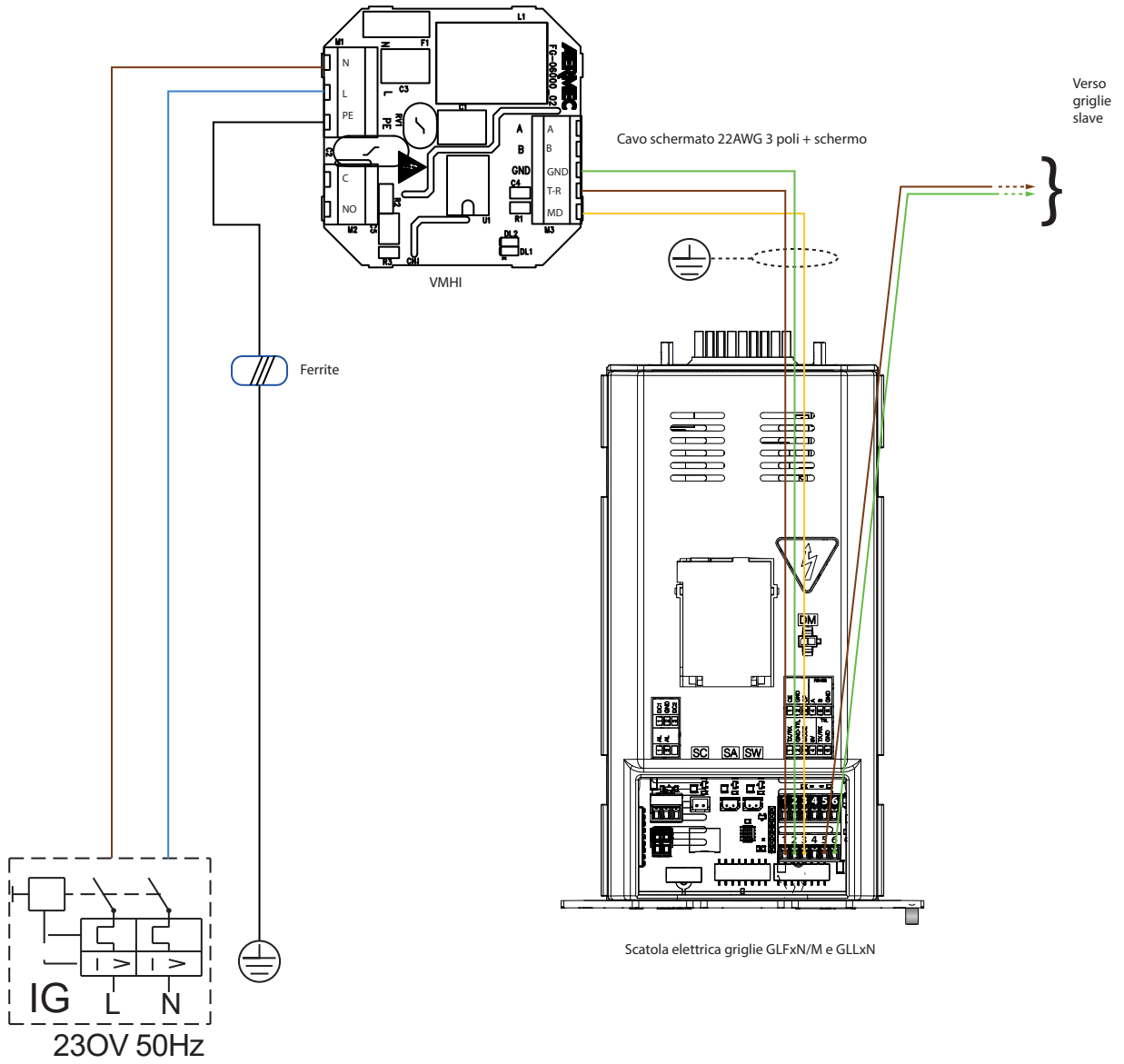
Características del cable que hay que utilizar para la conexión:

- Cable para Bus EIB, 4 polos + pantalla;
- Capacidad mutua máx. 100 nF/km (800Hz);
- Resistencia máx. 130 ohm/km;

Legenda:

- A.** Cable de 4 polos apantallado (no suministrado) para conexión entre VMF-E4 y GLFI10N;
- B.** Pantalla plegada sobre el cable para conexión a tierra;
- C.** Borna de material plástico conductor (suministrado de serie), que hay que fijar en la estructura metálica del fan coil;
- D.** Polos que hay que conectar al bornero (suministrado de serie) de interfaz con la tarjeta GLFI10N

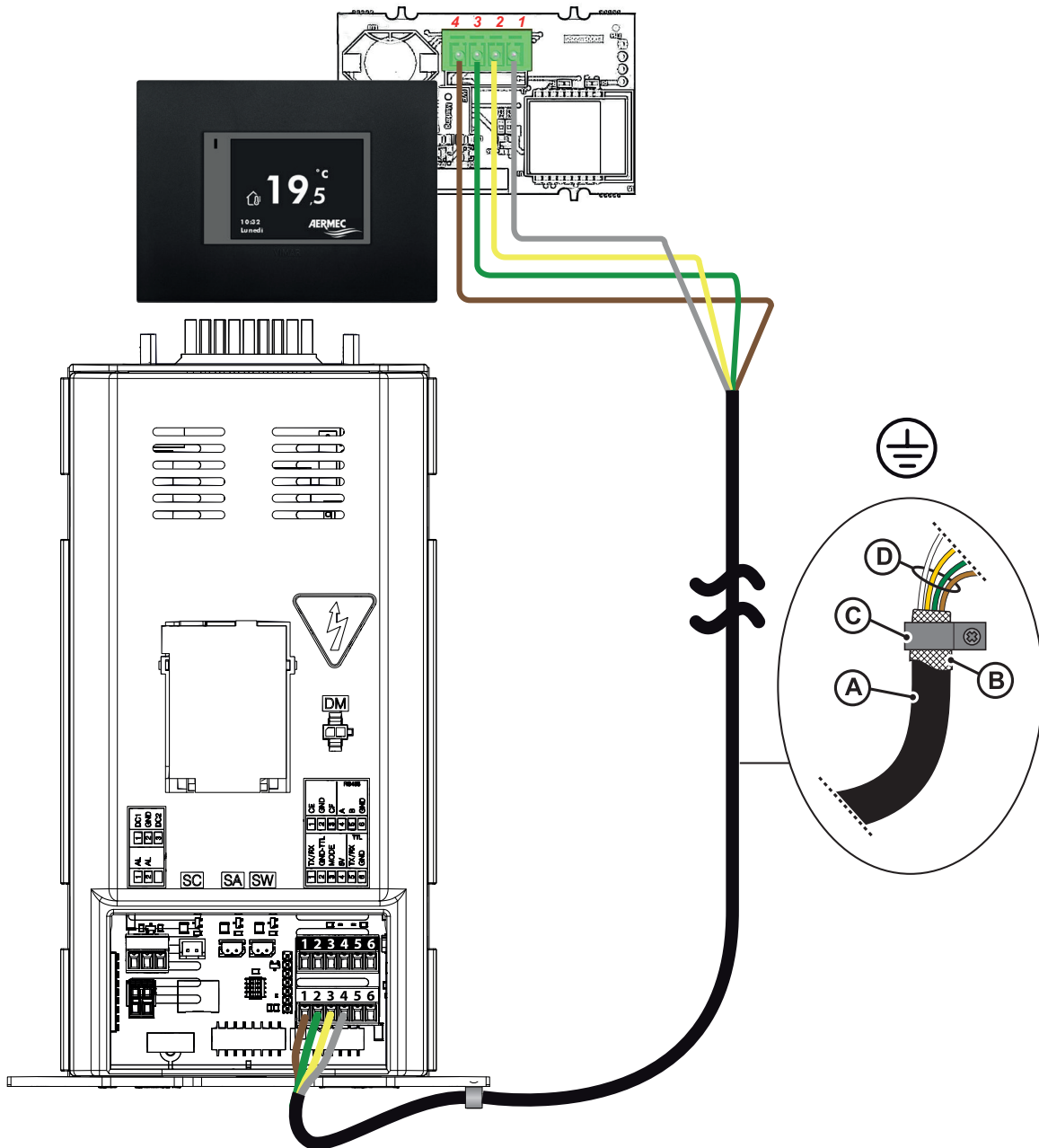
Conexión con la interfaz VMHI



GLFI10N

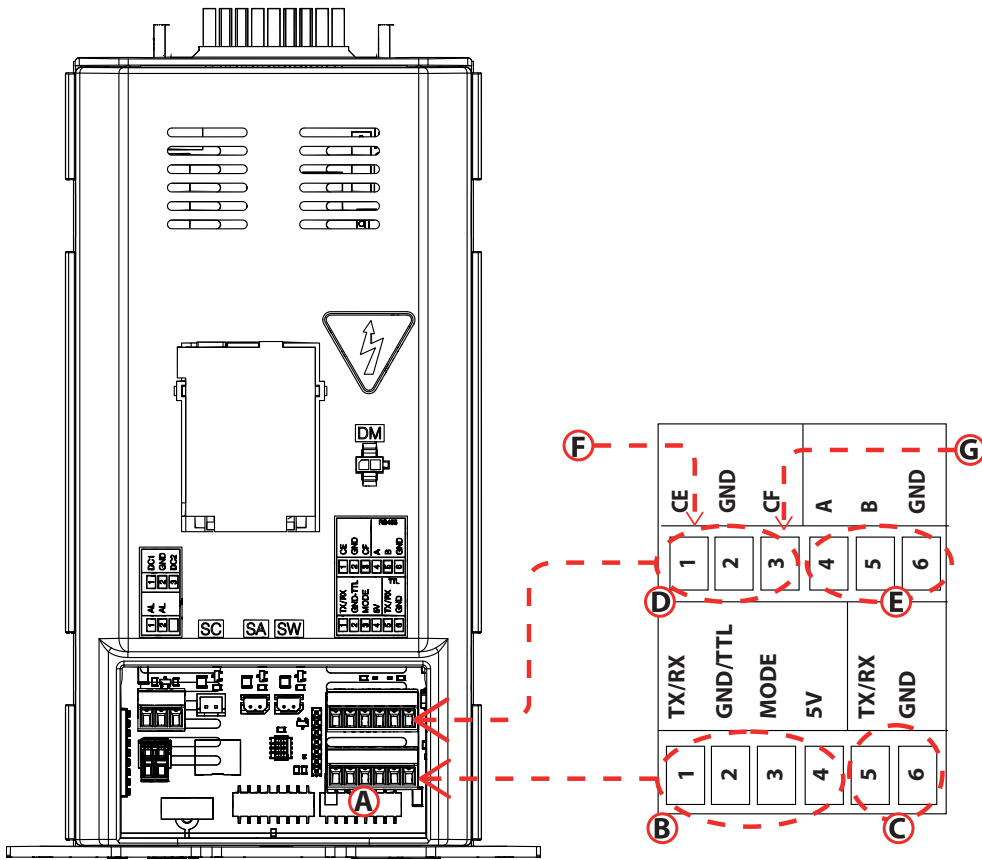
11/25 - 5905265

Conexión con interfaz DI24

**Leyenda:**

- A. Cable de 4 polos apantallado (no suministrado) para conexión entre VMF-E4 y GLFI10N;
- B. Pantalla plegada sobre el cable para conexión a tierra;
- C. Borna de material plástico conductor (suministrado de serie), que hay que fijar en la estructura metálica del fan coil;
- D. Polos que hay que conectar al bornero (suministrado de serie) de interfaz con la tarjeta GLFI10N

Conexión a la tarjeta electrónica

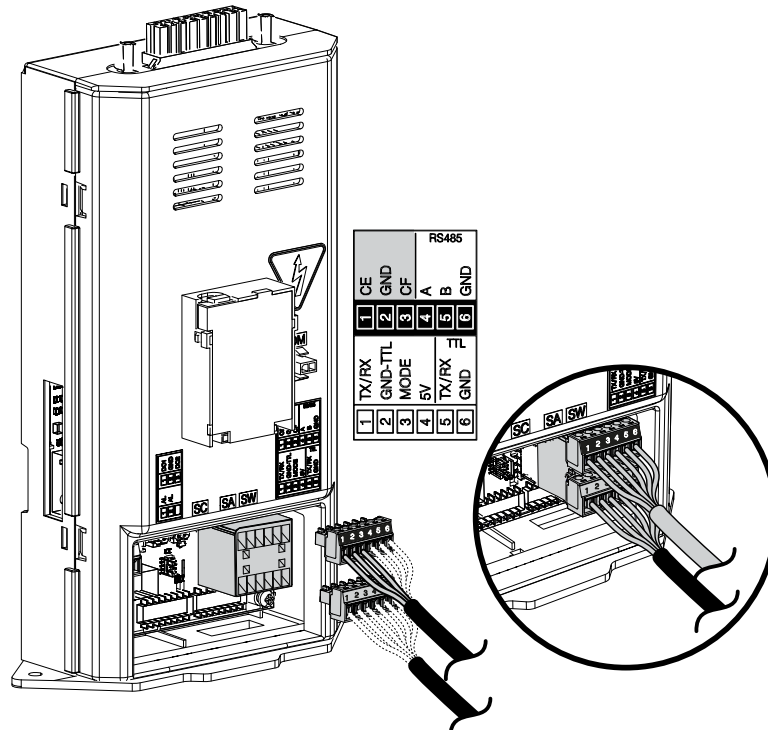


- A. bornero M26
- B. TTL-con VMF E4
- C. TTL-serial
- D. contacto externo CE
- E. modbus RS485 con VMF-E5
- F. control ON-OFF
- G. control economy

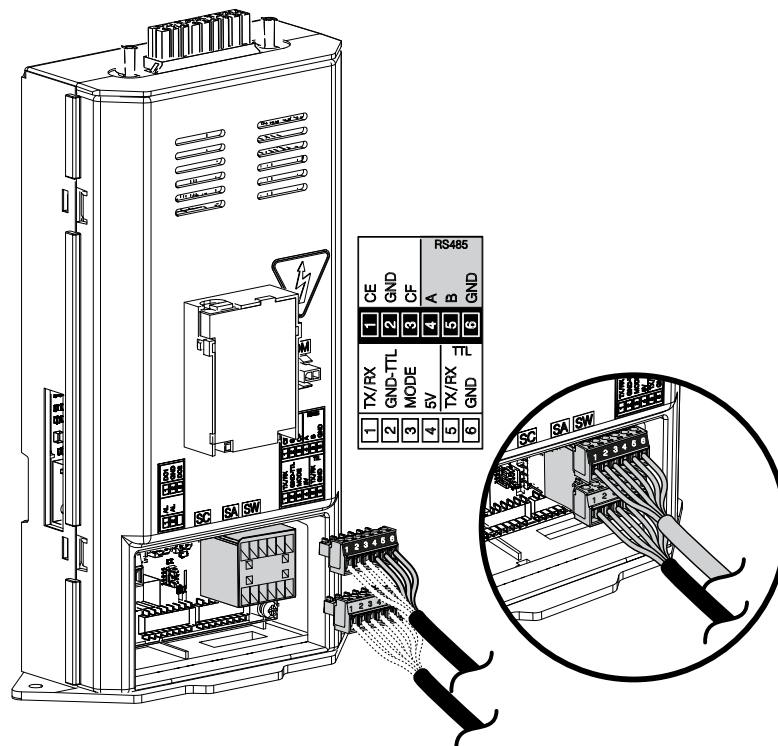
GLFI10N

11/25 - 5905265

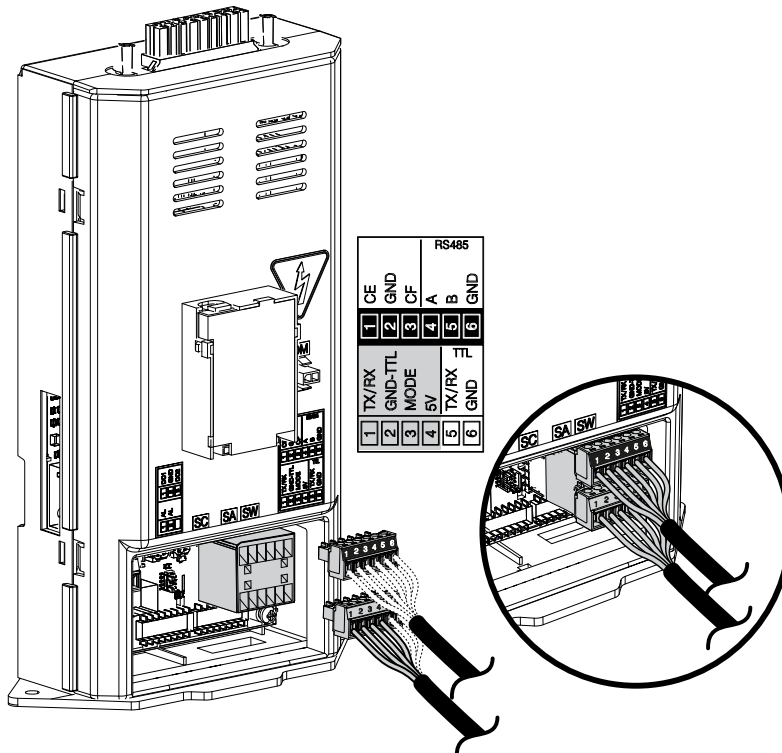
Conexión de contacto externo (Control Economy) (Control de ventana)



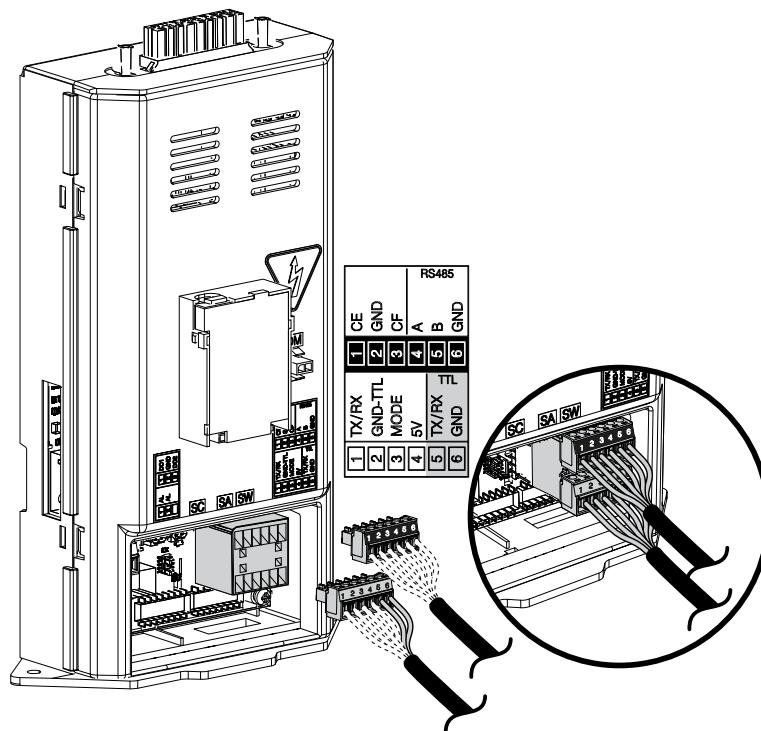
Conexión con VMF-E6 modbus RS485



Conexión de red TTL con VMF-E4



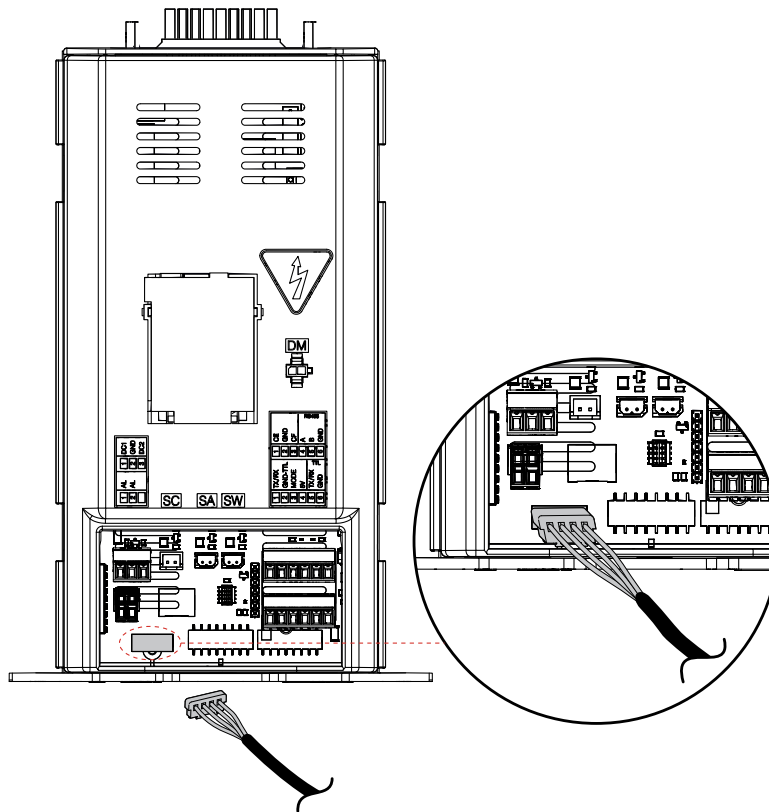
Conexión de red TTL serial



GLFI10N

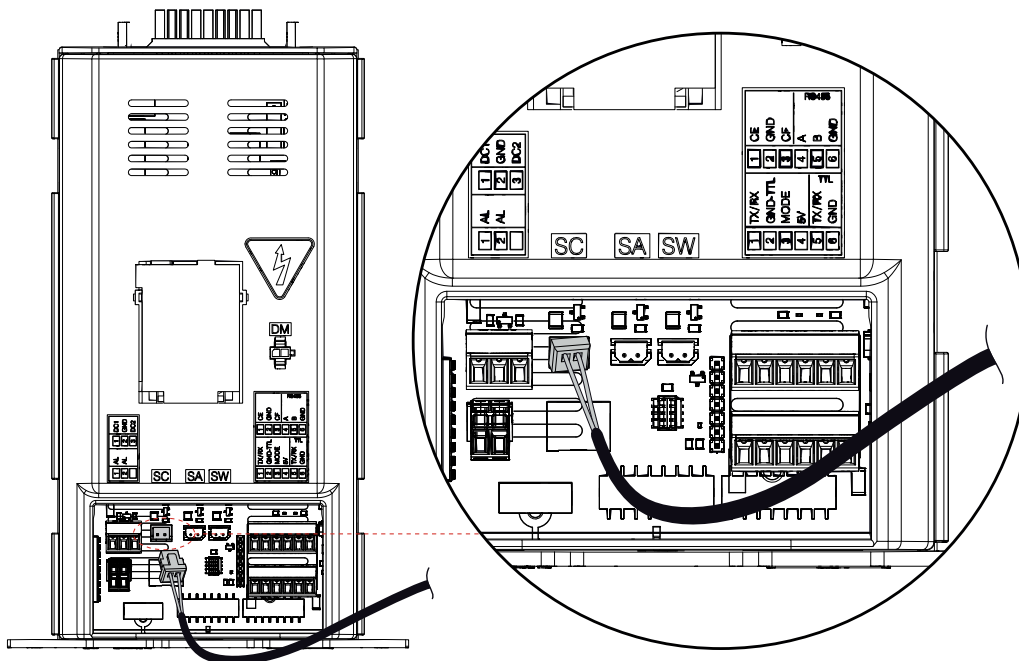
11/25 - 5905265

Conexión IR (receptor del termostato)



La tarjeta de la pantalla se conectará físicamente a la caja de control GLFI10N mediante un cable de cuatro polos, como se muestra arriba.

Conexión de conector de sonda de 4 tubos



8 ENTRADAS/SALIDAS DE LA TARJETA DE CONTROL

En las tablas sucesivas se muestra la entrada/salida de la tarjeta de control (incluso para los modelos siguientes distintos del FCLI), en la columna input/output se indica la entrada y la salida como se abre en el esquema eléctrico de la tarjeta, la columna Función indica cómo se usan las entradas y las salidas en cada una de las máquinas en las que se instalará la tarjeta, y por último, la columna Características eléctricas, indica el tipo de señal eléctrica que caracteriza la entrada o la salida.

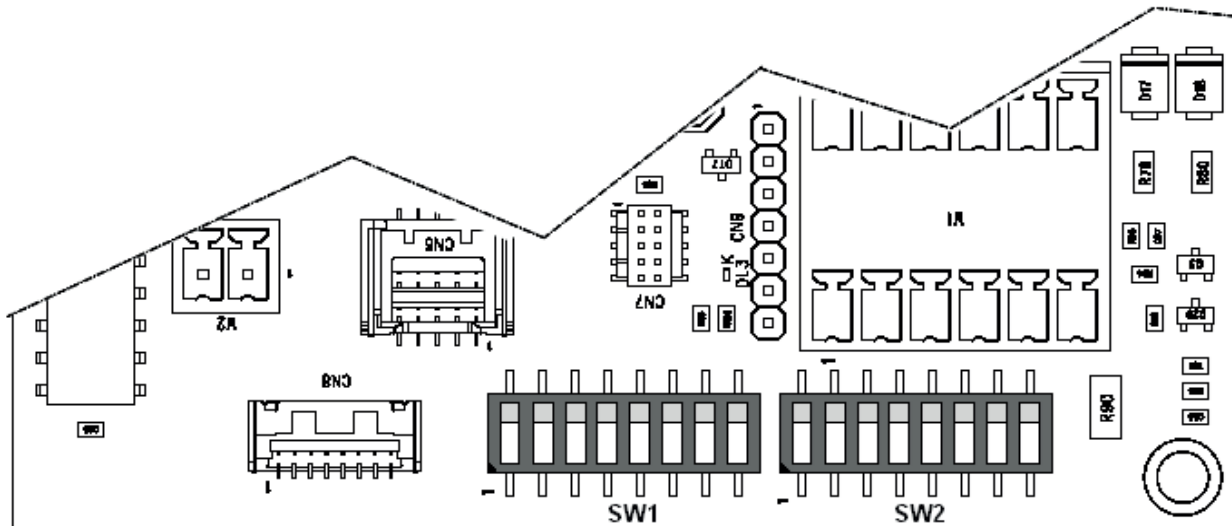
I/O	Función	Características eléctricas
CN1.1	L: entrada de la alimentación eléctrica de la tarjeta	Tensión: 230 Vca, corriente de 10 A
CN1.12	N: entrada de la alimentación eléctrica de la tarjeta	Tensión: 230 Vca, corriente de 10 A
CN1.2	PE: referencia de tierra	//
CN1.9	AUX/RE: salida para control de resistencia eléctrica	Tensión: 230 Vca, corriente de 10 A
CN1.3	Y2: salida para el control de la válvula de agua	Tensión: 230 Vca, corriente de 0,7 A
CN1.4	Y1: salida para el control de la válvula de agua	Tensión: 230 Vca, corriente de 0,7 A
CN1.7	Referencia del neutro para la salida Y1, Y2	Tensión: 230 Vca, corriente de 10 A
CN1.14/13	Referencia del neutro para la salida V0, V1, V2, V3	Tensión: 230 Vca, corriente de 10 A
CN1.10	V3: salida a velocidad máxima	Tensión: 230 Vca, corriente de 0,7 A
CN1.11	V2: salida a velocidad media	Tensión: 230 Vca, corriente de 0,7 A
CN1.6	V1: salida a velocidad mínima	Tensión: 230 Vca, corriente de 0,7 A
CN1.5	V0: Salida a velocidad mínima	Tensión: 230 Vca, corriente de 0,7 A
M1	Bornero de servicio	Véase la figura 3
CN8	Bornero para conexión hacia el receptor	//
CN3	SW = Sonda de agua	NTC 10k ohmios
CN4	SA = Sonda de aire	NTC 10k ohmios
CN5	SC: sonda de agua auxiliar	NTC 10k ohmios
CN2.6/7	SR: sonda de temperatura de la resistencia eléctrica	NTC 4Kohm 200°C
CN2.8	Out 0-10V: referencia para el inverter	Tensión: 10 Vcc, corriente de 10 mA
CN2.3	GND de la referencia del inverter	Tensión: 10 Vcc, corriente de 10 mA
CN2.9	Out 0-10V	Tensión: 10 Vcc, corriente de 10 mA
CN2.4	GND	Tensión: 10 Vcc, corriente de 10 mA
CN2.10	Entrada para la lectura de fallo del inverter	Tensión: 10 Vcc, corriente de 10 mA
CN9	Conector para expansiones	//
CN2.1/2	CC: entrada de fallo de motor de descarga de condensación	Tensión: 5 Vcc, corriente de 0.5 mA
M3.1	Out 0-10V: referencia de control de la válvula modulante #1	Tensión: 10 Vcc, corriente de 10 mA
M3.2	GND de la referencia	Tensión: 10 Vcc, corriente de 10 mA
M3.3	Out 0-10V: referencia de control de la válvula modulante #2	Tensión: 10 Vcc, corriente de 10 mA
M2.1	Salida de contacto de presencia de alarma	Tensión máx. 230 Vca, corriente 10 A
M2.2	Salida de contacto de presencia de alarma	Tensión máx. 230 Vca, corriente 10 A

9 CONFIGURACIÓN DE LOS INTERRUPTORES DIP

La tarjeta tiene dos baterías de interruptor dip SW1 y SW2, cada uno con 8 dip.

En las tablas siguientes se indican las funcionalidades de los distintos dip.

Descripción de las funciones asignadas a los dip de SW1:



DIP	Posición	Función
DIP 1	On	Válvula de interceptación presente
	Off	Válvula de interceptación ausente
DIP 2	On	Sonda agua al inicio de la válvula
	Off	Sonda de agua situada en el tramo posterior de la válvula
DIP 3	On	Ventilación continua
	Off	Ventilación regulada por termostato
DIP 4	On	Activación de la banda reducida
	Off	Activación de la banda normal
DIP 5	On	Ventiloconvector de 4 tubos
	Off	Ventiloconvector de 2 tubos
DIP 6	On	Presencia de la resistencia de integración
	Off	Resistencia a la integración no presente
DIP 7	On	Zona muerta de 2 °C
	Off	Zona muerta de 5 °C
DIP 8	On	Gestión de la resistencia eléctrica en modo de sustitución (2t + 2f)

Descripción de las funciones asignadas a los dip SW2:

DIP	Posición	Función
DIP 1		
DIP 2		
DIP 3		
DIP 4		
DIP 5		
DIP 6		
DIP 7		
DIP 8	On	No hay interfaz de usuario
	Off	Interfaz de usuario presente

Mediante los dip 1 ÷ 7 se puede asignar una dirección modbus a la tarjeta electrónica.

10 FUNCIONAMIENTO DE LA TARJETA DEL RECEPTOR

El termostato para las rejillas GLFI10N puede acoplarse a una tarjeta de pantalla, que debe cumplir los siguientes requisitos:

- Interfaz de infrarrojos para el mando a distancia VMF-IR
- Interfaz LED para visualizar el estado de funcionamiento del ventilador (modo de funcionamiento, alarmas, inverter de velocidad máxima del ventilador, etc.)
- Punto de conexión para una tarjeta serial TTL 3V3 para obtener información relativa al funcionamiento de la tarjeta electrónica.

La nueva tarjeta de pantalla, aunque con una electrónica totalmente renovada, tendrá la misma disposición que la actualmente presente en los ventiladores de cassette y aparecerá como se muestra en la siguiente figura:



11 ACTIVACIÓN DE LAS FUNCIONES DE LA TARJETA DE PANTALLA, VISUALIZACIONES DEL LED VERDE

Durante el funcionamiento normal de la caja, el LED verde sirve para dar las siguientes indicaciones:

1. Forzamiento del setpoint/estación/modo de funcionamiento desde la serial de supervisión
2. Presencia de la función Timer On o Timer Off desde el mando a distancia VMF-IR



12 VISUALIZACIONES DE LAS ALARMAS

La tarjeta del receptor, en presencia de condiciones de avería, indica mediante diferentes secuencias de parpadeo de los LED blanco y rojo el tipo de alarma presente.

- LED blanco: parpadea cíclicamente 5 veces, luego permanece apagado durante 5 segundos
- LED rojo: se enciende al mismo tiempo que el LED amarillo, proporcionando así un código específico (véase la tabla)
- LED azul: parpadea al principio de cada ciclo de visualización

Visualización alarmas



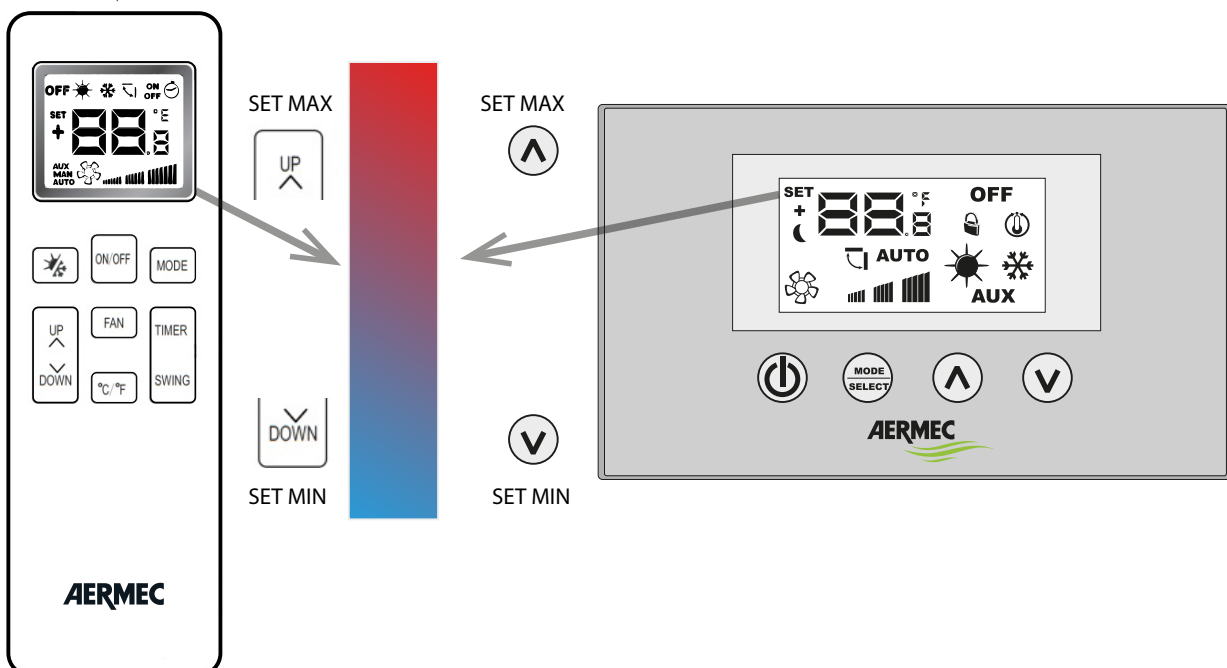
VISITA

					Sonda de aire defectuosa
					Anticongelante
					Temperatura del agua inadecuada
					Interfaz de usuario inadecuada
					Inversor de fallas
					Fallo de resistencia
					Drenaje de condensado

13 DINÁMICAS DEL SETPOINT

El valor de la temperatura de regulación puede seleccionarse a través de la interfaz de usuario conectada a la caja eléctrica; el rango de este valor depende del modo de funcionamiento y de la zona muerta de regulación, véanse las tablas siguientes.

dinámicas del setpoint



Ajuste de temperatura con zona muerta 5°C			
Set mín.	Set central	Set máx.	Modalidad de funcionamiento
12°C	12°C	12°C	Antihielo
12°C	20°C	28°C	Calor
17°C	25°C	33°C	Frío

Ajuste de temperatura con zona muerta 2°C

Ajuste de temperatura con zona muerta 5°C			
Set mín.	Set central	Set máx.	Modalidad de funcionamiento
12°C	12°C	12°C	Antihielo
12°C	20°C	28°C	Calor
17°C	25°C	33°C	Frío

14 LÓGICAS DE CONTROL

El termostato seleccionará el control de la ventilación en función del tipo de máquina en la que se vaya a utilizar, precisamente para los ventiloconvectores con motores eléctricos asíncronos (3 velocidades on/off) se utilizará el "termostato de tres niveles", en cambio, para los ventiloconvectores con motores brushless se seguirá un ajuste lineal 0÷100 %.

Termostato de tres niveles (cassette on-off)

La figura del capítulo "Ajustes de los conmutadores interruptores dip" muestra el funcionamiento del ventilador en modo Auto en función del error proporcional.

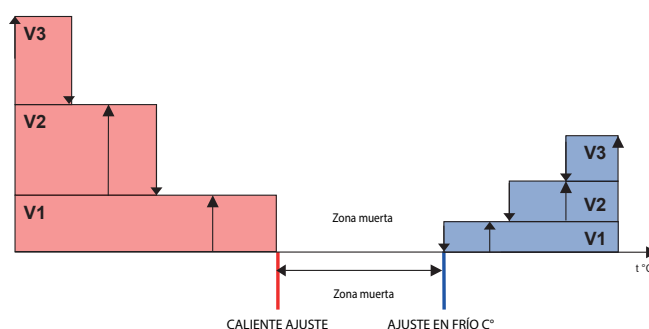
En modo manual (selector en posición V1, V2, V3) el ventilador realiza ciclos On-Off a la velocidad seleccionada, mientras que en Auto realiza ciclos On-Off a los umbrales de velocidad V1.

Si el ventiloconvector está equipado con la resistencia eléctrica, cada vez que se active solicitará una fase de preventilación de 20 segundo aprox., a la velocidad V1.

Una vez agotada la demanda de ventilación con la resistencia encendida, tendrá lugar una fase de postventilación de 60" con velocidad V1.

El apartado "Habilitación de la ventilación" ilustra la lógica de activación/desactivación del ventilador en función de la temperatura del agua en el intercambiador, mientras que el apartado "Resistencia eléctrica" ilustra el funcionamiento de la ventilación con resistencia activa.

lógica de ventilación termostatazada



La zona muerta indicada en la figura puede ser de 2°C o de 5°C según el ajuste efectuado para el dip7.

Termostatación 0÷100 % (cassette inverter)

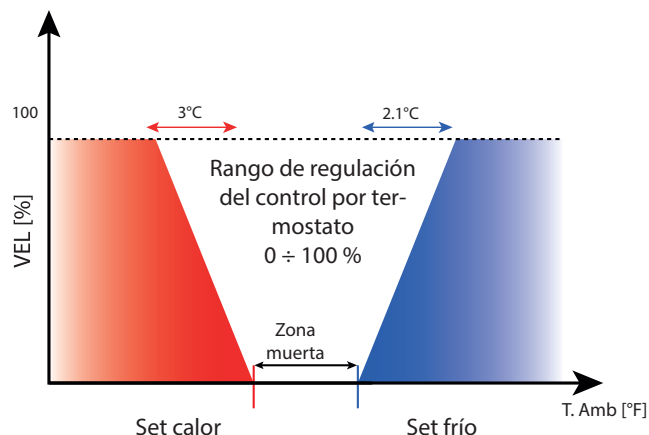
La figura siguiente muestra el funcionamiento del ventilador en modo Automático (selector en posición AUTO) en función de la desviación de la temperatura ambiente con respecto al setpoint configurado.

En modo manual (selector en posición V1, V2, V3) el ventilador realiza ciclos On-Off a la velocidad seleccionada.

Si el ventiloconvector está equipado con la resistencia eléctrica, cada vez que se active solicitará una fase de preventilación de 20 segundo aprox., a la velocidad V.MÍN. AUX.

Una vez agotada la demanda de ventilación con la resistencia encendida, tendrá lugar una fase de postventilación de 60" con V. MÍN. AUX.

Lógica de ventilación automática



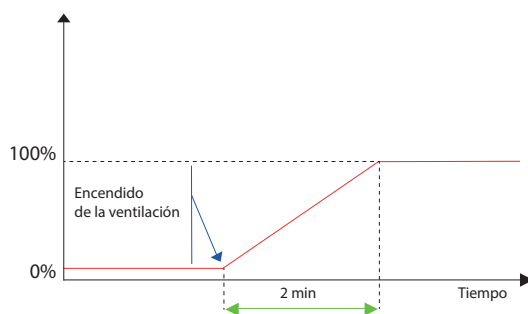
La zona muerta indicada en la figura puede ser de 2°C o de 5°C según el ajuste efectuado para el dip7.

Control de la Puesta en marcha gradual de la ventilación

El termostato prevé un control de puesta en marcha gradual del ventilador cuando se enciende el ventilador inverter, para garantizar un mejor confort ambiental y acústico, véase figura de abajo

Las condiciones de encendido pueden ser las siguientes:

- Activación eléctrica del ventilador con el selector de modo en posición distinta de OFF
- Activación del ventilador girando el selector de modo de funcionamiento de la posición OFF a AUTO, V1, V2, V3 o AUX



15 LÓGICAS DE VENTILACIÓN

Ventilación termostatazada

La elección de la regulación según una ventilación termostatazada (dip3 OFF) prevé la desconexión de la ventilación cuando se alcanza el setpoint configurado.

Ventilación continua

La selección de la ventilación continua se selecciona a través del dip3 que debe estar ajustado a On. En la práctica, la ventilación continua implica la ventilación incluso cuando el termostato está satisfecho con la velocidad elegida.

Esta función está deshabilitada si la máquina no tiene válvula de interceptación (dip1 OFF). En estos casos particulares, la ventilación se gestionará siempre con la lógica termostatazada.

La siguiente tabla muestra la velocidad de ventilación activada en función de la posición del selector.

Posición	Funcionamiento
OFF	El termostato está apagado. Puede reanudar su funcionamiento en modo de Calor si la temperatura ambiente desciende por debajo de los 7 °C y la temperatura del agua es adecuada (función antihielo).
AUTO	Cuando se alcanza el setpoint configurado, la ventilación se realiza con la velocidad mínima continua.
V1	En esta posición, la velocidad mínima de ventilación V1 permanece siempre activa independientemente de las necesidades del termostato.
V2	En esta posición, la velocidad media de ventilación V2 permanece siempre activa, independientemente de las solicitudes del termostato
V3	En esta posición, la velocidad máxima de ventilación V3 permanece siempre activa independientemente de las necesidades del termostato
Aux	En esta posición, la velocidad mínima auxiliar de ventilación permanece siempre activa.

Posición	Funcionamiento
OFF	El termostato está apagado. Puede reanudar su funcionamiento en modo de Calor si la temperatura ambiente desciende por debajo de los 7 °C y la temperatura del agua es adecuada (función antihielo).
AUTO	Cuando se alcanza el setpoint configurado, la ventilación se realiza con la velocidad mínima continua.
V1	En esta posición, la velocidad mínima de ventilación V1 permanece siempre activa independientemente de las necesidades del termostato.
V2	En esta posición, la velocidad media de ventilación V2 permanece siempre activa, independientemente de las solicitudes del termostato
V3	En esta posición, la velocidad máxima de ventilación V3 permanece siempre activa independientemente de las necesidades del termostato
Aux	En esta posición, la velocidad mínima auxiliar de ventilación permanece siempre activa.

La "velocidad continua mínima" de los fan coil con inverter es del 20% respecto a la velocidad máxima.

16 FUNCIONAMIENTO DE LA VÁLVULA

En presencia de una eventual válvula de interceptación (dip1 ON), la posición de la sonda puede gestionarse tanto aguas arriba como aguas abajo de la válvula.

La principal diferencia entre ambas es que gestionan la ventilación de forma diferente.

Si la sonda de agua está aguas arriba de la válvula (dip2 ON) o no está presente, existe una función de precalentamiento del intercambiador que activa el ventilador después de 2'40" de la primera apertura de la válvula.

La válvula en cuestión (para la función de precalentamiento del intercambiador) es Y1 si se trata de un sistema de 2 tubos (dip5 Off) e Y2 si se trata de un sistema de 4 tubos (dip5 On).

A continuación, el tiempo de inhibición del ventilador se calcula automáticamente y depende del tiempo que haya estado cerrada la válvula, que puede variar entre un mínimo de 0' 00" y un máximo de 2' 40".

Este retardo de habilitación de la ventilación con respecto a la apertura de la válvula se pone a cero si se habilita la resistencia eléctrica, con el fin de garantizar una mayor seguridad para el usuario.

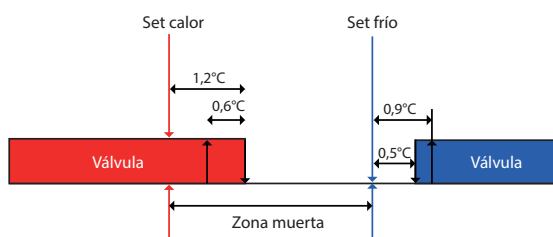
La figura siguiente indica la lógica de funcionamiento de la válvula si el termostato se utiliza con la lógica de ventilación termostatazada.

Como se puede ver en la figura, en el **modo CALOR**, la válvula se utiliza aprovechando la capacidad del terminal para suministrar calor incluso cuando la ventilación está apagada (efecto chimenea).

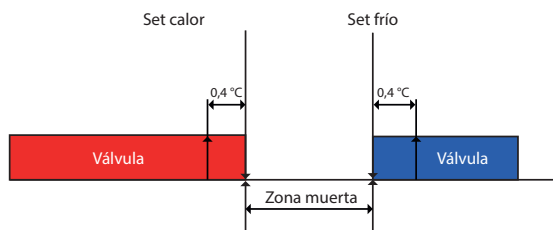
Esto permite, por un lado, aprovechar el efecto chimenea y, por otro, evitar la apertura y el cierre continuos de la válvula (órgano con un tiempo de respuesta de unos pocos minutos), y así tener siempre agua en el terminal circulando durante el funcionamiento normal.

En el **modo FRÍO**, la termostatación de la válvula está desfasada con respecto a la del ventilador.

De este modo, se puede aprovechar al máximo la potencia frigorífica de la máquina y realizar un control más preciso de la temperatura ambiente.

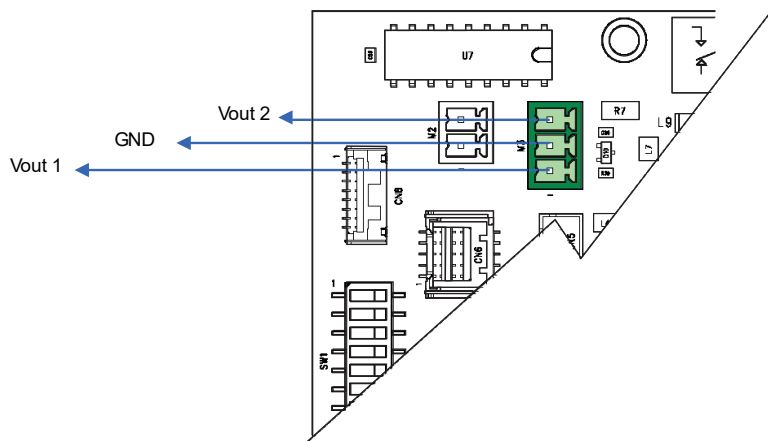


Si el termostato utiliza la ventilación continua, la lógica de funcionamiento de la válvula es la que se muestra en la figura:



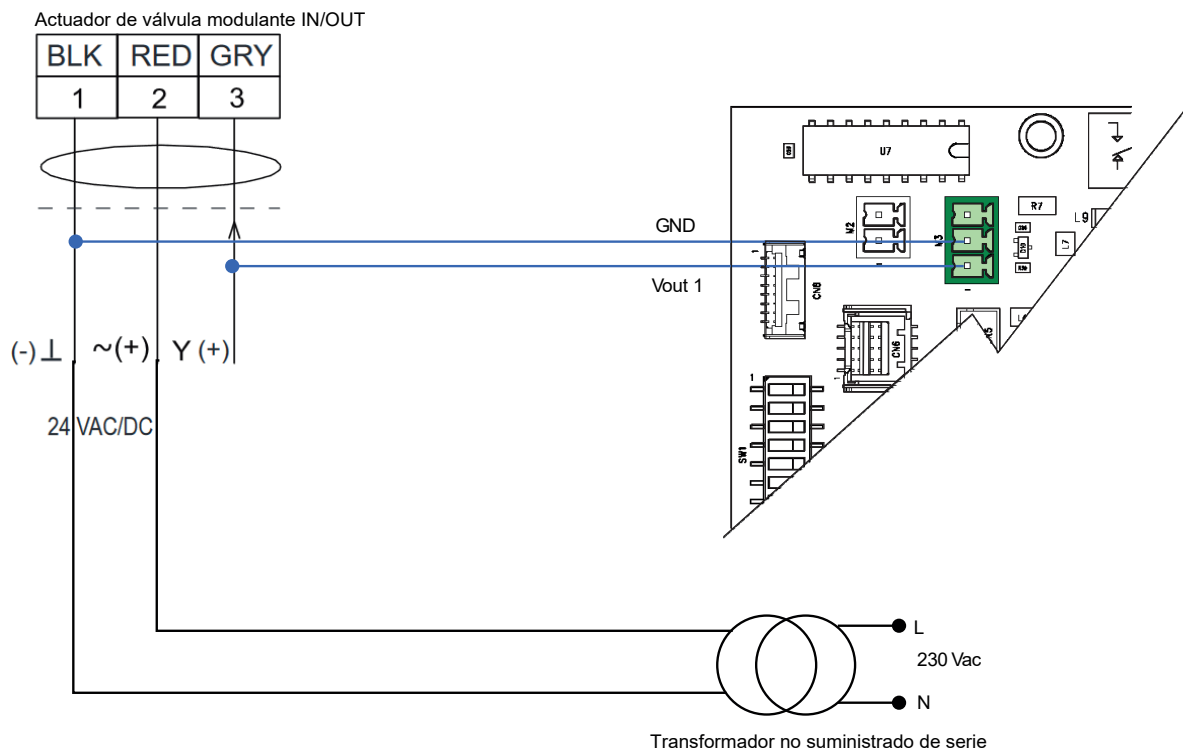
Funcionamiento de la válvula modulante

Esta tarjeta electrónica de control dispone de dos salidas de 0-10 Vcc para accionar directamente las válvulas modulantes. El bornero de referencia es M3, véase la imagen siguiente:

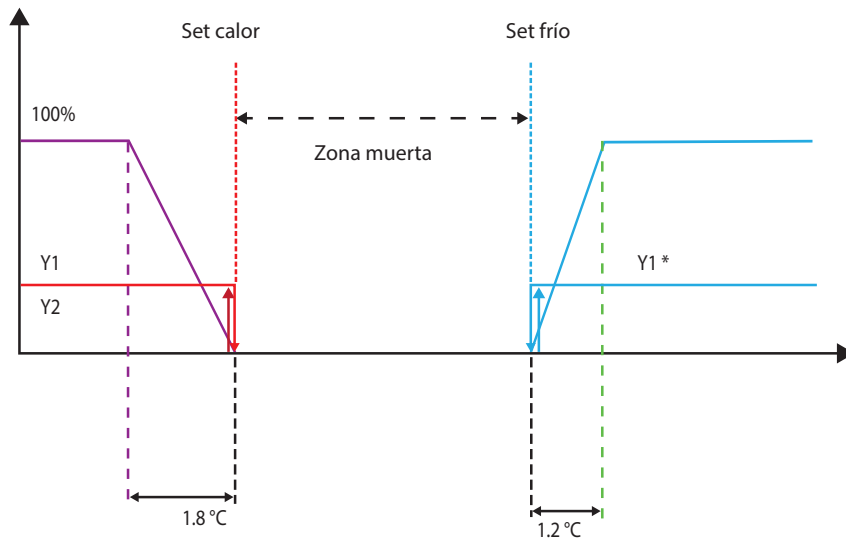
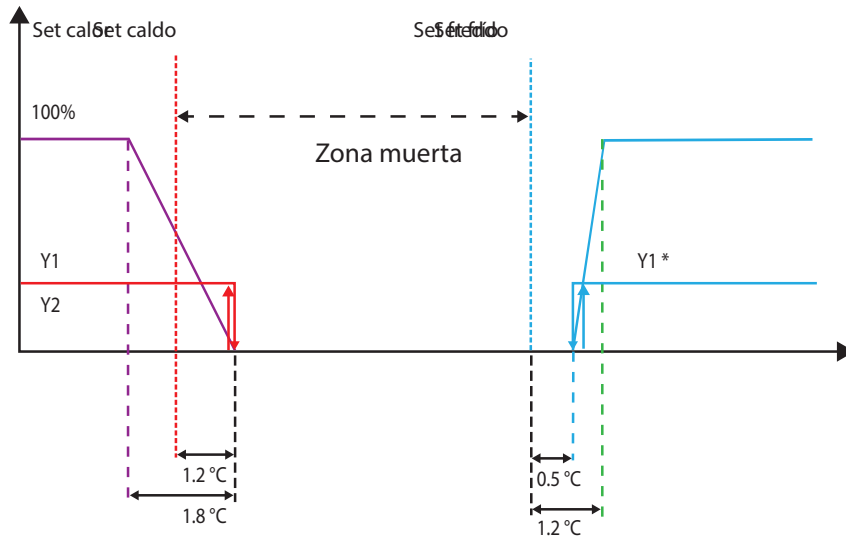


En concreto:

- Vout1: es la señal de salida para controlar la válvula modulante del calor y del frío para sistemas con 2 tubos
 - Vout1: es la señal de salida para controlar la válvula modulante del lado frío para sistemas de 4 tubos
 - Vout2: está desactivada en sistemas de 2 tubos
 - Vout2: es la señal de salida para controlar la válvula modulante del lado calor para sistemas de 4 tubos
- Ejemplo de conexión eléctrica de un actuador modulante con la tarjeta de regulación GLFI10N.



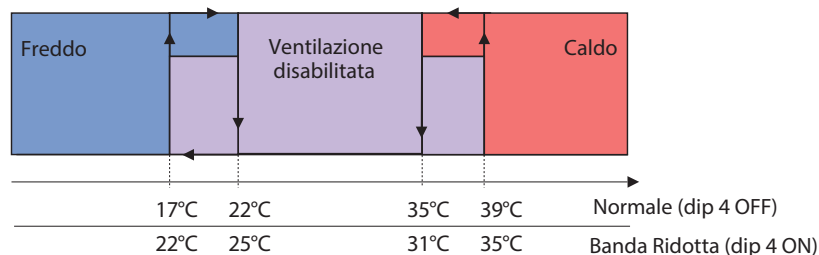
Las figuras siguientes muestran las variaciones de las señales 0-10 Vcc presentes en las salidas del bornero M3 en relación con el tipo de control de ventilación seleccionado mediante el dip 3 de SW1.



17 CAMBIO DE ESTACIÓN SEGÚN EL AGUA

Si el termostato está configurado para un uso sin válvula (dip1 OFF) o bien con una sonda montada antes de la válvula (dip2 ON), entonces la temperatura del agua detectada es realmente la disponible en el terminal; por tanto, el sistema fuerza la estación al modo Calor o Frío en función de la temperatura de ésta.

Los umbrales para el cambio de estación son los que se muestran en la siguiente figura, donde también se muestran los significados del dip 4.



La ventilación sólo se activa si la temperatura del agua es adecuada para el modo Calor o para el modo Frío.

Esto permite, por un lado, evitar ventilaciones frías no deseadas en invierno y, por otro, controlar el apagado y el encendido de todos los terminales, en función del estado real del agua disponible (control centralizado de los mandos On-Off y Calor-Frío).

Cambio de estación según el aire

Hay tipos de instalación que prevén el cambio de estación en función del aire; en particular, son:

- Instalaciones de 2 tubos con sonda de agua montada después de la válvula.
- Todas las instalaciones de 2 tubos sin sonda de agua.
- Todas las instalaciones de 4 tubos.
- Todas las instalaciones de 2 tubos con resistencia en sustitución.

El cambio de estación se produce según el siguiente criterio:

- Modo frío: cuando la temperatura ambiente detectada es inferior al setpoint configurado un intervalo equivalente a la zona muerta (2 °C o 5 °C), se produce la conmutación al modo calor.
- Modo calor: cuando la temperatura ambiente detectada es superior al setpoint configurado un intervalo equivalente a la zona muerta (2 °C o 5 °C), se produce la conmutación al modo frío.

La zona muerta se determina a través del dip7; si el dip7 está OFF la zona muerta es de 5°C, mientras que si el dip7 está ON, la zona muerta es de 2°C.

AVISO



En presencia del mando a distancia VMF-IR, el cambio de estación del ventiloconvector depende de la selección realizada a través del botón "cambio de estación".

18 HABILITACIÓN DE LA VENTILACIÓN

La figura del capítulo "*Cambio de estación en base al agua*" no sólo indica los umbrales para el cambio de estación del lado del agua, sino que también identifica los umbrales para la activación de la ventilación en modo Calor (control de mínima) y en modo Frío (control de máxima).

Dependiendo del dip 4, se selecciona la Banda Normal (habilitación de calor a 39°C, habilitación de frío a 17°C) o la Banda Reducida (habilitación de calor a 35°C, habilitación de frío a 22°C).

La ausencia de la sonda de agua, para instalaciones de 2 tubos, además de no permitir el cambio de la estación de funcionamiento, ni siquiera permite los controles de mínima en caliente o máxima en frío (en la temperatura del agua), por lo que la ventilación siempre estará activa.

En el caso de una instalación de 4 tubos, equipada con una sola sonda de agua, se espera que ésta se utilice para llevar a cabo únicamente el control de temperatura mínima de la ventilación en calor.

Para tener también el control de temperatura máxima en frío, es imprescindible instalar también la sonda en la batería de agua fría (de hecho, el termostato admite dos sondas de agua).

19 PROTECCIÓN ANTIHIELO

La protección antihielo prevé controlar que la temperatura ambiente no baje nunca a los valores de hielo, (incluso cuando está apagado el selector, colocado en OFF).

En caso de que la temperatura descienda por debajo de 7 °C, el termostato sigue pasando a funcionamiento en CALIENTE con SET a 12 °C y ventilación en AUTO, siempre que la temperatura del agua lo permita.

En caso de que no haya sonda de agua o ventilación continua, el ventilador siempre está habilitado.

Si la válvula está presente y la sonda de agua aguas arriba o la sonda de agua ausente, el precalentamiento del intercambiador se sigue realizando.

El termostato sale del modo antihielo cuando la temperatura ambiente supera los 9 °C.

20 LÓGICA DEL CONTACTO EXTERNO

El termostato también dispone de un contacto externo que permite ponerlo en modo OFF si se cierra (esto es así a menos que el termostato esté en modo antihielo o que la sonda ambiente esté averiada).

Este contacto puede ser útil para gestionar entradas como el contacto de la ventana, la bomba de circulación averiada, etc.

Estado de la entrada CE	Estado de la máquina
Cerrado	OFF
Abierto	ON

21 FUNCIÓN SLEEP

La función Sleep en el termostato de las rejillas GLFI10N está disponible si el termostato se ha conectado a un sensor de presencia (con lógica normalmente abierta) conectado a su entrada SP.

En la práctica, la función consiste en variar el setpoint de regulación del fan coil cuando el ambiente a acondicionar no está ocupado, es decir, se baja el set si está funcionando en modo calor, y se aumenta si está funcionando en modo frío.

Se trata de una función que puede utilizarse para mejorar el ahorro energético.

En el caso concreto de que el controlador se haya conectado a un sensor de presencia, la lógica de la entrada SP se ejecuta como indicado a continuación:

Entrada SP	Dip 7 Off		Dip 7 On	
	Dip 7 Off	Dip 7 On	Dip 7 Off	Dip 7 On
Abierto	$\Delta=0$	$\Delta=0$	$\Delta=0$	$\Delta=0$
Cerrado	$\Delta=5^{\circ}\text{C}$	$\Delta=2^{\circ}\text{C}$	$\Delta=-5^{\circ}\text{C}$	$\Delta=-2^{\circ}\text{C}$

El nuevo setpoint de regulación, considerando la tabla de arriba denotará la siguiente relación:

Setpoint = Setpoint configurado - Δ

Para termostatos stand-alone

Setpoint = Setpoint global - Δ

Para los termostatos conectados a un sistema BMS o a un panel VMF E5/E6.

La entrada se inhibe si el termostato está funcionando en modo antihielo o en modo de emergencia debido a la sonda ambiente.

El cambio de estación en el lado aire se inhibe mientras la entrada SP se mantenga cerrada; este funcionamiento evita cambios de estado incorrectos debidos a la variación del Setpoint

22 FUNCIÓN CONFORT

En los sistemas centralizados en los que hay fan coils conectados en red y existe una interfaz de usuario, el setpoint de éstos lo decide una unidad central.

El usuario puede tener la opción de aumentar o disminuir el setpoint según la tabla siguiente.

Zona muerta [°C]	Desviación del setpoint [°C]
2	+/- 3
5	+/- 6

23 FUNCIÓN DE ACCESORIO RESISTENCIA EN MODO INTEGRACIÓN

A través de las interfaces de usuario o del mando a distancia sí se puede ajustar en el modo AUX, necesario para activar el accesorio resistencia.

El funcionamiento en modo estándar del accesorio resistencia prevé un control de tipo ON/OFF.

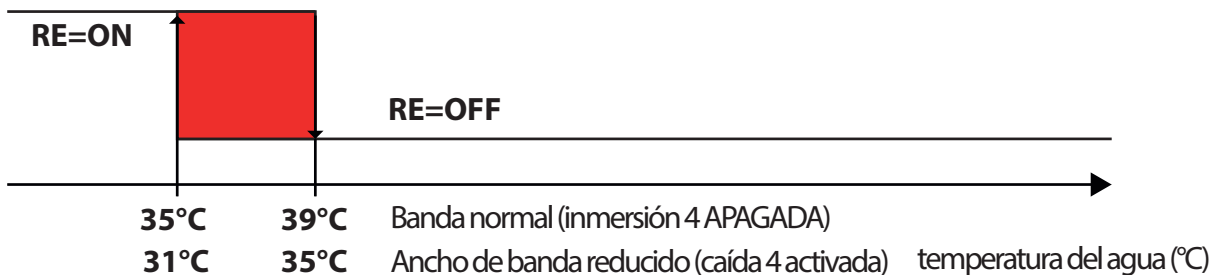
Para controlar este tipo de accesorio, primero es necesario poner el dip 6 en On y colocar el selector de velocidad en la posición "AUX".

La intervención de la resistencia eléctrica se produce cuando ha habido una solicitud de funcionamiento del termostato y la temperatura del agua es lo suficientemente baja como se muestra en la tabla correspondiente el párrafo "Cambio de estación en función del agua" también muestra los umbrales de habilitación en relación con el modo de funcionamiento de banda reducida/normal configurada (dip4).

Hay que tener en cuenta que cuando el termostato se encuentra en startup, la resistencia está en estado OFF, por lo que solo se activará si la temperatura del agua está por debajo del umbral de habilitación (que es de 35 °C con banda normal, 31 °C con banda reducida).

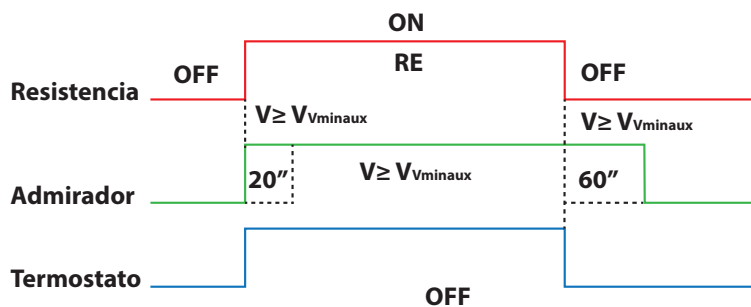
La activación de la resistencia eléctrica sigue permitiendo una gestión proporcional de la ventilación en función del error proporcional, donde, sin embargo, la velocidad mínima garantizada es V2.

Esta imposición se debe a la necesidad de prever una evacuación adecuada del calor generado por el efecto joule de la resistencia. Si el fan coil funciona con ventilación continua cuando se alcanza el setpoint, la resistencia eléctrica se apagará, mientras que la ventilación, tras la fase de postventilación descrita a continuación, continuará con la velocidad V.mín.



El funcionamiento de la resistencia eléctrica incluye fases de preventilación y postventilación en relación con su activación y desactivación.

En la figura siguiente se muestran estas temporizaciones.



Hay que subrayar que la fase de pre-ventilación (de 20" a V.mín Aux) siempre tiene lugar al mismo tiempo que la activación de la RE, mientras que la post-ventilación siempre sigue a la desactivación de la RE (de 60" a V.mín Aux).

Ejemplo:

El termostato requiere el funcionamiento del ventilador con una resistencia activa (es decir, la temperatura del agua es lo suficientemente baja), entonces tendremos inicialmente 20" de funcionamiento de la ventilación a la velocidad V.mín Aux (preventilación) después de lo cual el termostato funcionará a la velocidad de ventilación determinada por el error proporcional entre la temperatura ambiente y el set ajustado.

Una vez que el termostato está satisfecho si RE todavía está activa (es decir, la temperatura del agua es lo suficientemente baja) se lleva a cabo la postventilación durante 1min a velocidad V.MÍN. AUX.

Debe tenerse en cuenta que si la resistencia se ha apagado durante el funcionamiento del termostato porque la temperatura del agua está suficientemente caliente, una vez satisfecho el termostato, la ventilación se realiza en V. MÍN. AUX durante el tiempo que tarde en finalizar el ciclo de postventilación.

Por último, cabe señalar que la resistencia eléctrica nunca se habilita si el termostato está en modo antihielo o en modo de emergencia debido a la sonda ambiente.

Función de accesorio resistencia en modo de sustitución

Para la gestión de los ventilosconectores que llevan enfriamiento mediante la batería y el calentamiento con resistencia el termostato tiene que configurarse como se indica más abajo:

1. Imponer la presencia de la válvula (2/3 vías) de interceptación: dip 1 en ON
2. Imponer la presencia del accesorio: dip 6 en ON
3. Selecciona la gestión de la resistencia en modo sustitución: dip 8 en ON

La resistencia siempre puede activarse independientemente de la posición del selector de modo de funcionamiento del termostato (AUTO-V1-V2-V3-AUX).

Los ventilosconectores que llevan esta configuración adoptan el changeover del lado del aire y solo el control de máxima.

Como para la gestión en integración, también este modo de funcionamiento, la resistencia se ha activado según lógicas de preventilación y de postventilación para impedir la intervención de los termostatos de protección.

Función de accesorio resistencia en modo de integración/sustitutivo

Para la gestión de los ventilosconectores en los que se utiliza la resistencia eléctrica en modo combinado sustitutivo e integrativo, el termostato debe configurarse como se indica a continuación:

- Imponer la presencia de la válvula (2/3 vías) de interceptación: dip 1 en ON
- Imponer la presencia de la sonda de agua en aguas arriba: dip 2 ON
- Imponer la presencia del accesorio: dip 6 en ON
- Selecciona la gestión de la resistencia en modo sustitución: dip 8 en ON

AVISO

incluso si la sonda de agua se coloca antes de la válvula, el cambio de estación se basa en la temperatura del aire.

Con esta configuración, en funcionamiento en caliente, la resistencia puede tener dos tipos diferentes de funcionamiento dependiendo de cómo hayamos elegido manejar el termostato:

AVISO

Para rejillas que controlan ventilosconectores con motores asíncronos, durante el uso de la resistencia eléctrica las velocidades seleccionables están entre V2 y V4, la velocidad mínima V1 no se utiliza, este control se realiza automáticamente y no requiere intervención en la caja eléctrica.

Modo de funcionamiento	Activación de la resistencia
AUTO	El disparo de la resistencia eléctrica se produce cuando ha habido una solicitud de funcionamiento del termostato y la temperatura del agua es lo suficientemente baja como se muestra, en la figura correspondiente ejemplo de una conexión eléctrica de un actuador modulante con la tarjeta de regulación GLFI10N10/20N.
V1	
V2	
V3	
AUX	La resistencia se activa como única fuente de calor

Para ambos tipos de gestión, la resistencia se activa según las lógicas de preventilación y postventilación (como se ve en la imagen anterior) para evitar la intervención de los termostatos de protección.

Termostato de seguridad de la resistencia eléctrica

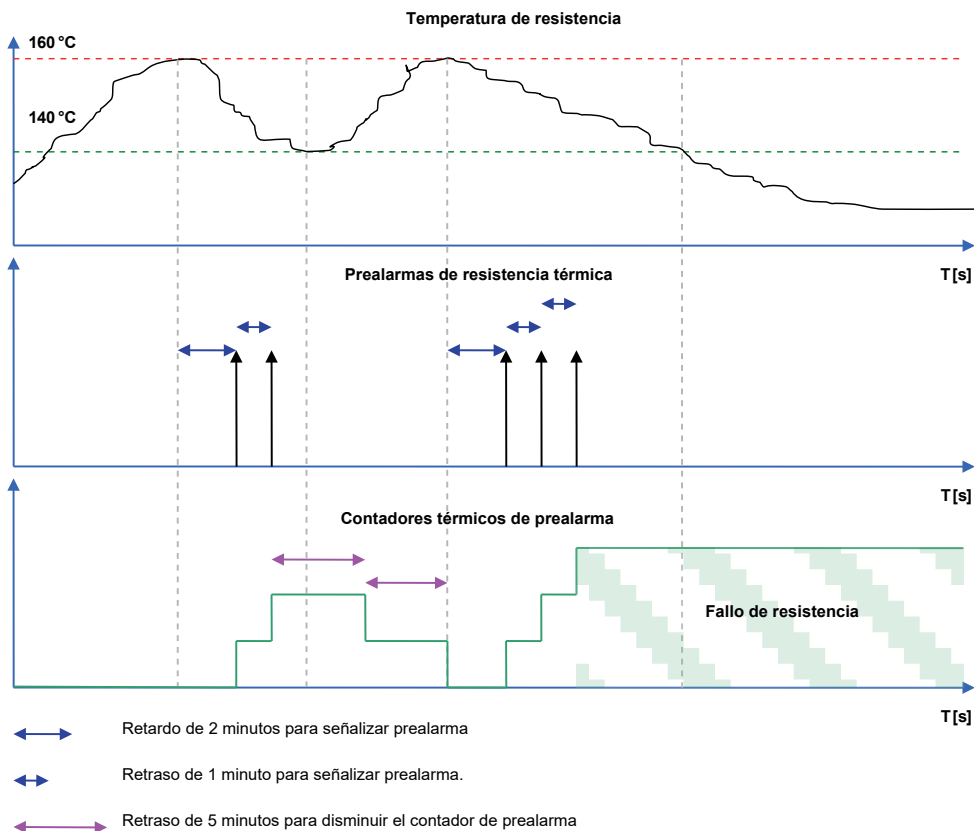
El software de control verifica el correcto funcionamiento de la resistencia evaluando las siguientes anomalías:

- Térmica de la resistencia
- Ausencia de la resistencia

La térmica de la resistencia se realiza mediante la lectura de la sonda NTC que detecta la temperatura real de funcionamiento del accesorio, el control del fallo sigue la dinámica descrita en la figura siguiente.

El control de ausencia de la resistencia se verifica comprobando que se haya alcanzado una temperatura de al menos 50 °C después de 300 segundos desde la activación de la carga.

La alarma de resistencia (dada por la combinación de térmica o de la ausencia) es un fallo que inhibe su funcionamiento y para restaurar la activación, el termostato debe ser desenergizado



Aletas motorizadas

El termostato para las rejillas GLFI10N tiene dos salidas para controlar los motores paso a paso que pueden estar presentes para controlar los flaps.

La gestión motorizada de los flaps puede activarse a través del dip 8 del SW2, además son dos las lógicas de gestión de los defletores:

1. Mantenimiento de una posición prefijada
2. Swing

Si las interfaces de usuario murales (VMF-E4X, VMHI o DI24) están presentes, la posición de las aletas viene dictada por el parámetro FLP:

- Si $FLP = 101$ -> Se activa la función Swing
- Si $0 < FLP \leq 100$, este valor indica en porcentajes la posición que debe adoptar el deflector en presencia de ventilación

Si estamos en presencia del mando a distancia VMF-IR, la función Swing puede activarse mediante el botón **Swing**; en ausencia de esta función, los flaps se ajustan a la apertura máxima, en presencia de ventilación.

24 FUNCIONAMIENTO DE EMERGENCIA

Se prevén los siguientes dos casos de avería:

Sonda de agua ausente

En este caso, el termostato se comporta de la siguiente manera:

- La ventilación está siempre habilitada
- El cambio de estación se produce en función de la diferencia entre el SET establecido y la temperatura ambiente. Si el ambiente supera el Set Calor de un intervalo igual a la zona muerta, se pasa al modo Frío; si el ambiente desciende por debajo de un intervalo igual a la zona muerta, por debajo del Set Frío, se pasa al modo Calor.
- El encendido/apagado de la resistencia este caso no depende de la temperatura del agua, sino de la pura demanda de funcionamiento del termostato.

Sonda ambiente ausente (2 tubos)

En este caso, el termostato se comporta de la siguiente manera:

- Modo OFF - Aux
 - La válvula está cerrada
 - El ventilador está apagado
- Modo AUTO, V1, V2, V3:
 - Estación de funcionamiento siempre calor.
 - La ventilación realiza ciclos On-Off cuya duración del ciclo ON es proporcional al valor de setpoint ajustado en el panel VMF-E4. La duración total del ciclo ON-OFF es de 5'20". La siguiente tabla muestra ejemplos de la duración de los distintos ciclos de ON y OFF en función de la posición del selector de temperatura:

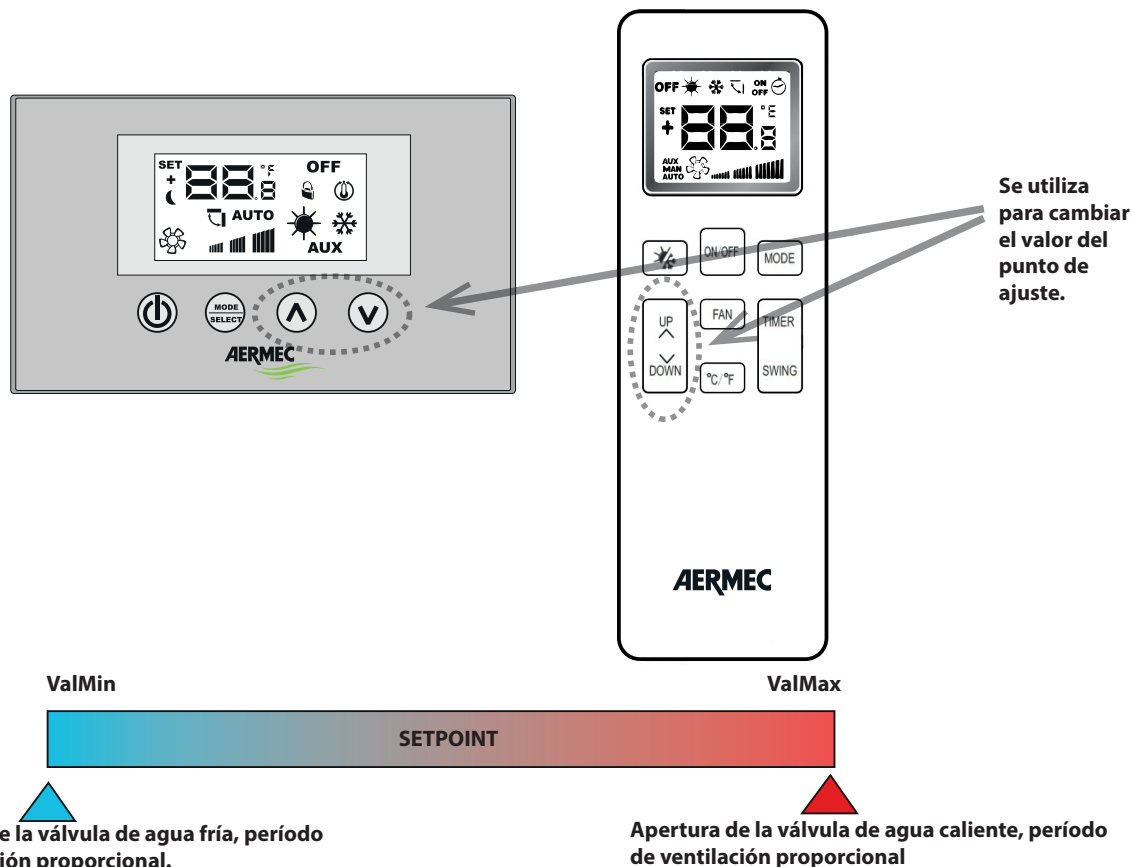
Setpoint	Duración del ciclo ON	Duración del ciclo OFF
Val Mín	Nula	5'20"
20 °C	2'60"	2'60"
Val Máx	5'20"	Nula

Sonda ambiente ausente (4 tubos)

En este caso, el termostato se comporta de la siguiente manera:

- Modo OFF - AUX
 - Las válvulas están cerradas
 - El ventilador está apagado
- Modo AUTO, V1, V2, V3

La estación de funcionamiento se decide en función de la posición del selector de temperatura, activando la válvula correspondiente como se muestra en el siguiente dibujo



— La ventilación en este caso se realiza siempre según los ciclos ON-OFF, pero aumentando la fase ON a partir de la posición central. Esto permite suministrar una ventilación máxima con el selector en la posición mínima para la estación de funcionamiento en frío y, del mismo modo, una ventilación máxima con el selector en la posición máxima para la estación de funcionamiento en calor. La duración total del ciclo de ON-OFF es de 5'20". La siguiente tabla muestra ejemplos de la duración de los distintos ciclos de ON y OFF en función de la posición del selector de temperatura:

Posición	Duración del ciclo On	Duración del ciclo OFF
Val Mín	5'20"	Nula
20 °C	Nula	5'20"
Val Máx	5'20"	Nula

Control de la descarga de condensación:

El termostato controla el contacto "DESCARGA CONDENSACIÓN", que proviene de la bomba de evacuación, de condensación que se forma en la bandeja del ventilador.

En caso de anomalías que puedan provocar una subida del nivel del agua, mediante señalización desde el flotador de la bomba, el control intentará reducir la formación de condensación cerrando la válvula, manteniendo la ventilación activa y señalizando la avería (ver codificación de alarmas desde la tarjeta de leds).

El control restablecerá el funcionamiento normal del ventilador cuando el flotador de la bandeja vuelva a la posición de reposo.

Red local de cassette

El termostato GLFI10N para las rejillas GLFI10N ha sido diseñado para poder comunicarse con todos los termostatos de la familia VMF a través de un puerto serie dedicado basado en el estándar lógico TTL y de bajo rendimiento. Esta comunicación serial es indispensable para el intercambio de información dentro de las pequeñas redes de fan coils. Estamos hablando de una red de 6 termostatos como máximo y una longitud máxima de aproximadamente 30 metros. En efecto, ha sido ideada para satisfacer a las pequeñas zonas en donde haya más de un ventilador que se desea controlar desde un solo punto de mando. Específicamente, en esta red siempre hay un master al que se conecta una interfaz de usuario (VMF-E4X, VMHI o DI24), que controla el funcionamiento de los slaves conectados a estos, en función de la configuración hecha en la interfaz de usuario.

Principio de funcionamiento

El fan coil master, es decir, el que lleva conectada la interfaz de usuario E4, transmite cíclicamente a las unidades slave y establece la siguiente información en ellas:

- Setpoint de regulación
- Modo de funcionamiento (OFF, AUTO, V1, V2, V3, AUX)
- Estación de funcionamiento
- Activación del motor de la aleta

Por lo tanto, los fan coil slave no pueden funcionar (salvo en casos especiales) según ajustes distintos de los exigidos por el master.

- Sonda Ambiente: La sonda de regulación ambiente no es necesaria en los fan coil slave, ya que éstos pueden utilizar la sonda de regulación del master. Sin embargo, si se quiere evitar los microclimas, también se puede instalar en los slaves, que se regularán con la respectiva sonda. En el caso particular de que la sonda ambiente falle en el master, los slaves no equipados con sonda funcionarán en modo de emergencia (como en el master) mientras que los slaves equipados con sonda ambiente, seguirán funcionando en modo normal.
- Sonda de agua: la sonda de agua puede o no estar instalada en los fan coil de la red TTL. Los fan coils equipados con sonda, la utilizarán para los controles de mínima y máxima temperatura previstos, mientras que en los fan coils sin sonda de agua, la ventilación estará siempre habilitada.
- Entrada de Contacto externo: Esta entrada digital está inhibida en todos los fan coils slave, mientras que sólo está habilitada en el master. Si la entrada del master está cerrada, todos los fan coils slave de la zona se apagan.
- Entrada del Sensor de presencia: la entrada digital del sensor de presencia sólo está activa en el fan coil master, que la utiliza para determinar, como se explica en el apartado "Función Sleep", el valor de setpoint de regulación que se enviará a los slave.
- Función Antihielo: El modo antihielo es el único caso en el que un slave en este estado puede funcionar según ajustes no previstos por el master. En general, los fan coil, independientemente de si son master o slave, cuando entran en el modo antihielo, comienzan a funcionar como se describe anteriormente en la sección "Protección antihielo"

Averías en la red TTL

Ausencia de comunicación Master-Slave: los fan coils slave esperan cíclicamente los ajustes de zona, del fan coil master. Si un slave deja de comunicarse con el master por cualquier motivo, pasa al estado OFF (es decir, se apagan todas las cargas) 10" después de recibir correctamente la última orden. Ausencia de comunicación Master-interfaz de usuario: Si el master se encuentra en algún momento sin comunicación con la interfaz de usuario, pasa al estado OFF 10" después del último mando recibido de esta interfaz. El master también enviará el comando OFF a todos los slave. La interfaz de usuario también dará una señalación visual con LED fucsia + un LED termostato intermitente, para indicar que no hay comunicación.

Restricciones de la red TTL

La restricción se refiere a la gestión de la zona muerta de regulación, que en realidad sólo debe ajustarse en el fan coil master, ya que de todas formas se ignora en los slave, ya que tanto el setpoint como la estación de funcionamiento de éstos dependen del master.

Funcionamiento de emergencia de la red TTL

- Sonda ambiente Ausente Master

El principio de funcionamiento del termostato master en caso de funcionamiento sin sonda ambiente (es decir, fallo de su propia sonda local) es el mismo que el descrito en los párrafos Sonda ambiente ausente (2 tubos) y Sonda ambiente ausente (2 tubos).

- Sonda ambiente Slave ausente

Las tarjetas de termostato Slave entran en funcionamiento de emergencia si falla no sólo su propia sonda local, sino también la sonda del master. Según lo anterior, si la sonda del slave falla mientras la del master funciona correctamente, los slave siguen funcionando usando la sonda del master. Sin embargo, si ocurre que los slave empiezan a funcionar en modo de emergencia, éstos funcionarán a la velocidad seleccionada en la interfaz de usuario y se abrirá la válvula Y1 (esto se aplica tanto a los sistemas de 2 tubos como a los de 4 tubos). Además, los slave en funcionamiento de emergencia no siguen la lógica de los ciclos ON-OFF según la posición del selector de temperatura, sino que están siempre en fase ON, es decir, la ventilación está siempre en funcionamiento.

Protección antihielo de la red TTL

Master: como se describe en el apartado "Protección antihielo", el termostato proporciona de serie un control de la temperatura ambiente para evitar que descienda a valores de congelación. Si el master está operando en este estado, forzará a todos los slave a funcionar en modo AUTO y con un valor de setpoint de 12°C aunque estén en funcionamiento en modo normal.

GLFI10N

11/25 - 5905265

Slave: Si, por el contrario, uno de los slave está en la lógica de funcionar según la protección antihielo (aunque el master esté funcionando en modo normal), pasará a funcionar en modo AUTO con un setpoint de 12°C. Este es el único caso en el que el slave funciona según configuraciones diferentes a las dictadas por el master.²⁶

25 LEDS DE SISTEMA

El termostato para las rejillas GLFI10N ofrece la posibilidad de conectarse a un sistema centralizado a través de una comunicación serial, basada en el estándar eléctrico RS485, y utilizando el protocolo estándar Modbus RTU.

La tarjeta del termostato es siempre Slave de la comunicación.

Características de la Red:

- Longitud máxima del bus = 1000m.
- Velocidad de transmisión = 19200 baudios
- Data Bits: 8
- No paridad
- Stop bit
- Protocolo de comunicación Modbus RTU.

Lógica de Funcionamiento

Una vez establecida la comunicación con el sistema de supervisión, el termostato habilita automáticamente la función de confort, es decir, el setpoint de regulación de la interfaz local se convierte en una simple desviación de ± 3 o ± 6 °C con respecto al setpoint centralizado, se incluye un panel de interfaz de usuario.

En presencia del mando a distancia VMF-IR, el setpoint de regulación está representado por el valor absoluto dictado por el dispositivo de infrarrojos si no hay "forzamientos de set". por parte del supervisor

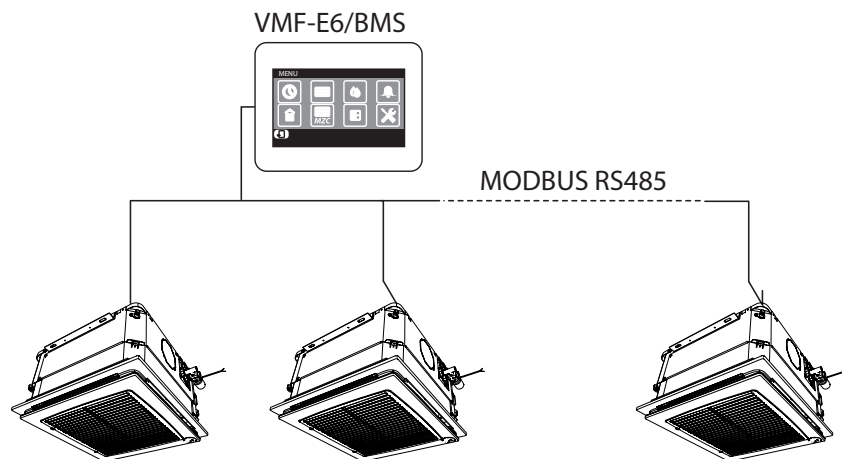
AVISO



El termostato para las rejillas GLFI10N puede comunicarse con el sistema centralizado solo si dispone de:

- interfaz
- configuración de la dirección serial mediante los dip SW2
- mando a distancia VMF-IR

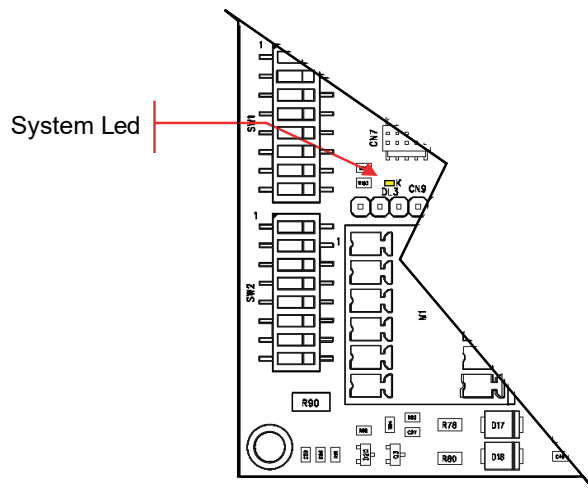
26 CONTROL DESDE SUPERVISIÓN SIN INTERFAZ DE USUARIO



Gracias a la presencia de los dips SW2 (DIP1 ÷ DIP 7), es posible configurar la dirección serial modbus en el regulador GLFI10N10/20N. De este modo, los ventiloconvectores de cassette pueden controlarse a través del panel VMF-E6 o desde sistemas BMS de terceros sin interfaces de usuario (VMF-E4, VMHI, DI24).

Sin embargo, para el correcto funcionamiento de los ventiloconvectores, es necesario instalar la sonda de aire a bordo de la máquina o enviar los datos de temperatura ambiente al registro modbus.

27 LEDS DE SISTEMA



El LED de sistema que hay en el termostato tiene la función de informar sobre el funcionamiento del regulador:

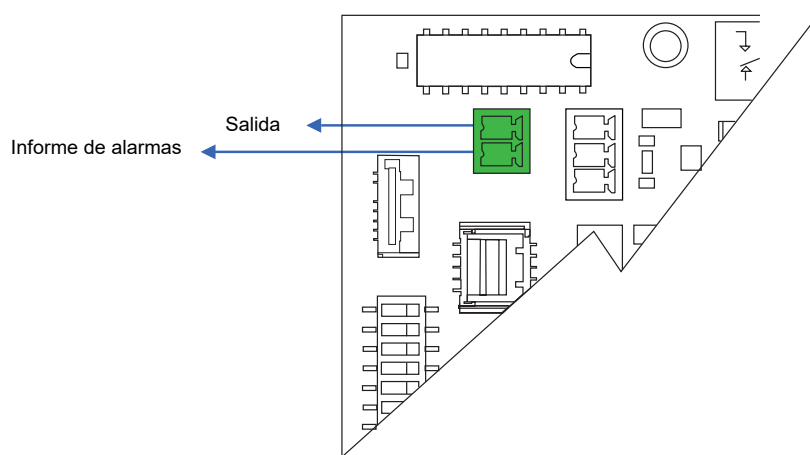
- Intermitente con una frecuencia de 1 segundo: el termostato funciona normalmente
- Intermitente con una frecuencia de 100 ms: el termostato presenta una de las siguientes anomalías de fallo de la sonda ambiente.
 - fan coil con funcionamiento antihielo
 - alarma por agua no apta para el funcionamiento.
 - interfaz de usuario desconectada.
 - alarma de control del inverter
 - alarma de descarga de condensación
 - fallo de la resistencia eléctrica

28 SALIDA DE SEÑALIZACIÓN DE PRESENCIA DE ALARMAS

La tarjeta de regulación GLFI10N proporciona, además del LED del sistema, una señalización de la presencia de alarmas en el sistema mediante la activación de un contacto seco proporcionado por el relé RL2 y presente en la borna M2 (véase la figura siguiente). El contacto de alarma se cierra en presencia de al menos uno de los siguientes fallos:

- fan coil con funcionamiento antihielo
- alarma por agua no apta para el funcionamiento.
- interfaz de usuario desconectada.
- alarma de control del inverter
- alarma de descarga de condensación
- fallo de la resistencia eléctrica

La carga máxima que puede soportar la salida de alarma es de 10 A (Resistive load o Carga resistiva) a 230 Vca



29 CONEXIONES ELÉCTRICAS

La unidad debe conectarse directamente a una conexión eléctrica o a un circuito independiente.

Los ventilosconectores cassette FCLI se alimentan con corriente 230 V ~ 50 Hz y conexión a tierra, la tensión de línea, de todas maneras, debe permanecer dentro de una tolerancia de $\pm 10\%$, con respecto al valor nominal.

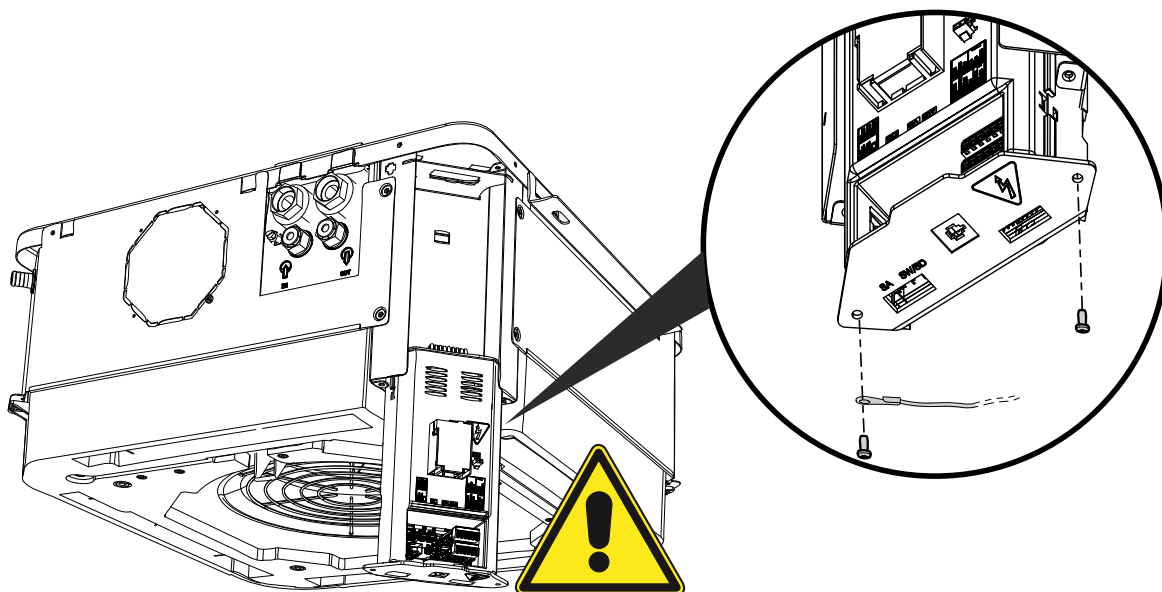
Para proteger la unidad contra los cortacircuitos, hay que montar en la línea de alimentación un interruptor omnipolar magnetotérmico de 2A 250V (IG) como máx., con distancia mínima de apertura de los contactos de 3 mm.

El cable eléctrico de alimentación debe ser del tipo H07 V-K o N07 V-K con aislamiento 450/750V si está posicionado dentro de un tubo o una canaleta.

Para instalaciones con cable a la vista, usar cables con doble aislamiento de tipo H5VV-F.

Para todas las conexiones, hay que seguir los esquemas eléctricos que se suministran con el aparato y que se presentan en esta documentación.

La caja eléctrica se suministra con los accesorios obligatorios GLFI10N - GLFI10N.



Fallo y sustitución de los fusibles del termostato

ATENCIÓN



Solamente las personas que poseen los requisitos técnico – profesionales de habilitación para la instalación, la transformación, la ampliación y el mantenimiento de los sistemas pueden llevar a cabo las instalaciones, las conexiones eléctricas de las unidades y sus accesorios; estas personas también deben ser capaces de verificar las operaciones mencionadas a los fines de la seguridad y de la funcionalidad.

En este manual, se indican con el término general de "Personal con competencia técnica específica".

Antes de llevar a cabo cualquier tipo de intervención, asegúrese de que la alimentación eléctrica no esté conectada.

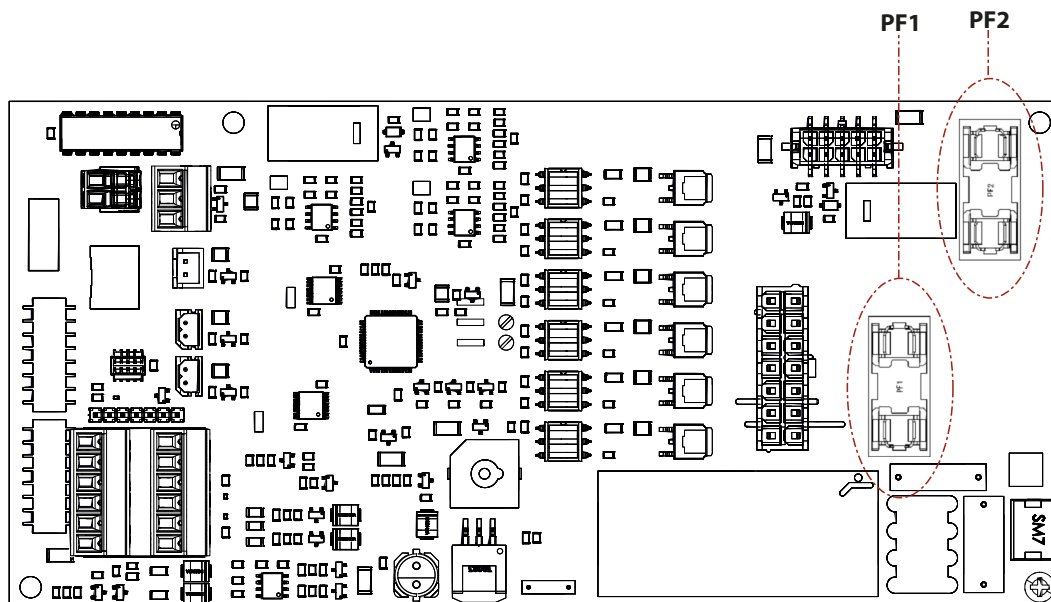
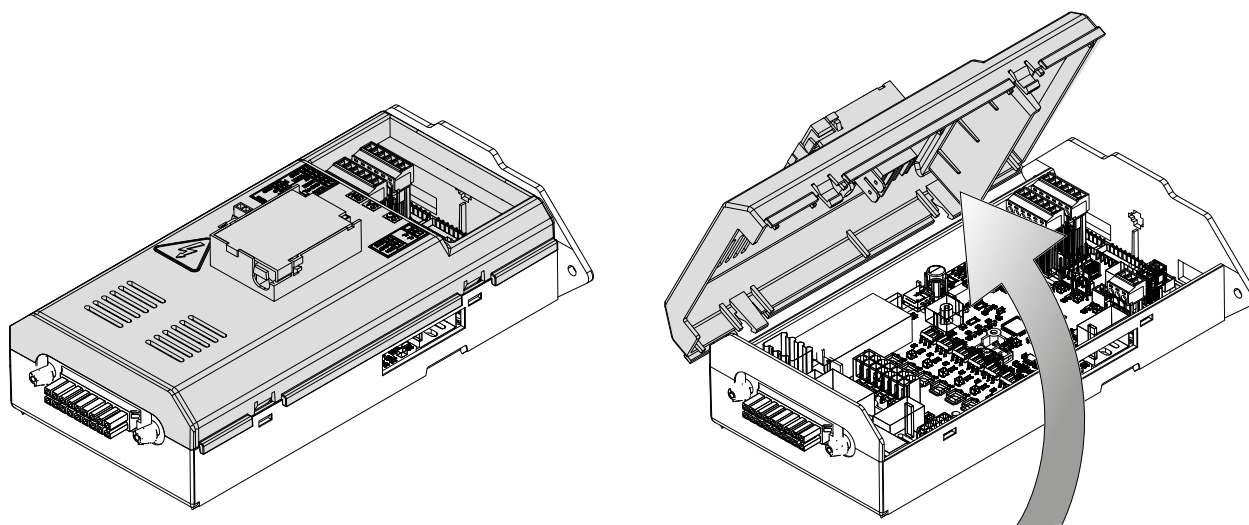
Si los fusibles se queman y es necesario sustituirlos es necesario:

- Desconectar el marco de impulsión
- Desmontar la tarjeta del termostato
- Abrir la caja del termostato
- Sustituir los fusibles averiados

Los fusibles son del tipo 5 x 20 serie T (retardados) 2 A y 10 A

ATENCIÓN

Para una correcta sustitución, el fusible de 2 A debe introducirse en el alojamiento PF1, mientras que el fusible de 10 A debe sustituirse en el alojamiento PF2, tal y como se muestra en la imagen inferior.



Conexiones eléctricas con los accesorios GLFI10N0N

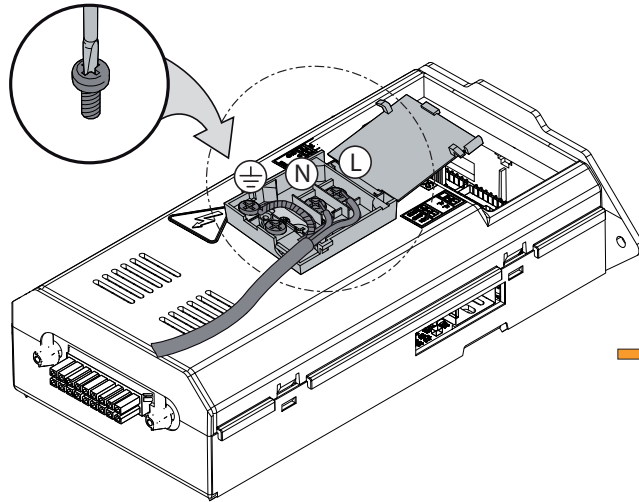
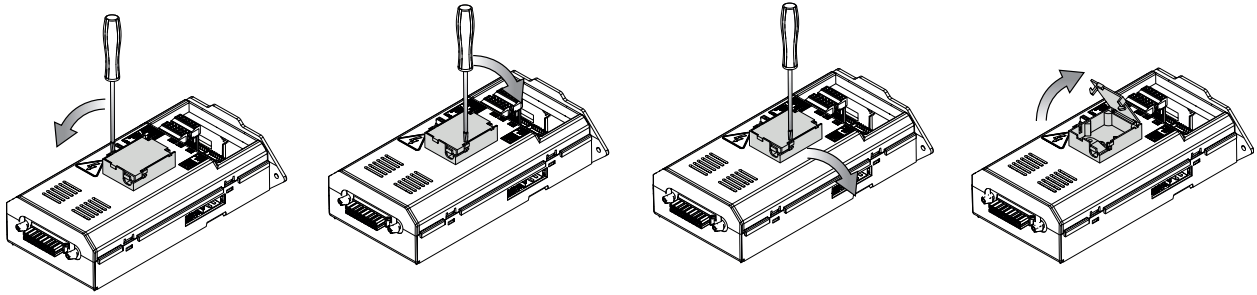
Antes de instalar la caja eléctrica es necesario comprobar la configuración de los interruptores dip de la tarjeta electrónica, para adecuarla a la instalación.

Conecte el panel de mandos VMF-E4, el cable de la red de supervisión, el cable de la red TTL, los cables de las sondas y de las válvulas, en función de las necesidades de la instalación.

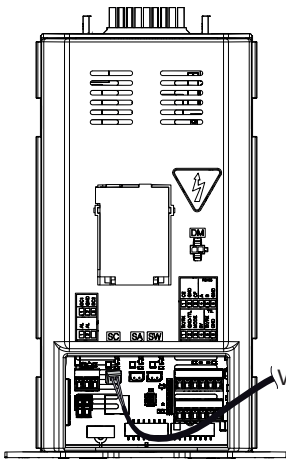
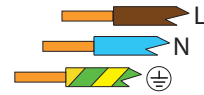
Para las conexiones consultar los esquemas eléctricos del ventiloadvector y de los accesorios conectados.

GLFI10N

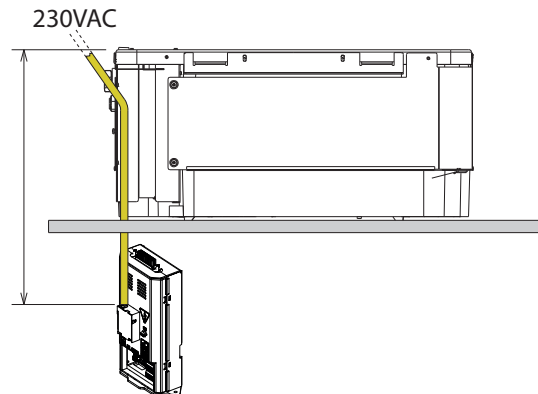
11/25 - 5905265



230VAC






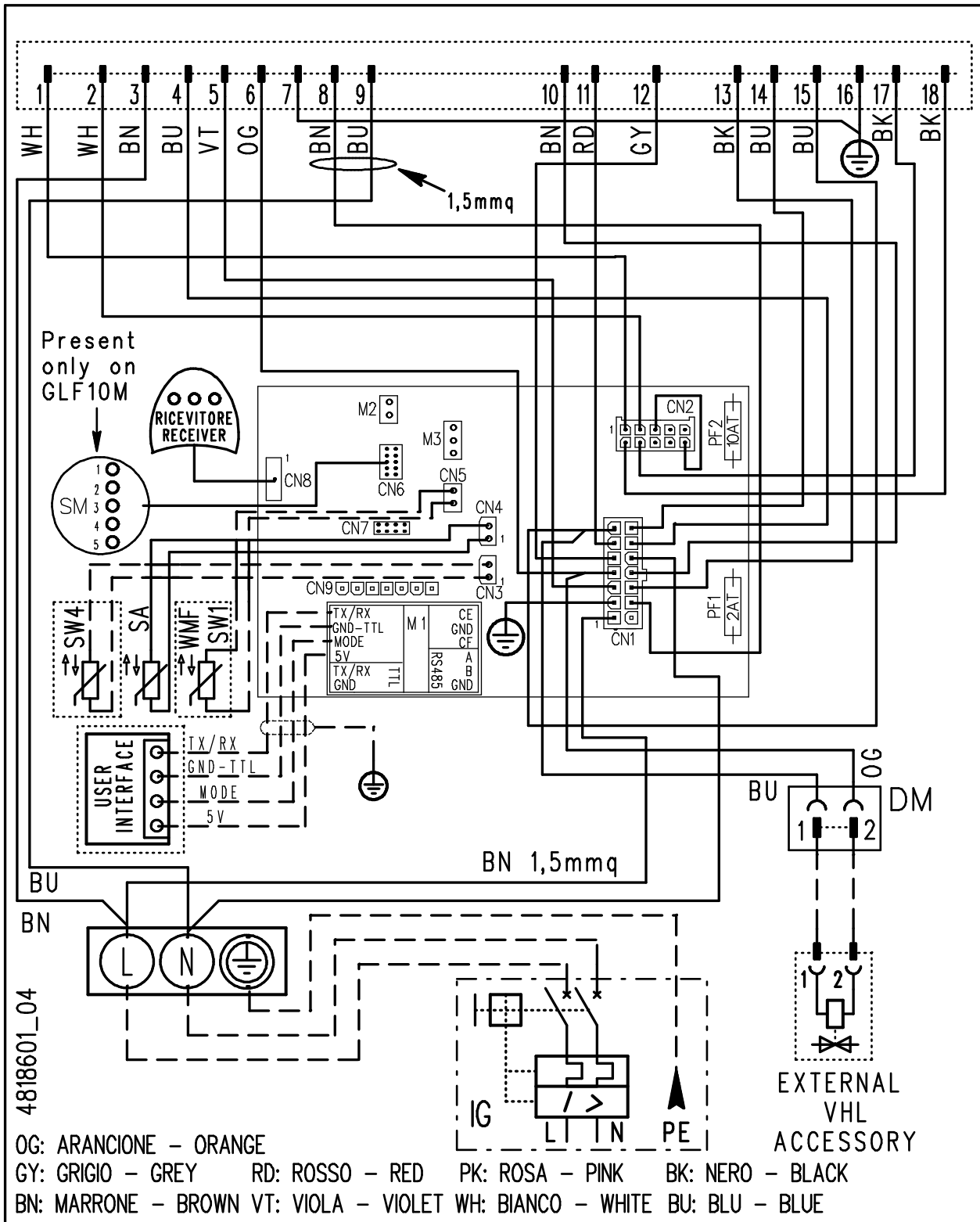
⊕ - L - N
> 650mm



30 SCHEMI ELETTRICI • WIRING DIAGRAMS • SCHEMAS ELECTRIQUES • SCHALTPLÄNE • ESQUEMAS ELÉCTRICOS

LEGENDA • READING KEY • LEGENDE • LEGENDE • LEYENDA

CE = Contatto esterno	Valve	VT = Viola
CN = Connettore	Vanne	Violet
Connector	Ventil	Violet
Connecteur	Válvula	Violet
Schütz		Violeta
Conector	 = Componenti non forniti	PK = Rosa
F = Fusibile • Fuse • Fusible	Components not supplied	Pink
Sicherung • Fusible	Composants non fournis	Rose
IG = Interruttore generale	Nicht lieferbare Teile	Rosa
Main switch	Componentes no suministrados	Rosa
Interupteur général	 = Componenti forniti optional	WH = Bianco
Hauptschalter	Optional components	White
Interruptor general	Composants en option	Blanc
PE = Collegamento a terra	Optionsteile	Weiss
GND Earth connection	Componentes opcionales	Blanco
Mise à terre	 = Collegamenti da eseguire in loco	BK = Nero
Erdanschluss	On-site wiring	Black
Toma de tierra	Raccordements à effectuer in situ	Noir
SA = Sonda temperatura aria	Vor Ort auszuführende Anschlüsse	Schwarz
Air temperature probe	Cableado in situ	Negro
Sonde temp. de l'air	OG = Arancio	BU = Blu
Temperaturfühler	Orange	Blue
Sonda temperatura del aire	Orange	Bleu
SW1 = Dip Switch	Orange	Blau
SW (CN2) = (SW4)	Naranja	Azul
Sonda temperatura acqua	GY = Grigio	DM = Connettore valvola VHL esterna
Water temperature probe	Grey	External VHL valve connector
Sonde temp. eau	Gris	Connecteur de vanne VHL externe
Wasserfühler	Grey	Externer VHL-Ventilanschluss
Sonda temperatura del agua	Gris	Conector de válvula VHL externa
SW (CN3) = (VMF-SW1)	BM = Marrone	SM = Motore aletta
Sonda temperatura acqua (impianti 4 tubi)	Brown	Flap motor
Water temperature probe (4-pipe version)	Marron	Moteur de volet
Sonde temp. eau (systèmes à 4 tuyaux)	Braun	Klappenmotor
Wasserfühler (4-Leiter-Systemen)	Marrón	Motor de aleta
Sonda temperatura del agua	RD = Rosso	
(instalaciones de 4 tubos)	Red	
VHL = Valvola	Rouge	
	Rot	
	Rojo	



Gli schemi elettrici sono soggetti ad un continuo aggiornamento, è obbligatorio quindi fare riferimento a quelli a bordo macchina.
 All wiring diagrams are constantly updated. Please refer to the ones supplied with the unit.
 Nos schémas électriques étant constamment mis à jour, il faut absolument se référer à ceux fournis à bord de nos appareils.
 Die Schaltpläne werden ständig aktualisiert, deswegen muss man sich stets auf das mit dem Gerät gelieferte Schaltschema beziehen.
 El cableado de las máquinas es sometido a actualizaciones constantes. Por favor, para cada unidad hagan referencia a los esquemas suministrados con la misma.

Aermec S.p.A.
Via Roma, 996 - 37040 Bevilacqua (VR) - Italia
Tel. +39 0442 633 111 - Fax +39 0442 93577
marketing@aermec.com - www.aermec.com



SERVIZI ASSISTENZA TECNICA

Per il Servizio Assistenza Tecnica fare riferimento all'elenco allegato all'unità.
L'elenco è anche consultabile sul sito www.aermec.com/Servizi/Aermec è vicino a te.

AERMEC

