

MPG

Multisplit

Kühlleistung 4,1 ÷ 12,1 kW
Heizleistung 4,4 ÷ 13,0 kW

- Neues umweltfreundliches Kühlgas R32.
- Möglichkeit der Steuerung über WiFi mit Hilfe von Zubehör.
- Modernes Design, das sich an jeden Einrichtungsstil anpasst.
- Breite Auswahl an verfügbaren Innengeräten.
- Spezieller Wärmetauscher mit Blue-Fin-Beschichtung.

MPG_CS / MPG_C



SPG_W



MPG_D / MPG_DH



CKG_FS



MLG_F



BESCHREIBUNG

Die Multisplit-Klimageräte der Serie MPG sind mit Inneneinheiten kombiniert:

- **SPG_W Wall**, für die Wandinstallation.
- **CKG_FS Console**, für die Wandinstallation.
- **MLG_F Floor ceiling**, für die Wand- und Deckeninstallation.
- **MPG_CS** und **MPG_C Kassette**, für die Installation in Zwischendecken.
- **MPG_D** und **MPG_DH Duct**, für die horizontale kanalisierte Installation.

Außengeräte mit elektrischem Basiswiderstand zur Vermeidung von Eisbildung und zur Erleichterung der Kondensatableitung während des Betriebs in Heizung, Kompressor und Lüfter mit DC-Inverter-Technologie und elektronischem Expansionsventil.

TYP DER INNENEINHEIT

Inneneinheit SPG_W

Innengerät für die Wandmontage in Innenräumen (**Wall**).

Universelle Inneneinheiten: Einige Inneneinheiten können sowohl mit Multisplit-Außeneinheiten der Serie MPG als auch mit Monosplit-Außeneinheiten der Serie kombiniert werden SPG:

	Innengerät SPG_W				
	SPG200W	SPG250W	SPG350W	SPG500W	SPG700W
Monosplit Außengeräte SPG		•	•	•	•
Multisplit Außengeräte MPG	•	•	•	•	•



- Fernbedienung und Fernbedienungshalterung im Lieferumfang jedes Innengerätes enthalten.
- Ventilator mit DC-Inverter-Technologie.
- Einfach zugänglicher, regenerierbarer Luftfilter.
- Timer zur Programmierung des Ein- und Ausschaltens.
- Zusätzliche Notsteuerung im Gerät integriert.
- Frontblende des Innengeräts mit LED-Display und Leuchtanzeigen.
- Ventilator mit 3 Geschwindigkeiten, um sich an jeden Bedarf anzupassen.
- Funktion **Auto** für eine ständige Veränderung der Geschwindigkeiten.

- Funktion **Turbo**, um in kürzester Zeit die gewünschte Temperatur zu erreichen.
- Funktion **sleep** Nächtliches Wohlfühlprogramm.
- **A X-Fan-Funktion**, verlängerte Lüftung, damit der Wärmetauscher perfekt trocknen kann und um die Verbreitung von Krankheitserregern zu vermeiden.
- Funktion **Frostschutz**, mit der im Winter im Raum eine Mindesttemperatur von 8 °C beibehalten wird.
- Funktion **iFeel**: erlaubt, die Temperatursonde des Raums an der Fernbedienung zu aktivieren, um einen besseren Komfort zu erreichen.

Smart APP Ewpe

Das System kann mit dem eigens vorgesehenen **Zubehör** dank der App für iOS- und Android-Geräte, die kostenfrei im Apple Store und auf Google Play zur Verfügung steht, kann das System direkt über Ihr Smartphone oder Tablet gesteuert werden. Die Fernsteuerung kann über Cloud mit einem mit dem Internet verbundenen Wireless Router durchgeführt werden.

Inneneinheit CKG_FS

Innengerät in Ausführung **Konsole**, für die Bodeninstallation in Innenräumen entwickelt. Universelle Inneneinheiten: Alle Inneneinheiten können sowohl mit Multisplit-Außeneinheiten der Serie MPG als auch mit Monosplit-Außeneinheiten der Serie kombiniert werden CKG.



- Fernbedienung und Fernbedienungshalterung im Lieferumfang jedes Innengerätes enthalten.
- Ventilator mit DC-Invertertechnologie.
- Einfach zugänglicher, regenerierbarer Luftfilter.
- Timer zur Programmierung des Ein- und Ausschaltens.
- Frontblende des Innengeräts mit LED-Display und Leuchtanzeigen.
- Ventilator mit 5 Geschwindigkeiten, um sich an jeden Bedarf anzupassen.
- Funktion **Auto** für eine ständige Veränderung der Geschwindigkeiten.
- Funktion **Turbo**, um in kürzester Zeit die gewünschte Temperatur zu erreichen.
- Funktion **sleep** Nächtliches Wohlfühlprogramm.
- A **X-Fan-Funktion**, verlängerte Lüftung, damit der Wärmetauscher perfekt trocknen kann und um die Verbreitung von Krankheitserregern zu vermeiden.
- Funktion **Frostschutz**, mit der im Winter im Raum eine Mindesttemperatur von 8 °C beibehalten wird.
- Funktion **iFeel**: erlaubt, die Temperatursonde des Raums an der Fernbedienung zu aktivieren, um einen besseren Komfort zu erreichen.
- Luftreiniger (Cold Plasma) zur Beseitigung von Schadstoffen.
- Standard Wi-Fi-Modul.

Einzelne Luftzufuhr



Doppelte Luftzufuhr (Default)



Ansaugung



Smart APP Ewpe

Das System ist standardmäßig mit dem WiFi-Modul ausgestattet. Mit diesem Modul und der speziellen App für iOS- und Android-Geräte, die kostenfrei im Apple Store und auf Google Play zur Verfügung steht, kann das System direkt über Ihr Smartphone oder Tablet gesteuert werden. Die Fernsteuerung kann über Cloud mit einem mit dem Internet verbundenen Wireless Router durchgeführt werden.

Luftreiniger (Cold Plasma)

Er kann Schadstoffe durch Zersetzung ihrer Moleküle über elektrische Entladungen abbauen und sorgt für die Aufspaltung der Wassermoleküle in der Luft in positive und negative Ionen. Diese Ionen neutralisieren die Moleküle der gasförmigen Schadstoffe und verwandeln sie in solche, die von Natur aus in sauberer Luft vorhanden sind. Die Vorrichtung kann 90% der Bakterien eliminieren. Das Ergebnis ist eine saubere, ionisierte Luft ohne schlechte Gerüche.

Inneneinheit MLG_F

Innengerät in der Ausführung **floor ceiling**, für die Wand- oder Deckeninstallation.



- Fernbedienung und Fernbedienungshalterung im Lieferumfang jedes Innengerätes enthalten.
- Ventilator mit DC-Invertertechnologie.
- Einfach zugänglicher, regenerierbarer Luftfilter.
- Timer zur Programmierung des Ein- und Ausschaltens.
- Zusätzliche Notsteuerung im Gerät integriert.
- Frontblende des Innengeräts mit LED-Display und Leuchtanzeigen.
- Ventilator mit 3 Geschwindigkeiten, um sich an jeden Bedarf anzupassen.
- Funktion **Auto** für eine ständige Veränderung der Geschwindigkeiten.
- Funktion **Turbo**, um in kürzester Zeit die gewünschte Temperatur zu erreichen.
- Funktion **sleep** Nächtliches Wohlfühlprogramm.
- A **X-Fan-Funktion**, verlängerte Lüftung, damit der Wärmetauscher perfekt trocknen kann und um die Verbreitung von Krankheitserregern zu vermeiden.
- Funktion **Frostschutz**, mit der im Winter im Raum eine Mindesttemperatur von 8 °C beibehalten wird.
- Funktion **iFeel**: erlaubt, die Temperatursonde des Raums an der Fernbedienung zu aktivieren, um einen besseren Komfort zu erreichen.

Inneneinheit MPG_CS

Inneneinheit **kassette** mit Abmessungen (570x570 mm) für die Installation in Zwischendecken in Innenräumen.



- Fernbedienung und Fernbedienungshalterung im Lieferumfang jedes Innengerätes enthalten.
- Ventilator mit DC-Invertertechnologie.
- Einfach zugänglicher, regenerierbarer Luftfilter.
- Timer zur Programmierung des Ein- und Ausschaltens.
- Zusätzliche Notsteuerung im Gerät integriert.
- Frontblende des Innengeräts mit LED-Display und Leuchtanzeigen.
- Ventilator mit 7 Geschwindigkeiten, um sich an jeden Bedarf anzupassen.
- Funktion **Auto** für eine ständige Veränderung der Geschwindigkeiten.
- Funktion **Turbo**, um in kürzester Zeit die gewünschte Temperatur zu erreichen.
- Funktion **sleep** Nächtliches Wohlfühlprogramm.
- A **X-Fan-Funktion**, verlängerte Lüftung, damit der Wärmetauscher perfekt trocknen kann und um die Verbreitung von Krankheitserregern zu vermeiden.
- Funktion **Frostschutz**, mit der im Winter im Raum eine Mindesttemperatur von 8 °C beibehalten wird.
- Funktion **iFeel**: erlaubt, die Temperatursonde des Raums an der Fernbedienung zu aktivieren, um einen besseren Komfort zu erreichen.
- Mit Kondensatablasspumpe.

Inneneinheit MPG_C

Inneneinheit **kassette** mit Abmessungen (840x840 mm) für die Installation in Zwischendecken in Innenräumen.



- Fernbedienung und Fernbedienungshalterung im Lieferumfang jedes Innengerätes enthalten.
- Ventilator mit DC-Invertertechnologie.
- Einfach zugänglicher, regenerierbarer Luftfilter.
- Timer zur Programmierung des Ein- und Ausschaltens.
- Zusätzliche Notsteuerung im Gerät integriert.
- Frontblende des Innengeräts mit LED-Display und Leuchtanzeigen.
- Ventilator mit 7 Geschwindigkeiten, um sich an jeden Bedarf anzupassen.
- Funktion **Auto** für eine ständige Veränderung der Geschwindigkeiten.
- Funktion **Turbo**, um in kürzester Zeit die gewünschte Temperatur zu erreichen.
- Funktion **sleep** Nächtliches Wohlfühlprogramm.
- A **X-Fan-Funktion**, verlängerte Lüftung, damit der Wärmetauscher perfekt trocknen kann und um die Verbreitung von Krankheitserregern zu vermeiden.
- Funktion **Frostschutz**, mit der im Winter im Raum eine Mindesttemperatur von 8 °C beibehalten wird.
- Funktion **iFeel**: erlaubt, die Temperatursonde des Raums an der Fernbedienung zu aktivieren, um einen besseren Komfort zu erreichen.
- Mit Kondensatablasspumpe.

Inneneinheit MPG_D

Inneneinheit **duct** für die horizontale kanalisierte Installation in Innenräumen.



- Fernbedienung und Fernbedienungshalterung im Lieferumfang jedes Innengerätes enthalten.
- Kabelgebundene Bedieneinheit **WRCB** im Lieferumfang jedes Innengerätes enthalten.
- Ventilator mit DC-Invertertechnologie.
- Einfach zugänglicher, regenerierbarer Luftfilter.
- Timer zur Programmierung des Ein- und Ausschaltens.
- Ventilator mit 7 Geschwindigkeiten, um sich an jeden Bedarf anzupassen.
- Funktion **Auto** für eine ständige Veränderung der Geschwindigkeiten.
- Funktion **Turbo**, um in kürzester Zeit die gewünschte Temperatur zu erreichen.
- Funktion **sleep** Nächtliches Wohlfühlprogramm.
- A **X-Fan-Funktion**, verlängerte Lüftung, damit der Wärmetauscher perfekt trocknen kann und um die Verbreitung von Krankheitserregern zu vermeiden.
- Funktion **Frostschutz**, mit der im Winter im Raum eine Mindesttemperatur von 8 °C beibehalten wird.
- Funktion **iFeel**: erlaubt, die Temperatursonde des Raums an der Fernbedienung zu aktivieren, um einen besseren Komfort zu erreichen.
- Mit Kondensatablasspumpe.

Inneneinheit MPG_DH

Inneneinheit **duct** für die horizontale kanalisierte Installation in Innenräumen.



- Fernbedienung und Fernbedienungshalterung im Lieferumfang jedes Innengerätes enthalten.
- Kabelgebundene Bedieneinheit **WRCB** im Lieferumfang jedes Innengerätes enthalten.
- Ventilator mit DC-Invertertechnologie.
- Einfach zugänglicher, regenerierbarer Luftfilter.
- Timer zur Programmierung des Ein- und Ausschaltens.
- Ventilator mit 7 Geschwindigkeiten, um sich an jeden Bedarf anzupassen.
- Funktion **Auto** für eine ständige Veränderung der Geschwindigkeiten.
- Funktion **Turbo**, um in kürzester Zeit die gewünschte Temperatur zu erreichen.
- Funktion **sleep** Nächtliches Wohlfühlprogramm.
- A **X-Fan-Funktion**, verlängerte Lüftung, damit der Wärmetauscher perfekt trocknen kann und um die Verbreitung von Krankheitserregern zu vermeiden.
- Funktion **Frostschutz**, mit der im Winter im Raum eine Mindesttemperatur von 8 °C beibehalten wird.
- Funktion **iFeel**: erlaubt, die Temperatursonde des Raums an der Fernbedienung zu aktivieren, um einen besseren Komfort zu erreichen.
- Mit Kondensatablasspumpe.

Allgemeine Eigenschaften

- Neues umweltfreundliches Kühlgas R32 mit geringem Treibhauspotential.
- Betriebsarten: Kühlung, Heizung, Luftentfeuchtung, Automatikbetrieb und reiner Gebläsebetrieb.
- Äußerst geräuscharmer Betrieb.
- Mikroprozessorsteuerung.
- Funktion **Auto-Restart**.
- Funktion für **Eigendiagnose**.
- Kühlleitungen mit Bördelanschlüssen.
- Multi-Line Kühlleitungsverbindungen, wobei jede Inneneinheit direkt mit der Außeneinheit über eigene Kühlleitungen verbunden ist.
- Problemlose Installation und Wartung.

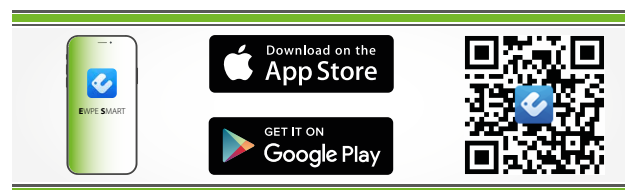
X-Fan Funktion

Dieses selbstreinigende System sieht vor, dass der Ventilator des Innengeräts nach dem Abschalten des Geräts einige Minuten lang seinen Betrieb fortsetzt, damit der Wärmetauscher perfekt trocknen kann und um die Verbreitung von Krankheitserregern zu vermeiden.



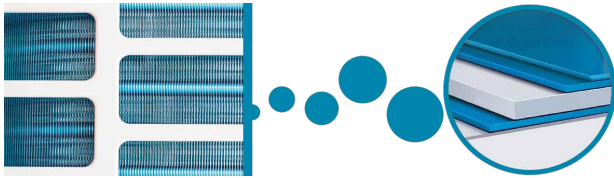
Smart APP Ewpe

Das System kann mit dem eigens vorgesehenen **Zubehör** dank der App für iOS- und Android-Geräte, die kostenfrei im Apple Store und auf Google Play zur Verfügung steht, die Verwaltung eines WiFi-Netzes unterstützen. Das System kann direkt über Ihr Smartphone oder Tablet ferngesteuert werden. Der Zugang kann über die Cloud erfolgen, indem ein an Internet angeschlossener Wireless-Router verwendet wird.



Spezieller Blue-Fin-Wärmetauscher

Im Gegensatz zu normalen Wärmetauschern kann diese spezielle Epoxidbeschichtung in blauer Farbe den Wärmetauscher vor Rost und Korrosion in Gebieten schützen, in denen die Luft einen sehr hohen Salzgehalt hat.



Mitgelieferte Komponenten für die Inneneinheiten

Modell	SPG_W	CKG_FS	MLG_F	MPG_CS	MPG_C	MPG_D	MPG_DH
Fernbedienung	•	•	•	•	•	•	•
Fernbedienungsfach	•	•	•	•	•	•	•
Kabelgebundene Bedieneinheit WRCB mit integriertem Wi-Fi-Modul.						•	•
Luftreiniger (Cold Plasma)		•					
Wi-Fi-Modul		•					
Kondenswasserablasspumpe				•	•	•	•

ART DES AUSSENGERÄTS

Außengerät MPG

Multisplit Umkehrbare Luft-Luft-Wärmepumpe mit DC-Invertertechnologie.

Typologien:

- **Dualsplit:** Außeneinheiten MPG420 und MPG520 kombinierbar mit 1 oder 2 Inneneinheiten.
- **Trialsplit:** Außeneinheiten MPG630 und MPG730 kombinierbar mit 2 oder 3 Inneneinheiten.

— **Quadrisplit:** Außeneinheiten MPG840 und MPG1040 kombinierbar mit 2, 3 oder 4 Inneneinheiten.

— **Pentasplit:** Außengerät MPG1250 kombinierbar mit 2, 3, 4 oder 5 Inneneinheiten.

Allgemeine Eigenschaften:

- Mit elektrischem Widerstand im Grundgestell, um die eventuelle Eisbildung zu verhindern und den Abbau des Kondenswassers während dem Heizbetrieb zu begünstigen.
- Verdichter und Ventilator mit DC-Invertertechnologie.
- Ausgestattet mit elektronischem Expansionsventil.

VERSIONEN VON VERFÜGBAREN INNENEINHEITEN

Nennkühlleistung kBTU/h		Inneneinheiten					
7	SPG200W						
9	SPG250W	CKG261FS	MLG250F			MPG250D	MPG250DH
12	SPG350W	CKG361FS	MLG350F	MPG350CS		MPG350D	MPG350DH
18	SPG500W	CKG501FS	MLG500F	MPG500CS		MPG500D	MPG500DH
24	SPG700W		MLG700F		MPG700C	MPG700D	MPG700DH

ZULÄSSIGE KOMBINATIONEN VON INNENEINHEITEN

Für Trialsplit, Quadrisplit und Pentasplit ist es zwingend erforderlich, mindestens 2 Innengeräte für den korrekten Betrieb des Systems zu installieren.

Weitere Informationen finden Sie in den Unterlagen auf unserer Webseite www.aermec.com

MPG420 (14kBTU/h)		MPG520 (18kBTU/h)		MPG630 (21kBTU/h)	
Nr Innengeräte					
1	2	1	2	2	3
7	7+7	9	7+7	7+7	7+7+7
9	7+9	12	7+9	7+9	7+7+9
12	7+12		7+12	7+12	7+7+12
	9+9		9+9	7+18	7+9+9
	9+12		9+12	9+9	7+9+12
			12+12	9+12	7+12+12
				9+18	9+9+9
				12+12	9+9+12
				12+18	

MPG730 (24kBTU/h)		MPG840 (28kBTU/h)		
2	3	2	3	4
7+7	7+7+7	7+7	7+7+7	7+7+7+7
7+9	7+7+9	7+9	7+7+9	7+7+7+9
7+12	7+7+12	7+12	7+7+12	7+7+7+12
7+18	7+7+18	7+18	7+7+18	7+7+7+18
9+9	7+9+9	9+9	7+9+9	7+7+9+9
9+12	7+9+12	9+12	7+9+12	7+7+9+12
9+18	7+9+18	9+18	7+9+18	7+7+9+18
12+12	7+12+12	12+12	7+12+12	7+7+12+12
12+18	9+9+9	12+18	7+12+18	7+9+9+9
18+18	9+9+12	18+18	9+9+9	7+9+9+12
	9+9+18		9+9+12	7+9+12+12
	9+12+12		9+9+18	9+9+9+9
	12+12+12		9+12+12	9+9+9+12
			9+12+18	9+9+12+12
			12+12+12	
			12+12+18	

Jede Konfiguration, die nicht in den obigen Tabellen aufgeführt ist, führt zu Fehlern auf den externen Einheiten, was zu Systemausfällen und/oder Schäden führen kann.

MPG1040 (36kBTU/h)			MPG1250 (42kBTU/h)					
2	3	4	2	3	4	5		
7+12	7+7+7	7+7+7+7	7+18	7+7+7	7+7+7+7	7+12+12+12	7+7+7+7+7	7+9+9+9+9
7+18	7+7+9	7+7+7+9	7+24	7+7+9	7+7+7+9	7+12+12+24	7+7+7+7+9	7+9+9+9+12
7+24	7+7+12	7+7+7+12	9+12	7+7+12	7+7+7+12	7+12+18+18	7+7+7+7+12	7+9+9+9+18
9+9	7+7+18	7+7+7+18	9+18	7+7+18	7+7+7+18	7+12+18+24	7+7+7+7+18	7+9+9+9+24
9+12	7+7+24	7+7+7+24	9+24	7+7+24	7+7+7+24	7+18+18+18	7+7+7+7+24	7+9+9+12+12
9+18	7+9+9	7+7+9+9	12+12	7+9+9	7+7+9+9	9+9+9+9	7+7+7+9+9	7+9+9+12+18
9+24	7+9+12	7+7+9+12	12+18	7+9+12	7+7+9+12	9+9+9+12	7+7+7+9+12	7+9+9+12+24
12+12	7+9+18	7+7+9+18	12+24	7+9+18	7+7+9+18	9+9+9+18	7+7+7+9+18	7+9+9+18+18
12+18	7+9+24	7+7+9+24	18+18	7+9+24	7+7+9+24	9+9+9+24	7+7+7+9+24	7+9+12+12+12
12+24	7+12+12	7+7+12+12	18+24	7+12+12	7+7+12+12	9+9+12+12	7+7+7+12+12	7+9+12+12+18
18+18	7+12+18	7+7+12+18	24+24	7+12+18	7+7+12+18	9+9+12+18	7+7+7+12+18	7+12+12+12+12
18+24	7+12+24	7+7+12+24		7+12+24	7+7+12+24	9+9+12+24	7+7+7+12+24	7+12+12+12+18
24+24	7+18+18	7+7+18+18		7+18+18	7+7+18+18	9+9+18+18	7+7+7+18+18	9+9+9+9+9
	7+18+24	7+9+9+9		7+18+24	7+7+18+24	9+9+18+24	7+7+7+18+24	9+9+9+9+12
	9+9+9	7+9+9+12		7+24+24	7+7+24+24	9+12+12+12	7+7+9+9+9	9+9+9+9+18
	9+9+12	7+9+9+18		9+9+9	7+9+9+9	9+12+12+18	7+7+9+9+12	9+9+9+9+24
	9+9+18	7+9+9+24		9+9+12	7+9+9+12	9+12+12+24	7+7+9+9+18	9+9+9+12+12
	9+9+24	7+9+12+12		9+9+18	7+9+9+18	9+12+18+18	7+7+9+9+24	9+9+9+12+18
	9+12+12	7+9+12+18		9+9+24	7+9+9+24	9+12+18+24	7+7+9+12+12	9+9+9+12+24
	9+12+18	7+9+12+24		9+12+12	7+9+12+12	9+18+18+18	7+7+9+12+18	9+9+9+18+18
	9+12+24	7+9+18+18		9+12+18	7+9+12+18	12+12+12+12	7+7+9+12+24	9+9+12+12+12
	9+18+18	7+12+12+12		9+12+24	7+9+12+24	12+12+12+18	7+7+9+18+18	9+9+12+12+18
	9+18+24	7+12+12+18		9+18+18	7+9+18+18	12+12+12+24	7+7+12+12+12	9+12+12+12+12
	12+12+12	9+9+9+9		9+18+24	7+9+18+24	12+12+18+18	7+7+12+12+18	9+12+12+12+18
	12+12+18	9+9+9+12		9+24+24			7+7+12+12+24	12+12+12+12+12
	12+12+24	9+9+9+18		12+12+12			7+7+12+18+18	
	12+18+18	9+9+9+24		12+12+18				
	12+18+24	9+9+12+12		12+12+24				
	18+18+18	9+9+12+18		12+18+18				
		9+9+12+24		12+18+24				
		9+9+18+18		12+24+24				
		9+12+12+12		18+18+18				
		9+12+12+18		18+18+24				
		12+12+12+12						
		12+12+12+18						

Jede Konfiguration, die nicht in den obigen Tabellen aufgeführt ist, führt zu Fehlern auf den externen Einheiten, was zu Systemausfällen und/oder Schäden führen kann.

ZUBEHÖR

CC2: Zentralsteuerung mit 7"-Touchscreen, über den die verschiedenen Innengeräte in mehreren Multisplit-Systemen verwaltet werden können. Die Zentralsteuerung ist mit einem integrierten Außenkontakt ausgestattet. Für nähere Informationen siehe die entsprechende Dokumentation.*

WRCA: Kabelgebundene Bedieneinheit mit LCD-Display und Soft-Touch-Tasten. Mit diesem Zubehör können die traditionellen Funktionen des Systems und auch ein Wochen-Timer mit maximal 8 Uhrzeiten pro Tag gesteuert werden.

WRCB: Kabelgebundene Bedieneinheit mit Flüssigkristallanzeige und Soft-Touch-Tasten, ausgestattet mit einem integrierten Wi-Fi-Modul zur Fernsteuerung des Geräts (über die spezielle EWPE Smart App).

* Die Zentralsteuerung CC2 kann bis zu 36 MPG-System verwalten.

Bei der Verwendung des Zubehörs CC2 muss für jedes Innengerät die kabelgebundene Bedieneinheit WRCA / WRCB (Zubehör) unter Verwendung des als Zubehör erhältlichen Adapters IC-2P installiert werden.

Für weitere Informationen zum Zubehör und seinen Funktionen, wie der Auto-Restart-Funktion, wird auf die entsprechende Dokumentation des Zubehörs verwiesen.

DCK: Remote-Kontakt-Kit. Mit diesem Zubehör können Sie das System über einen externen Kontakt ein- und ausschalten.

WIFIKIT01: Plug & Play-Modul, für die WiFi-Verwaltung an den Innengeräten zu installieren. Ausgestattet mit Bluetooth®-Verbindung für eine bessere Verbindung mit Smart-Geräten. (Kabellänge 250 mm)

Die Zubehörteile WRCA und WIFIKIT01 sind untereinander kompatibel und können daher gleichzeitig an dieselbe Inneneinheit angeschlossen werden.

GLG40S: Luftfein- und Luftaustrittsgitter mit Abmessungen (620x620 mm) für Inneneinheiten Typ Kassette.

GLG40: Luftfein- und Luftaustrittsgitter mit Abmessungen (950x950 mm) für Inneneinheiten Typ Kassette.



DTG1: Diagnoseinstrument für Innen- und Außengeräte der gesamten Serie (Werkzeug für Servicezentren oder Installateure).

EIGNUNGSTABELLE DES ZUBEHÖRS

SPG_W

Zubehör	SPG500W	SPG700W
CC2 (1)	•	•
WRCA (1)	•	•

(1) Funktion Auto-Restart.

Zubehör	SPG500W	SPG700W
IC-2P	•	•

Zubehör	SPG200W	SPG250W	SPG350W	SPG500W	SPG700W
DCK				•	•
WIFIKIT01	•	•	•	•	•

CKG_FS

Zubehör	CKG261FS	CKG361FS	CKG501FS
CC2 (1)	•	•	•
WRCA (1)	•	•	•

(1) Funktion Auto-Restart.

Zubehör	CKG261FS	CKG361FS	CKG501FS
IC-2P	•	•	•

MLG_F

Zubehör	MLG250F	MLG350F	MLG500F	MLG700F
CC2 (1)	•	•	•	•
WRCA (1)	•	•	•	•
WRCB (1)	•	•	•	•

(1) Funktion Auto-Restart.

Zubehör	MLG250F	MLG350F	MLG500F	MLG700F
IC-2P	•	•	•	•

Zubehör	MLG250F	MLG350F	MLG500F	MLG700F
DCK	•	•	•	•

MPG_CS

Zubehör	MPG350CS	MPG500CS
CC2 (1)	•	•
WRCA (1)	•	•
WRCB (1)	•	•

(1) Funktion Auto-Restart.

Zubehör	MPG350CS	MPG500CS
IC-2P	•	•
Zubehör	MPG350CS	MPG500CS
GLG40S (1)	•	•
(1) Pflichtzubehör.		
Zubehör	MPG350CS	MPG500CS
DCK	•	•

MPG_C

Zubehör	MPG700C
CC2 (1)	•
WRCA (1)	•
WRCB (1)	•
(1) Funktion Auto-Restart.	
Zubehör	MPG700C
IC-2P	•
Zubehör	MPG700C
GLG40 (1)	•
(1) Pflichtzubehör.	
Zubehör	MPG700C
DCK	•

MPG_D

Zubehör	MPG250D	MPG350D	MPG500D	MPG700D
CC2 (1)	•	•	•	•
WRCA (1)	•	•	•	•
WRCB (1)	•	•	•	•
(1) Funktion Auto-Restart. Kabelgebundene Bedieneinheit WRCB mitgeliefert.				
Zubehör	MPG250D	MPG350D	MPG500D	MPG700D
IC-2P	•	•	•	•
Zubehör	MPG250D	MPG350D	MPG500D	MPG700D
DCK	•	•	•	•

MPG_DH

Zubehör	MPG250DH	MPG350DH	MPG500DH	MPG700DH
CC2 (1)	•	•	•	•
WRCA (1)	•	•	•	•
WRCB (1)	•	•	•	•
(1) Funktion Auto-Restart. Kabelgebundene Bedieneinheit WRCB mitgeliefert.				
Zubehör	MPG250DH	MPG350DH	MPG500DH	MPG700DH
IC-2P	•	•	•	•
Zubehör	MPG250DH	MPG350DH	MPG500DH	MPG700DH
DCK	•	•	•	•

LEISTUNGSDATEN AUSSENEINHEIT

		MPG420	MPG520	MPG630	MPG730	MPG840	MPG1040	MPG1250
Nennleistungen im Kühlbetrieb								
Kühlleistung (1)	kW	4,10	5,30	6,10	7,10	8,00	10,60	12,10
Leistungsaufnahme bei Kühlung (1)	kW	1,10	1,48	1,48	1,88	2,12	3,00	3,40
EER (2)	W/W	3,73	3,58	4,12	3,78	3,77	3,53	3,56
Mindestleistungen im Kühlbetrieb								
Kühlleistung	kW	2,05	2,14	2,20	2,30	2,30	2,60	2,60
Leistungsaufnahme bei Kühlung	kW	0,20	0,30	0,40	0,60	0,80	0,60	0,60
Maximale Leistungen im Kühlbetrieb								
Kühlleistung	kW	5,00	5,80	8,30	9,20	11,00	12,00	15,20
Leistungsaufnahme bei Kühlung	kW	2,20	2,50	2,90	3,40	3,60	4,60	4,60
Saisonale Effizienz								
SEER	W/W	6,70	6,50	6,90	6,50	6,10	6,50	6,48
Jahresstromverbrauch	kWh/annum	214	285	309	382	459	571	-
Energieeffizienzklasse (3)		A++	A++	A++	A++	A++	A++	-
Nennleistungen im Heizleistung								
Heizleistung (4)	kW	4,40	5,65	6,50	8,60	9,50	12,00	13,00
Leistungsaufnahme bei Heizbetrieb (4)	kW	0,97	1,25	1,43	2,23	2,20	3,04	3,19
COP (2)	W/W	4,54	4,52	4,55	3,86	4,32	3,95	4,08
Mindestleistungen im Heizleistung								
Heizleistung	kW	2,49	2,58	3,60	3,65	3,65	3,00	3,00
Leistungsaufnahme bei Heizbetrieb	kW	0,30	0,40	0,40	0,60	0,70	0,80	0,80
Maximale Leistungen im Heizleistung								
Heizleistung	kW	5,40	6,50	8,50	9,20	10,25	14,00	15,50
Leistungsaufnahme bei Heizbetrieb	kW	2,25	2,50	2,90	3,00	3,60	5,00	5,00
Saisonale Effizienz (gemäßigtes Klima)								
SCOP	W/W	4,00	4,00	3,80	3,80	4,00	3,80	3,80
Jahresstromverbrauch	kWh/annum	1295	1435	2247	2247	2345	3795	-
Energieeffizienzklasse (3)		A+	A+	A	A	A+	A	-
Außengerät								
Art des Ventilators	Typ	Axial Inverter	Axial Inverter	Axial Inverter	Axial Inverter	Axial Inverter	Axial Inverter	Axial Inverter
Luftdurchsatz								
Maximum	m ³ /h	2300	2300	3800	3800	3800	5800	5800
Schallleistung (5)								
Maximum	dB(A)	62,0	64,0	68,0	68,0	68,0	70,0	74,0
Schalldruck (1 m) (6)								
Maximum	dB(A)	52,0	54,0	58,0	58,0	58,0	60,0	60,0
Verdichter								
Typ	Typ	Rotierend DC inverter	Rotierend DC inverter	Rotierend DC inverter	Rotierend DC inverter	Rotierend DC inverter	Rotierend DC inverter	Rotierend DC inverter
Kältemittel	Typ	R32	R32	R32	R32	R32	R32	R32
Kühlmittelfüllung	kg	0,75	0,90	1,60	1,70	1,80	2,40	2,40
Treibhauspotential (GWP)	GWP	675kgCO ₂ eq	675kgCO ₂ eq	675kgCO ₂ eq	675kgCO ₂ eq	675kgCO ₂ eq	675kgCO ₂ eq	675kgCO ₂ eq
CO ₂ -Äquivalent	t	0,51	0,61	1,08	1,15	1,22	1,62	1,62
Elektrische Daten								
Nennleistungsaufnahme (7)	kW	2,30	2,50	2,90	3,40	3,60	5,00	5,00
Nennstromaufnahme (7)	A	10,0	11,0	12,9	15,0	16,0	21,7	21,7
Kühlleitungen								
Maximale Länge der Kühlleitungen	m	40	40	60	60	70	80	100
Maximale Länge einzelne Kühlleitung	m	20,0	20,0	20,0	20,0	20,0	25,0	25,0
Maximales Gefälle Kühlleitungen Einheit (innen/innen)	m	15,0	15,0	15,0	15,0	15,0	25,0	25,0
Maximales Gefälle Kühlleitungen (innen/außen)	m	15,0	15,0	15,0	15,0	15,0	25,0	25,0
Hinzuzufügendes Kältemittel	g/m	20	20	20	20	20	20	20
Durchmesser Kühllanschlüsse Flüssigkeit	mm (inch)	6,35 (1/4")	6,35 (1/4")	6,35 (1/4")	6,35 (1/4")	6,35 (1/4")	6,35 (1/4")	6,35 (1/4")
Durchmesser Kühllanschlüsse Gas	mm (inch)	9,52 (3/8")	9,52 (3/8")	9,52 (3/8")	9,52 (3/8")	9,52 (3/8")	9,52 (3/8")	9,52 (3/8")
Spannungsversorgung								
Außengerätversorgung		220-240V ~ 50Hz	220-240V ~ 50Hz	220-240V ~ 50Hz	220-240V ~ 50Hz	220-240V ~ 50Hz	220-240V ~ 50Hz	220-240V ~ 50Hz

(1) Klimatisierung (EN 14511 und EN 14825) Raumlufttemperatur 27 °C t.k./ 19 f.k.; Außentemperatur 35 °C; Turbo Drehzahl; Länge der Kühlleitungen 5 m.

(2) EER/COP gemäß Norm (EN 14511), nur für die zum Zeitpunkt der Erstellung dieser Unterlagen gültigen Steuerabzüge angegeben.

(3) Daten in Übereinstimmung mit der Delegierten Verordnung (EU) Nr. 626/2011.

(4) Heizung (EN 14511 und EN 14825) Temperatur der Raumluft 20 °C t.k.; Außentemperatur 7 °C t.k./ 6 °C f.k.; Turbo Drehzahl; Länge der Kühlleitungen 5m.

(5) Schallleistung berechnet im freien Feld gem. UNI EN ISO 3744.

(6) Gemessener Schalldruck in schalltoten Raum bei Frontalabstand von 1 m.

(7) Die Nennleistungsaufnahme (Nennstromaufnahme) entspricht der maximalen Leistungsaufnahme (maximalen Stromaufnahme) des Systems gemäß Normen EN 60335-1 und EN 60335-2-40.

Alle technischen Daten beziehen sich auf die jeweiligen Referenzkombinationen der Innengeräte.

LEISTUNGSDATEN INNENEINHEIT

SPG_W

		SPG200W	SPG250W	SPG350W	SPG500W	SPG700W
Nennleistungen im Kühlbetrieb						
Kühlleistung (1)	kW	2,20	2,50	3,20	4,60	6,20
Entfeuchtungsleistung	l/h	0,6	0,6	1,4	1,8	1,8
Nennleistungen im Heizleistung						
Heizleistung (2)	kW	2,40	2,80	3,40	5,20	6,50
Innengerät						
Art des Ventilators	Typ	Radial mit Inverter				
Leistungsaufnahme	W	13	13	23	38	38
Luftdurchsatz						
Minimum	m ³ /h	250	270	320	600	650
Mittel	m ³ /h	420	390	400	700	750
Maximum	m ³ /h	470	470	520	800	950
Turbo	m ³ /h	500	500	590	850	1100
Schallleistung (3)						
Minimum	dB(A)	34,0	34,0	38,0	44,0	49,0
Mittel	dB(A)	45,0	44,0	45,0	48,0	52,0
Maximum	dB(A)	49,0	48,0	49,0	52,0	58,0
Turbo	dB(A)	55,0	55,0	56,0	54,0	61,0
Schalldruck (1 m) (4)						
Minimum	dB(A)	22,0	22,0	26,0	34,0	35,0
Mittel	dB(A)	33,0	32,0	33,0	38,0	38,0
Maximum	dB(A)	36,0	36,0	37,0	42,0	44,0
Turbo	dB(A)	39,0	38,0	41,0	44,0	47,0
Innengerät						
Durchmesser Kondensatablauf	mm	16,0	16,0	16,0	16,0	16,0
Spannungsversorgung						
Innengerätversorgung		220-240V ~ 50Hz				

- (1) Klimatisierung (EN 14511 und EN 14825) Raumlufttemperatur 27 °C t.k./ 19 f.k.; Außentemperatur 35 °C; Turbo Drehzahl; Länge der Kühlleitungen 5 m.
 (2) Heizung (EN 14511 und EN 14825) Temperatur der Raumluft 20 °C t.k.; Außentemperatur 7 °C t.k./ 6 °C f.k.; Turbo Drehzahl; Länge der Kühlleitungen 5m.
 (3) Schalleistung berechnet im freien Feld gem. UNI EN ISO 3744.
 (4) Gemessener Schalldruck in schalltoten Raum bei Frontalabstand von 1 m.
 Schalleistung berechnet im freien Feld gem UNI EN ISO 3744.

		CKG261FS	CKG361FS	CKG501FS
Nennleistungen im Kühlbetrieb				
Kühlleistung	kW	2,70	3,52	5,20
Entfeuchtungsleistung	l/h	0,8	1,2	1,8
Nennleistungen im Heizleistung				
Heizleistung	kW	2,90	3,80	5,33
Innengerät				
Art des Ventilators	Typ		Radial	
Leistungsaufnahme	W	Stromversorgung durch die Außeneinheit	Stromversorgung durch die Außeneinheit	Stromversorgung durch die Außeneinheit
Luftdurchsatz				
Minimum	m ³ /h	280	360	430
Mittel	m ³ /h	370	440	520
Maximum	m ³ /h	430	520	670
Turbo	m ³ /h	500	600	750
Schalleistung (Kühlung)				
Quiet	dB(A)	35,0	36,0	43,0
Minimum	dB(A)	38,0	40,0	48,0
Mindestdurchschnitt	dB(A)	41,0	44,0	51,0
Mittel	dB(A)	44,0	47,0	53,0
Maximaler Durchschnitt	dB(A)	46,0	49,0	56,0
Maximum	dB(A)	48,0	51,0	58,0
Turbo	dB(A)	52,0	55,0	60,0
Schalleistung (Heizung)				
Quiet	dB(A)	34,0	36,0	42,0
Minimum	dB(A)	37,0	40,0	47,0
Mindestdurchschnitt	dB(A)	41,0	44,0	49,0
Mittel	dB(A)	44,0	47,0	52,0
Maximaler Durchschnitt	dB(A)	46,0	49,0	54,0
Maximum	dB(A)	48,0	51,0	57,0
Turbo	dB(A)	52,0	55,0	60,0
Schalldruck (Kühlung)				
Quiet	dB(A)	23,0	25,0	32,0
Minimum	dB(A)	26,0	29,0	37,0
Mindestdurchschnitt	dB(A)	29,0	33,0	40,0
Mittel	dB(A)	32,0	36,0	42,0
Maximaler Durchschnitt	dB(A)	34,0	38,0	45,0
Maximum	dB(A)	36,0	40,0	47,0
Turbo	dB(A)	39,0	44,0	49,0
Schalldruck (Heizung)				
Quiet	dB(A)	22,0	25,0	33,0
Minimum	dB(A)	25,0	29,0	38,0
Mindestdurchschnitt	dB(A)	29,0	33,0	40,0
Mittel	dB(A)	32,0	36,0	43,0
Maximaler Durchschnitt	dB(A)	34,0	38,0	45,0
Maximum	dB(A)	36,0	40,0	48,0
Turbo	dB(A)	39,0	44,0	51,0
Innengerät				
Durchmesser Kondensatablauf	mm	17,0	17,0	17,0
Spannungsversorgung				
Innengerätversorgung			220-240V ~ 50Hz	

Klimatisierung (EN-14511 und EN-14825) Raumlufttemperatur 27 °C T.K. / 19 F.K.; Außentemperatur 35°C; Max. Drehzahl; Länge der Kühlleitungen 5m.

Heizung (EN-14511 und EN-14825) Temperatur der Raumluft 20°C T.K.; Außentemperatur 7°C T.K. / 6°C F.K.; Max. Drehzahl; Länge der Kühlleitungen 5m.

Daten in Übereinstimmung mit der Delegierten Verordnung (EU) Nr. 626/2011.

EER/COP gemäß Norm (EN-14511), nur für die zum Zeitpunkt der Erstellung dieser Unterlagen gültigen Steuerabzüge angegeben.

Die Nennleistungsaufnahme (Nennstromaufnahme) entspricht der maximalen Leistungsaufnahme (maximalen Stromaufnahme) des Systems gemäß Normen EN 60335-1 und EN 60335-2-40.

Schalldruck gemessen in einem halb schalltoten Raum in bei Frontalabstand von 1 m, gemäß 12102-1:2017.

Schalleistung gemessen in einem halb schalltoten Raum in bei Frontalabstand von 1 m, gemäß 12102-1:2017.

MLG_F

		MLG250F	MLG350F	MLG500F	MLG700F
Nennleistungen im Kühlbetrieb					
Kühlleistung (1)	kW	2,60	3,50	4,50	7,10
Entfeuchtungsleistung	l/h	0,8	1,4	1,8	2,5
Nennleistungen im Heizleistung					
Heizleistung (2)	kW	2,70	4,00	5,00	8,00
Elektrische Daten					
Nennleistungsaufnahme (3)	W	38	38	38	60
Innengerät					
Art des Ventilators	Typ	Radial mit Inverter			
Leistungsaufnahme	W	38	38	38	60
Luftdurchsatz					
Minimum	m ³ /h	420	420	410	720
Mittel	m ³ /h	540	540	520	800
Maximum	m ³ /h	610	610	590	870
Turbo	m ³ /h	700	700	680	950
Schalleistung (4)					
Minimum	dB(A)	40,0	40,0	40,0	41,0
Mittel	dB(A)	44,0	44,0	44,0	45,0
Maximum	dB(A)	49,0	49,0	49,0	52,0
Turbo	dB(A)	52,0	52,0	52,0	52,0
Schalldruck (5)					
Minimum	dB(A)	26,0	26,0	26,0	27,0
Mittel	dB(A)	30,0	30,0	30,0	31,0
Maximum	dB(A)	35,0	35,0	35,0	35,0
Turbo	dB(A)	38,0	38,0	38,0	38,0
Innengerät					
Durchmesser Kondensatablauf	mm	17,0	17,0	17,0	17,0
Spannungsversorgung					
Innengerätversorgung		220-240V ~ 50Hz			

- (1) Klimatisierung (EN 14511 und EN 14825) Raumlufttemperatur 27 °C t.k./ 19 f.k.; Außentemperatur 35 °C; Turbo Drehzahl; Länge der Kühlleitungen 5 m.
 (2) Heizung (EN 14511 und EN 14825) Temperatur der Raumluft 20 °C t.k.; Außentemperatur 7 °C t.k./ 6 °C f.k.; Turbo Drehzahl; Länge der Kühlleitungen 5m.
 (3) Die Nennleistungsaufnahme (Nennstromaufnahme) entspricht der maximalen Leistungsaufnahme (maximalen Stromaufnahme) des Systems gemäß Normen EN 60335-1 und EN 60335-2-40.
 (4) Schalleistung berechnet im freien Feld gem. UNI EN ISO 3744.
 (5) Gemessener Schalldruck in schalltoten Raum bei Frontalabstand von 1,5m.
 Schalleistung berechnet im freien Feld gem UNI EN ISO 3744.

MPG_CS

		MPG350CS	MPG500CS
Nennleistungen im Kühlbetrieb			
Kühlleistung (1)	kW	3,50	5,00
Entfeuchtungsleistung	l/h	1,4	1,8
Nennleistungen im Heizleistung			
Heizleistung (2)	kW	4,00	5,50
Innengerät			
Art des Ventilators	Typ	Radial mit Inverter	
Leistungsaufnahme	W	30	35
Luftdurchsatz			
Minimum	m ³ /h	380	380
Mittel	m ³ /h	450	450
Maximum	m ³ /h	540	540
Turbo	m ³ /h	560	650
Schalleistung (3)			
Minimum	dB(A)	46,0	46,0
Mittel	dB(A)	50,0	50,0
Maximum	dB(A)	55,0	55,0
Turbo	dB(A)	57,0	59,0
Schalldruck (1 m) (4)			
Turbo	dB(A)	41,0	43,0
Minimum	dB(A)	30,0	30,0
Mittel	dB(A)	34,0	34,0
Maximum	dB(A)	39,0	39,0
Innengerät			
Durchmesser Kondensatablauf	mm	25,0	25,0
Spannungsversorgung			
Innengerätversorgung		220-240V ~ 50Hz	

- (1) Klimatisierung (EN 14511 und EN 14825) Raumlufttemperatur 27 °C t.k./ 19 f.k.; Außentemperatur 35 °C; Turbo Drehzahl; Länge der Kühlleitungen 5 m.
 (2) Heizung (EN 14511 und EN 14825) Temperatur der Raumluft 20 °C t.k.; Außentemperatur 7 °C t.k./ 6 °C f.k.; Turbo Drehzahl; Länge der Kühlleitungen 5m.
 (3) Schalleistung berechnet im freien Feld gem. UNI EN ISO 3744.
 (4) Gemessener Schalldruck in schalltoten Raum bei Frontalabstand von 1 m.
 Schalleistung berechnet im freien Feld gem UNI EN ISO 3744.

MPG_C

		MPG700C
Nennleistungen im Kühlbetrieb		
Kühlleistung (1)	kW	7,00
Entfeuchtungsleistung	l/h	2,5
Nennleistungen im Heizleistung		
Heizleistung (2)	kW	8,00
Innengerät		
Art des Ventilators	Typ	Radial mit Inverter
Leistungsaufnahme	W	50
Luftdurchsatz		
Minimum	m ³ /h	830
Mittel	m ³ /h	910
Maximum	m ³ /h	1050
Turbo	m ³ /h	1100
Schalldruck (1 m) (3)		
Turbo	dB(A)	44,0
Minimum	dB(A)	38,0
Mittel	dB(A)	40,0
Maximum	dB(A)	43,0
Schalleistung (4)		
Minimum	dB(A)	57,0
Mittel	dB(A)	59,0
Maximum	dB(A)	61,0
Turbo	dB(A)	62,0
Innengerät		
Durchmesser Kondensatablauf	mm	25,0
Spannungsversorgung		
Innengerätversorgung		220-240V ~ 50Hz

- (1) Klimatisierung (EN 14511 und EN 14825) Raumlufttemperatur 27 °C t.k. / 19 f.k.; Außentemperatur 35 °C; Turbo Drehzahl; Länge der Kühlleitungen 5 m.
 (2) Heizung (EN 14511 und EN 14825) Temperatur der Raumluft 20 °C t.k.; Außentemperatur 7 °C t.k. / 6 °C f.k.; Turbo Drehzahl; Länge der Kühlleitungen 5 m.
 (3) Gemessener Schalldruck im schalltoten Raum bei Frontalabstand von 1 m.
 (4) Schalleistung berechnet im freien Feld gem. UNI EN ISO 3744.
 Schalleistung berechnet im freien Feld gem UNI EN ISO 3744.

MPG_D

		MPG250D	MPG350D	MPG500D	MPG700D
Nennleistungen im Kühlbetrieb					
Kühlleistung (1)	kW	2,65	3,50	5,00	7,00
Entfeuchtungsleistung	l/h	0,8	1,4	1,8	2,5
Nennleistungen im Heizleistung					
Heizleistung (2)	kW	2,80	4,00	5,50	8,00
Innengerät					
Art des Ventilators	Typ			Radial mit Inverter	
Leistungsaufnahme	W	70	80	80	200
Luftdurchsatz					
Minimum	m ³ /h	220	300	420	900
Mittel	m ³ /h	340	420	610	1000
Maximum	m ³ /h	450	540	720	1200
Turbo	m ³ /h	560	600	800	1300
Schalldruck (1 m) (3)					
Turbo	dB(A)	32,0	36,0	36,0	46,0
Minimum	dB(A)	22,0	27,0	25,0	36,0
Mittel	dB(A)	22,0	27,0	25,0	36,0
Maximum	dB(A)	28,0	34,0	31,0	42,0
Schalleistung (4)					
Minimum	dB(A)	37,0	42,0	40,0	51,0
Mittel	dB(A)	40,0	46,0	43,0	55,0
Maximum	dB(A)	43,0	49,0	46,0	57,0
Turbo	dB(A)	47,0	51,0	51,0	61,0
Innengerät					
Durchmesser Kondensatablauf	mm	26,0	26,0	26,0	26,0
Spannungsversorgung					
Innengerätversorgung				220-240V ~ 50Hz	

- (1) Klimatisierung (EN 14511 und EN 14825) Raumlufttemperatur 27 °C t.k. / 19 f.k.; Außentemperatur 35 °C; Turbo Drehzahl; Länge der Kühlleitungen 5 m.
 (2) Heizung (EN 14511 und EN 14825) Temperatur der Raumluft 20 °C t.k.; Außentemperatur 7 °C t.k. / 6 °C f.k.; Turbo Drehzahl; Länge der Kühlleitungen 5 m.
 (3) Gemessener Schalldruck im schalltoten Raum bei Frontalabstand von 1 m.
 (4) Schalleistung berechnet im freien Feld gem. UNI EN ISO 3744.
 Schalleistung berechnet im freien Feld gem UNI EN ISO 3744.

MPG_DH

		MPG250DH	MPG350DH	MPG500DH	MPG700DH
Nennleistungen im Kühlbetrieb					
Kühlleistung (1)	kW	2,65	3,50	5,00	7,00
Entfeuchtungsleistung	l/h	0,8	1,4	1,8	2,5
Nennleistungen im Heizleistung					
Heizleistung (2)	kW	2,80	4,00	5,50	8,00
Innengerät					
Art des Ventilators	Typ	Radial mit Inverter			
Leistungsaufnahme	W	50	50	75	80
Statischer Nutzdruck					
Maximum	Pa	60	60	60	125
Luftdurchsatz					
Minimum	m ³ /h	550	410	750	900
Mittel	m ³ /h	610	480	790	1000
Maximum	m ³ /h	670	560	840	1200
Turbo	m ³ /h	700	650	880	1500
Schalldruck (1 m) (3)					
Turbo	dB(A)	41,0	39,0	41,0	45,0
Minimum	dB(A)	35,0	33,0	37,0	36,0
Mittel	dB(A)	37,0	35,0	38,0	38,0
Maximum	dB(A)	39,0	37,0	39,0	40,0
Schalleistung (4)					
Minimum	dB(A)	51,0	49,0	53,0	53,0
Mittel	dB(A)	53,0	51,0	54,0	55,0
Maximum	dB(A)	55,0	53,0	55,0	57,0
Turbo	dB(A)	57,0	55,0	57,0	62,0
Innengerät					
Durchmesser Kondensatablauf	mm	26,0	26,0	26,0	26,0
Spannungsversorgung					
Innengerätversorgung		220-240V ~ 50Hz			

(1) Klimatisierung (EN 14511 und EN 14825) Raumlufttemperatur 27 °C t.k./ 19 f.k.; Außentemperatur 35 °C; Turbo Drehzahl; Länge der Kühlleitungen 5 m.
 (2) Heizung (EN 14511 und EN 14825) Temperatur der Raumluft 20 °C t.k.; Außentemperatur 7 °C t.k./ 6 °C f.k.; Turbo Drehzahl; Länge der Kühlleitungen 5m.
 (3) Gemessener Schalldruck in schalltoten Raum bei Frontalabstand von 1 m.
 (4) Schalleistung berechnet im freien Feld gem. UNI EN ISO 3744.
 Schalleistung berechnet im freien Feld gem UNI EN ISO 3744.

KÜHLANSCHLÜSSE INNENEINHEIT

SPG_W

		SPG200W	SPG250W	SPG350W	SPG500W	SPG700W
Kühlleitungen						
Durchmesser Kühlschlüsse Flüssigkeit	mm (inch)	6,35 (1/4")	6,35 (1/4")	6,35 (1/4")	6,35 (1/4")	6,35 (1/4")
Durchmesser Kühlschlüsse Gas	mm (inch)	9,52 (3/8")	9,52 (3/8")	9,52 (3/8")	9,52 (3/8")	12,7 (1/2")

CKG_FS

		CKG261FS	CKG361FS	CKG501FS
Kühlleitungen				
Durchmesser Kühlschlüsse Flüssigkeit	mm (inch)	6,35 (1/4")	6,35 (1/4")	6,35 (1/4")
Durchmesser Kühlschlüsse Gas	mm (inch)	9,52 (3/8")	9,52 (3/8")	12,7 (1/2")

MLG_F

		MLG250F	MLG350F	MLG500F	MLG700F
Kühlleitungen					
Durchmesser Kühlschlüsse Flüssigkeit	mm (inch)	6,35 (1/4)	6,35 (1/4)	6,35 (1/4)	9,52 (3/8)
Durchmesser Kühlschlüsse Gas	mm (inch)	9,52 (3/8)	9,52 (3/8)	12,7 (1/2)	15,9 (5/8)

MPG_CS

		MPG350CS	MPG500CS
Kühlleitungen			
Durchmesser Kühlschlüsse Flüssigkeit	mm (inch)	6,35 (1/4")	6,35 (1/4")
Durchmesser Kühlschlüsse Gas	mm (inch)	9,52 (3/8")	12,7 (1/2")

MPG_C

		MPG700C
Kühlleitungen		
Durchmesser Kühlschlüsse Flüssigkeit	mm (inch)	6,35 (1/4")
Durchmesser Kühlschlüsse Gas	mm (inch)	15,9 (5/8")

MPG_D

		MPG250D	MPG350D	MPG500D	MPG700D
Kühlleitungen					
Durchmesser Kühlschlüsse Flüssigkeit	mm (inch)	6,35 (1/4")	6,35 (1/4")	6,35 (1/4")	6,35 (1/4")
Durchmesser Kühlschlüsse Gas	mm (inch)	9,52 (3/8")	9,52 (3/8")	12,7 (1/2")	15,9 (5/8")

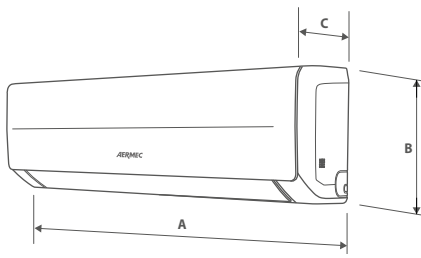
MPG_DH

		MPG250DH	MPG350DH	MPG500DH	MPG700DH
Kühlleitungen					
Durchmesser Kühlschlüsse Flüssigkeit	mm (inch)	6,35 (1/4")	6,35 (1/4")	6,35 (1/4")	6,35 (1/4")
Durchmesser Kühlschlüsse Gas	mm (inch)	9,52 (3/8")	9,52 (3/8")	12,7 (1/2")	15,9 (5/8")

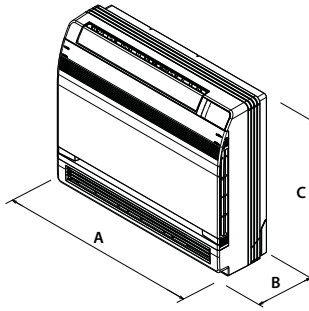
KÜHLANSCHLÜSSE AUSSEINEINHEIT

Modelle			MPG420	MPG520	MPG630	MPG730	MPG840	MPG1040	MPG1250
			14kBtu/h	18kBtu/h	21kBtu/h	24kBtu/h	28kBtu/h	36kBtu/h	42kBtu/h
Flüssigkeitsanschlüsse	A	mm (inch)	9,52 (3/8")	9,52 (3/8")	9,52 (3/8")	9,52 (3/8")	9,52 (3/8")	9,52 (3/8")	9,52 (3/8")
	B	mm (inch)	9,52 (3/8")	9,52 (3/8")	9,52 (3/8")	9,52 (3/8")	9,52 (3/8")	9,52 (3/8")	9,52 (3/8")
	C	mm (inch)			9,52 (3/8")	9,52 (3/8")	9,52 (3/8")	9,52 (3/8")	9,52 (3/8")
	D	mm (inch)					9,52 (3/8")	9,52 (3/8")	9,52 (3/8")
	E	mm (inch)							9,52 (3/8")
Gasanschlüsse	A	mm (inch)	6,35 (1/4")	6,35 (1/4")	6,35 (1/4")	6,35 (1/4")	6,35 (1/4")	6,35 (1/4")	6,35 (1/4")
	B	mm (inch)	6,35 (1/4")	6,35 (1/4")	6,35 (1/4")	6,35 (1/4")	6,35 (1/4")	6,35 (1/4")	6,35 (1/4")
	C	mm (inch)			6,35 (1/4")	6,35 (1/4")	6,35 (1/4")	6,35 (1/4")	6,35 (1/4")
	D	mm (inch)					6,35 (1/4")	6,35 (1/4")	6,35 (1/4")
	E	mm (inch)							6,35 (1/4")

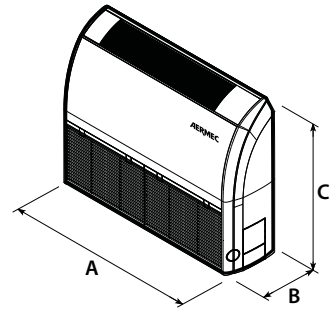
ABMESSUNGEN UND GEWICHTE INNENEINHEIT



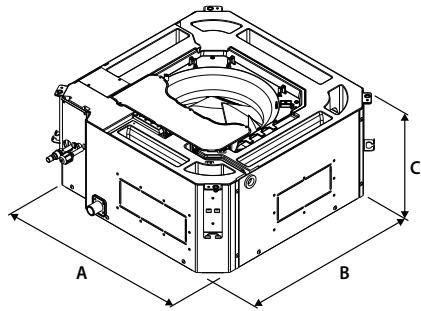
SPG_W



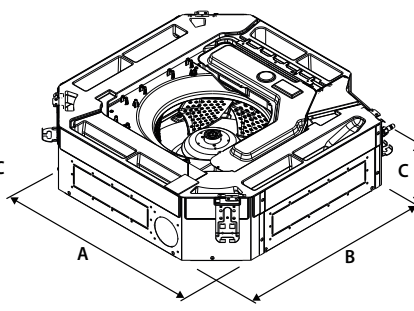
CKG_FS



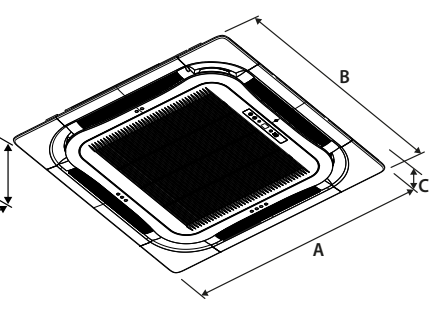
MLG_F



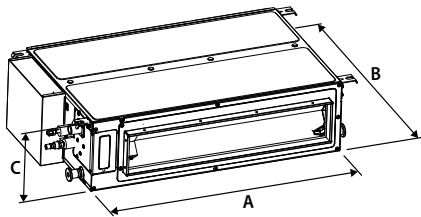
MPG_CS



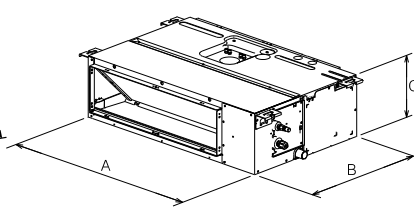
MPG_C



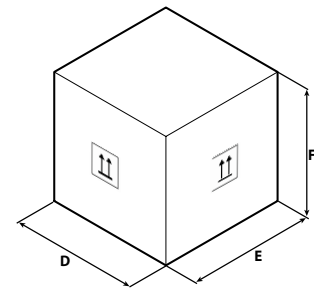
GLG40S / GLG40



MPG_D



MGE_DH



Verpackungsbeispiel

SPG_W

		SPG200W	SPG250W	SPG350W	SPG500W	SPG700W
Innengerät						
A	mm	696	696	770	972	1081
B	mm	251	251	251	300	325
C	mm	190	190	190	225	248
D	mm	747	747	822	1022	1137
E	mm	324	324	324	374	407
F	mm	262	262	262	299	334
Nettogewicht	kg	7,5	7,5	8,5	13,5	16,5
Gewicht für den Transport	kg	9,0	9,0	10,0	16,0	19,5

CKG_FS

		CKG261FS	CKG361FS	CKG501FS
Innengerät				
A	mm	700	700	700
B	mm	215	215	215
C	mm	600	600	600
D	mm	788	788	788
E	mm	283	283	283
F	mm	697	697	697
Nettogewicht	kg	15,5	16,0	16,0
Gewicht für den Transport	kg	18,5	19,0	19,0

MLG_F

		MLG250F	MLG350F	MLG500F	MLG700F
Innengerät					
A	mm	870	870	870	1200
B	mm	235	235	235	235
C	mm	665	665	665	665
D	mm	1033	1033	1033	1363
E	mm	300	300	300	300
F	mm	770	770	770	770
Nettogewicht	kg	25,0	25,0	26,0	33,0
Gewicht für den Transport	kg	30,0	30,0	31,0	40,0

MPG_CS

		MPG350CS	MPG500CS
Innengerät			
A	mm	570	570
B	mm	570	570
C	mm	265	265
D	mm	698	698
E	mm	653	653
F	mm	295	295
Nettogewicht	kg	17,0	17,0
Gewicht für den Transport	kg	22,0	22,0

MPG_C

		MPG700C
Innengerät		
A	mm	840
B	mm	840
C	mm	240
D	mm	963
E	mm	963
F	mm	325
Nettogewicht	kg	29,0
Gewicht für den Transport	kg	36,0

GLG40S / GLG40

		GLG40S	GLG40
Innengerät			
A	mm	620	950
B	mm	620	950
C	mm	48	52
D	mm	701	1033
E	mm	701	1038
F	mm	125	112
Nettogewicht	kg	3,0	6,0
Gewicht für den Transport	kg	5,0	10,0

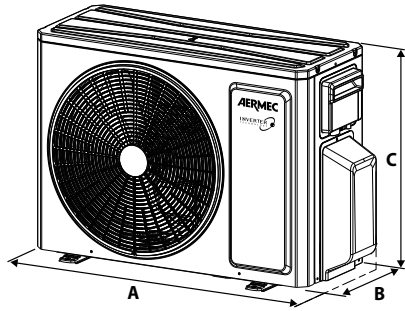
MPG_D

		MPG250D	MPG350D	MPG500D	MPG700D
Innengerät					
A	mm	710	710	1010	900
B	mm	450	450	450	655
C	mm	200	200	200	260
D	mm	1008	1008	1308	1115
E	mm	568	568	568	772
F	mm	275	275	275	320
Nettogewicht	kg	18,5	19,0	25,0	31,0
Gewicht für den Transport	kg	22,5	23,0	30,0	36,0

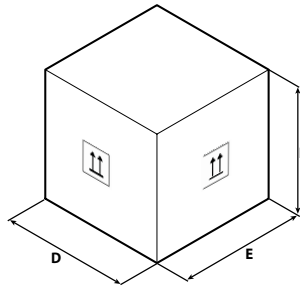
MPG_DH

		MPG250DH	MPG350DH	MPG500DH	MPG700DH
Innengerät					
A	mm	710	710	1010	900
B	mm	450	450	450	655
C	mm	200	200	200	260
D	mm	1008	1008	1308	1115
E	mm	568	568	568	772
F	mm	275	275	275	320
Nettogewicht	kg	18,5	19,0	25,0	31,0
Gewicht für den Transport	kg	22,5	23,0	30,0	36,0

ABMESSUNGEN UND GEWICHTE AUSSENEINHEIT



MPG



Verpackungsbeispiel

MPG

		MPG420	MPG520	MPG630	MPG730	MPG840	MPG1040	MPG1250
Außengerät								
A	mm	822	822	964	964	964	1020	1020
B	mm	352	352	402	402	402	427	427
C	mm	555	555	660	660	660	826	826
D	mm	872	872	1032	1032	1032	1095	1095
E	mm	398	398	456	456	456	500	500
F	mm	620	620	737	737	737	955	955
Nettogewicht	kg	30,0	32,0	47,5	47,5	51,0	72,0	73,0
Gewicht für den Transport	kg	32,5	34,5	52,0	52,0	55,5	85,0 (1)	86,0 (1)

(1) Verpackung + Palette

Aermec behält sich das Recht vor, als notwendig erachtete Änderungen im Sinne einer Verbesserung des Produkts jederzeit auch mit Änderung der technischen Daten vorzunehmen.

Aermec S.p.A.
Via Roma, 996 - 37040 Bevilacqua (VR) - Italia
Tel. 0442633111 - Telefax 044293577
www.aermec.com