

NRG 0800-3600

Luftgekühlter Kaltwassersatz

Kühlleistung 225,7 ÷ 1034,5 kW



- Hohe Wirkungsgrade bei Teillasten
- Geringe Kältemittelmenge
- Night Mode



BESCHREIBUNG

Gerät zur Außenaufstellung für die Produktion von Kaltwasser für die Klimatisierung von Wohngebäuden, Geschäftshäusern und Industrieanwendungen.

Es sind Außengeräte mit für die Verwendung des Gases R32 optimierten Scroll-Verdichtern, Axialventilatoren, Mikrokanalregistern und Plattenwärmetauschern. Gestell, Struktur und Verkleidung sind aus verzinktem Stahl und mit Polyesterlack RAL 9003 behandelt.

AUSFÜHRUNGEN

° Standard

- A Hoher Wirkungsgrad
- E Hoher Wirkungsgrad, Schallgedämpft
- L Standard, Schallgedämpft
- N Höchster Wirkungsgrad, Schallgedämpft
- U Höchster Wirkungsgrad

EIGENSCHAFTEN

Betriebsbereich

Gewährleisteter Volllastbetrieb bis zu 49°C Außentemperatur. Das Gerät kann Kaltwasser mit Minustemperaturen von bis zu -10 °C erzeugen in einigen Versionen. Für weitere Informationen wird auf die entsprechenden Unterlagen verwiesen.

Einheit mit 2/3 Kühlkreisläufen

Die Serie besteht aus Modellen, die mit 2–3 Kältekreisläufen ausgestattet sind. Sie können auch im Teillastbetrieb mit höchster Effizienz arbeiten und den Betrieb auch beim Ausfall eines Kreislaufes gewährleisten.

Kältemittel HFC R32

Dank der neuartigen Kühlmittel R32 wird die Umweltbelastung durch die Geräte deutlich vermindert.

Dank der Kombination einer geringen Kühlmittelfüllung mit einem niedrigen Treibhauspotential (Global Warming Potential) weisen diese Geräte niedrige Werte von CO₂ auf.

■ Der Leckdetektor gehört zur Standardausstattung

Arbeitet mit Kältemittel R32, das gem. ISO 817 in Klasse A2L fällt (nicht toxisches, geruchloses und gering entflammables Kältemittel).

Aluminium Mikrokanalregister

Aluminium Mikrokanal - Verflüssiger sind sehr effizient bei einer geringeren Menge an Kältemittel und geringerem Gewicht. Ein zusätzlicher Oberflächenschutz "O" der Aluminium - Lamellen bei aggressiven Luftbedingungen steht in der Auslegungssoftware zur Verfügung.

Elektronisches Expansionsventil

Durch die Verwendung eines elektronischen Thermostatventils gibt es deutliche Vorteile bezüglich der Energieeffizienz besonders wenn der Kaltwassersatz in Teillast arbeitet.

Option integrierter Hydraulikbausatz

Möglichkeit eines integrierten Hydraulikbausatzes, in dem die wichtigsten hydraulischen Komponenten enthalten sind, um auch eine Lösung zu haben, die Kosteneinsparungen liefert und die Endinstallation vereinfacht.

Lieferbar in verschiedenen Konfigurationen mit Pufferspeicher oder Pumpen.

STEUERUNG PCO₂

Die Geräte von Größe 0800 bis 2400 sind mit 1 Steuerplatine ausgestattet, während die Geräte von Größe 2600 bis 3600 über 2 Steuerplatinen verfügen.

Mikroprozessorregelung, inklusive 7"-Touchscreen, mit der man intuitiv auf den verschiedenen Bildschirmen surfen kann. Damit kann man die Betriebsparameter ändern und einige der Größen in Echtzeit graphisch darstellen lassen. Weiterhin können die Alarmmeldungen und ihre Chronologie verwaltet werden.

- Eine Programmieruhr gestattet das Eingeben der Betriebszeiten und einen eventuellen zweiten Sollwert.
- Die Temperaturregelung erfolgt mit der Proportional-Integral-Logik aufgrund der Wasseraustrittstemperatur.
- **Flottierende HP Kontrolle:** Funktion, die mit Inverter-Lüftern oder mit DCPX aktiviert werden kann und die es ermöglicht, den Betrieb der Einheit in jedem Arbeitspunkt durch kontinuierliche Modulation der Lüftergeschwindigkeit zu optimieren. Darüber hinaus ermöglicht der Einsatz von Inverter-Lüftern eine Steigerung der Energieeffizienz bei Teillasten.
- **Night Mode (Nachtmodus):** Nur bei den nicht schallgedämpften Versionen mit Inverter- oder Phasenanschnittlüfter oder mit dem Zubehör DCPX ist es möglich, ein schallgedämpftes Betriebsprofil einzustellen, das z.B. nachts für einen höheren akustischen Komfort nützlich ist, aber immer die Leistung auch bei Spitzenlastzeiten garantiert.
- Steuerungsmöglichkeit zweier parallel geschalteter Geräte Master - Slave (von Größe 0800 bis 2400).

INTEGRATED SOLUTION (2600 ÷ 3600)

In der Architektur des Systems wurde das Konzept der „integrated solution“ umgesetzt, das aus einer integrierten und optimierten Steuerung von Verdichter und elektronischem Ventil besteht.

Diese Lösung hat die Umsetzung einer Reihe von neuen Funktionen ermöglicht, unter anderem:

- **Steuerung Low Superheat:** Progressive Reduzierung der Überhitzung unter stabilen Bedingungen. Dies ermöglicht eine Zunahme der Energieleistung sowohl bei Modulation als auch unter Vollast;
- **Kontrolle DLT:** Steuerung des elektronischen Ventils zur Kontrolle der Auslastungstemperatur unter bestimmten Betriebsbedingungen. Dies spiegelt sich in einer erhöhten Zuverlässigkeit der Steuerung und einer erheblichen Erweiterung des Arbeitsbereichs der Maschine.

ZUBEHÖR

AER485P1: Schnittstelle RS-485 für Kontrollsysteme mit MODBUS-Protokoll. Vorgesehen ist 1 Zubehörteil für jede Steuerplatine des Gerätes.

AERBAC-ONE: Ethernet-Kommunikationsschnittstelle für die Protokolle BACnet/IP und Modbus TCP/IP, HTTPS-Protokoll für die Webschnittstelle, verschlüsselte Kommunikationsprotokolle und Zugangsdatenverwaltung gemäß den neuesten Standards. Für jede Steuereinheit der Anlage ist ein Zubehörteil vorgesehen.

AERBACP: Ethernet-Kommunikationsschnittstelle für die Protokolle BACnet/IP und Modbus TCP/IP. Vorgesehen ist 1 Zubehörteil für jede Steuerplatine des Gerätes.

AERLINK: Aerlink ist ein WiFi-Gateway mit seriellem RS485-Anschluss, über das zahlreiche Aermec-Produkte (Wärmepumpen/Kaltwassersätze, Systemregler), die mit dieser Schnittstelle ausgestattet sind, einfach und sicher an ein WiFi-Netzwerk angeschlossen werden können. Es funktioniert sowohl als Access Point (AP Access Point) wie auch als Client (WiFi-Station) und kann an einen einzelnen Generator oder an eine Anlagenzentrale angeschlossen werden, wodurch es sich leicht in jedes Netzwerk integrieren lässt. Dank der Apps AerApp und AerPlants, die auf Android- und iOS-Plattformen genutzt werden können, ist die Fernsteuerung der von Aermec entwickelten Klimasysteme intuitiv und einfach möglich.

AERNET: Das Gerät erlaubt die Kontrolle, die Steuerung und die Fernüberwachung eines Kaltwassersatzes mit einem PC, einem Smartphone oder Tablet über Cloud-Verbindung

EIGNUNGSTABELLE DES ZUBEHÖRS

Modell	Ver	0800	0900	1000	1100	1200	1400	1600	1800	2000	2200	2400	2600	2800	3000	3200	3400	3600
AER485P1	°A,E,L,N,U	*	*	*	*	*	*	*	*	*	*	*	*	*	*	*	*	*
AER485P1 x nr. 2	°A,E,L,N,U	*	*	*	*	*	*	*	*	*	*	*	*	*	*	*	*	*
AERBAC-ONE	°A,E,L,N,U	*	*	*	*	*	*	*	*	*	*	*	*	*	*	*	*	*
AERBAC-ONE x nr. 2	°A,E,L,N,U	*	*	*	*	*	*	*	*	*	*	*	*	*	*	*	*	*
AERBACP	°A,E,L,N,U	*	*	*	*	*	*	*	*	*	*	*	*	*	*	*	*	*
AERBACP x nr. 2	°A,E,L,N,U	*	*	*	*	*	*	*	*	*	*	*	*	*	*	*	*	*
AERLINK	°A,E,L,N,U	*	*	*	*	*	*	*	*	*	*	*	*	*	*	*	*	*
AERNET	°A,E,L,N,U	*	*	*	*	*	*	*	*	*	*	*	*	*	*	*	*	*
FL	°A,E,L,N,U	*	*	*	*	*	*	*	*	*	*	*	*	*	*	*	*	*
MULTICHILLER-EVO	°A,E,L,N,U	*	*	*	*	*	*	*	*	*	*	*	*	*	*	*	*	*
PGD1	°A,E,L,N,U	*	*	*	*	*	*	*	*	*	*	*	*	*	*	*	*	*

Fernsteuerungstafel

Modell	Ver	0800	0900	1000	1100	1200	1400	1600	1800	2000	2200	2400	2600	2800	3000	3200	3400	3600
PR4	°A,E,L,N,U	*	*	*	*	*	*	*	*	*	*	*	*	*	*	*	*	*

Das Zubehör PR4 sollte nur dann mit der RS485-Kommunikationsschnittstelle gekoppelt werden, wenn die serielle Schnittstelle durch ein anderes Gerät belegt ist.

Schwingungsdämpfer

Ver	0800	0900	1000	1100	1200	1400	1600	1800	2000
Hydraulik: 00									
°	AVX1125	AVX1125	AVX1125	AVX1125	AVX1127	AVX1127	AVX1127	AVX1129	AVX1130
A, L	AVX1125	AVX1125	AVX1127	AVX1127	AVX1127	AVX1143	AVX1143	AVX1138	AVX1138
E, U	AVX1127	AVX1127	AVX1127	AVX1143	AVX1143	AVX1148	AVX1148	AVX1136	AVX1139
N	AVX1143	AVX1143	AVX1143	AVX1148	AVX1148	AVX1148	AVX1136	AVX1139	AVX1141
Hydraulik: AA, AB, AC, AD, AE, AF, AG, AH, AI, AJ, BA, BB, BC, BD, BE, BF, BG, BH, BI, BJ, CA, CB, CC, CD, CE, CF, CG, CH, CI, CJ, KA, KB, KC, KD, KE, KF, KG, KH, KI, KJ									
°	AVX1126	AVX1126	AVX1126	AVX1128	AVX1128	AVX1128	AVX1128	AVX1131	AVX1131
A, L	AVX1126	AVX1126	AVX1128	AVX1128	AVX1128	AVX1147	AVX1147	AVX1135	AVX1135
E, U	AVX1128	AVX1128	AVX1128	AVX1147	AVX1147	AVX1135	AVX1135	AVX1137	AVX1140
N	AVX1147	AVX1147	AVX1147	AVX1135	AVX1135	AVX1135	AVX1137	AVX1140	AVX1142
Hydraulik: DA, DB, DC, DD, DE, DF, DG, DH, DI, DJ, IA, IB, IC, ID, IE, IF, IG, IH, II, IJ, JA, JB, JC, JD, JE, JF, JG, JH, JI, JJ, PA, PB, PC, PD, PE, PF, PG, PH, PI, PJ									
°	AVX1125	AVX1125	AVX1125	AVX1125	AVX1126	AVX1126	AVX1126	AVX1132	AVX1132
A, L	AVX1125	AVX1125	AVX1126	AVX1126	AVX1126	AVX1144	AVX1144	AVX1134	AVX1138
E, U	AVX1126	AVX1126	AVX1126	AVX1144	AVX1144	AVX1149	AVX1149	AVX1136	AVX1139
N	AVX1144	AVX1144	AVX1144	AVX1149	AVX1149	AVX1149	AVX1136	AVX1139	AVX1141

AERNET übernimmt die Master-Funktion, während jede angeschlossene Einheit von mindestens 3 bis zu max. 6 Einheiten als Slave konfiguriert wird. Die Verbindung erfolgt über Kabel und/oder USB-Stick. Eine WLAN-Verbindung ist nicht verfügbar. Darüber hinaus kann für eventuelle Nach-Analysen mit einem einfachen Klick eine Logdatei mit allen Daten der angeschlossenen Einheiten auf dem eigenen Terminal gespeichert werden. Mit dem Kauf eines Aernet-Routers profitiert der Kunde von einem kostenlosen 24-monatigen Zeitraum, in dem er den Aernet-Dienst ohne zusätzliche Kosten nutzen kann. Nach Ablauf dieses Zeitraums kann der Dienst durch Abschluss eines Abonnements für einen Zeitraum von 1, 2 oder 3 Jahren verlängert werden. Weitere Einzelheiten zu den Kosten und Verlängerungsmodalitäten erhalten Sie von unserem Büro oder in der technischen Dokumentation auf unserer Website www.aermec.com.

FL: Strömungswächter.

MULTICHILLER-EVO: Kontrollsystem zur Steuerung, zum Ein- und Ausschalten der einzelnen Kaltwassersätze in einer Anlage, in der mehrere Geräte parallel installiert sind (Max. n° 9), die so einen konstanten Zustrom zu den Verdampfern gewährleisten.

PGD1: Ermöglicht die Fernsteuerung der Einheiten.

PR4: Fernsteuerungstafel mit LCD-Display und Touch-Tastatur für die Grundsteuerung, die Programmierung von Zeitfenstern und die Anzeige von Alarmen einer einzelnen Einheit.

■ *Das Zubehör PR4 sollte nur dann mit der RS485-Kommunikationsschnittstelle gekoppelt werden, wenn die serielle Schnittstelle durch ein anderes Gerät belegt ist.*

AVX: Vibrationsschutz mit Federn.

DCPX: Vorrichtung zur Steuerung der Verflüssigungstemperatur, mit Modulation der Gebläsedrehzahl mittels Druck-Transmitter.

WERKSEITIG MONTIERTES ZUBEHÖR

DRE: Elektronische Vorrichtung zur Reduzierung des Anlaufstroms.

RIF: Strom-Phasenkompensator. Mit dem Motor parallel geschaltet, ermöglicht eine Reduzierung der Stromaufnahme (circa 10%).

GP : Einbruchschutzgitter

T6: Doppeltes Sicherheitsventil mit Umschaltahahn, sowohl auf der HD- als auch auf der ND-Seite.

Ver	2200	2400	2600	2800	3000	3200	3400	3600
Hydraulik: 00								
°	AVX1130	AVX1138	AVX1167	AVX1167	AVX1167	AVX1167	AVX1168	AVX1168
A, L	AVX1150	AVX1150	AVX1171	AVX1171	AVX1171	AVX1172	AVX1172	AVX1250
E, U	AVX1139	AVX1141	AVX1251	AVX1170	AVX1170	AVX1253	AVX1253	AVX1253
N	AVX1141	AVX1145	AVX1174	AVX1254	AVX1254	AVX1254	AVX1254	AVX1176
Hydraulik: AA, AB, AC, AD, AE, AF, AG, AH, AI, AJ, BA, BB, BC, BD, BE, BF, BG, BH, BI, BJ, CA, CB, CC, CD, CE, CF, CG, CH, CI, CJ, KA, KB, KC, KD, KE, KF, KG, KH, KI, KJ								
°	AVX1131	AVX1135	AVX1167	AVX1167	AVX1167	AVX1167	AVX1168	AVX1168
A, L	AVX1137	AVX1137	AVX1171	AVX1171	AVX1172	AVX1172	AVX1250	AVX1251
E, U	AVX1140	AVX1142	AVX1251	AVX1170	AVX1252	AVX1253	AVX1253	AVX1174
N	AVX1142	AVX1146	AVX1174	AVX1254	AVX1254	AVX1254	AVX1176	AVX1176
Hydraulik: DA, DB, DC, DD, DE, DF, DG, DH, DI, DJ, IA, IB, IC, ID, IE, IF, IG, IH, II, IJ, JA, JB, JC, JD, JE, JF, JG, JH, JI, JJ, PA, PB, PC, PD, PE, PF, PG, PH, PI, PJ								
°	AVX1132	AVX1133	AVX1167	AVX1167	AVX1167	AVX1167	AVX1168	AVX1168
A, L	AVX1150	AVX1150	AVX1171	AVX1171	AVX1171	AVX1172	AVX1250	AVX1250
E, U	AVX1139	AVX1141	AVX1251	AVX1170	AVX1252	AVX1253	AVX1253	AVX1253
N	AVX1141	AVX1145	AVX1174	AVX1254	AVX1254	AVX1254	AVX1176	AVX1176

Steuerung der Verflüssigungstemperatur

Ver	0800	0900	1000	1100	1200	1400	1600	1800	2000
Ventilatoren: M									
°	DCPX161	DCPX161	DCPX161	DCPX161	DCPX163	DCPX163	DCPX163	DCPX165	DCPX165
A	DCPX161	DCPX161	DCPX163	DCPX163	DCPX163	DCPX165	DCPX165	DCPX167	DCPX167
E, L, N	Serienmäßig	Serienmäßig	Serienmäßig	Serienmäßig	Serienmäßig	Serienmäßig	Serienmäßig	Serienmäßig	Serienmäßig
U	DCPX163	DCPX163	DCPX163	DCPX165	DCPX165	DCPX167	DCPX167	DCPX169	DCPX171
Ventilatoren: M									
°	DCPX165	DCPX167	Serienmäßig	Serienmäßig	Serienmäßig	Serienmäßig	Serienmäßig	Serienmäßig	Serienmäßig
A	DCPX169	DCPX169	Serienmäßig	Serienmäßig	Serienmäßig	Serienmäßig	Serienmäßig	Serienmäßig	Serienmäßig
E, L, N	Serienmäßig	Serienmäßig	Serienmäßig	Serienmäßig	Serienmäßig	Serienmäßig	Serienmäßig	Serienmäßig	Serienmäßig
U	DCPX171	DCPX172	Serienmäßig	Serienmäßig	Serienmäßig	Serienmäßig	Serienmäßig	Serienmäßig	Serienmäßig

Vorrichtung zur Reduzierung des Anlaufstroms

Ver	0800	0900	1000	1100	1200	1400	1600	1800	2000
°, A, E, L, N, U	DRENRG0800	DRENRG0900	DRENRG1000	DRENRG1100	DRENRG1200	DRENRG1400	DRENRG1600	DRENRG1800	DRENRG2000
Der graue Hintergrund kennzeichnet das im Werk installierte Zubehör									
Ver	2200	2400	2600	2800	3000	3200	3400	3600	
°, A, E, L, N, U	DRENRG2200	DRENRG2400	DRENRG2600	DRENRG2800	DRENRG3000	DRENRG3200	DRENRG3400	DRENRG3600	

Der graue Hintergrund kennzeichnet das im Werk installierte Zubehör

Phasenkompensator

Ver	0800	0900	1000	1100	1200	1400	1600	1800	2000
°, A, E, L, N, U	RIFNRG0800	RIFNRG0900	RIFNRG1000	RIFNRG1100	RIFNRG1200	RIFNRG1400	RIFNRG1600	RIFNRG1800	RIFNRG2000
Der graue Hintergrund kennzeichnet das im Werk installierte Zubehör									
Ver	2200	2400	2600	2800	3000	3200	3400	3600	
°, A, E, L, N, U	RIFNRG2200	RIFNRG2400	RIFNRG2600	RIFNRG2800	RIFNRG3000	RIFNRG3200	RIFNRG3400	RIFNRG3600	

Der graue Hintergrund kennzeichnet das im Werk installierte Zubehör

Schutzgitter

Ver	0800	0900	1000	1100	1200	1400	1600	1800	2000
°	GP2VN	GP2VN	GP2VN	GP2VN	GP3G	GP3G	GP3G	GP4G	GP4G
A, L	GP2VN	GP2VN	GP3G	GP3G	GP3G	GP4GM	GP4GM	GP5G	GP5G
E, U	GP3G	GP3G	GP3G	GP4GM	GP4GM	GP5GM	GP5GM	GP6G	GP7G
N	GP4GM	GP4GM	GP4GM	GP5GM	GP5GM	GP5GM	GP6G	GP7G	GP8G
Der graue Hintergrund kennzeichnet das im Werk installierte Zubehör									
Ver	2200	2400	2600	2800	3000	3200	3400	3600	
°	GP4G	GP5G	GP11G	GP11G	GP11G	GP11G	GP11G	GP11G	GP12G
A, L	GP6G	GP6G	GP11G	GP12G	GP12G	GP12G	GP12G	GP13G	GP13G
E, U	GP7G	GP8G	GP12G	GP13G	GP14G	GP14G	GP14G	GP14G	GP15G
N	GP8G	GP9G	GP13G	GP14G	GP15G	GP15G	GP15G	GP15G	GP15G

Der graue Hintergrund kennzeichnet das im Werk installierte Zubehör

■ GP2VN werden GP2VNA, im Falle der Konfiguration mit Hydraulik-Bausatz Typ A und B

Doppelte Sicherheitsventile

Ver	0800	0900	1000	1100	1200	1400	1600	1800	2000
°, A, E, L, N, U	T6NRGLS1	T6NRGLS1	T6NRGLS1	T6NRGLS1	T6NRGLS1	T6NRGLS1	T6NRGLS1	T6NRGLS2	T6NRGLS3
Der graue Hintergrund kennzeichnet das im Werk installierte Zubehör									
Ver	2200	2400	2600	2800	3000	3200	3400	3600	
°, A, E, L, N, U	T6NRGLS3	T6NRGLS3	T6NRGLS3	T6NRGLS4	T6NRGLS5	T6NRGLS5	T6NRGLS5	T6NRGLS5	T6NRGLS5

Der graue Hintergrund kennzeichnet das im Werk installierte Zubehör

KONFIGURATION

Feld	Beschreibung
1,2,3	NRG
4,5,6,7	Größe 0800, 0900, 1000, 1100, 1200, 1400, 1600, 1800, 2000, 2200, 2400, 2600, 2800, 3000, 3200, 3400, 3600
8	Einsatzbereich
X	Elektronisches Expansionsventil (1)
Z	Elektronisches Expansionsventil Niedrigtemperatur (2)
9	Modell
°	Nur Kühlbetrieb
10	Wärmerückgewinnung
D	mit Enthitzer (3)
T	mit Gesamt-Wärmerückgewinner (4)
°	Ohne Rückgewinnung
11	Ausführung
°	Standard
A	Hoher Wirkungsgrad
E	Hoher Wirkungsgrad, Schallgedämpft
L	Standard, Schallgedämpft
N	Höchster Wirkungsgrad, Schallgedämpft
U	Höchster Wirkungsgrad
12	Wärmetauscher
I	Kupfer-/Aluminium
O	Lackiertes Aluminium Mikrokanalregister
R	Kupfer
V	Kupfer-/Aluminium Lackiertes
°	Aluminium Mikrokanalregister
13	Ventilatoren
J	IEC-Ventilatoren
M	Verstärkter (5)
14	Spannungsversorgung
°	400V ~ 3 50Hz mit Motorschutzschaltern
15,16	Hydraulik
00	Ohne Hydraulikbausatz
	Kit mit der Nr. 1 Pumpe
PA	Pumpe A
PB	Pumpeneinheit (Pumpe B)
PC	Pumpeneinheit (Pumpe C)
PD	Pumpeneinheit (Pumpe D)
PE	Pumpeneinheit (Pumpe E)
PF	Pumpeneinheit (Pumpe F)
PG	Pumpeneinheit (Pumpe G)
PH	Pumpeneinheit (Pumpe H)
PI	Pumpeneinheit (Pumpe I)
PJ	Pumpeneinheit (Pumpe J) (6)
	Kit mit der Nr. 1 Pumpe + Reserve
DA	Pumpe A + Reserve
DB	Pumpe B + Reserve
DC	Pumpe C + Reserve
DD	Pumpe D + Reserve
DE	Pumpe E + Reserve
DF	Pumpe F + Reserve
DG	Pumpe G + Reserve
DH	Pumpe H + Reserve
DI	Pumpe I + Reserve
DJ	Pumpe J + Reserve (6)
	Kit mit der Pufferspeicher und Nr. 1 Pumpe
AA	Pufferspeicher mit Pumpe A
AB	Pufferspeicher mit Pumpe B
AC	Pufferspeicher mit Pumpe C
AD	Pufferspeicher mit Pumpe D
AE	Pufferspeicher mit Pumpe E
AF	Pufferspeicher mit Pumpe F
AG	Pufferspeicher mit Pumpe G
AH	Pufferspeicher mit Pumpe H
AI	Pufferspeicher mit Pumpe I
AJ	Pufferspeicher mit Pumpe J (6)
	Kit mit der Pufferspeicher und Pumpe + Reserve
BA	Pufferspeicher mit Pumpe A + Reserve
BB	Pufferspeicher mit Pumpe B + Reserve
BC	Pufferspeicher mit Pumpe C + Reserve

Feld	Beschreibung
BD	Pufferspeicher mit Pumpe D + Reserve
BE	Pufferspeicher mit Pumpe E + Reserve
BF	Pufferspeicher mit Pumpe F + Reserve
BG	Pufferspeicher mit Pumpe G + Reserve
BH	Pufferspeicher mit Pumpe H + Reserve
BI	Pufferspeicher mit Pumpe I + Reserve
BJ	Pufferspeicher mit Pumpe J + Reserve (6)
	Kit mit 1 Pumpe mit Inverter mit unveränderlicher Drehzahl
IA	Pumpe A mit Inverter mit unveränderlicher Drehzahl
IB	Pumpe B mit Inverter mit unveränderlicher Drehzahl
IC	Pumpe C mit Inverter mit unveränderlicher Drehzahl
ID	Pumpe D mit Inverter mit unveränderlicher Drehzahl
IE	Pumpe E mit Inverter mit unveränderlicher Drehzahl
IF	Pumpe F mit Inverter mit unveränderlicher Drehzahl (7)
IG	Pumpe G mit Inverter mit unveränderlicher Drehzahl (7)
IH	Pumpe H mit Inverter mit unveränderlicher Drehzahl (7)
II	Pumpe I mit Inverter mit unveränderlicher Drehzahl (7)
IJ	Pumpe J mit Inverter mit unveränderlicher Drehzahl (8)
	Kit mit 1 Pumpe + Reserve mit Inverter mit unveränderlicher Drehzahl
JA	Pumpe A + Reserve, beide mit Inverter mit unveränderlicher Drehzahl
JB	Pumpe B + Reserve, beide mit Inverter mit unveränderlicher Drehzahl
JC	Pumpe C + Reserve, beide mit Inverter mit unveränderlicher Drehzahl
JD	Pumpe D + Reserve, beide mit Inverter mit unveränderlicher Drehzahl
JE	Pumpe E + Reserve, beide mit Inverter mit unveränderlicher Drehzahl
JF	Pumpe F + Reserve, beide mit Inverter mit unveränderlicher Drehzahl (7)
JG	Pumpe G + Reserve, beide mit Inverter mit unveränderlicher Drehzahl (7)
JH	Pumpe H + Reserve, beide mit Inverter mit unveränderlicher Drehzahl (7)
JI	Pumpe I + Reserve, beide mit Inverter mit unveränderlicher Drehzahl (7)
JJ	Pumpe J + Reserve, beide mit Inverter mit unveränderlicher Drehzahl (8)
	Kit mit Pufferspeicher und 1 Pumpe mit Inverter mit unveränderlicher Drehzahl
CA	Pufferspeicher und Pumpe A, mit Inverter mit unveränderlicher Drehzahl
CB	Pufferspeicher und Pumpe B, mit Inverter mit unveränderlicher Drehzahl
CC	Pufferspeicher und Pumpe C, mit Inverter mit unveränderlicher Drehzahl
CD	Pufferspeicher und Pumpe D, mit Inverter mit unveränderlicher Drehzahl
CE	Pufferspeicher und Pumpe E, mit Inverter mit unveränderlicher Drehzahl
CF	Pufferspeicher und Pumpe F, mit Inverter mit unveränderlicher Drehzahl (7)
CG	Pufferspeicher und Pumpe G, mit Inverter mit unveränderlicher Drehzahl (7)
CH	Pufferspeicher und Pumpe H, mit Inverter mit unveränderlicher Drehzahl (7)
CI	Pufferspeicher und Pumpe I, mit Inverter mit unveränderlicher Drehzahl (7)
CJ	Pufferspeicher und Pumpe J, mit Inverter mit unveränderlicher Drehzahl (7)
	Kit mit Pufferspeicher und 1 Pumpe + Reserve mit Inverter mit unveränderlicher Drehzahl
KA	Pufferspeicher und Pumpe A + Reserve, beide mit Inverter mit unveränderlicher Drehzahl
KB	Pufferspeicher und Pumpe B + Reserve, beide mit Inverter mit unveränderlicher Drehzahl
KC	Pufferspeicher und Pumpe C + Reserve, beide mit Inverter mit unveränderlicher Drehzahl
KD	Pufferspeicher und Pumpe D + Reserve, beide mit Inverter mit unveränderlicher Drehzahl
KE	Pufferspeicher und Pumpe E + Reserve, beide mit Inverter mit unveränderlicher Drehzahl
KF	Pufferspeicher und Pumpe F + Reserve, beide mit Inverter mit unveränderlicher Drehzahl (7)
KG	Pufferspeicher und Pumpe G + Reserve, beide mit Inverter mit unveränderlicher Drehzahl (7)
KH	Pufferspeicher und Pumpe H + Reserve, beide mit Inverter mit unveränderlicher Drehzahl (7)
KI	Pufferspeicher und Pumpe I + Reserve, beide mit Inverter mit unveränderlicher Drehzahl (7)
KJ	Pufferspeicher und Pumpe J + Reserve, beide mit Inverter mit unveränderlicher Drehzahl (8)

(1) Bereitetes Wasser von 4 °C ÷ 20 °C

(2) Bereitetes Wasser von 8 °C ÷ -10 °C

(3) Achtung: Auf der Rückgewinnungsseite muss immer eine Mindesttemperatur am Wärmetauschereintritt von 35 °C gewährleistet werden. Für genauere Informationen zum Betriebsbereich des Geräts siehe das Auswahlprogramm Magellano

(4) Alle Hydraulik-Bausätze (von PA bis KJ) sind nicht mit den folgenden Größen und Versionen mit Wärmerückgewinnung "T" kompatibel: 0800 - 0900 - 1000 - 1100 Version °, 0800 - 0900 Version A, 0800 - 0900 Version L. Alle Hydraulik-Bausätze mit Pumpe/n und Speicher (AA - AJ, BA - BJ, CA - CJ, KA - KJ) sind nicht mit den Größen und Versionen mit Wärmerückgewinnung T kompatibel. Vollständige Wärmerückgewinnung nicht kompatibel mit den Größen von 2600 bis 3600.

(5) Serienmäßig für die Größen von 0800 bis 2400. DCPX serienmäßig die Größen von 2400 bis 3600.

(6) Für alle Kombinationen mit J-Pumpe ersuchen wir Sie den Firmensitz zu kontaktieren.

(7) Hydraulikbausatz nicht kompatibel mit den Geräten 0800 Ausführung °/L/A, 0900 Ausführung °/L/A, 1000 Ausführung °, 1100 Ausführung °.

(8) Für alle Kombinationen mit J-Pumpe ersuchen wir Sie den Firmensitz zu kontaktieren. Hydraulikbausatz nicht kompatibel mit den Geräten 0800 Ausführung °/L/A, 0900 Ausführung °/L/A, 1000 Ausführung °, 1100 Ausführung °.

TECHNISCHE LEISTUNGSDATEN

NRG - °

Größe		0800	0900	1000	1100	1200	1400	1600	1800	2000	2200	2400	2600	2800	3000	3200	3400	3600	
Ventilatoren: J, M																			
Leistungen im Kühlbetrieb 12 °C / 7 °C (1)																			
Kühlleistung	kW	229,0	251,4	278,2	314,5	372,4	399,7	459,4	532,8	593,5	635,8	698,1	742,2	792,8	849,5	890,4	929,9	988,3	
Leistungsaufnahme	kW	70,6	80,3	90,1	107,8	118,6	129,5	152,5	170,8	197,3	212,9	226,5	237,4	260,6	286,7	302,3	318,7	329,5	
Stromaufnahme gesamt im Kühlbetrieb	A	121,90	138,40	155,60	182,30	197,60	222,20	248,50	282,00	325,00	353,50	366,30	399,80	449,00	492,20	512,40	547,70	550,40	
EER	W/W	3,24	3,13	3,09	2,92	3,14	3,09	3,01	3,12	3,01	2,99	3,08	3,13	3,04	2,96	2,94	2,92	3,00	
Wasserdurchsatz Verdampfer	l/h	39.392	43.247	47.863	54.104	64.061	68.767	79.015	91.640	102.081	109.354	120.062	127.638	136.347	146.093	153.120	159.916	169.959	
Druckverlust im System	kPa	36	44	54	51	60	62	42	57	62	62	64	64	73	80	83	85	93	

(1) Daten EN 14511:2022; Anlagenseitiger Wärmetauscher 12 °C / 7 °C; Frischluft 35 °C

NRG - L

Größe		0800	0900	1000	1100	1200	1400	1600	1800	2000	2200	2400	2600	2800	3000	3200	3400	3600	
Ventilatoren: J, M																			
Leistungen im Kühlbetrieb 12 °C / 7 °C (1)																			
Kühlleistung	kW	225,7	247,6	279,0	317,6	360,5	410,2	451,3	526,9	590,3	640,5	679,3	730,9	800,5	861,6	899,4	951,1	987,3	
Leistungsaufnahme	kW	70,6	80,3	88,3	106,0	121,5	133,0	151,3	171,3	200,0	209,3	224,5	239,4	260,0	286,0	302,8	314,0	330,1	
Stromaufnahme gesamt im Kühlbetrieb	A	121,40	138,20	148,40	174,40	201,50	215,70	242,70	276,70	323,20	337,20	364,00	394,90	431,30	474,50	494,30	508,70	532,60	
EER	W/W	3,20	3,09	3,16	3,00	2,97	3,08	2,98	3,08	2,95	3,06	3,03	3,05	3,08	3,01	2,97	3,03	2,99	
Wasserdurchsatz Verdampfer	l/h	38.832	42.603	47.996	54.644	62.004	70.568	77.616	90.617	101.513	110.161	116.806	125.699	137.666	148.170	154.674	163.553	169.784	
Druckverlust im System	kPa	36	43	42	48	47	53	41	49	53	62	39	59	67	73	78	86	80	

(1) Daten EN 14511:2022; Anlagenseitiger Wärmetauscher 12 °C / 7 °C; Frischluft 35 °C

NRG - A

Größe		0800	0900	1000	1100	1200	1400	1600	1800	2000	2200	2400	2600	2800	3000	3200	3400	3600	
Ventilatoren: J, M																			
Leistungen im Kühlbetrieb 12 °C / 7 °C (1)																			
Kühlleistung	kW	230,4	253,6	287,0	328,9	374,1	424,3	468,8	542,9	608,8	663,3	702,9	746,1	816,2	880,4	920,3	971,2	1009,6	
Leistungsaufnahme	kW	69,3	78,3	86,3	100,7	116,2	127,9	144,7	163,4	187,9	202,4	217,9	234,1	256,3	277,8	293,3	308,5	323,4	
Stromaufnahme gesamt im Kühlbetrieb	A	123,40	139,30	150,60	173,70	197,30	214,70	238,40	274,60	316,80	334,00	357,60	399,80	438,40	479,10	497,80	515,60	537,70	
EER	W/W	3,33	3,24	3,33	3,27	3,22	3,32	3,24	3,32	3,24	3,28	3,23	3,19	3,18	3,17	3,14	3,15	3,12	
Wasserdurchsatz Verdampfer	l/h	39.642	43.624	49.381	56.584	64.350	72.980	80.631	93.379	104.697	114.081	120.866	128.314	140.372	151.403	158.257	167.010	173.615	
Druckverlust im System	kPa	37	45	44	52	52	56	44	53	58	67	42	61	70	77	81	90	84	

(1) Daten EN 14511:2022; Anlagenseitiger Wärmetauscher 12 °C / 7 °C; Frischluft 35 °C

NRG - E

Größe		0800	0900	1000	1100	1200	1400	1600	1800	2000	2200	2400	2600	2800	3000	3200	3400	3600	
Ventilatoren: J, M																			
Leistungen im Kühlbetrieb 12 °C / 7 °C (1)																			
Kühlleistung	kW	229,7	256,5	280,7	330,9	378,2	424,6	466,3	542,7	617,8	652,1	705,8	746,7	822,8	892,1	930,9	968,4	1019,2	
Leistungsaufnahme	kW	68,3	77,4	86,8	100,0	116,7	128,4	144,7	165,0	186,7	203,2	214,1	234,1	256,2	278,2	294,6	306,7	322,4	
Stromaufnahme gesamt im Kühlbetrieb	A	116,20	132,10	148,60	167,00	190,70	208,20	231,20	268,20	302,40	326,90	343,40	385,30	425,50	457,40	475,20	501,30	515,70	
EER	W/W	3,37	3,32	3,24	3,31	3,24	3,31	3,22	3,29	3,31	3,21	3,30	3,19	3,21	3,21	3,16	3,16	3,16	
Wasserdurchsatz Verdampfer	l/h	39.530	44.119	48.278	56.919	65.043	73.027	80.200	93.338	106.248	112.132	121.358	128.409	141.496	153.408	160.081	166.526	175.267	
Druckverlust im System	kPa	38	35	38	48	39	38	44	47	59	45	37	62	67	78	83	78	82	

(1) Daten EN 14511:2022; Anlagenseitiger Wärmetauscher 12 °C / 7 °C; Frischluft 35 °C

NRG - U

Größe		0800	0900	1000	1100	1200	1400	1600	1800	2000	2200	2400	2600	2800	3000	3200	3400	3600	
Ventilatoren: J, M																			
Leistungen im Kühlbetrieb 12 °C / 7 °C (1)																			
Kühlleistung	kW	234,8	263,0	288,8	339,2	389,3	435,6	479,7	558,1	634,0	671,3	725,0	756,9	834,1	903,8	943,7	982,9	1033,7	
Leistungsaufnahme	kW	68,2	76,5	85,2	99,1	114,3	126,8	142,5	163,7	185,1	200,1	212,0	231,3	253,6	274,6	290,0	304,2	319,2	
Stromaufnahme gesamt im Kühlbetrieb	A	120,50	135,50	150,80	171,30	192,60	212,30	233,10	271,50	307,90	329,70	348,70	392,90	434,60	469,50	486,60	510,40	528,30	
EER	W/W	3,44	3,44	3,39	3,42	3,41	3,44	3,37	3,41	3,43	3,35	3,42	3,27	3,29	3,29	3,25	3,23	3,24	
Wasserdurchsatz Verdampfer	l/h	40.397	45.241	49.677	58.351	66.957	74.921	82.502	95.984	109.036	115.443	124.657	130.163	143.439	155.430	162.284	169.028	177.747	
Druckverlust im System	kPa	40	36	41	50	40	39	47	49	62	48	39	57	69	81	82	80	85	

(1) Daten EN 14511:2022; Anlagenseitiger Wärmetauscher 12 °C / 7 °C; Frischluft 35 °C

NRG - N

Größe		0800	0900	1000	1100	1200	1400	1600	1800	2000	2200	2400	2600	2800	3000	3200	3400	3600	
Ventilatoren: J, M																			
Leistungen im Kühlbetrieb 12 °C / 7 °C (1)																			
Kühlleistung	kW	235,0	262,1	290,7	339,2	389,2	430,7	481,8	556,2	627,9	670,3	719,8	759,5	831,3	900,0	938,8	977,7	1019,2	
Leistungsaufnahme	kW	67,2	76,1	85,1	98,7	113,4	126,5	141,8	163,9	184,6	198,3	212,1	231,2	253,1	273,9	290,2	304,4	317,8	
Stromaufnahme gesamt im Kühlbetrieb	A	114,70	129,50	144,60	163,80	185,10	208,20	225,30	262,30	297,30	320,10	337,60	379,30	419,50	452,90	470,10	494,40	515,70	
EER	W/W	3,50	3,44	3,42	3,44	3,43	3,40	3,40	3,39	3,40	3,38	3,39	3,29	3,28	3,29	3,24	3,21	3,21	
Wasserdurchsatz Verdampfer	l/h	40.430	45.090	50.006	58.350	66.941	74.070	82.857	95.663	107.988	115.265	123.768	130.611	142.953	154.767	161.439	168.129	175.265	
Druckverlust im System	kPa	41	38	41	50	41	38	42	49	61	47	39	61	69	80	85	79	82	

(1) Daten EN 14511:2022; Anlagenseitiger Wärmetauscher 12 °C / 7 °C; Frischluft 35 °C

ENERGIEKENNZAHLEN (VERORDN. 2016/2281 EU)

Größe		0800	0900	1000	1100	1200	1400	1600	1800	2000	2200	2400	2600	2800	3000	3200	3400	3600	
Ventilatoren: J																			
SEER - 12/7 (EN14825: 2018)																			
SEER	°	W/W	4,60	4,60	4,51	4,53	4,68	4,61	4,75	4,72	4,67	4,72	4,66	4,92	5,04	5,03	4,98	4,93	4,96
	A	W/W	4,82	4,85	4,82	4,84	4,85	4,85	4,87	4,92	4,91	4,90	4,85	5,01	5,15	5,19	5,14	5,08	5,04
	E	W/W	4,93	4,97	4,90	4,95	4,95	5,06	5,03	5,14	5,09	4,99	4,97	5,03	5,13	5,12	5,08	5,10	5,04
	L	W/W	4,74	4,74	4,81	4,80	4,79	4,99	4,84	4,98	4,97	4,96	4,93	4,94	5,07	5,10	5,07	5,04	5,01
	N	W/W	5,01	5,03	5,05	5,08	5,06	5,17	5,14	5,19	5,14	5,06	5,01	5,10	5,19	5,16	5,12	5,13	5,11
	U	W/W	4,88	4,89	4,91	4,94	4,93	4,87	4,95	4,96	4,87	4,84	4,84	5,11	5,25	5,25	5,14	5,12	5,10
Saisonale Effizienz	°	%	181,20	180,81	177,55	178,19	184,10	181,33	187,11	185,77	183,62	185,93	183,49	193,99	198,74	198,31	196,15	194,31	195,23
	A	%	189,63	191,00	189,65	190,48	191,13	191,01	191,98	193,63	193,20	192,83	191,19	197,45	203,06	204,69	202,63	200,04	198,74
	E	%	194,09	195,85	192,97	195,14	195,09	199,22	198,28	202,75	200,41	196,73	195,73	198,31	202,20	201,77	200,04	200,90	198,74
	L	%	186,54	186,65	189,26	188,90	188,53	196,47	190,41	196,04	195,71	195,37	194,18	194,42	199,96	200,82	199,61	198,74	197,45
	N	%	197,31	198,10	199,16	200,09	199,21	203,95	202,63	204,40	202,46	199,48	197,51	200,90	204,54	203,58	201,92	202,36	201,34
	U	%	192,19	192,79	193,28	194,65	194,13	191,62	194,98	195,59	191,72	190,54	190,68	201,34	206,95	207,06	202,63	201,77	200,98
Water Regulation (1)	°A,E,L,N,U	Typ	VW/VO																
SEER - 23/18 (EN14825: 2018)																			
SEER	°	W/W	5,47	5,43	5,32	5,34	5,61	5,49	5,60	5,61	5,55	5,57	5,56	5,81	5,97	5,97	5,90	5,85	5,86
	A	W/W	5,77	5,79	5,79	5,78	5,74	5,78	5,72	5,84	5,84	5,84	5,80	6,00	6,17	6,22	6,15	6,07	6,03
	E	W/W	5,91	5,94	5,80	5,90	5,83	6,01	5,91	6,08	6,01	5,92	5,92	5,96	6,08	6,06	6,01	6,04	5,97
	L	W/W	5,69	5,66	5,69	5,66	5,59	5,88	5,64	5,82	5,80	5,81	5,77	5,78	5,95	5,97	5,94	5,91	5,87
	N	W/W	6,04	6,05	6,05	6,11	6,03	6,11	6,07	6,16	6,10	6,02	5,99	6,07	6,18	6,14	6,09	6,11	6,08
	U	W/W	5,93	5,92	5,90	5,96	5,89	5,80	5,87	5,93	5,86	5,85	5,86	6,18	6,35	6,35	6,21	6,19	6,16
Saisonale Effizienz	°	%	215,77	214,03	209,84	210,78	221,22	216,68	221,00	221,39	218,97	219,81	219,27	229,30	235,87	235,76	233,09	230,91	231,55
	A	%	227,94	228,49	228,46	228,12	226,73	228,27	225,89	230,58	230,52	230,72	229,10	236,89	243,65	245,61	243,10	239,80	238,34
	E	%	233,50	234,52	229,14	233,17	230,29	237,48	233,26	240,04	237,31	233,77	233,69	235,56	240,22	239,55	237,47	238,59	235,95
	L	%	224,54	223,48	224,79	223,35	220,60	232,13	222,79	229,99	229,03	229,46	227,63	228,36	234,91	235,86	234,41	233,25	231,69
	N	%	238,70	239,11	239,16	241,55	238,13	241,52	239,72	243,56	240,96	237,95	236,49	239,74	244,07	242,76	240,75	241,39	240,13
	U	%	234,19	233,99	232,90	235,60	232,79	228,85	231,88	234,26	231,29	230,89	231,57	244,25	250,90	250,85	245,47	244,48	243,44
Water Regulation (1)	°A,E,L,N,U	Typ	VW/FO																
SEPR - (EN 14825: 2018)																			
SEPR	°	W/W	5,84	5,73	5,82	5,67	5,95	6,14	6,27	6,31	6,09	6,12	6,30	6,38	6,60	6,61	6,53	6,47	6,47
	A	W/W	6,12	6,09	6,21	6,13	6,12	6,35	6,41	6,46	6,38	6,45	6,48	6,68	6,89	6,96	6,89	6,78	6,74
	E	W/W	6,24	6,26	6,28	6,23	6,14	6,72	6,72	6,78	6,73	6,64	6,62	6,70	6,84	6,82	6,77	6,80	6,72
	L	W/W	6,10	6,05	6,16	6,08	5,87	6,54	6,44	6,56	6,54	6,50	6,43	6,47	6,67	6,73	6,70	6,64	6,69
	N	W/W	6,36	6,35	6,37	6,38	6,43	6,82	6,80	6,93	6,85	6,78	6,71	6,85	6,99	6,95	6,89	6,92	6,88
	U	W/W	6,38	6,36	6,36	6,25	6,30	6,55	6,63	6,55	6,50	6,59	6,64	7,01	7,21	7,21	7,05	7,02	6,98
Water Regulation (1)	°A,E,L,N,U	Typ	FW/FO																
(1) VW/VO - variabler Wasserdurchsatz/variable Auslasstemperatur; FW/VO - fester Wasserdurchsatz/variable Auslasstemperatur; VW/FO - variabler Wasserdurchsatz/feste Auslasstemperatur; FW/FO - fester Wasserdurchsatz/feste Auslasstemperatur.																			
Größe		0800	0900	1000	1100	1200	1400	1600	1800	2000	2200	2400	2600	2800	3000	3200	3400	3600	
Ventilatoren: M																			
SEER - 12/7 (EN14825: 2018)																			
SEER	°	W/W	4,49	4,48	4,42	4,45	4,34	4,42	4,56	4,59	4,55	4,62	4,57	4,60	4,62	4,64	4,65	4,67	4,63
	A	W/W	4,57	4,61	4,59	4,64	4,66	4,81	4,78	4,81	4,82	4,77	4,73	4,63	4,66	4,69	4,71	4,69	4,69
	E	W/W	4,66	4,72	4,70	4,75	4,74	4,81	4,83	4,88	4,86	4,81	4,82	4,69	4,68	4,69	4,67	4,67	4,69
	L	W/W	4,52	4,54	4,61	4,61	4,60	4,81	4,74	4,81	4,80	4,80	4,78	4,63	4,65	4,65	4,65	4,64	4,65
	N	W/W	4,74	4,77	4,84	4,86	4,84	4,93	4,93	4,92	4,91	4,88	4,87	4,72	4,70	4,72	4,72	4,70	4,72
	U	W/W	4,63	4,66	4,68	4,74	4,73	4,82	4,86	4,86	4,78	4,72	4,73	4,67	4,71	4,73	4,72	4,73	4,71
Saisonale Effizienz	°	%	176,62	176,29	173,89	175,16	170,44	173,62	179,47	180,79	179,09	181,96	179,69	180,94	181,88	182,75	183,18	183,61	182,32
	A	%	179,65	181,43	180,66	182,42	183,41	189,30	188,26	189,31	189,61	187,82	186,31	182,32	183,56	184,74	185,26	184,44	184,41
	E	%	183,47	185,88	184,93	186,81	186,78	189,58	190,12	192,35	191,44	189,50	189,92	184,46	184,04	184,46	183,61	183,98	184,46
	L	%	177,91	178,50	181,50	181,45	181,06	189,43	186,65	189,36	188,92	189,18	188,22	182,32	183,14	183,10	183,14	182,71	183,14
	N	%	186,42	187,94	190,76	191,43	190,66	194,09	194,23	193,86	193,28	192,09	191,66	185,75	184,92	185,77	185,78	184,89	185,68
	U	%	182,14	183,35	184,17	186,53	186,34	189,96	191,23	191,32	188,27	185,91	186,04	183,61	185,32	186,18	185,78	186,18	185,32
Water Regulation (1)	°A,E,L,N,U	Typ	VW/VO	VW/VO	VW/VO	VW/VO	VW/VO	VW/VO	VW/VO	VW/VO	VW/VO	VW/VO	VW/VO	VW/VO	VW/VO	VW/VO	VW/VO	VW/VO	
SEER - 23/18 (EN14825: 2018)																			
SEER	°	W/W	5,33	5,29	5,21	5,25	5,17	5,26	5,21	5,46	5,41	5,44	5,38	5,39	5,43	5,47	5,49	5,51	5,45
	A	W/W	5,47	5,50	5,51	5,53	5,49	5,73	5,61	5,71	5,72	5,69	5,65	5,53	5,56	5,60	5,61	5,59	5,59
	E	W/W	5,59	5,64	5,56	5,65	5,56	5,72	5,67	5,77	5,74	5,70	5,73	5,54	5,52	5,53	5,51	5,52	5,53
	L	W/W	5,43	5,42	5,46	5,43	5,37	5,67	5,53	5,63	5,59	5,62	5,59	5,41	5,43	5,44	5,44	5,42	5,44
	N	W/W	5,71	5,75	5,80	5,84	5,76	5,82	5,82	5,85	5,82	5,80	5,80	5,60	5,58	5,60	5,60	5,58	5,60
	U	W/W	5,62	5,64	5,62	5,71	5,65	5,75	5,76	5,80	5,75	5,70	5,71	5,63	5,68	5,60	5,69	5,71	5,68
Saisonale Effizienz	°	%	210,28	208,66	205,52	207,05	203,71	207,46	205,26	215,21	213,44	214,60	212,06	212,65	214,00	215,76	216,46	217,23	214,80
	A	%	215,89	217,00	217,57	218,30	216,47	226,19	221,50	225,43	225,88	224,50	222,82	218,02	219,42	220,85	221,58	220,41	220,54
	E	%	220,65	222,52	219,54	223,15	219,44	225,89	223,61	227,72	226,58	224,85	226,30	218,58	217,96	218,35	217,34	217,87	218,39
	L	%	214,09	213,68	215,50	214,23	211,81	223,78	218,35	222,16	220,51	221,80	220,63	213,52	214,37	214,43	214,59	213,78	214,59
	N	%	225,54	226,84	229,07	230,70	227,28	229,69	229,77	230,98	229,93	228,93	229,01	221,18	220,09	220,95	220,99	220,05	220,96
	U	%	221,93	222,50	221,86	225,46	222,97	226,86	227,42	229,11	227,10	225,09	225,49	222,28	224,20	225,07	224,68	225,27	224,11
Water Regulation (1)</																			

Größe		0800	0900	1000	1100	1200	1400	1600	1800	2000	2200	2400	2600	2800	3000	3200	3400	3600	
SEPR - (EN 14825: 2018)																			
	°	W/W	5,68	5,58	5,70	5,58	5,60	5,96	5,95	6,10	5,92	5,97	6,07	5,91	5,95	6,01	6,03	6,05	5,97
	A	W/W	5,79	5,78	5,93	5,95	5,87	6,34	6,27	6,33	6,32	6,30	6,31	6,16	6,20	6,23	6,19	6,20	
SEPR	E	W/W	5,94	5,94	6,04	6,00	5,89	6,41	6,41	6,47	6,44	6,36	6,42	6,18	6,16	6,17	6,15	6,16	6,18
	L	W/W	5,85	5,77	5,93	5,84	5,63	6,29	6,29	6,35	6,28	6,26	6,21	6,01	6,03	6,04	6,06	6,02	6,13
	N	W/W	6,03	6,02	6,12	6,13	6,17	6,49	6,50	6,60	6,52	6,50	6,49	6,28	6,25	6,27	6,28	6,26	6,28
	U	W/W	6,04	6,05	6,04	6,02	6,07	6,49	6,50	6,41	6,37	6,42	6,46	6,34	6,39	6,42	6,41	6,43	6,40
Water Regulation (1)	°A,E,L,N,U	Typ	FW/FO	FW/FO	FW/FO	FW/FO	FW/FO	FW/FO	FW/FO	FW/FO	FW/FO	FW/FO	FW/FO	FW/FO	FW/FO	FW/FO	FW/FO	FW/FO	FW/FO

(1) VW/VO - variabler Wasserdurchsatz/variable Auslasstemperatur; FW/FO - fester Wasserdurchsatz/variable Auslasstemperatur; VW/FO - variabler Wasserdurchsatz/feste Auslasstemperatur; FW/FO - fester Wasserdurchsatz/feste Auslasstemperatur.

TECHNISCHE DATEN

Kältekreis

Größe		0800	0900	1000	1100	1200	1400	1600	1800	2000	2200	2400	2600	2800	3000	3200	3400	3600	
Ventilatoren: J, M																			
Verdichter																			
Typ	°A,E,L,N,U	Typ	Scroll	Scroll	Scroll	Scroll	Scroll	Scroll	Scroll	Scroll	Scroll	Scroll	Scroll	Scroll	Scroll	Scroll	Scroll	Scroll	Scroll
Einstellung des Verdichters	°A,E,L,N,U	Typ	On/Off	On/Off	On/Off	On/Off	On/Off	On/Off	On/Off	On/Off	On/Off	On/Off	On/Off	On/Off	On/Off	On/Off	On/Off	On/Off	On/Off
Anzahl	°A,E,L,N,U	nr.	4	4	4	4	4	4	4	5	6	6	6	7	8	9	9	9	9
Kreise	°A,E,L,N,U	nr.	2	2	2	2	2	2	2	2	2	2	3	3	3	3	3	3	3
Kältemittel	°A,E,L,N,U	Typ	R32	R32	R32	R32	R32	R32	R32	R32	R32	R32	R32	R32	R32	R32	R32	R32	R32
Kühlmittelfüllung gesamt (1)	°L	kg	21,00	21,75	22,50	24,00	30,00	30,00	31,60	44,50	45,20	50,60	58,00	73,50	71,00	75,20	75,20	80,60	88,00
	A	kg	21,75	21,80	28,00	30,00	31,50	38,50	43,50	52,00	55,00	48,75	64,80	73,50	82,00	78,00	78,00	78,75	82,50
	E	kg	30,75	30,00	27,60	37,30	43,00	49,50	46,50	51,75	56,25	75,60	73,60	76,50	81,75	86,25	86,25	97,50	91,50
	N	kg	37,20	34,00	36,10	49,60	50,00	52,50	61,50	60,00	71,50	68,25	68,25	91,50	90,00	105,00	105,00	98,25	94,88
	U	kg	30,75	30,00	27,60	38,80	43,00	49,50	46,50	51,75	56,25	75,60	73,60	76,50	81,75	86,25	86,25	105,60	91,50
Treibhauspotential (GWP)	°A,E,L,N,U		675	675	675	675	675	675	675	675	675	675	675	675	675	675	675	675	675
	°L	tCO ₂ eq	14,18	14,68	15,19	16,20	20,25	20,25	21,33	30,04	30,51	34,16	39,15	49,61	47,93	50,76	50,76	54,41	59,40
	A	tCO ₂ eq	14,68	14,72	18,90	20,25	21,26	25,99	29,36	35,10	37,13	32,91	43,74	49,61	55,35	52,65	52,65	53,16	55,69
	E	tCO ₂ eq	20,76	20,25	18,63	25,18	29,03	33,41	31,39	34,93	37,97	51,03	49,68	51,64	55,18	58,22	58,22	65,81	61,76
CO ₂ -Äquivalent	N	tCO ₂ eq	25,11	22,95	24,37	33,48	33,75	35,44	41,51	40,50	48,26	46,07	46,07	61,76	60,75	70,88	70,88	66,32	64,04
	U	tCO ₂ eq	20,76	20,25	18,63	26,19	29,03	33,41	31,39	34,93	37,97	51,03	49,68	51,64	55,18	58,22	58,22	71,28	61,76

(1) Der in der Tabelle angeführte Kältemittelinhalt ist ein vorläufiger Schätzwert. Der endgültige Wert der Kältemittelmenge wird auf dem Typenschild des Geräts angeführt. Für genauere Informationen wenden Sie sich bitte an den Hersteller.

Anlagenseitiger Wärmetauscher

Anlagenseitiger Wärmetauscher

Größe		0800	0900	1000	1100	1200	1400	1600	1800	2000	2200	2400	2600	2800	3000	3200	3400	3600	
Anlagenseitiger Wärmetauscher																			
Typ	°A,E,L,N,U	Typ	Platten	Platten	Platten	Platten	Platten	Platten	Platten	Platten	Platten	Platten	Platten	Platten	Platten	Platten	Platten	Platten	Platten
Anzahl	°A,E,L,N,U	nr.	1	1	1	1	1	1	1	1	1	1	2	2	2	2	2	2	2
Hydraulik: 00																			
Wasseranschlüsse																			
Anschlüssen (in/out)	°A,E,L,N,U	Typ	Genutetem Verbindungsstück																
Durchmesser (in/out)	°	Ø	3"	3"	3"	3"	3"	4"	4"	4"	4"	4"	5"	5"	5"	5"	5"	5"	5"
	A,L	Ø	3"	3"	3"	3"	3"	4"	4"	4"	4"	5"	5"	5"	5"	5"	5"	5"	5"
	E,N,U	Ø	3"	3"	3"	3"	4"	4"	4"	4"	4"	5"	5"	5"	5"	5"	5"	5"	5"

Von Größe 0800 bis 2400 wird der Wasserfilter serienmäßig mit einem Anschlussstutzen geliefert: Er ist im Lieferumfang der Ausführungen ohne Hydronik-Kit (00) enthalten und wird werkseitig in den Versionen mit Pumpen und Speicher (AA ÷ KJ) montiert.

Von Größe 2600 bis 3600 ist der Wasserfilter immer werkseitig montiert.

Ventilatoren

Größe		0800	0900	1000	1100	1200	1400	1600	1800	2000	2200	2400	2600	2800	3000	3200	3400	3600	
Ventilatoren: J																			
EC-Ventilator																			
Typ	°A,E,L,N,U	Typ	Axial																
Ventilatormotor	°A,E,L,N,U	Typ	IEC-Ventilatoren																
Anzahl	°	nr.	4	4	4	6	6	6	8	8	8	10	14	14	14	14	14	14	16
	A,L	nr.	4	4	6	6	8	8	10	10	12	12	14	16	16	16	18	18	18
	E,U	nr.	6	6	6	8	8	10	10	12	14	14	16	16	18	20	20	20	22
	N	nr.	8	8	8	10	10	12	14	14	16	16	18	18	20	22	22	22	22
Luftdurchsatz	°	m ³ /h	65.555	65.555	76.744	76.744	115.121	115.121	153.480	153.480	191.819	262.339	262.339	262.339	262.339	262.339	262.339	299.816	
	A	m ³ /h	76.743	76.743	98.321	98.321	131.111	131.087	163.789	163.789	196.572	196.572	262.339	299.816	299.816	299.816	337.293	337.293	
	E	m ³ /h	74.973	74.973	74.973	99.978	99.978	124.970	124.970	149.950	174.934	174.934	199.932	254.531	285.031	315.528	315.528	346.030	
	L	m ³ /h	62.605	62.605	74.978	74.978	99.996	99.996	124.953	124.953	149.882	149.882	213.489	243.988	243.988	243.988	274.487	274.487	
	N	m ³ /h	99.973	99.973	99.973	124.966	124.966	149.960	174.953	199.946	199.946	224.939	285.030	315.528	346.027	346.027	346.027	346.027	
	U	m ³ /h	98.320	98.320	98.320	131.139	131.139	163.815	163.815	196.680	229.462	229.462	262.164	299.816	337.293	374.770	374.770	374.770	412.247

(1) Schalleistung: Berechnet auf der Grundlage von Messungen nach UNI EN ISO 9614-2, gemäß den Anforderungen der Eurovent-Zertifizierung. Schalldruck gemessen im freien Feld (gemäß UNI EN ISO 3744).

Größe		0800	0900	1000	1100	1200	1400	1600	1800	2000	2200	2400	2600	2800	3000	3200	3400	3600	
Schalldaten werden im Kühlbetrieb berechnet (1)																			
Schalleistungspegel	°	dB(A)	87,1	87,1	90,5	90,6	92,4	92,5	92,6	93,8	93,8	93,9	94,8	96,5	96,6	96,6	96,6	96,7	97,3
	A	dB(A)	90,5	90,5	88,1	88,7	89,2	89,9	90,2	90,9	91,5	92,3	92,5	96,5	97,1	97,1	97,1	97,6	97,7
	E	dB(A)	84,4	84,5	84,5	85,8	86,5	87,6	88,1	88,6	89,0	89,7	90,2	93,4	93,9	94,3	94,4	94,4	94,9
	L	dB(A)	85,1	85,1	84,5	85,1	85,4	86,6	87,2	87,7	88,4	89,1	89,5	89,8	90,1	90,2	90,5	91,0	91,2
	N	dB(A)	85,3	85,4	85,4	86,9	87,6	88,1	89,0	89,4	89,8	90,5	91,0	93,8	94,2	94,6	94,7	94,8	94,9
	U	dB(A)	88,6	88,6	88,6	90,1	90,5	91,6	91,9	92,5	93,0	93,2	93,8	97,0	97,5	97,9	98,0	98,0	98,5

(1) Schalleistung: Berechnet auf der Grundlage von Messungen nach UNI EN ISO 9614-2, gemäß den Anforderungen der Eurovent-Zertifizierung. Schalldruck gemessen im freien Feld (gemäß UNI EN ISO 3744).

Größe		0800	0900	1000	1100	1200	1400	1600	1800	2000
Ventilatoren: M										
Verstärkter Ventilator										
Typ	°A,E,L,N,U	Typ	Axial	Axial	Axial	Axial	Axial	Axial	Axial	Axial
Ventilatormotor	°A,U	Typ	-(1)	-(1)	-(1)	-(1)	-(1)	-(1)	-(1)	-(1)
	E,L,N	Typ	-(2)	-(2)	-(2)	-(2)	-(2)	-(2)	-(2)	-(2)
Anzahl	°	nr.	4	4	4	4	6	6	6	8
	A,L	nr.	4	4	6	6	6	8	8	10
	E,U	nr.	6	6	6	8	8	10	10	12
	N	nr.	8	8	8	10	10	10	12	14
Ohne Nutzförderhöhe										
Luftdurchsatz	°	m³/h	76.740	76.740	76.744	76.744	115.121	115.121	115.121	153.480
	A	m³/h	76.743	76.743	115.110	115.110	115.110	153.480	153.480	191.850
	E	m³/h	74.973	74.973	74.973	74.973	99.978	99.978	124.970	149.950
	L	m³/h	62.605	62.605	74.978	74.978	74.978	99.996	99.996	124.953
	N	m³/h	99.973	99.973	99.973	124.966	124.966	124.966	149.960	174.953
	U	m³/h	115.110	115.110	115.110	153.480	153.480	191.850	191.850	230.220
Schalleistungspegel	°	dB(A)	89,2	89,2	90,5	90,6	92,4	92,5	92,6	93,8
	A	dB(A)	90,5	90,5	90,5	90,8	91,1	92,1	92,3	93,1
	E	dB(A)	84,4	84,5	84,5	85,8	86,5	87,6	88,1	88,6
	L	dB(A)	85,1	85,1	84,5	85,1	85,4	86,6	87,2	87,7
	N	dB(A)	85,3	85,4	85,4	86,9	87,6	88,1	89,0	89,4
	U	dB(A)	90,8	90,8	90,8	92,2	92,5	93,5	93,6	94,3

(1) Asynchron

(2) Asynchron mit Phasenanschnitt

Größe		2200	2400	2600	2800	3000	3200	3400	3600
Ventilatoren: M									
Verstärkter Ventilator									
Typ	°A,E,L,N,U	Typ	Axial	Axial	Axial	Axial	Axial	Axial	Axial
Ventilatormotor	°A,U	Typ	-(1)	-(1)	-(2)	-(2)	-(2)	-(2)	-(2)
	E,L,N	Typ	-(2)	-(2)	-(2)	-(2)	-(2)	-(2)	-(2)
Anzahl	°	nr.	8	10	14	14	14	14	16
	A,L	nr.	12	12	14	16	16	16	18
	E,U	nr.	14	16	16	18	20	20	22
	N	nr.	16	18	18	20	22	22	22
Ohne Nutzförderhöhe									
Luftdurchsatz	°	m³/h	153.480	191.819	268.597	268.600	268.600	268.600	268.600
	A	m³/h	230.220	230.220	268.597	306.979	306.979	306.979	345.327
	E	m³/h	174.934	199.932	259.432	290.737	322.041	322.041	322.041
	L	m³/h	149.882	149.882	219.126	250.455	250.455	250.455	281.706
	N	m³/h	199.946	224.939	290.848	322.029	353.368	353.368	353.368
	U	m³/h	268.590	306.960	306.970	345.339	383.716	383.711	383.711
Schalleistungspegel	°	dB(A)	93,9	94,8	96,5	96,6	96,6	96,6	96,7
	A	dB(A)	94,2	94,3	96,5	97,1	97,1	97,1	97,6
	E	dB(A)	89,7	90,2	93,4	93,9	94,3	94,4	94,4
	L	dB(A)	89,1	89,5	89,8	90,1	90,2	90,5	91,0
	N	dB(A)	90,5	91,0	93,8	94,2	94,6	94,7	94,8
	U	dB(A)	95,0	95,6	97,0	97,5	97,9	98,0	98,0

(1) Asynchron

(2) Asynchron mit Phasenanschnitt

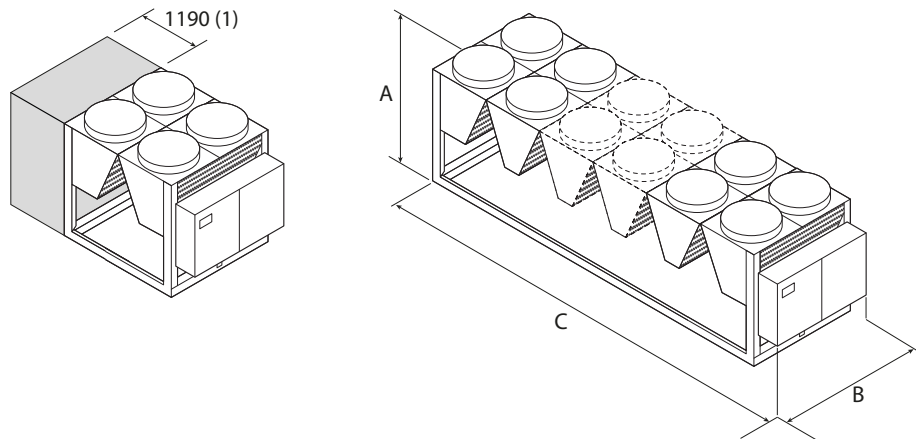
Schalldaten

Elektrische Daten

Größe			0800	0900	1000	1100	1200	1400	1600	1800	2000	2200	2400	2600	2800	3000	3200	3400	3600
Elektrische Daten																			
Maximaler Strom (FLA)	°	A	158,2	176,5	198,8	226,7	262,4	290,3	318,1	371,7	417,5	445,4	481,1	542,5	588,3	634,1	662,0	689,9	725,5
	A,L	A	162,2	180,5	200,6	228,5	256,4	290,1	317,9	369,5	415,3	449,0	476,9	542,5	596,1	641,9	669,8	705,5	733,3
	E,U	A	164,0	182,3	200,6	234,3	262,2	295,9	323,7	375,3	426,9	454,8	488,5	550,3	603,9	657,5	685,4	713,3	748,9
	N	A	169,8	188,1	206,4	240,1	268,0	295,9	329,5	381,1	432,7	460,6	494,3	558,1	611,7	665,3	693,2	721,1	748,9
Anlaufstrom (LRA)	°	A	361,6	417,7	440,0	689,0	724,7	752,6	780,4	834,1	879,9	907,7	943,4	1.004,8	1.050,6	1.096,4	1.124,3	1.152,2	1.187,8
	A,L	A	365,6	421,7	441,8	690,8	718,7	752,4	780,2	831,9	877,7	911,3	939,2	1.004,8	1.058,4	1.104,2	1.132,1	1.167,8	1.195,6
	E,U	A	367,4	423,5	441,8	696,6	724,5	758,2	786,0	837,7	889,3	917,1	950,8	1.012,6	1.066,2	1.119,8	1.147,7	1.175,6	1.211,2
	N	A	373,2	429,3	447,6	702,4	730,3	758,2	791,8	843,5	895,1	922,9	956,6	1.020,4	1.074,0	1.127,6	1.155,5	1.183,4	1.211,2

■ Berechnete Daten ohne Hydraulik-Kit und Zubehör.

ABMESSUNGEN



(1) Zusatzmodul für die Aufnahme des Hydraulikbausatzes mit Option "Pufferspeicher" notwendig für die Baugrößen:
 NRG 0800°, 0900°, 1000°, 1100°
 NRG 0800L, 0900L
 NRG 0800A, 0900A

Größe			0800	0900	1000	1100	1200	1400	1600	1800	2000	2200	2400	2600	2800	3000	3200	3400	3600
Hydraulik: 00																			
Abmessungen und gewicht																			
A	°A,E,L,N,U	mm	2.450	2.450	2.450	2.450	2.450	2.450	2.450	2.450	2.450	2.450	2.450	2.450	2.450	2.450	2.450	2.450	2.450
B	°A,E,L,N,U	mm	2.200	2.200	2.200	2.200	2.200	2.200	2.200	2.200	2.200	2.200	2.200	2.200	2.200	2.200	2.200	2.200	2.200
C	°	mm	2.780	2.780	2.780	2.780	3.970	3.970	3.970	5.160	5.160	5.160	6.350	8.730	8.730	8.730	8.730	8.730	9.920
	A,L	mm	2.780	2.780	3.970	3.970	3.970	5.160	5.160	6.350	6.350	7.540	7.540	8.730	9.920	9.920	9.920	11.110	11.110
	E,U	mm	3.970	3.970	3.970	5.160	5.160	6.350	6.350	7.540	8.730	8.730	9.920	9.920	11.110	12.300	12.300	12.300	13.490
	N	mm	5.160	5.160	5.160	6.350	6.350	6.350	7.540	8.730	9.920	9.920	11.110	11.110	12.300	13.490	13.490	13.490	13.490

■ Die Einheiten 0800°, 0900°, 1000°, 1100°; 0800L, 0900L; 0800A, 0900A mit "Pufferspeicher" sind 3.970mm lang

Größe			0800	0900	1000	1100	1200	1400	1600	1800	2000	2200	2400	2600	2800	3000	3200	3400	3600
Hydraulik: 00																			
Gewicht																			
Leergewicht	°	kg	2.140	2.140	2.150	2.310	2.850	2.960	3.180	3.830	4.030	4.210	4.740	6.280	6.515	6.810	6.930	7.135	7.655
	A,L	kg	2.160	2.160	2.580	2.730	2.870	3.440	3.650	4.250	4.460	4.960	5.070	6.300	6.960	7.265	7.380	7.925	8.015
	E,U	kg	2.580	2.590	2.600	3.220	3.430	3.930	4.070	4.660	5.270	5.400	5.990	6.755	7.390	8.120	8.230	8.390	8.925
	N	kg	3.050	3.070	3.080	3.630	3.850	3.990	4.470	5.110	5.750	5.880	6.370	7.155	7.870	8.565	8.675	8.830	8.955

Aermec behält sich das Recht vor, als notwendig erachtete Änderungen im Sinne einer Verbesserung des Produkts jederzeit auch mit Änderung der technischen Daten vorzunehmen.

Aermec S.p.A.
 Via Roma, 996 - 37040 Bevilacqua (VR) - Italia
 Tel. 0442633111 - Telefax 044293577
 www.aermec.com