

NRG-0800-2400-F

Luftkondensierte Kühlung beim Free-Cooling

Kühlleistung 224 ÷ 717 kW



- Mikrokanalregister
- Night Mode
- Hohe Wirkungsgrade bei Teillasten



BESCHREIBUNG

Gerät zur Außenaufstellung für die Produktion von Kaltwasser für die Klimatisierung von Wohngebäuden, Geschäftshäusern und Industrieanwendungen.

Es sind Außengeräte mit für die Verwendung des Gases R32 optimierten Scroll-Verdichtern, Axialventilatoren, Mikrokanalregistern und Plattenwärmetauschern. Gestell, Struktur und Verkleidung sind aus verzinktem Stahl und mit Polyesterlack RAL 9003 behandelt.

AUSFÜHRUNGEN

- A Hoher Wirkungsgrad
- E Hoher Wirkungsgrad, Schallgedämpft
- N Höchster Wirkungsgrad, Schallgedämpft
- U Höchster Wirkungsgrad

EIGENSCHAFTEN

Betriebsbereich

Gewährleisteter Volllastbetrieb bis zu 49 °C Außentemperatur. Das Gerät kann Kaltwasser mit Minustemperaturen von bis zu -10,0 °C erzeugen. Für weitere Informationen wird auf die entsprechenden Unterlagen verwiesen.

Kältemittel HFC R32

Arbeitet mit Kältemittel R32, das gem. ISO 817 in Klasse A2L fällt (nicht toxisches, geruchloses und gering entflammables Kältemittel).

Dank der neuartigen Kühlmittel R32 wird die Umweltbelastung durch die Geräte deutlich vermindert.

Dank der Kombination einer geringen Kühlmittelfüllung mit einem niedrigen Treibhauspotential (Global Warming Potential) weisen diese Geräte niedrige Werte von CO₂ auf.

■ Der Leckdetektor gehört zur Standardausstattung

Einheiten Doppelter Kältekreislauf

Die Serie besteht aus Geräten, die mit 2 Kühlkreisen ausgestattet sind, um höchste Wirksamkeit auch bei Teillastbetrieb zu bieten und auch bei Ausfall eines der Kreise Dauerbetrieb zu gewährleisten.

Steuerung der Verflüssigungstemperatur

Serienmäßige Vorrichtung zur elektronischen Kondensationssteuerung für den Betrieb auch bei niedrigen Temperaturen, die es gestattet, den Luftdurchsatz an den tatsächlichen

Bedarf der Anlage anzupassen, was Vorteile in Bezug auf die Kostenreduzierung mit sich bringt.

Aluminium Mikrokanalregister

Die gesamte Serie verwendet Mikrokanalregister aus Aluminium, wodurch der Kältemittelverbrauch verringert wird und dennoch hohe Wirkungsgrade erzielt werden.

Freecooling Wasser-Heiz-/Kühlregister

Außerdem haben diese Einheiten einen Wasserspeicher für den Modus Free-Cooling. Bei Anwendungen, wo die Kühlleistung das ganze Jahr konstant ist, bietet das Free-Cooling deutliche Möglichkeiten der Energieeinsparung. Sobald die Außentemperatur günstig ist, lässt ein Ventil das Wasser zum Free-Cooling-Speicher fließen, das direkt von der Luft gekühlt wird und sogar die komplette Abschaltung der Kompressoren erlaubt, wodurch man eine deutliche Energieeinsparung erreicht.

Elektronisches Expansionsventil

Durch die Verwendung eines elektronischen Thermostatventils gibt es deutliche Vorteile bezüglich der Energieeffizienz besonders wenn der Kaltwassersatz in Teillast arbeitet.

Option integrierter Hydronikbausatz

Möglichkeit eines integrierten Hydronikbausatzes, in dem die wichtigsten hydraulischen Komponenten enthalten sind, um auch eine Lösung zu haben, die Kosteneinsparungen liefert und die Endinstallation vereinfacht.

Lieferbar in verschiedenen Konfigurationen mit Pufferspeicher oder mit Pumpen (auch invertergesteuert) mit fester Drehzahl.

STEUERUNG PCO₃

Mikroprozessorenregelung, inklusive 7"-Touchscreen, mit der man intuitiv auf den verschiedenen Bildschirmmasken surfen kann. Damit kann man die Betriebsparameter ändern und einige der Größen in Echtzeit graphisch darstellen lassen. Weiterhin können die Alarmmeldungen und ihre Chronologie verwaltet werden.

- Steuerungsmöglichkeit zweier parallel geschalteter Geräte Master - Slave
- Eine Programmieruhr gestattet das Eingeben der Betriebszeiten und einen eventuellen zweiten Sollwert.
- Die Temperaturregelung erfolgt mit der Proportional-Integral-Logik aufgrund der Wasseraustrittstemperatur.
- **Night Mode (Nachtmodus):** Nur bei den nicht schallgedämpften Versionen ist es möglich, ein schallgedämpftes Betriebsprofil einzustellen, das z.B. nachts für mehr akustischen Komfort sorgt, aber auch bei Spitzenlastzeiten immer Leistung garantiert.

KONFIGURATION

Feld	Beschreibung
1,2,3	NRG
4,5,6,7	Größe 0800, 0900, 1000, 1100, 1200, 1400, 1600, 1800, 2000, 2200, 2400
8	Einsatzbereich
X	Elektronisches Expansionsventil (1)
Z	Elektronisches Expansionsventil Niedrigtemperatur (2)
9	Modell
F	Free-Cooling
10	Wärmerückgewinnung
D	mit Enthitzer (3)
°	Ohne Rückgewinnung
11	Ausführung
A	Hoher Wirkungsgrad
E	Hoher Wirkungsgrad, Schallgedämpft
N	Höchster Wirkungsgrad, Schallgedämpft
U	Höchster Wirkungsgrad
12	Wärmetauscher / Freecooling Wasser-Heiz-/Kühlregister
I	Kupfer-/Aluminium / Kupfer-/Aluminium
O	Lackiertes Aluminium Mikrokanalregister / Kupfer-/Aluminium Lackiertes
R	Kupfer / Kupfer
V	Kupfer-/Aluminium Lackiertes / Kupfer-/Aluminium Lackiertes
°	Aluminium Mikrokanalregister / Kupfer-/Aluminium
13	Ventilatoren
J	IEC-Ventilatoren
M	Verstärkter mit DCPX
14	Spannungsversorgung
°	400V ~ 3 50Hz mit Motorschutzschaltern
15,16	Hydraulik
00	Ohne Hydraulikbausatz
	Kit mit der Nr. 1 Pumpe
PA	Pumpe A
PB	Pumpeneinheit (Pumpe B)
PC	Pumpeneinheit (Pumpe C)
PD	Pumpeneinheit (Pumpe D)
PE	Pumpeneinheit (Pumpe E)
PF	Pumpeneinheit (Pumpe F)
PG	Pumpeneinheit (Pumpe G)
PH	Pumpeneinheit (Pumpe H)
PI	Pumpeneinheit (Pumpe I)
	Kit mit der Nr. 1 Pumpe + Reserve
DA	Pumpe A + Reserve
DB	Pumpe B + Reserve
DC	Pumpe C + Reserve
DD	Pumpe D + Reserve
DE	Pumpe E + Reserve
DF	Pumpe F + Reserve
DG	Pumpe G + Reserve
DH	Pumpe H + Reserve
DI	Pumpe I + Reserve
	Kit mit der Pufferspeicher und Nr. 1 Pumpe
AA	Pufferspeicher mit Pumpe A (4)
AB	Pufferspeicher mit Pumpe B (4)
AC	Pufferspeicher mit Pumpe C (4)
AD	Pufferspeicher mit Pumpe D (4)
AE	Pufferspeicher mit Pumpe E (4)
AF	Pufferspeicher mit Pumpe F (4)
AG	Pufferspeicher mit Pumpe G (4)
AH	Pufferspeicher mit Pumpe H (4)

Feld	Beschreibung
AI	Pufferspeicher mit Pumpe I (4)
	Kit mit der Pufferspeicher und Pumpe + Reserve
BA	Pufferspeicher mit Pumpe A + Reserve (4)
BB	Pufferspeicher mit Pumpe B + Reserve (4)
BC	Pufferspeicher mit Pumpe C + Reserve (4)
BD	Pufferspeicher mit Pumpe D + Reserve (4)
BE	Pufferspeicher mit Pumpe E + Reserve (4)
BF	Pufferspeicher mit Pumpe F + Reserve (4)
BG	Pufferspeicher mit Pumpe G + Reserve (4)
BH	Pufferspeicher mit Pumpe H + Reserve (4)
BI	Pufferspeicher mit Pumpe I + Reserve (4)
	Kit mit 1 Pumpe mit Inverter mit unveränderlicher Drehzahl
IA	Pumpe A mit Inverter mit unveränderlicher Drehzahl
IB	Pumpe B mit Inverter mit unveränderlicher Drehzahl
IC	Pumpe C mit Inverter mit unveränderlicher Drehzahl
ID	Pumpe D mit Inverter mit unveränderlicher Drehzahl
IE	Pumpe E mit Inverter mit unveränderlicher Drehzahl
IF	Pumpe F mit Inverter mit unveränderlicher Drehzahl
IG	Pumpe G mit Inverter mit unveränderlicher Drehzahl
IH	Pumpe H mit Inverter mit unveränderlicher Drehzahl
II	Pumpe I mit Inverter mit unveränderlicher Drehzahl
	Kit mit 1 Pumpe + Reserve mit Inverter mit unveränderlicher Drehzahl
JA	Pumpe A + Reserve, beide mit Inverter mit unveränderlicher Drehzahl
JB	Pumpe B + Reserve, beide mit Inverter mit unveränderlicher Drehzahl
JC	Pumpe C + Reserve, beide mit Inverter mit unveränderlicher Drehzahl
JD	Pumpe D + Reserve, beide mit Inverter mit unveränderlicher Drehzahl
JE	Pumpe E + Reserve, beide mit Inverter mit unveränderlicher Drehzahl
JF	Pumpe F + Reserve, beide mit Inverter mit unveränderlicher Drehzahl
JG	Pumpe G + Reserve, beide mit Inverter mit unveränderlicher Drehzahl
JH	Pumpe H + Reserve, beide mit Inverter mit unveränderlicher Drehzahl
JI	Pumpe I + Reserve, beide mit Inverter mit unveränderlicher Drehzahl
	Kit mit Pufferspeicher und 1 Pumpe mit Inverter mit unveränderlicher Drehzahl
CA	Pufferspeicher und Pumpe A, mit Inverter mit unveränderlicher Drehzahl (4)
CB	Pufferspeicher und Pumpe B, mit Inverter mit unveränderlicher Drehzahl (4)
CC	Pufferspeicher und Pumpe C, mit Inverter mit unveränderlicher Drehzahl (4)
CD	Pufferspeicher und Pumpe D, mit Inverter mit unveränderlicher Drehzahl (4)
CE	Pufferspeicher und Pumpe E, mit Inverter mit unveränderlicher Drehzahl (4)
CF	Pufferspeicher und Pumpe F, mit Inverter mit unveränderlicher Drehzahl (4)
CG	Pufferspeicher und Pumpe G, mit Inverter mit unveränderlicher Drehzahl (4)
CH	Pufferspeicher und Pumpe H, mit Inverter mit unveränderlicher Drehzahl (4)
CI	Pufferspeicher und Pumpe I, mit Inverter mit unveränderlicher Drehzahl (4)
	Kit mit Pufferspeicher und 1 Pumpe + Reserve mit Inverter mit unveränderlicher Drehzahl
KA	Pufferspeicher und Pumpe A + Reserve, beide mit Inverter mit unveränderlicher Drehzahl (4)
KB	Pufferspeicher und Pumpe B + Reserve, beide mit Inverter mit unveränderlicher Drehzahl (4)
KC	Pufferspeicher und Pumpe C + Reserve, beide mit Inverter mit unveränderlicher Drehzahl (4)
KD	Pufferspeicher und Pumpe D + Reserve, beide mit Inverter mit unveränderlicher Drehzahl (4)
KE	Pufferspeicher und Pumpe E + Reserve, beide mit Inverter mit unveränderlicher Drehzahl (4)
KF	Pufferspeicher und Pumpe F + Reserve, beide mit Inverter mit unveränderlicher Drehzahl (4)
KG	Pufferspeicher und Pumpe G + Reserve, beide mit Inverter mit unveränderlicher Drehzahl (4)
KH	Pufferspeicher und Pumpe H + Reserve, beide mit Inverter mit unveränderlicher Drehzahl (4)
KI	Pufferspeicher und Pumpe I + Reserve, beide mit Inverter mit unveränderlicher Drehzahl (4)

(1) Bereitetes Wasser von 4 °C ÷ 20 °C

(2) Bereitetes Wasser von 8 °C ÷ -10 °C

(3) Achtung: Auf der Rückgewinnungsseite muss immer eine Mindesttemperatur am Wärmetauschereintritt von 35 °C gewährleistet werden. Für genauere Informationen zum Betriebsbereich des Geräts siehe das Auswahlprogramm Magellano. Enthitzer Nicht kompatibel mit Hydronikbausätze mit Pufferspeicher (AA-AI, BA-BI, CA-CI e KA-KI) auf den Einheiten 1400-2400*, 1100-1800 E/U, 0800-1600N.

(4) Zusatzmodul für die Aufnahme des Hydronikbausatzes mit Option "Pufferspeicher" notwendig für die Baugrößen: 0800 A - 0900 A

ZUBEHÖR

AER485P1: Schnittstelle RS-485 für Kontrollsysteme mit MODBUS-Protokoll. Vorgesehen ist 1 Zubehörteil für jede Steuerplatine des Gerätes.

AERBAC-ONE: Ethernet-Kommunikationsschnittstelle für die Protokolle Bacnet/IP und Modbus TCP/IP, HTTPS-Protokoll für die Webschnittstelle, verschlüsselte Kommunikationsprotokolle und Zugangsdatenverwaltung gemäß den neuesten Standards. Für jede Steuereinheit der Anlage ist ein Zubehörteil vorgesehen.

AERBACP: Ethernet-Kommunikationsschnittstelle für die Protokolle Bacnet/IP und Modbus TCP/IP. Vorgesehen ist 1 Zubehörteil für jede Steuerplatine des Gerätes.

AERLINK: Aerlink ist ein WiFi-Gateway mit seriellem RS485-Anschluss, über das zahlreiche Aermec-Produkte (Wärmepumpen/Kaltwassersätze, Systemregler), die mit dieser Schnittstelle ausgestattet sind, einfach und sicher an ein WiFi-Netzwerk angeschlossen werden können. Es funktioniert sowohl als Access Point (AP Access Point) wie auch als Client (WiFi-Station) und kann an einen einzelnen Generator oder an eine Anlagenzentrale angeschlossen werden, wodurch es sich leicht in jedes Netzwerk integrieren lässt. Dank der Apps AerApp und AerPlants, die auf Android- und iOS-Plattformen genutzt werden können, ist die Fernsteuerung der von Aermec entwickelten Klimasysteme intuitiv und einfach möglich.

AERNET: Das Gerät erlaubt die Kontrolle, die Steuerung und die Fernüberwachung eines Kaltwassersatzes mit einem PC, einem Smartphone oder Tablet über Cloud-Verbindung. AERNET übernimmt die Master-Funktion, während jede angeschlossene Einheit von mindestens 3 bis zu max. 6 Einheiten als Slave konfiguriert wird. Die Verbindung erfolgt über Kabel und/oder USB-Stick. Eine WLAN-Verbindung ist nicht verfügbar. Darüber hinaus kann für eventuelle Nach-Analysen mit einem einfachen Klick eine Logdatei mit allen Daten der angeschlossenen Einheiten auf dem eigenen Terminal gespeichert werden. Mit dem Kauf eines Aernet-Routers profitiert der Kunde von einem kostenlosen 24-monatigen

Zeitraum, in dem er den Aernet-Dienst ohne zusätzliche Kosten nutzen kann. Nach Ablauf dieses Zeitraums kann der Dienst durch Abschluss eines Abonnements für einen Zeitraum von 1, 2 oder 3 Jahren verlängert werden. Weitere Einzelheiten zu den Kosten und Verlängerungsmodalitäten erhalten Sie von unserem Büro oder in der technischen Dokumentation auf unserer Website www.aermec.com.

FL: Strömungswächter.

MULTICHILLER-EVO: Kontrollsystem zur Steuerung, zum Ein- und Ausschalten der einzelnen Kaltwassersätze in einer Anlage, in der mehrere Geräte parallel installiert sind (Max. n° 9), die so einen konstanten Zustrom zu den Verdampfern gewährleisten.

PGD1: Ermöglicht die Fernsteuerung des Einheiten.

PR4: Fernsteuerung mit LCD-Display und Touch-Tastatur für die Grundsteuerung, die Programmierung von Zeitfenstern und die Anzeige von Alarmen einer einzelnen Einheit.

■ *Das Zubehör PR4 sollte nur dann mit der RS485-Kommunikationsschnittstelle gekoppelt werden, wenn die serielle Schnittstelle durch ein anderes Gerät belegt ist.*

AVX: Vibrationsschutz mit Federn.

WERKSEITIG MONTIERTES ZUBEHÖR

DRE: Elektronische Vorrichtung zur Reduzierung des Anlaufstroms.

RIF: Strom-Phasenkompensator. Mit dem Motor parallel geschaltet, ermöglicht eine Reduzierung der Stromaufnahme (circa 10%).

GP : Einbruchschutzgitter

T6: Doppeltes Sicherheitsventil mit Umschalhahn, sowohl auf der HD- als auch auf der ND-Seite.

EIGNUNGSTABELLE DES ZUBEHÖRS

Modell	Ver	0800	0900	1000	1100	1200	1400	1600	1800	2000	2200	2400
AER485P1	A,E,N,U	*	*	*	*	*	*	*	*	*	*	*
AERBAC-ONE	A,E,N,U	*	*	*	*	*	*	*	*	*	*	*
AERBACP	A,E,N,U	*	*	*	*	*	*	*	*	*	*	*
AERLINK	A,E,N,U	*	*	*	*	*	*	*	*	*	*	*
AERNET	A,E,N,U	*	*	*	*	*	*	*	*	*	*	*
FL	A,E,N,U	*	*	*	*	*	*	*	*	*	*	*
MULTICHILLER-EVO	A,E,N,U	*	*	*	*	*	*	*	*	*	*	*
PGD1	A,E,N,U	*	*	*	*	*	*	*	*	*	*	*

Fernsteuerungstafel

Modell	Ver	0800	0900	1000	1100	1200	1400	1600	1800	2000	2200	2400
PR4	A,E,N,U	*	*	*	*	*	*	*	*	*	*	*

Das Zubehör PR4 sollte nur dann mit der RS485-Kommunikationsschnittstelle gekoppelt werden, wenn die serielle Schnittstelle durch ein anderes Gerät belegt ist.

Schwingungsdämpfer

Ver	0800	0900	1000	1100	1200	1400	1600	1800	2000	2200	2400
Hydraulik: 00											
A	AVX1277	AVX1277	AVX1278	AVX1278	AVX1278	AVX1282	AVX1282	AVX1287	AVX1287	AVX1289	AVX1289
E, U	AVX1278	AVX1278	AVX1278	AVX1282	AVX1282	AVX1286	AVX1286	AVX1289	AVX1294	AVX1294	AVX1296
N	AVX1282	AVX1282	AVX1282	AVX1286	AVX1286	AVX1286	AVX1289	AVX1294	AVX1296	AVX1296	AVX1299
Hydraulik: AA, AB, AC, AD, AE, AF, AG, AH, AI, BA, BB, BC, BD, BE, BF, BG, BH, BI, CA, CB, CC, CD, CE, CF, CG, CH, CI, KA, KB, KC, KD, KE, KF, KG, KH, KI											
A	AVX1281	AVX1281	AVX1281	AVX1281	AVX1281	AVX1284	AVX1284	AVX1293	AVX1293	AVX1290	AVX1290
E, U	AVX1281	AVX1281	AVX1281	AVX1284	AVX1284	AVX1288	AVX1288	AVX1290	AVX1295	AVX1295	AVX1298
N	AVX1284	AVX1284	AVX1284	AVX1288	AVX1288	AVX1288	AVX1290	AVX1295	AVX1298	AVX1298	AVX1300
Hydraulik: DA, DB, DC, DD, DE, DF, DG, DH, DI, IA, IB, IC, ID, IE, IF, IG, IH, II, JA, JB, JC, JD, JE, JF, JG, JH, JI, PA, PB, PC, PD, PE, PF, PG, PH, PI											
A	AVX1277	AVX1277	AVX1279	AVX1279	AVX1279	AVX1283	AVX1283	AVX1292	AVX1292	AVX1289	AVX1289
E, U	AVX1279	AVX1279	AVX1279	AVX1282	AVX1282	AVX1286	AVX1286	AVX1289	AVX1294	AVX1294	AVX1297
N	AVX1282	AVX1282	AVX1282	AVX1286	AVX1286	AVX1286	AVX1289	AVX1294	AVX1297	AVX1297	AVX1299

Vorrichtung zur Reduzierung des Anlaufstroms

Ver	0800	0900	1000	1100	1200	1400
A, E, N, U	DRENRG0800	DRENRG0900	DRENRG1000	DRENRG1100	DRENRG1200	DRENRG1400

Der graue Hintergrund kennzeichnet das im Werk installierte Zubehör

Ver	1600	1800	2000	2200	2400
A, E, N, U	DRENRG1600	DRENRG1800	DRENRG2000	DRENRG2200	DRENRG2400

Der graue Hintergrund kennzeichnet das im Werk installierte Zubehör

Phasenkompensator

Ver	0800	0900	1000	1100	1200	1400
A, E, N, U	RIFNRG0800	RIFNRG0900	RIFNRG1000	RIFNRG1100	RIFNRG1200	RIFNRG1400

Der graue Hintergrund kennzeichnet das im Werk installierte Zubehör

Ver	1600	1800	2000	2200	2400
A, E, N, U	RIFNRG1600	RIFNRG1800	RIFNRG2000	RIFNRG2200	RIFNRG2400

Der graue Hintergrund kennzeichnet das im Werk installierte Zubehör

Doppelte Sicherheitsventile

Ver	0800	0900	1000	1100	1200	1400	1600	1800	2000	2200	2400
A, E, N, U	T6NRGLS1	T6NRGLS1	T6NRGLS1	T6NRGLS1	T6NRGLS1	T6NRGLS1	T6NRGLS1	T6NRGLS2	T6NRGLS3	T6NRGLS3	T6NRGLS3

Der graue Hintergrund kennzeichnet das im Werk installierte Zubehör

Schutzgitter

Ver	0800	0900	1000	1100	1200	1400	1600	1800	2000	2200	2400
A	GP2VN	GP2VN	GP3G	GP3G	GP3G	GP4GM	GP4GM	GP5G	GP5G	GP6G	GP6G
E, U	GP3G	GP3G	GP3G	GP4GM	GP4GM	GP5GM	GP5GM	GP6G	GP7G	GP7G	GP8G
N	GP4GM	GP4GM	GP4GM	GP5GM	GP5GM	GP5GM	GP6G	GP7G	GP8G	GP8G	GP9G

Der graue Hintergrund kennzeichnet das im Werk installierte Zubehör

TECHNISCHE LEISTUNGSDATEN

NRG - A

Größe	0800	0900	1000	1100	1200	1400	1600	1800	2000	2200	2400	
Kühlleistung im mechanischen Betrieb (1)												
Kühlleistung	kW	223,9	245,3	284,1	324,7	368,2	419,0	462,1	535,9	599,5	654,7	692,5
Leistungsaufnahme	kW	73,0	82,9	91,3	106,0	122,2	134,8	152,7	172,3	197,6	212,9	230,2
Stromaufnahme gesamt im Kühlbetrieb	A	129,00	146,00	160,00	184,00	209,00	229,00	254,00	293,00	337,00	356,00	381,00
EER	W/W	3,07	2,96	3,11	3,06	3,01	3,11	3,03	3,11	3,03	3,07	3,01
Wasserdurchsatz Verdampfer	l/h	38.467	42.143	48.813	55.779	63.264	71.985	79.391	92.073	103.007	112.479	118.984
Druckverlust im System	kPa	60	72	83	101	115	80	77	98	113	88	76
Kühlleistung im Betrieb Free-Cooling (2)												
Kühlleistung	kW	136,0	137,7	198,2	202,9	206,4	269,0	273,1	337,6	343,1	406,3	409,7
Leistungsaufnahme	kW	7,5	7,5	11,2	11,2	11,2	15,0	15,0	18,7	18,7	22,4	22,4
Gesamt-Stromaufnahme in Free-Cooling	A	13,0	13,0	20,0	20,0	19,0	25,0	25,0	32,0	32,0	38,0	37,0
EER	W/W	18,20	18,42	17,67	18,09	18,40	17,99	18,27	18,06	18,36	18,11	18,26
Wasserdurchsatz Verdampfer	l/h	38.467	42.143	48.813	55.779	63.264	71.985	79.391	92.073	103.007	112.479	118.984
Druckverlust im System	kPa	109	129	123	152	178	124	138	157	187	143	137

(1) Wasser Wärmetauscher Seite Abnehmer 12 °C / 7 °C; Außenluft 35 °C; Mechanischer Betrieb 100%; Free-Cooling 0%

(2) Acqua scambiatore lato utenza 12 °C / °C; Aria esterna 2 °C

NRG - E

Größe	0800	0900	1000	1100	1200	1400	1600	1800	2000	2200	2400	
Kühlleistung im mechanischen Betrieb (1)												
Kühlleistung	kW	226,2	251,9	274,9	324,9	370,2	416,7	456,6	531,6	606,0	638,0	691,8
Leistungsaufnahme	kW	72,4	82,1	92,0	106,0	123,9	136,5	153,7	175,2	197,7	215,9	227,8
Stromaufnahme gesamt im Kühlbetrieb	A	122,00	139,00	156,00	176,00	201,00	220,00	245,00	284,00	319,00	346,00	363,00
EER	W/W	3,12	3,07	2,99	3,06	2,99	3,05	2,97	3,03	3,07	2,95	3,04
Wasserdurchsatz Verdampfer	l/h	38.872	43.273	47.230	55.828	63.599	71.601	78.444	91.335	104.110	109.612	118.851
Druckverlust im System	kPa	62	65	74	103	72	65	76	92	116	66	72
Kühlleistung im Betrieb Free-Cooling (2)												
Kühlleistung	kW	158,4	161,9	164,2	214,5	219,3	269,7	273,4	326,8	379,6	383,0	434,0
Leistungsaufnahme	kW	7,9	7,9	7,9	10,6	10,6	13,2	13,2	15,8	18,5	18,5	21,1
Gesamt-Stromaufnahme in Free-Cooling	A	13,0	13,0	13,0	18,0	17,0	21,0	21,0	26,0	30,0	30,0	34,0
EER	W/W	20,02	20,46	20,75	20,33	20,78	20,45	20,73	20,65	20,56	20,74	20,57
Wasserdurchsatz Verdampfer	l/h	38.872	43.273	47.230	55.828	63.599	71.601	78.444	91.335	104.110	109.612	118.851
Druckverlust im System	kPa	89	97	112	149	129	103	121	141	170	109	115

(1) Wasser Wärmetauscher Seite Abnehmer 12 °C / 7 °C; Außenluft 35 °C; Mechanischer Betrieb 100%; Free-Cooling 0%

(2) Acqua scambiatore lato utenza 12 °C / °C; Aria esterna 2 °C

NRG - U

Größe	0800	0900	1000	1100	1200	1400	1600	1800	2000	2200	2400	
Kühlleistung im mechanischen Betrieb (1)												
Kühlleistung	kW	233,1	260,7	285,8	336,2	385,1	431,6	474,7	552,3	627,9	664,0	717,7
Leistungsaufnahme	kW	72,7	81,3	90,2	105,2	121,2	135,0	151,0	173,5	195,9	212,0	225,5
Stromaufnahme gesamt im Kühlbetrieb	A	129,00	145,00	160,00	183,00	206,00	228,00	250,00	291,00	330,00	353,00	374,00
EER	W/W	3,21	3,20	3,17	3,19	3,18	3,20	3,14	3,18	3,21	3,13	3,18
Wasserdurchsatz Verdampfer	l/h	40.049	44.784	49.102	57.760	66.170	74.152	81.560	94.895	107.889	114.087	123.303
Druckverlust im System	kPa	68	72	83	111	78	69	82	99	125	72	78
Kühlleistung im Betrieb Free-Cooling (2)												
Kühlleistung	kW	188,5	194,2	198,5	256,7	265,2	323,5	330,2	393,9	456,3	462,7	522,1
Leistungsaufnahme	kW	11,2	11,2	11,2	15,0	15,0	18,7	18,7	22,4	26,2	26,2	29,9
Gesamt-Stromaufnahme in Free-Cooling	A	20,0	20,0	20,0	26,0	25,0	32,0	31,0	38,0	44,0	44,0	50,0
EER	W/W	16,81	17,32	17,70	17,17	17,74	17,31	17,66	17,56	17,44	17,68	17,46
Wasserdurchsatz Verdampfer	l/h	40.049	44.784	49.102	57.760	66.170	74.152	81.560	94.895	107.889	114.087	123.303
Druckverlust im System	kPa	95	104	121	159	139	110	130	152	182	118	123

(1) Wasser Wärmetauscher Seite Abnehmer 12 °C / 7 °C; Außenluft 35 °C; Mechanischer Betrieb 100%; Free-Cooling 0%

(2) Acqua scambiatore lato utenza 12 °C / °C; Aria esterna 2 °C

NRG - N

Größe		0800	0900	1000	1100	1200	1400	1600	1800	2000	2200	2400
Kühlleistung im mechanischen Betrieb (1)												
Kühlleistung	kW	232,6	258,9	286,6	334,6	383,1	422,5	473,7	546,9	617,8	658,1	707,5
Leistungsaufnahme	kW	71,7	81,1	90,4	104,8	120,5	134,5	150,6	174,0	195,5	210,5	225,7
Stromaufnahme gesamt im Kühlbetrieb	A	121,00	136,00	152,00	173,00	195,00	221,00	238,00	277,00	314,00	338,00	357,00
EER	W/W	3,24	3,19	3,17	3,19	3,18	3,14	3,14	3,14	3,16	3,13	3,14
Wasserdurchsatz Verdampfer	l/h	39.959	44.482	49.239	57.495	65.813	72.590	81.381	93.965	106.146	113.074	121.557
Druckverlust im System	kPa	69	73	85	109	77	62	77	96	121	69	75
Kühlleistung im Betrieb Free-Cooling (2)												
Kühlleistung	kW	195,9	202,9	208,3	255,5	264,7	270,1	319,5	371,9	423,9	429,3	478,8
Leistungsaufnahme	kW	10,6	10,6	10,6	13,2	13,2	13,2	15,8	18,5	21,1	21,1	23,7
Gesamt-Stromaufnahme in Free-Cooling	A	18,0	18,0	18,0	22,0	21,0	22,0	25,0	29,0	34,0	34,0	38,0
EER	W/W	18,57	19,23	19,74	19,37	20,07	20,48	20,19	20,14	20,09	20,34	20,17
Wasserdurchsatz Verdampfer	l/h	39.959	44.482	49.239	57.495	65.813	72.590	81.381	93.965	106.146	113.074	121.557
Druckverlust im System	kPa	94	104	121	150	128	101	117	141	171	108	114

(1) Wasser Wärmetauscher Seite Abnehmer 12 °C / 7 °C; Außenluft 35 °C; Mechanischer Betrieb 100%; Free-Cooling 0%

(2) Acqua scambiatore lato utenza 12 °C / °C ; Aria esterna 2 °C

ENERGIEKENNZAHLEN (VERORDN. 2016/2281 EU)

Größe		0800	0900	1000	1100	1200	1400	1600	1800	2000	2200	2400	
Ventilatoren: J													
SEPR - (EN 14825: 2018)													
SEPR	A	W/W	6,63	6,37	6,71	6,69	6,49	6,93	6,95	7,05	6,79	7,02	6,87
	E	W/W	7,12	6,91	6,90	6,94	6,79	7,41	7,34	7,24	7,19	7,28	7,30
	N	W/W	7,61	7,39	7,29	7,29	7,22	7,63	7,68	7,53	7,43	7,56	7,60
	U	W/W	7,27	7,12	7,02	7,09	6,96	7,33	7,39	7,27	7,14	7,34	7,36
Water Regulation (1)	A,E,N,U	Typ	FW/FO	FW/FO	FW/FO	FW/FO	FW/FO	FW/FO	FW/FO	FW/FO	FW/FO	FW/FO	FW/FO

(1) VW/VO - variabler Wasserdurchsatz/variable Auslasstemperatur; FW/FO - fester Wasserdurchsatz/variable Auslasstemperatur; VW/FO - variabler Wasserdurchsatz/feste Auslasstemperatur; FW/FO - fester Wasserdurchsatz/feste Auslasstemperatur.

Größe		0800	0900	1000	1100	1200	1400	1600	1800	2000	2200	2400	
Ventilatoren: M													
SEPR - (EN 14825: 2018)													
SEPR	A	W/W	6,39	6,16	6,50	6,53	6,33	6,89	6,86	6,96	6,69	6,86	6,70
	E	W/W	6,86	6,69	6,71	6,78	6,61	7,18	7,14	7,02	6,95	7,05	7,11
	N	W/W	7,38	7,16	7,09	7,12	7,04	7,39	7,47	7,30	7,18	7,33	7,40
	U	W/W	7,05	6,91	6,80	6,93	6,80	7,30	7,30	7,17	7,04	7,18	7,20
Water Regulation (1)	A,E,N,U	Typ	FW/FO	FW/FO	FW/FO	FW/FO	FW/FO	FW/FO	FW/FO	FW/FO	FW/FO	FW/FO	FW/FO

(1) VW/VO - variabler Wasserdurchsatz/variable Auslasstemperatur; FW/FO - fester Wasserdurchsatz/variable Auslasstemperatur; VW/FO - variabler Wasserdurchsatz/feste Auslasstemperatur; FW/FO - fester Wasserdurchsatz/feste Auslasstemperatur.

ELEKTRISCHE DATEN

Größe		0800	0900	1000	1100	1200	1400	1600	1800	2000	2200	2400	
Elektrische Daten													
Maximaler Strom (FLA)	A	A	158,2	176,5	200,6	228,5	256,4	290,1	317,9	369,5	415,3	449,0	476,9
	E,U	A	164,0	182,3	200,6	234,3	262,2	295,9	323,7	375,3	426,9	454,8	488,5
	N	A	169,8	188,1	206,4	240,1	268,0	295,9	329,5	381,1	432,7	460,6	494,3
Anlaufstrom (LRA)	A	A	361,6	417,7	436,0	685,0	718,7	746,6	774,4	826,1	871,9	899,7	933,4
	E	A	361,6	417,7	441,8	690,8	718,7	752,4	780,2	831,9	877,7	911,3	939,2
	N	A	350,0	406,1	424,4	673,4	701,3	729,2	757,0	802,9	848,7	876,5	904,4
	U	A	367,4	423,5	441,8	696,6	724,5	758,2	786,0	837,7	889,3	917,1	950,8

TECHNISCHE DATEN

Kältekreis

Größe			0800	0900	1000	1100	1200	1400	1600	1800	2000	2200	2400
Verdichter													
Typ	A,E,N,U	Typ	Scroll										
Einstellung des Verdichters	A,E,N,U	Typ	Asynchron										
Anzahl	A,E,N,U	nr.	4	4	4	4	4	4	4	5	6	6	6
Kreise	A,E,N,U	nr.	2	2	2	2	2	2	2	2	2	2	2
Kältemittel													
	A,E,N,U	Typ	R32										
Kühlmittelfüllung gesamt (1)	A	kg	22,50	21,80	22,00	30,00	31,50	38,50	43,50	41,30	48,00	48,80	52,50
	E,U	kg	30,80	30,00	32,30	40,00	39,80	49,50	46,50	51,80	56,30	67,50	61,50
	N	kg	32,00	32,00	36,10	49,60	52,50	52,50	61,50	60,00	75,00	68,30	68,30
Treibhauspotential (GWP)													
	A,E,N,U		675										
CO ₂ -Äquivalent	A	tCO ₂ eq	15,20	14,70	14,90	20,30	21,30	26,00	29,40	27,80	32,40	32,90	35,40
	E,U	tCO ₂ eq	20,80	20,30	21,80	27,00	26,80	33,40	31,40	34,90	38,00	45,60	41,50
	N	tCO ₂ eq	21,60	21,60	24,40	33,50	35,40	35,40	41,50	40,50	50,60	46,10	46,10

(1) Der in der Tabelle angeführte Kältemittelinhalt ist ein vorläufiger Schätzwert. Der endgültige Wert der Kältemittelmenge wird auf dem Typenschild des Geräts angeführt. Für genauere Informationen wenden Sie sich bitte an den Hersteller.

Anlagenseitiger Wärmetauscher

Größe			0800	0900	1000	1100	1200	1400	1600	1800	2000	2200	2400
Anlagenseitiger Wärmetauscher													
Typ	A,E,N,U	Typ	Platten										
Anzahl	A,E,N,U	nr.	1	1	1	1	1	1	1	1	1	1	1
Wasseranschlüsse ohne Hydronikbausätzen													
Anschlüssen (in/out)	A,E,N,U	Typ	Genutetem Verbindungsstück										
Durchmesser (in/out)	A	Ø	3"	3"	3"	3"	3"	4"	4"	4"	4"	5"	5"
	E,N,U	Ø	3"	3"	3"	3"	4"	4"	4"	4"	4"	5"	5"
Wasseranschlüsse mit Hydronikbausätzen													
Anschlüssen (in/out)	A,E,N,U	Typ	Genutetem Verbindungsstück										
Durchmesser (in/out)	A	Ø	3"	3"	3"	3"	3"	4"	4"	4"	4"	5"	5"
	E,N,U	Ø	3"	3"	3"	3"	4"	4"	4"	4"	4"	5"	5"

Bei den Ausführungen ohne Hydronikbausatz ist der Wasserfilter mit einem Anschlussstutzen im Lieferumfang enthalten. Bei den Ausführungen mit Hydronikbausatz wird er bereits vormontiert geliefert.

Ventilatoren

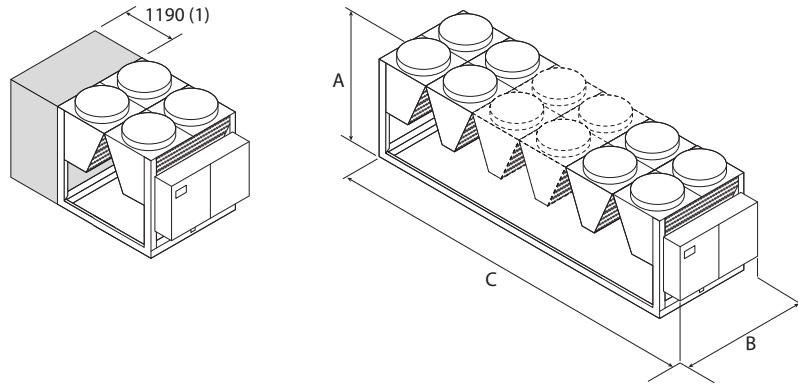
Größe			0800	0900	1000	1100	1200	1400	1600	1800	2000	2200	2400
Ventilatoren: J, M													
Ventilator													
Typ	A,E,N,U	Typ	Axial										
Anzahl	A	nr.	4	4	6	6	6	8	8	10	10	12	12
	E,U	nr.	6	6	6	8	8	10	10	12	14	14	16
	N	nr.	8	8	8	10	10	10	12	14	16	16	18
Luftdurchsatz	A	m ³ /h	57976	57976	86965	86965	86965	115954	115953	144941	144941	173929	173929
	E	m ³ /h	63933	63933	63933	85244	85244	106555	106555	127866	149177	149177	170487
	N	m ³ /h	85244	85244	85244	106555	106555	106555	127866	149177	170488	170488	191798
	U	m ³ /h	86963	86963	86963	115959	115959	144934	144934	173932	202921	202921	231902

Schalldaten

Größe			0800	0900	1000	1100	1200	1400	1600	1800	2000	2200	2400
Ventilatoren: J, M													
Schalldaten werden im Kühlbetrieb berechnet (1)													
Schalleistungspegel	A	dB(A)	90,5	90,5	90,5	90,8	91,1	92,1	92,3	93,1	93,4	94,2	94,3
	E	dB(A)	84,4	84,5	84,5	85,8	86,5	87,6	88,1	88,6	89,0	89,7	90,2
	N	dB(A)	85,3	85,4	85,4	86,9	87,6	88,1	89,0	89,4	89,8	90,5	91,0
	U	dB(A)	90,8	90,8	90,8	92,2	92,5	93,5	93,6	94,3	94,9	95,0	95,6
Schalldruckpegel (10 m)	A	dB(A)	58,4	58,4	58,2	58,6	58,9	59,7	59,9	60,5	60,9	61,5	61,7
	E	dB(A)	52,2	52,2	52,3	53,4	54,1	55,1	55,6	55,9	56,2	56,9	57,3
	N	dB(A)	52,9	53,0	53,0	54,4	55,0	55,6	56,3	56,6	56,9	57,6	58,0
	U	dB(A)	58,5	58,5	58,5	59,8	60,1	60,9	61,1	61,7	62,1	62,2	62,7

(1) Schalleistung: Berechnet auf der Grundlage von Messungen nach UNI EN ISO 9614-2, gemäß den Anforderungen der Eurovent-Zertifizierung; Schalldruck gemessen im freien Feld, 10 m von der Außenfläche des Gerätes entfernt (gemäß UNI EN ISO 3744)

ABMESSUNGEN



Legende:

1 Zusatzmodul für die Aufnahme des Hydraulikbausatzes mit Option "Pufferspeicher" notwendig für die Baugrößen: 0800 A- 0900 A

Größe			0800	0900	1000	1100	1200	1400	1600	1800	2000	2200	2400
Hydraulik: 00, DA, DB, DC, DD, DE, DF, DG, DH, DI, IA, IB, IC, ID, IE, IF, IG, IH, II, JA, JB, JC, JD, JE, JF, JG, JH, JI, PA, PB, PC, PD, PE, PF, PG, PH, PI													
Abmessungen und gewicht													
A	A,E,N,U	mm	2450	2450	2450	2450	2450	2450	2450	2450	2450	2450	2450
B	A,E,N,U	mm	2200	2200	2200	2200	2200	2200	2200	2200	2200	2200	2200
C	A	mm	2780	2780	3970	3970	3970	5160	5160	6350	6350	7540	7540
	E,U	mm	3970	3970	3970	5160	5160	6350	6350	7540	8730	8730	9650
	N	mm	5160	5160	5160	6350	6350	6350	7540	8730	9650	9650	11110
Größe			0800	0900	1000	1100	1200	1400	1600	1800	2000	2200	2400
Hydraulik: AA, AB, AC, AD, AE, AF, AG, AH, AI, BA, BB, BC, BD, BE, BF, BG, BH, BI, CA, CB, CC, CD, CE, CF, CG, CH, CI, KA, KB, KC, KD, KE, KF, KG, KH, KI													
Abmessungen und gewicht													
A	A,E,N,U	mm	2450	2450	2450	2450	2450	2450	2450	2450	2450	2450	2450
B	A,E,N,U	mm	2200	2200	2200	2200	2200	2200	2200	2200	2200	2200	2200
C	A	mm	3970	3970	3970	3970	3970	5160	5160	6350	6350	7540	7540
	E,U	mm	3970	3970	3970	5160	5160	6350	6350	7540	8730	8730	9650
	N	mm	5160	5160	5160	6350	6350	6350	7540	8730	9650	9650	11110
Größe			0800	0900	1000	1100	1200	1400	1600	1800	2000	2200	2400
Hydraulik: 00													
Gewicht													
Leergewicht	A	kg	2.545	2.550	3.090	3.245	3.390	4.135	4.345	5.080	5.295	6.000	6.095
	E,U	kg	3.095	3.110	3.115	3.890	4.130	4.755	4.895	5.630	6.390	6.580	7.270
	N	kg	3.720	3.730	3.735	4.425	4.680	4.815	5.440	6.225	7.000	7.190	7.825
Betriebsgewicht	A	kg	2.690	2.695	3.235	3.390	3.540	4.360	4.590	5.355	5.580	6.360	6.460
	E,U	kg	3.230	3.250	3.260	4.085	4.370	5.020	5.165	5.955	6.755	6.985	7.720
	N	kg	3.905	3.920	3.925	4.645	4.945	5.090	5.755	6.585	7.405	7.635	8.315

Aermec behält sich das Recht vor, als notwendig erachtete Änderungen im Sinne einer Verbesserung des Produkts jederzeit auch mit Änderung der technischen Daten vorzunehmen.

Aermec S.p.A.
Via Roma, 996 - 37040 Bevilacqua (VR) - Italia
Tel. 0442633111 - Telefax 044293577
www.aermec.com