

Omnia Radiant

Gebläsekonvektoren mit Verkleidung, mit Strahlungs-Zusatzheizung

- **Niedertemperaturstrahlung***
- **Große wärmeaustauschflächen**
- **Kühlen u. Entfeuchten mit kaltwasser**
- **Sehr hohe energieeffizienz**
- **Niedrige Betriebstemperatur**



BESCHREIBUNG

* **Lizenzierte Strahlungstechnologie.**

OMNIA Radiant und OMNIA Radiant Plus verkörpern die neusten Innovationen in der bewährten OMNIA Serie. Das Hauptaugenmerk wurde während der Entwicklung auf höchsten Komfort im Wohnbereich gelegt.

OMNIA Radiant übernimmt alle Vorteile der Serie OMNIA UL, zeichnet sich darüber hinaus durch eine Flächenheizung zur Wärmeabstrahlung in den Raum aus.

OMNIA Radiant Plus verfügt außerdem über einen hochmodernem DC Brushless-Ventilatormotor, mit effizienten Inverter und stetig modulierender Luftmengenregulierung. Durch diese Optimierungen ergeben sich Energieeinsparungen bei der Beheizung und Klimatisierung von bis zu 60% gegenüber einem traditionellen Konvektor.

OMNIA Radiant und Radiant Plus heizen die Räume des Hauses durch Strahlung wie ein herkömmlicher Heizkörper, praktisch mit ausgeschaltetem Ventilator, aber es bietet noch viel mehr:

- Die Kombination mit der Flächenheizung macht diese Gebläsekonvektor-Serie äußerst komfortabel und energiesparend. Im Gegensatz zu traditionellen Heizkörpern, welche mit 65°C Vorlauftemperatur arbeiten können die OMNIA Radiant bereits mit 45°C Wassertemperatur betrieben werden. Dies erlaubt ihre Wärmepumpe oder Brennwerttherme noch tiefer und somit energieeffizienter zu betreiben.
- Durch die ventilatorgestützte Konvektion kann die Temperatur kurzfristig angehoben und der gewünschte Sollwert schnell erreicht werden;
- Die Gebläsekonvektoren können mit jeder Heizungsanlage verbunden werden. Dies schließt auch energiesparende Luft-, Wasser- und Erdwärmepumpen ein;
- Der serienmäßig mitgelieferte Luftfilter mit elektro-statischer Ladung, schützt nicht nur die Wärmetauscher sondern filtert auch feine Staubpartikel aus der Luft;
- Im Sommer kann der Konvektor auch zum kühlen und entfeuchten genutzt werden.

DER OMNIA RADIANT VIER KANN IN VIER VERSCHIEDENE BETRIEBSARTEN BETRIEBEN WERDEN



Wärmestrahlung

Das Heizen durch Wärmeabstrahlung, wird komfortabel und geräuschlos, durch die Flächenheizung garantiert realisiert. Sie befindet sich am vorderen Teil des Gebläsekonvektors.

Wärmestrahlung + natürliche Konvektion

Bei geöffneter Ausblaslammelle kann zum Heizen neben der Flächenheizung auch die große Oberfläche des innenliegenden Wärmetauschers über die natürliche Konvektion genutzt werden.

Auch dieser Betriebsmodus arbeitet geräuschlos und energieeffizient, da die Ventilatorvorrichtungen nicht aktiv ist.

Wärmestrahlung + ventilatorgestützte Konvektion

Die Regelung, erlaubt die Vorgabe eines Temperatur-sollwerts, welcher mittels Ventilatorbetrieb schnell erreicht werden kann. Dies kann sowohl zum schnellen Aufheizen in selten genutzten Räumen genutzt werden, als auch zur gleichmäßigen Temperaturregelung eines Raums.

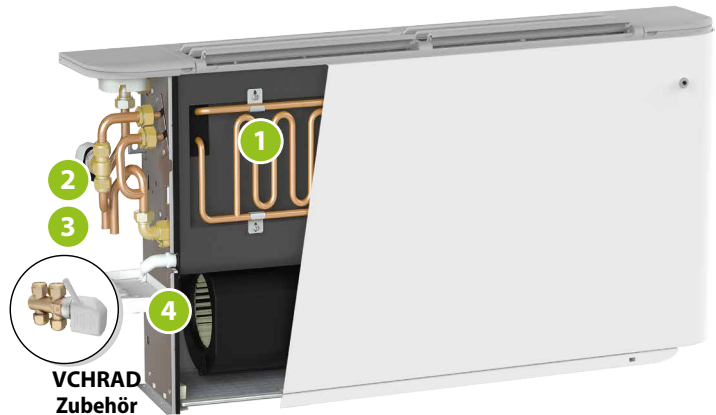
Omnia Radiant kühlt und entfeuchtet im Sommer

Ventilatorgestützte Konvektion

Im Sommer kann die Anlage schnell und effizient über den ventilatorgestützten Betrieb die Raumtemperatur kühlen und entfeuchten.

EIGENSCHAFTEN

- 1 Wärmeabstrahlende Flächenheizung
- 2 Wasserventil
- 3 Wassertemperaturfühler
- 4 Kondensatauffangwanne



OMNIA Radiant (UL R) ausgestattet mit:

- Wärmeabstrahlende Flächenheizung
- Flächenheizung zur Wärmeabstrahlung
- Der Elektromotor hat drei Geschwindigkeiten.
- Antriebsmotoren mit drei Geschwindigkeitsstufen
- 2-Wege-Ventil
- Wassersonde
- VMF Thermostat für Asynchronmotor
- Mit dem VMF-System kompatibel

OMNIA Radiant (UL RI) ausgestattet mit:

- Wärmeabstrahlende Flächenheizung
- Flächenheizung zur Wärmeabstrahlung
- Der bürstenlose Elektromotor arbeitet mit stufenloser Geschwindigkeit 0-100%.
- Antriebsmotoren mit drei Geschwindigkeitsstufen
- 2-Wege-Ventil
- Wassersonde
- VMF-Thermostat für DC Invertermotor

ZUBEHÖR

AerSuite

Die AerSuite-Anwendung ermöglicht die Fernsteuerung der Benutzerschnittstelle DI24 mit Thermostaten VMF-E19/VMF-E19I über Smart Devices mit iOS- und Android-Betriebssystem.

Es handelt sich um eine Anwendung für Smartphones und Tablets, mit der der Benutzer aus der Ferne auf den Betrieb seiner Anlage zugreifen und ihn steuern kann.

Für weitere Informationen zur Verwendung der Anwendung und der verfügbaren Funktionen wird auf die entsprechende Dokumentation auf der Website verwiesen.



VMF-System

DI24: Einbau-Schnittstelle (Box 503) mit 2,4-Zoll-Touchscreen-Display, kompatibel mit den Zubehörteilen VMF-E19, VMF-E19I. Ermöglicht eine präzise und genaue Regulierung und Überwachung der Raumtemperatur; neben dem Zugriff auf und der Interaktion mit

— Mit dem VMF-System kompatibel

Lüftungseinheit

Dank der speziell aufgebauten Radialventilatoren, erzeugen die Modelle der Radiant Serie nur flüsterleise Geräusche und können deshalb auch in äußerst lärmsensible Räume verbaut werden.

"Wenn die Heizung voll funktionsfähig ist, ist sie nur strahlend und die Stille ist total"

Das Ventilatorgehäuse kann zu Wartungszwecken komplett geöffnet werden. Die Ventilatorschaufeln und das Gehäuse können so auf schnelle und gründliche Weise gereinigt werden.

Lamellenpaket-Wärmetauscher

Der Hauptwärmetauscher mit Kupferrohren und Aluminiumlamellen verfügt über Hydraulikanschlüsse für Gas mit Innengewinde auf der linken Seite; die Kollektoren sind mit Luftauslässen ausgestattet.

Der Wärmetauscher ist nicht für den Einsatz in korrosiven Atmosphären oder in Umgebungen geeignet, in denen Korrosion an Aluminium auftreten kann.

■ *Der Wärmetauscher ist nicht reversibel.*

den Betriebsinformationen Ihrer Anlage, Parametern und Alarmen können Zeitbereiche festgelegt werden. Dank der integrierten Wi-Fi-Verbindung kann der DI24 in Verbindung mit der AerSuite-App (verfügbar für Android und iOS) auch ferngesteuert werden. Die gesamte Programmierung und ein Großteil der Funktionen werden einfach und intuitiv über die App durchgeführt. Um die Benutzeroberfläche so anzupassen, dass sie perfekt zum Stil jedes Hauses passt, ist der DI24 mit den Schaltplatten der führenden Marken auf dem Markt kompatibel. Für weitere Informationen verweisen wir auf unsere Dokumentation; dennoch ist eine separate Platte mit ihrer grafitgrauen Unterstüpfung (DI24CP) ebenfalls im Katalog erhältlich.

DI24CP: Komplette Abdeckung mit Unterstüpfung für die Einbau-Schnittstelle DI24, Marke Vimar, Serie Arké, in Graphitgrau.

VMF-E4DX: Schnittstelle für Wandmontage. Frontblende in Grau PANTONE 425C (METAL).

VMF-E4X: Schnittstelle für Wandmontage. Frontblende in Hellgrau PANTONE COOL GRAY 1C.

VMHI: Das VMHI-Panel kann als Benutzerschnittstelle für VMF-E19/E19I-Thermostate, GLFN/M- oder GLLxN-Netze oder als Schnittstelle für das MZC-System verwendet werden. Die Funktionsweise, die von der Benutzerschnittstelle ausgeübt werden soll, wird durch die korrekte Parametrierung derselben und durch die Einhaltung der elektrischen Verbindungen zwischen der Schnittstelle und dem Thermostat oder zwischen der Schnittstelle und dem Plenum festgelegt.

VMF-E5B: Bedientafel für den Wandeinbau in weißer Farbe, mit LCD-Display mit Hintergrundbeleuchtung und kapazitiver Tastatur, ermöglicht die Steuerung / zentralisierte Kontrolle einer kompletten Hydronikanlage bestehend aus Gebläsekonvektoren: bis zu 64 Bereiche von Gebläsekonvektoren, bestehend aus 1 Master + max. 5 Slave; Kaltwassersatz / Wärmepumpe (obligatorisches Zubehör Schnittstelle RS 485), Umwälzpumpen:

max. 12 konfigurierbare Bereichsumwälzpumpen; Heizkessel: Verwaltung der Freigabe Heizkessel zur Wassererwärmung; Wärmerückgewinner: max. 3 Freigaben für programmierbare Wärmerückgewinner laut Timer-Zeiten und/oder mittels Ermittlung der Luftqualität mit dem Zubehör VMF-VOC, Trinkwassermodul: komplette Verwaltung der Trinkwassererwärmung über Kontrolle von: Umleitventil / Umwälzpumpe, Zusatz-Widerstand, Speichertemperatursonde, Anti-Legionellen-Zyklus.

VMF-ESN: Bedientafel für den Wandeinbau in schwarzer Farbe, mit LCD-Display mit Hintergrundbeleuchtung und kapazitiver Tastatur, ermöglicht die Steuerung / zentralisierte Kontrolle einer kompletten Hydronikanlage bestehend aus Gebläsekonvektoren: bis zu 64 Bereiche von Gebläsekonvektoren, bestehend aus 1 Master + max. 5 Slave; Kaltwassersatz / Wärmepumpe (obligatorisches Zubehör Schnittstelle RS 485), Umwälzpumpen: max. 12 konfigurierbare Bereichsumwälzpumpen; Heizkessel: Verwaltung der Freigabe Heizkessel zur Wassererwärmung; Wärmerückgewinner: max. 3 Freigaben für program-

mierbare Wärmerückgewinner laut Timer-Zeiten und/oder mittels Ermittlung der Luftqualität mit dem Zubehör VMF-VOC, Trinkwassermodul: komplette Verwaltung der Trinkwassererwärmung über Kontrolle von: Umleitventil / Umwälzpumpe, Zusatz-Widerstand, Speichertemperatursonde, Anti-Legionellen-Zyklus.

Für die Kompatibilität des VMF-ESN / VMF-E5B mit den Größen 27R-37R wenden Sie sich bitte an das Büro.

Allgemeines Zubehör

AMP: Kit für hängende Montage

GU: Ansauggitter, das den vorderen Zwischenraum zwischen den Füßen abdeckt, es hat keinerlei Auswirkung auf den Filter.

PCU: Stahlblechplatte zum Verschließen der Rückwand des Geräts.

ZU1: Stellfüße-Paar für Design und Stabilität.

VCHRAD: Bausatz bestehend aus 3-Wege-Motorventil, Kupferarmaturen und Rohren.

EIGNUNGSTABELLE DES ZUBEHÖRS

VMF-System

Zubehör	UL27R	UL27RI	UL37R	UL37RI
DI24	•	•	•	•
DI24CP	•	•	•	•
VMF-E4DX	•	•	•	•
VMF-E4X	•	•	•	•
VMF-E5B		•		•
VMF-ESN		•		•
VMHI	•	•	•	•

Kit 3-Wege-Ventil

Zubehör	UL27R	UL27RI	UL37R	UL37RI
VCHRAD	•	•	•	•

Zubehör	UL27R	UL27RI	UL37R	UL37RI
PCU27	•	•		
PCU37			•	•

Sauggitter

Zubehör	UL27R	UL27RI	UL37R	UL37RI
GU27	•	•		
GU37			•	•

Kit für hängende Montage

Zubehör	UL27R	UL27RI	UL37R	UL37RI
AMP10	•	•	•	•

Ästhetische und strukturelle Füße

Zubehör	UL27R	UL27RI	UL37R	UL37RI
ZU1	•	•	•	•

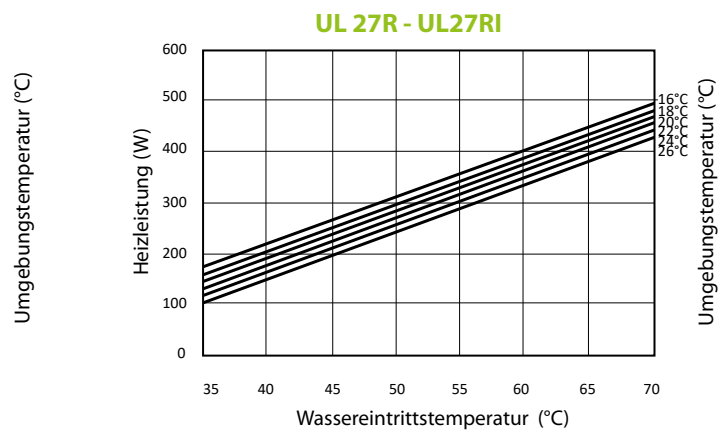
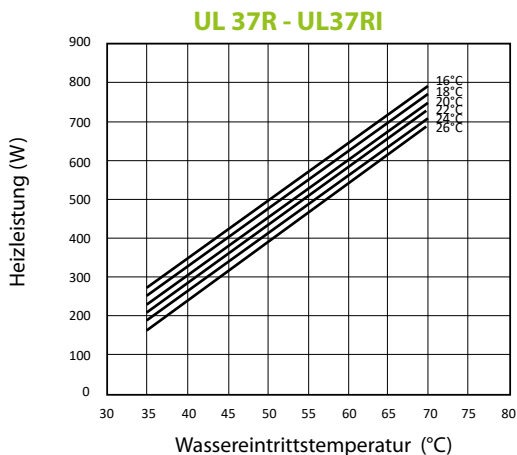
TECHNISCHE LEISTUNGSDATEN

2-Rohr

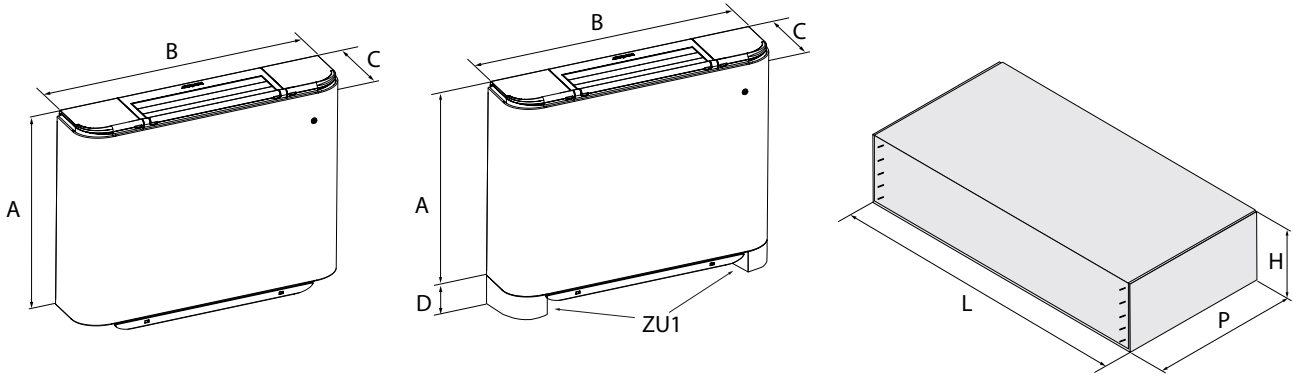
	UL27R			UL27RI			UL37R			UL37RI			
	1	2	3	1	2	3	1	2	3	1	2	3	
	L	M	H	L	M	H	L	M	H	L	M	H	
Leistungen im Heizleistung													
Heizleistung (70 °C) (1)	kW	2,89	3,83	4,62	2,89	3,83	4,62	3,53	4,87	5,94	3,53	4,87	5,94
Heizleistung (50 °C) (2)	kW	2,75	2,75	2,75	2,75	2,75	2,75	3,54	3,54	3,54	3,54	3,54	3,54
Wasserdurchsatz Verdampfer	l/h	397	397	397	397	397	397	511	511	511	511	511	511
Druckverlust im System	kPa	17	17	17	17	17	17	21	21	21	21	21	21
Statische Heizleistung (70 °C) (3)	kW	0,65	0,65	0,65	0,65	0,65	0,65	0,75	0,75	0,75	0,75	0,75	0,75
Statische Heizleistung (50 °C) (4)	kW	0,39	0,39	0,39	0,39	0,39	0,39	0,45	0,45	0,45	0,45	0,45	0,45
Statische Heizleistung (35 °C) (5)	kW	0,20	0,20	0,20	0,20	0,20	0,20	0,23	0,23	0,23	0,23	0,23	0,23
Leistungen im Kühlbetrieb 7 °C / 12 °C (6)													
Kühlleistung	kW	1,42	1,78	2,03	1,42	1,78	2,03	1,73	2,31	2,83	1,73	2,31	2,83
Fühlbare Kühlleistung	kW	1,05	1,37	1,64	1,05	1,37	1,64	1,28	1,79	2,04	1,28	1,79	2,04
Wasserdurchsatz Verdampfer	l/h	349	349	349	349	349	349	487	487	487	487	487	487
Druckverlust im System	kPa	18	18	18	18	18	18	22	22	22	22	22	22
Ventilator													
Typ	Typ	Radial			Radial			Radial			Radial		
Ventilatormotor	Typ	Asynchron			IEC-Ventilatoren			Asynchron			IEC-Ventilatoren		
Anzahl	n°	2			2			2			2		
Luftdurchsatz	m³/h	190	270	350	190	270	350	240	350	460	240	350	460
Schalldaten der Gebläsekonvektoren (7)													
Schallleistungspegel	dB(A)	35,0	43,0	48,0	35,0	43,0	48,0	34,0	43,0	50,0	34,0	43,0	50,0
Schalldruckpegel	dB(A)	27,0	35,0	40,0	27,0	35,0	40,0	26,0	33,0	40,0	26,0	33,0	40,0
Ventilator													
Leistungsaufnahme	W	35	35	35	12	12	12	42	42	42	16	16	16
Elektrische Anschlüsse	V1	V2	V1	-	-	-	V1	V2	V3	-	-	-	
Signal 0-10V	%	-	-	-	5	7	9	-	-	-	5	7	9
Durchmesser der Anschlüsse													
Haupttauscher	Ø	1/2"			1/2"			1/2"			1/2"		
Lamellenpaket-Wärmetauscher													
Wassermenge Hauptwärmetauscher	l	0,8			0,8			1,1			1,1		
Spannungsversorgung													
Spannungsversorgung		230V~50Hz			230V~50Hz			230V~50Hz			230V~50Hz		

- (1) Raumtemperatur 20 °C T.K.; Wasser (in/out) 70 °C/60 °C
 (2) Lufttemperatur 20 °C b.s.; Wassert (in) 50 °C; Wasserdurchfluss wie im Kühlbetrieb (EUROVENT)
 (3) Wärmestrahlung + natürliche Konvektion; Warmwasser (in) 70 °C (Wasserdurchflussmenge wie beim Heizen)
 (4) Wärmestrahlung + natürliche Konvektion; Warmwasser (in/*) 50 °C/48 °C (Wasserdurchfluss wie im Kühlbetrieb)
 (5) Wärmestrahlung + natürliche Konvektion; Warmwasser (in/*) 35 °C/34 °C (Wasserdurchfluss wie im Kühlbetrieb)
 (6) Raumtemperatur 27 °C T.K./19 °C F.K.; Wasser (in/out) 7 °C/12 °C; EUROVENT
 (7) Aermec bestimmt den Wert der Schalleistung aufgrund von durchgeführten Messungen in Einklang mit der Norm UNI EN ISO 16583:15 und unter Beachtung der Eurovent-Zertifizierung.

WÄRMELEISTUNG BEI ABSTRAHLUNG UND NATÜRLICHER KONVEKTION



ABMESSUNGEN



		UL27R	UL27RI	UL37R	UL37RI
Abmessungen und gewicht					
A	mm	513	513	513	513
B	mm	980	980	1200	1200
C	mm	173	173	173	173
D	mm	93	93	93	93
Leergewicht	kg	20	20	24	24
Abmessungen und Gewichte für den Transport					
H	mm	275	275	275	275
L	mm	1050	1050	1270	1270
P	mm	590	590	590	590
Gewicht für den Transport	kg	22,0	22,0	27,0	27,0

Aermec behält sich das Recht vor, als notwendig erachtete Änderungen im Sinne einer Verbesserung des Produkts jederzeit auch mit Änderung der technischen Daten vorzunehmen.

Aermec S.p.A.
 Via Roma, 996 - 37040 Bevilacqua (VR) - Italia
 Tel. 0442633111 - Telefax 044293577
 www.aermec.com