

# PRM

## Pompa di calore modulare reversibile condensata ad aria

Potenza frigorifera 95,6 kW  
Potenza termica 101,7 kW



- Gas refrigerante ecologico R290
- Ridotte quantità di refrigerante
- Produzione acqua calda fino a 75 °C
- Elevate efficienze ai carichi parziali
- Affidabilità e modularità



### DESCRIZIONE

Pompe di calore reversibili da esterno per la produzione di acqua refrigerata/riscaldata progettate per soddisfare le esigenze dei complessi residenziali e commerciali, o per applicazioni industriali.

Il basamento, la struttura e la pannellatura sono in acciaio zincato trattato con vernici poliesteri RAL 9003.

### VERSIONI

- A Alta efficienza
- E Alta efficienza silenziosa

### CARATTERISTICHE

#### Campo di funzionamento

Funzionamento a pieno carico fino a -20°C di temperatura aria esterna nella stagione invernale, fino a 48 °C nella stagione estiva. Produzione di acqua calda fino a 75 °C.

#### Modularità

Possibilità di accoppiare fino a 9 unità progettate per ridurre al minimo l'ingombro complessivo.

Modularità, essenziale quando si ha la necessità della ridondanza dei componenti, perché permette una progettazione dell'impianto più sicura e un aumento dell'affidabilità.

#### Flessibilità

Permette di adattare l'installazione alle effettive esigenze di sviluppo dell'impianto, in questo modo la potenza può essere incrementata nel tempo in modo semplice ed economico.

#### Unità bicircuito

Le unità sono bicircuito, per assicurare la massima efficienza sia a pieno carico che ai carichi parziali.

**Su ciascun circuito sono previsti due compressori scroll, in configurazione tandem.**

#### Controllo della temperatura di condensazione

Dispositivo per il controllo elettronico di condensazione di serie, per il funzionamento anche con basse temperature, che consente di adeguare la portata d'aria all'effettiva richiesta dell'impianto con vantaggi in termini di riduzione dei consumi.

### Refrigerante HC R290

**Grazie al refrigerante naturale R290, la cui classificazione secondo ISO 817 è A3 (refrigerante non tossico, inodore ed infiammabile), l'impatto ambientale delle unità si riduce drasticamente.**

Combinando una ridotta carica di refrigerante (meno di 5 kg per circuito) con un bassissimo potenziale di riscaldamento globale (GWP), queste unità vantano emissioni dirette di CO2 equivalente praticamente trascurabili.

■ *Il rilevatore di gas refrigerante, la doppia valvola di sicurezza (con rubinetto di scambio) e le griglie di protezione delle batterie sono di serie.*

### Nuove Batterie di condensazione

**Tutta la gamma utilizza batterie di condensazione rame - alluminio con tubi a diametro ridotto**, che consentono d'utilizzare una minore quantità di gas rispetto alle tradizionali batterie.

### Valvola di espansione elettronica

L'utilizzo della valvola di espansione elettronica, apporta notevoli benefici in particolare modo quando l'unità si trova a lavorare ai carichi parziali a vantaggio dell'efficienza energetica stagionale dell'unità.

### Opzione kit idronico integrato

Possibilità del kit idronico integrato che racchiude in sé i principali componenti idraulici, per avere anche una soluzione che dia un risparmio economico e che faciliti l'installazione finale.

**È disponibile in diverse configurazioni con accumulo o con pompe.**

### CONTROLLO PC05

Regolazione a microprocessore, completo di tastiera e display LCD, che permette una facile consultazione e l'intervento sull'unità attraverso un menù disponibile in più lingue.

- La presenza di un orologio programmatore permette d'impostare delle fasce orarie di funzionamento ed un eventuale secondo set-point
- La termoregolazione avviene con la logica proporzionale integrale, in base alla temperatura di uscita dell'acqua.
- **Controlli HP ed LP flottanti:** disponibili per tutti i modelli con ventilatore inverter o con DCPX. Permettono, con la modulazione continua dei ventilatori, di ottimizzare il funzionamento dell'unità in qualsiasi punto di lavoro sia nel funzionamento a freddo che nel funzionamento a caldo. Ne consegue un incremento dell'efficienza energetica della macchina ai carichi parziali.

- **Modalità night mode:** solo nelle versioni **non silenziate** è possibile impostare un profilo di funzionamento silenziato, utile ad esempio nelle ore notturne per un maggior comfort acustico, ma che garantisce sempre le prestazioni anche nelle ore di maggior carico.
- **Funzione "Noise Demand Limit":** solo nelle versioni **non silenziate**, questa funzione limita i compressori all'interno di una fascia oraria per

- impostare un profilo di funzionamento silenziato, utile ad esempio nelle ore notturne per un maggior comfort acustico.
- Possibilità di controllare due unità in parallelo Master - Slave. In questo caso, è possibile utilizzare un solo accessorio PGD1 per entrambe le unità.

## CONFIGURATORE

Campo	Descrizione
1,2,3	PRM
4,5,6,7	Taglia 0504
8	Campo d'impiego
X	Valvola termostatica elettronica (1)
Z	Valvola termostatica elettronica per bassa temperatura (2)
9	Modello
H	Pompa di calore
10	Recupero di calore
D	Con desurriscaldatore (3)
°	Senza recupero di calore
11	Versione
A	Alta efficienza
E	Alta efficienza silenziate
12	Batterie
R	Rame - rame
V	Rame - alluminio verniciato
°	Rame - alluminio
13	Ventilatori
J	Inverter (4)

Campo	Descrizione
°	Standard con DCPX
14	Tipo impianto
N	Versione senza tubi modulari
°	Versione modulare
15,16	Kit idronico integrato
00	Senza kit idronico
01	Accumulo con pompa bassa prevalenza
02	Accumulo con pompa bassa prevalenza + riserva
03	Accumulo con pompa alta prevalenza
04	Accumulo con pompa alta prevalenza + riserva
09	Accumulo con doppio anello e scambiatore intermedio
P1	Pompa singola bassa prevalenza
P2	Pompa bassa prevalenza + riserva
P3	Pompa singola alta prevalenza
P4	Pompa alta prevalenza + riserva

- (1) Acqua prodotta fino a +4 °C  
 (2) Acqua prodotta fino a -10 °C  
 (3) Il desurriscaldatore deve essere intercettato durante il funzionamento a caldo. Durante il funzionamento a freddo è necessario garantire sempre all'ingresso dello scambiatore una temperatura dell'acqua non inferiore ai 35 °C.  
 (4) Di serie per la versione E.

## ACCESSORI

■ *Le unità PRM devono essere comandate da remoto attraverso opportuno accessorio (pannello comandi remoto PGD1, AERNET, MULTICHILLER-EVO, AERLINK o PR4) da acquistare obbligatoriamente e separatamente. Solo in questo modo è possibile modificare alcuni parametri base di funzionamento o visionare la presenza di eventuali allarmi, evitando di accedere alle zone di rischio e ad accesso ristretto.*

**AER485P1:** Interfaccia RS-485 per sistemi di supervisione con protocollo MODBUS. È previsto n°. 1 accessorio per ogni scheda di controllo dell'unità.

**AERBAC-ONE:** Interfaccia di comunicazione Ethernet per protocolli Bacnet/IP e Modbus TCP/IP, protocollo HTTPS per interfaccia web, protocolli di comunicazione criptati e gestione delle credenziali di accesso gestiti in accordo con i più recenti standard. È previsto n°. 1 accessorio per ogni scheda di controllo dell'unità.

**AERBACP:** Interfaccia di comunicazione Ethernet per protocolli Bacnet/IP e Modbus TCP/IP. È previsto n°. 1 accessorio per ogni scheda di controllo dell'unità.

**AERLINK:** Aerlink è un gateway WiFi con porta seriale RS485 che permette, ad una vasta gamma di prodotti Aermec (pompe di calore/chillers/controllori di impianto) dotati di questa interfaccia, di connettersi in modo semplice e sicuro ad una rete wifi. Funziona sia come punto di accesso (AP access point) che come client (WiFi Station), può essere connesso ad un solo generatore o centralizzatore di impianto, permettendo a chiunque di poterli integrare facilmente in qualsiasi rete. Grazie alle apps AerApp e AerPlants, utilizzabili su piattaforme Android e iOS, è possibile rendere intuitiva e semplice la gestione da remoto dei sistemi di condizionamento sviluppati da Aermec.

**AERNET:** Il dispositivo permette il controllo, la gestione ed il monitoraggio remoto di un refrigeratore/Pompa di calore con un PC, smartphone o tablet tramite collegamento Cloud. AERNET svolge la funzione di Master mentre ogni unità collegata viene configurata come Slave fino ad un massimo di 6 schede di controllo. Il collegamento avviene tramite cavo e/o chiave USB. La connettività Wi-Fi non è disponibile. È inoltre possibile con un semplice click salvare sul

proprio terminale un file log con tutti i dati delle unità collegate per eventuali post analisi. Con l'acquisto del Router, il Cliente usufruisce di un periodo gratuito di 24 mesi durante il quale può utilizzare il Servizio Aernet senza alcun costo aggiuntivo. Al termine di questo periodo iniziale, il Servizio potrà essere rinnovato sottoscrivendo un abbonamento della durata di 1, 2 o 3 anni. Per maggiori dettagli sui costi e le modalità di rinnovo, vi invitiamo a contattare la nostra sede o consultare la documentazione tecnica disponibile sul nostro sito [www.aermec.com](http://www.aermec.com)

**MULTICHILLER-EVO:** Sistema di controllo per il comando, l'accensione e lo spegnimento dei singoli refrigeratori in un impianto in cui siano installati più apparecchi in parallelo (max. n° 9) assicurando sempre la portata costante agli evaporatori.

**PGD1:** Consente di eseguire a distanza le operazioni di comando dell'unità.

**PR4:** Pannello remoto con display LCD e tastiera touch che consente di eseguire i controlli base, la programmazione delle fasce orarie e la segnalazione degli allarmi di una sola unità.

**VT:** Supporti anti-vibranti.

**KTUBES:** Kit tubazioni necessarie per il collegamento di più unità. Disponibile solo per le unità modulari (tipo impianto °).

## ACCESSORI MONTATI IN FABBRICA

**DRE:** Dispositivo elettronico di riduzione della corrente di spunto.

**RIF:** Rifasatore di corrente. Collegato in parallelo al motore, permette una riduzione della corrente assorbita (circa il 10%)

**KNYB:** Coppia di tappi con giunti scanalati, montati sul collettore dell'unità.

**BRC1R\_PRM:** Bacinella di raccolta condensa con resistenza.

**BRC1\_PRM:** Bacinella di raccolta condensa.

## COMPATIBILITÀ CON IL SISTEMA VMF

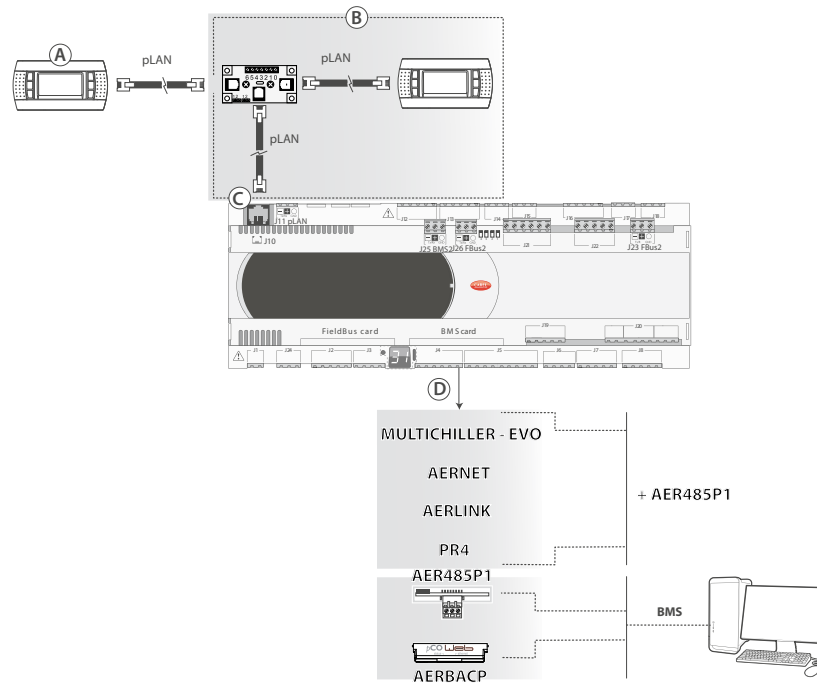
**Per maggiori informazioni sul sistema VMF fare riferimento alla documentazione dedicata.**

## COMPATIBILITÀ TRA ACCESSORI DI CONTROLLO

Modello	Ver	0504
AER485P1	A,E	•
AERBAC-ONE	A,E	•
AERBACP	A,E	•
AERLINK	A,E	•
AERNET	A,E	•
MULTICHILLER-EVO	A,E	•
PGD1	A,E	•

## Pannello remoto

Modello	Ver	0504
PR4	A,E	.



### Legenda:

- A Display a bordo dell'unità.
- B Accessorio pannello di comando "PGD1".
- C Porta di collegamento pannello di comando "PGD1".
- D **Porta seriale BMS Card:** dove collegare 1 tra gli accessori "MULTICHILLER-EVO, AERNET, AERLINK, PR4 ma tutti per essere collegati devono prevedere anche "AER485P1"; se prevista la comunicazione in BMS con gli accessori "AER485P1 o AERBACP" l'unico accessorio compatibile obbligatorio è il pannello di comando "PGD1".

## COMPATIBILITÀ ACCESSORI

### Antivibranti

Ver	0504
Kit idronico integrato: 00, 01, 02, 03, 04, 09, P1, P2, P3, P4	
A, E	VT11

### Kit tubazioni necessarie per il collegamento di più unità

Ver	0504
Tipo impianto: °	
A, E	KTUBES

### Tappi con giunti scanalati

Ver	0504
Tipo impianto: °	
A, E	KNYB

Il fondino grigio indica gli accessori montati in fabbrica

### Bacinella di raccolta condensa con resistenza

Ver	0504
A, E	BRC1R_PRM

Il fondino grigio indica gli accessori montati in fabbrica

### Bacinella di raccolta condensa

Ver	0504
A, E	BRC1_PRM

Il fondino grigio indica gli accessori montati in fabbrica

### Dispositivo di riduzione della corrente di spunto

Ver	0504
A, E	DREPRM504

Il fondino grigio indica gli accessori montati in fabbrica

**Rifasatori**

<b>Ver</b>	<b>0504</b>
A, E	RIFPRM504

Il fondino grigio indica gli accessori montati in fabbrica

**DATI PRESTAZIONALI 12 °C / 7 °C - 40 °C / 45 °C****PRM - A**

<b>Taglia</b>	<b>0504</b>
---------------	-------------

**Ventilatori: J, °****Prestazioni in raffreddamento 12 °C / 7 °C (1)**

Potenza frigorifera	kW	95,6
Potenza assorbita	kW	35,5
Corrente assorbita totale a freddo	A	68,07
EER	W/W	2,69
Portata acqua utenza	l/h	16.444
Perdita di carico lato utenza	kPa	22

**Prestazioni in riscaldamento 40 °C / 45 °C (2)**

Potenza termica	kW	101,8
Potenza assorbita	kW	31,9
Corrente assorbita totale a caldo	A	64,27
COP	W/W	3,19
Portata acqua utenza	l/h	17.655
Perdita di carico lato utenza	kPa	24

(1) Dati EN 14511:2022; Acqua scambiatore lato utenza 12 °C / 7 °C; Aria esterna 35 °C

(2) Dati EN 14511:2022; Acqua scambiatore lato utenza 40 °C / 45 °C; Aria esterna 7 °C b.s. / 6 °C b.u.

**PRM - E**

<b>Taglia</b>	<b>0504</b>
---------------	-------------

**Ventilatori: J****Prestazioni in raffreddamento 12 °C / 7 °C (1)**

Potenza frigorifera	kW	92,8
Potenza assorbita	kW	35,8
Corrente assorbita totale a freddo	A	66,18
EER	W/W	2,59
Portata acqua utenza	l/h	15.965
Perdita di carico lato utenza	kPa	21

**Prestazioni in riscaldamento 40 °C / 45 °C (2)**

Potenza termica	kW	101,8
Potenza assorbita	kW	31,9
Corrente assorbita totale a caldo	A	64,27
COP	W/W	3,19
Portata acqua utenza	l/h	17.655
Perdita di carico lato utenza	kPa	24

(1) Dati EN 14511:2022; Acqua scambiatore lato utenza 12 °C / 7 °C; Aria esterna 35 °C

(2) Dati EN 14511:2022; Acqua scambiatore lato utenza 40 °C / 45 °C; Aria esterna 7 °C b.s. / 6 °C b.u.

**DATI PRESTAZIONALI 23 °C / 18 °C - 30 °C / 35 °C****PRM - A**

<b>Taglia</b>	<b>0504</b>
---------------	-------------

**Ventilatori: J****Prestazioni in raffreddamento 23 °C / 18 °C (1)**

Potenza frigorifera	kW	128,3
Potenza assorbita	kW	39,3
Corrente assorbita totale a freddo	A	74,92
EER	W/W	3,26
Portata acqua utenza	l/h	22.186
Perdita di carico lato utenza	kPa	40

**Prestazioni in riscaldamento 30 °C / 35 °C (2)**

Potenza termica	kW	104,7
Potenza assorbita	kW	26,9
Corrente assorbita totale a caldo	A	54,00
COP	W/W	3,90
Portata acqua utenza	l/h	18.094
Perdita di carico lato utenza	kPa	26

(1) Dati EN 14511:2022; Acqua scambiatore lato utenza 23 °C / 18 °C; Aria esterna 35 °C

(2) Dati EN 14511:2022; Acqua scambiatore lato utenza 30 °C / 35 °C; Aria esterna 7 °C b.s. / 6 °C b.u.

<b>Taglia</b>			<b>0504</b>
<b>Ventilatori: °</b>			
<b>Prestazioni in raffreddamento 23 °C / 18 °C (1)</b>			
Potenza frigorifera	kW		127,3
Potenza assorbita	kW		39,3
Corrente assorbita totale a freddo	A		74,92
EER	W/W		3,24
Portata acqua utenza	l/h		22.008
Perdita di carico lato utenza	kPa		40
<b>Prestazioni in riscaldamento 30 °C / 35 °C (2)</b>			
Potenza termica	kW		104,7
Potenza assorbita	kW		26,9
Corrente assorbita totale a caldo	A		54,00
COP	W/W		3,90
Portata acqua utenza	l/h		18.094
Perdita di carico lato utenza	kPa		26

(1) Dati EN 14511:2022; Acqua scambiatore lato utenza 23 °C / 18 °C; Aria esterna 35 °C

(2) Dati EN 14511:2022; Acqua scambiatore lato utenza 30 °C / 35 °C; Aria esterna 7 °C b.s. / 6 °C b.u.

#### PRM - E

<b>Taglia</b>			<b>0504</b>
<b>Ventilatori: J</b>			
<b>Prestazioni in raffreddamento 23 °C / 18 °C (1)</b>			
Potenza frigorifera	kW		122,6
Potenza assorbita	kW		40,3
Corrente assorbita totale a freddo	A		74,01
EER	W/W		3,05
Portata acqua utenza	l/h		21.201
Perdita di carico lato utenza	kPa		37
<b>Prestazioni in riscaldamento 30 °C / 35 °C (2)</b>			
Potenza termica	kW		104,7
Potenza assorbita	kW		26,9
Corrente assorbita totale a caldo	A		54,00
COP	W/W		3,90
Portata acqua utenza	l/h		18.094
Perdita di carico lato utenza	kPa		26

(1) Dati EN 14511:2022; Acqua scambiatore lato utenza 23 °C / 18 °C; Aria esterna 35 °C

(2) Dati EN 14511:2022; Acqua scambiatore lato utenza 30 °C / 35 °C; Aria esterna 7 °C b.s. / 6 °C b.u.

### DATI ENERGETICI - VENTILATORI STANDARD/INVERTER

<b>Taglia</b>			<b>0504</b>
<b>Ventilatori: J</b>			
<b>SEER - 12/7 (EN14825: 2018)</b>			
SEER	A	W/W	4,08
	E	W/W	4,03
Efficienza stagionale	A	%	160,00
	E	%	158,10
Water Regulation (1)	A,E	tipo	VW/VO
<b>SEER - 23/18 (EN14825: 2018)</b>			
SEER	A	W/W	4,93
	E	W/W	4,82
Efficienza stagionale	A	%	194,26
	E	%	189,80
Water Regulation (1)	A,E	tipo	VW/FO

(1) VW/VO - portata acqua variabile/temperatura uscita variabile; FW/VO - portata acqua fissa/temperatura uscita variabile; VW/FO - portata acqua variabile/temperatura uscita fissa; FW/FO - portata acqua fissa/temperatura uscita fissa.

<b>Taglia</b>			<b>0504</b>
<b>Ventilatori: °</b>			
<b>SEER - 12/7 (EN14825: 2018)</b>			
SEER	A	W/W	3,96
	E	W/W	-
Efficienza stagionale	A	%	155,55
	E	%	-
Water Regulation (1)	A	tipo	VW/VO
	E	tipo	-
<b>SEER - 23/18 (EN14825: 2018)</b>			
SEER	A	W/W	4,85
	E	W/W	-
Efficienza stagionale	A	%	190,96
	E	%	-
Water Regulation (1)	A	tipo	VW/FO
	E	tipo	-

(1) VW/VO - portata acqua variabile/temperatura uscita variabile; FW/VO - portata acqua fissa/temperatura uscita variabile; VW/FO - portata acqua variabile/temperatura uscita fissa; FW/FO - portata acqua fissa/temperatura uscita fissa.

## DATI ENERGETICI - VENTILATORI STANDARD/INVERTER (35°C)

<b>Taglia</b>	<b>0504</b>		
---------------	-------------	--	--

### Ventilatori: J

#### Prestazioni in condizioni dimatiche medie (average) - 35 °C (1)

Pdesignh	A,E	kW	82,81
SCOP	A,E	W/W	4,10
ηsh	A,E	%	161,00
Water Regulation (2)	A,E	tipo	FW/VO

(1) Efficienze in applicazioni per bassa temperatura (35°C)

(2) VW/VO - portata acqua variabile/temperatura uscita variabile; FW/VO - portata acqua fissa/temperatura uscita variabile; VW/FO - portata acqua variabile/temperatura uscita fissa; FW/FO - portata acqua fissa/temperatura uscita fissa.

<b>Taglia</b>	<b>0504</b>		
---------------	-------------	--	--

### Ventilatori: °

#### Prestazioni in condizioni dimatiche medie (average) - 35 °C (1)

Pdesignh	A	kW	82,81
	E	kW	-
SCOP	A	W/W	3,86
	E	W/W	-
ηsh	A	%	151,41
	E	%	-
Water Regulation (2)	A	tipo	FW/VO
	E	tipo	-

(1) Efficienze in applicazioni per bassa temperatura (35°C)

(2) VW/VO - portata acqua variabile/temperatura uscita variabile; FW/VO - portata acqua fissa/temperatura uscita variabile; VW/FO - portata acqua variabile/temperatura uscita fissa; FW/FO - portata acqua fissa/temperatura uscita fissa.

## DATI ENERGETICI - VENTILATORI STANDARD/INVERTER (55°C)

<b>Taglia</b>	<b>0504</b>		
---------------	-------------	--	--

### Ventilatori: J

#### Prestazioni in condizioni dimatiche medie (average) - 55 °C (1)

Pdesignh	A,E	kW	80,58
SCOP	A,E	W/W	3,30
ηsh	A,E	%	128,91
Water Regulation (2)	A,E	tipo	FW/VO

(1) Efficienze in applicazioni per media temperatura (55°C)

(2) VW/VO - portata acqua variabile/temperatura uscita variabile; FW/VO - portata acqua fissa/temperatura uscita variabile; VW/FO - portata acqua variabile/temperatura uscita fissa; FW/FO - portata acqua fissa/temperatura uscita fissa.

<b>Taglia</b>	<b>0504</b>		
---------------	-------------	--	--

### Ventilatori: °

#### Prestazioni in condizioni dimatiche medie (average) - 55 °C (1)

Pdesignh	A	kW	80,58
	E	kW	-
SCOP	A	W/W	3,14
	E	W/W	-
ηsh	A	%	122,74
	E	%	-
Water Regulation (2)	A	tipo	FW/VO
	E	tipo	-

(1) Efficienze in applicazioni per media temperatura (55°C)

(2) VW/VO - portata acqua variabile/temperatura uscita variabile; FW/VO - portata acqua fissa/temperatura uscita variabile; VW/FO - portata acqua variabile/temperatura uscita fissa; FW/FO - portata acqua fissa/temperatura uscita fissa.

## DATI ELETTRICI

<b>Taglia</b>	<b>0504</b>		
---------------	-------------	--	--

### Dati elettrici

Corrente massima (FLA)	A,E	A	115,2
Corrente di spunto (LRA)	A,E	A	235,2

Dati calcolati senza kit idronico e accessori.

## DATI TECNICI GENERALI

### Circuito frigorifero

<b>Taglia</b>	<b>0504</b>		
---------------	-------------	--	--

### Ventilatori: J, °

#### Compressore

Tipo	A,E	tipo	Scroll
Regolazione compressore	A,E	tipo	On-Off
Numero	A,E	n°	4
Circuiti	A,E	n°	2
Refrigerante	A,E	tipo	R290
Carica refrigerante totale (1)	A,E	kg	7,60
Potenziale riscaldamento globale (GWP)	A,E		0,02
CO <sub>2</sub> equivalente	A,E	kgCO <sub>2</sub> eq	0,152

(1) La carica riportata in tabella è un valore stimato e preliminare. Il valore finale della carica di refrigerante è riportato nella targhetta tecnica dell'unità. Per maggiori informazioni contattare sede.

## Scambiatore lato utenza

<b>Taglia</b>			<b>0504</b>
<b>Scambiatore lato utenza</b>			
Tipo	A,E	tipo	Piastre
Numero	A,E	n°	1
<b>Taglia</b>			<b>0504</b>
<b>Tipo impianto: N</b>			
<b>Attacchi idraulici senza kit idronico</b>			
Diametro (in/out)	A,E	∅	2"1/2
Attacchi (in/out)	A,E	Tipo	Giunti scanalati
<b>Taglia</b>			<b>0504</b>
<b>Tipo impianto: °</b>			
<b>Attacchi idraulici senza kit idronico</b>			
Diametro (in/out)	A,E	∅	6"
Attacchi (in/out)	A,E	Tipo	Giunti scanalati

## Ventilatori

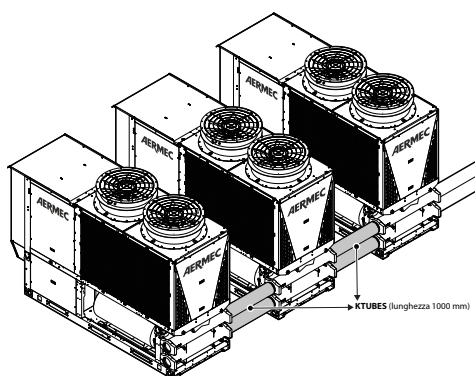
<b>Taglia</b>			<b>0504</b>
<b>Ventilatori: J</b>			
<b>Ventilatore</b>			
Tipo	A,E	tipo	Assiale
Motore ventilatore	A,E	tipo	Inverter
Numero	A,E	n°	2
Portata aria	A	m <sup>3</sup> /h	38500
	E	m <sup>3</sup> /h	27500
<b>Taglia</b>			<b>0504</b>
<b>Ventilatori: °</b>			
<b>Ventilatore</b>			
Tipo	A	tipo	Assiale
	E	tipo	-
Motore ventilatore	A	tipo	Asincroni + DCPX
	E	tipo	-
Numero	A	n°	2
	E	n°	-
Portata aria	A	m <sup>3</sup> /h	38500
	E	m <sup>3</sup> /h	-

## Dati sonori

<b>Taglia</b>			<b>0504</b>
<b>Ventilatori: J</b>			
<b>Dati sonori calcolati in funzionamento a freddo (1)</b>			
Livello di potenza sonora	A	dB(A)	87,8
	E	dB(A)	84,8
<b>Dati sonori calcolati in funzionamento a caldo (1)</b>			
Livello di potenza sonora	A,E	dB(A)	87,8
<b>Taglia</b>			<b>0504</b>
<b>Ventilatori: °</b>			
<b>Dati sonori calcolati in funzionamento a freddo (1)</b>			
Livello di potenza sonora	A	dB(A)	87,8
	E	dB(A)	-
<b>Dati sonori calcolati in funzionamento a caldo (1)</b>			
Livello di potenza sonora	A	dB(A)	87,8
	E	dB(A)	-

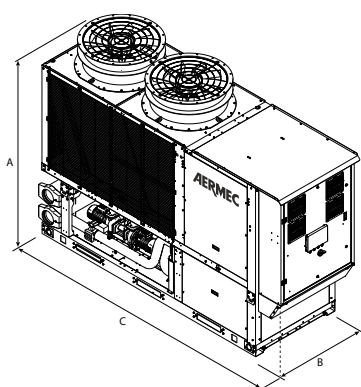
(1) Potenza sonora: calcolata sulla base di misure effettuate in accordo con la normativa UNI EN ISO 9614-2, nel rispetto di quanto richiesto dalla certificazione Eurovent.; Pressione sonora misurata in campo libero, a 10 m di distanza dalla superficie esterna dell'unità (in accordo con la UNI EN ISO 3744).

## INSTALLAZIONE MODULARE

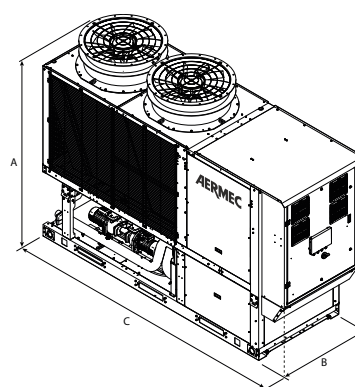


Possibilità di accoppiare fino a 9 unità progettate per ridurre al minimo l'ingombro complessivo.

## DIMENSIONI



Versione modulare (°)



Versione senza tubi modulari (N)

Taglia			0504
<b>Kit idronico integrato: 00</b>			
<b>Dimensioni e pesi</b>			
A	A,E	mm	2520
B	A,E	mm	1236
C	A,E	mm	3583
Taglia			0504
<b>Kit idronico integrato: 00</b>			
<b>Versione modulare (°)</b>			
Peso a vuoto	A,E	kg	1.502
Peso in funzione	A,E	kg	1.567
<b>Versione senza tubi modulari (N)</b>			
Peso a vuoto	A,E	kg	1.441
Peso in funzione	A,E	kg	1.451

Aermec si riserva la facoltà di apportare in qualsiasi momento tutte le modifiche ritenute necessarie per il miglioramento del prodotto con eventuale modifica dei relativi dati tecnici.

**Aermec S.p.A.**  
Via Roma, 996 - 37040 Bevilacqua (VR) - Italia  
Tel. 0442633111 - Telefax 044293577  
www.aermec.com

Numero Verde  
**800-843085**