

PRM

Pompe à chaleur modulaire réversible à condensation par air

Puissance frigorifique 95,6 kW
Puissance thermique 101,7 kW



- **Fluide frigorigène naturel R290**
- **Quantités de fluide frigorigène réduites**
- **Production d'eau chaude jusqu'à 75 °C**
- **Rendements élevés aux charges partielles**
- **Fiabilité et modularité**



DESCRIPTION

Pompes à chaleur réversibles d'extérieur pour la production d'eau glacée/chaude, conçues pour satisfaire les exigences des complexes résidentiels et commerciaux ou pour les applications industrielles.

Le socle, la structure et les panneaux sont en acier traité avec des peintures de polyester RAL 9003.

VERSIONS

- A A haute efficacité
- E A haute efficacité silencieuse

CARACTÉRISTIQUES

Champ de fonctionnement

Travail à pleine charge jusqu'à une température de l'air extérieur de -20 °C durant l'hiver, jusqu'à 48 °C durant l'été. L'unité peut produire eau chaude jusqu'à 75 °C.

Modularité

Il est possible de coupler jusqu'à 9 unités conçus pour minimiser l'encombrement total de l'unité.

La modularité est essentielle lorsque l'on a besoin de la redondance des composants, parce qu'elle permet une conception de l'installation plus sûre et une augmentation de la fiabilité.

Flexibilité

Permet d'adapter l'installation aux besoins réels de développement de l'installation. Ainsi, la puissance frigorifique peut être augmentée, dans le temps, de façon simple et économique.

bi-circuit

Les unités sont bi-circuit, pour assurer la meilleure efficacité à pleine charge comme aux charges partielles.

Deux compresseurs scroll, en configuration tandem, sont prévus sur chaque circuit.

Contrôle la température de condensation

Dispositif pour la commande électronique de condensation de série, pour le fonctionnement même avec de basses températures, qui permet d'adapter le débit d'air à la demande effective de l'installation avec des avantages en termes de réduction des consommations.

Réfrigérant HC R290

Grâce au fluide frigorigène naturel R290, dont la classification selon la norme ISO 817 est A3 (fluide frigorigène non toxique, inodore et inflammable), l'impact de ces unités sur l'environnement diminue drastiquement.

En combinant une charge réduite de fluide frigorigène (moins de 5 kg par circuit) à un très faible potentiel de réchauffement global (PRG), les émissions directes en équivalent CO2 de ces unités sont pratiquement négligeables.

■ *Le détecteur de fluide frigorigène, la double soupape de sûreté (avec robinet d'échange) et les grilles de protection des batteries sont fournis de série.*

Nouvelles batteries de condensation

Toute la gamme utilise des batteries de condensation cuivre - aluminium dotées de tubes au diamètre réduit, ce qui permet d'utiliser une plus petite quantité de gaz par rapport aux batteries traditionnelles.

Vanne d'expansion électronique

L'utilisation du détendeur électronique apporte des bénéfices considérables notamment lorsque l'unité doit fonctionner aux charges partielles, ce qui améliore l'efficacité énergétique selon les saisons de l'unité.

Option de kit hydraulique intégré

Possibilité de kit hydraulique intégré qui contient les principaux composants hydrauliques, pour avoir également une solution économique et facilitant l'installation finale.

Il est disponible en différentes configurations avec ballon tampon ou avec pompes.

CONTRÔLE PCO₂

Réglage par microprocesseur équipé de clavier et écran LCD, qui permet une consultation facile et une intervention sur l'unité grâce au menu disponible en plusieurs langues.

- La présence d'une horloge de programmation permet de définir des tranches horaires de fonctionnement et un éventuel deuxième point de consigne.
- La thermorégulation s'effectue avec la logique proportionnelle intégrale, sur la base de la température de sortie de l'eau.
- **Contrôles flottants HP et LP :** disponible pour tous les modèles avec ventilateur inverter ou avec DCPX. Ils permettent, avec la modulation continue des ventilateurs, d'optimiser le fonctionnement de l'unité à n'importe quel point de travail, aussi bien dans le fonctionnement à froid que dans le fonctionnement à

chaud. Il en résulte une augmentation du rendement énergétique de la machine aux charges partielles.

- **Modalité night mode:** seules les versions **non silencieuses** permettent de définir un profil de fonctionnement silencieux, utile par exemple la nuit pour un plus grand confort acoustique, mais qui garantit toujours les performances, même aux heures de pointe.

CONFIGURATEUR

Champ	Description
1,2,3	PRM
4,5,6,7	Taille 0504
8	Champ d'utilisation
X	Détendeur thermostatique électronique (1)
Z	Détendeur thermostatique électronique pour basse température (2)
9	Modèle
H	Pompe à chaleur
10	Récupération de chaleur
D	Avec désurchauffeur (3)
°	Sans récupération de chaleur
11	Versión
A	A haute efficacité
E	A haute efficacité silencieuse
12	Batteries
R	Cuivre - cuivre
V	En cuivre - aluminium verni
°	En cuivre - aluminium
13	Ventilateurs
J	Inverter (4)

ACCESSOIRES

- **Les unités PRM doivent être contrôlées à distance à l'aide d'un accessoire approprié (panneau de commande à distance PGD1, AERNET, MULTICHILLER-EVO, AERLINK ou PR4), à acheter obligatoirement et séparément. Ce n'est que de cette façon qu'il est possible de modifier certains paramètres de fonctionnement de base ou de visualiser la présence d'éventuelles alarmes, en évitant l'accès aux zones à risque et aux zones à accès restreint.**

AER485P1: Interface RS-485 pour systèmes de supervision avec protocole MODBUS. 1 accessoire est prévu pour chaque carte de contrôle de l'unité.

AERBAC-ONE: Interface de communication Ethernet pour protocoles Bacnet/IP et Modbus TCP/IP, protocole HTTPS pour interface web, protocoles de communication cryptés et gestion des identifiants d'accès conformément aux normes les plus récentes. 1 accessoire est prévu pour chaque carte de contrôle de l'unité.

AERBACP: Interface de communication Ethernet pour les protocoles Bacnet/IP et Modbus TCP/IP. 1 accessoire est prévu pour chaque carte de contrôle de l'unité.

AERLINK: Aerlink est une passerelle WiFi dotée d'un port série RS485 qui permet à une vaste gamme de produits Aermec (pompes à chaleur/groupes d'eau glacée/contrôleurs d'installation) équipés de cette interface, de se connecter facilement et en toute sécurité à un réseau WiFi. Elle fonctionne aussi bien comme point d'accès (AP access point) que comme client (WiFi Station), et peut être connectée à un seul générateur ou à un seul centralisateur d'installation, ce qui permet de les intégrer facilement dans n'importe quel réseau. Grâce aux applications AerApp et AerPlants, utilisables sur les plateformes Android et iOS, la gestion à distance des systèmes de climatisation d'Aermec peut être rendue intuitive et simple.

AERNET: Le dispositif permet d'effectuer le contrôle, la gestion et le suivi à distance d'un groupe d'eau glacée avec un PC, un smartphone ou une tablette via une connexion Cloud. AERNET remplit la fonction de Master tandis que chaque unité connectée est configurée en Slave, jusqu'à un maximum de 6 cartes/platines de contrôle. La connexion s'effectue via un câble et/ou une clé USB. La connectivité Wi-Fi n'est pas disponible. Il est également possible d'enregistrer, sur son propre

COMPATIBILITÉ ENTRE LES ACCESSOIRES DE CONTRÔLE

Modèle	Ver	0504
AER485P1	A,E	•
AERBAC-ONE	A,E	•
AERBACP	A,E	•
AERLINK	A,E	•
AERNET	A,E	•
MULTICHILLER-EVO	A,E	•
PGD1	A,E	•

- **Fonction « Noise Demand Limit » :** uniquement dans les versions **non silencieuses**, cette fonction permet de limiter les compresseurs à l'intérieur d'une plage horaire pour définir un profil de fonctionnement silencieux, utile par exemple pendant les heures nocturnes pour éviter toute gêne sonore.
- Possibilité de contrôler deux unités en parallèle Master - Slave. Dans ce cas, un seul accessoire PGD1 peut être utilisé pour les deux unités.

Champ	Description
°	Standard avec DCPX
14	Type installation
N	Versión sans tubes modulaires
°	Versión modulaire
15,16	Kit hydraulique intégré
00	Sans kit hydraulique
01	Ballon tampon et pompe à faible hauteur manométrique
02	Ballon tampon et pompe à faible hauteur manométrique + pompe de réserve
03	Ballon tampon et pompe à grande hauteur manométrique
04	Ballon tampon et pompe à grande hauteur manométrique + pompe de réserve
09	Ballon tampon avec double anneau et échangeur intermédiaire
P1	pompe simple à faible hauteur manométrique
P2	pompe à faible hauteur manométrique + pompe de réserve
P3	pompe simple à grande hauteur manométrique
P4	pompe à grande hauteur manométrique + pompe de réserve

(1) Eau produite jusqu'à +4°C

(2) Eau produite jusqu'à -10 °C

(3) Le désurchauffeur doit être intercepté pendant le fonctionnement à chaud. Pendant le fonctionnement à froid, il est nécessaire de garantir en permanence une température de l'eau non inférieure à 35 °C à l'entrée de l'échangeur.

(4) Standard pour la version E.

terminal, un fichier journal contenant toutes les données des unités connectées pour d'éventuelles analyses postérieures. Avec l'achat du Routeur, le Client bénéficie d'une période gratuite de 24 mois pendant laquelle il peut utiliser le Service Aernet sans frais supplémentaires. A l'issue de cette période initiale, le Service peut être renouvelé en souscrivant un abonnement pour une période de 1, 2 ou 3 ans. Pour plus de détails sur les coûts et les modalités de renouvellement, veuillez contacter notre siège en Italie ou consulter la documentation technique disponible sur notre site www.aermec.com.

MULTICHILLER-EVO: Système de contrôle pour la commande, l'allumage et l'extinction de chaque groupe d'eau glacée dans un système où plusieurs appareils sont installés en parallèle (max. n° 9), en assurant toujours un débit constant de l'évaporateur.

PGD1: il permet d'exécuter à distance les opérations de commande de l'unité.

PR4: Panneau à distance avec afficheur LCD et clavier tactile pour effectuer les contrôles de base, la programmation des plages horaires et le signalement des alarmes pour une seule unité.

VT: Supports antivibratiles.

KTUBES: Kit de tuyaux nécessaires pour le raccordement de plusieurs unités. Disponible uniquement pour les unités modulaires (type d'installation).

ACCESSOIRES MONTÉS EN USINE

DRE: Dispositif électronique de réduction de l'intensité de démarrage.

RIF: Resynchroniseur de courant. Branché en parallèle au moteur, il permet une réduction de l'intensité de fonctionnement (environ 10%).

KNYB: Paire de bouchons avec des joints rainurés, montés sur le collecteur de l'appareil.

BRC1R_PRM: Bac à condensats avec la résistance électrique.

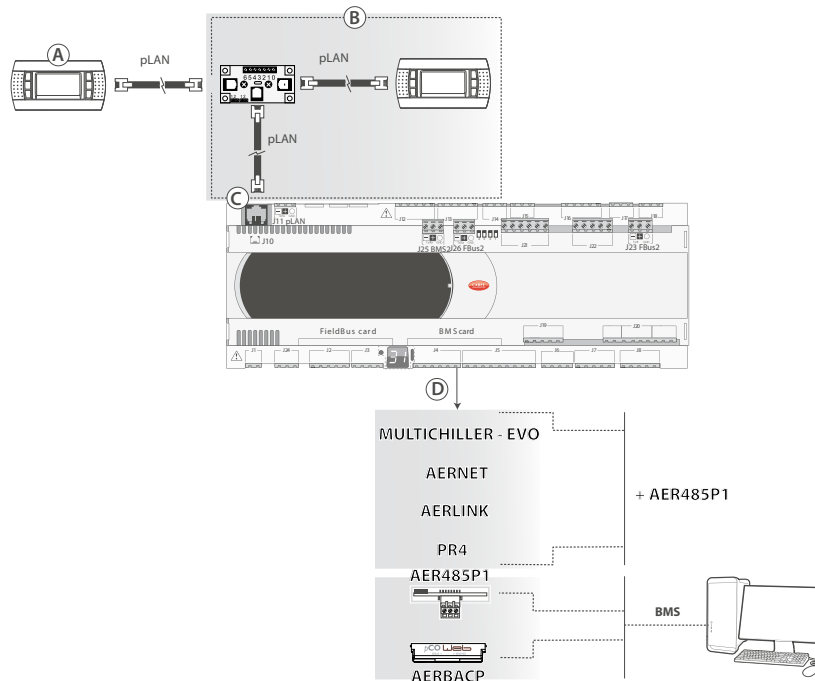
BRC1_PRM: Bac à condensats.

COMPATIBILITÉ AVEC LE SYSTÈME VMF

Pour de plus amples informations concernant le système VMF, consulter la documentation correspondante.

Panneau à distance

Modèle	Ver	0504
PR4	A,E	.



Légende :

- A Affichage à bord de l'unité.
- B Accessoire du panneau de commande « PGD1 ».
- C Port de connexion au panneau de commande « PGD1 ».
- D **Port série de la carte BMS** : où connecter 1 des accessoires « MULTICHILLER-EVO, AERNET, AERLINK, PR4 » mais tous ces accessoires, pour pouvoir être connectés, doivent également inclure « l'AER485P1 » ; si la communication est en BMS avec les accessoires « AER485P1 ou AERBACP », le seul accessoire compatible obligatoire est le panneau de commande « PGD1 ».

COMPATIBILITÉ DES ACCESSOIRES

Support antivibratoires

Ver	0504
Kit hydraulique intégré: 00, 01, 02, 03, 04, 09, P1, P2, P3, P4	
A, E	VT11

Kit de tuyaux nécessaires pour le raccordement de plusieurs unités

Ver	0504
Type installation: °	
A, E	KTUBES

Bouchons joint rainuré

Ver	0504
Type installation: °	
A, E	KNYB

Le fond gris indique les accessoires montés en usine

Bac à condensats avec la résistance électrique

Ver	0504
A, E	BRC1R_PRM

Le fond gris indique les accessoires montés en usine

Bac à condensats

Ver	0504
A, E	BRC1_PRM

Le fond gris indique les accessoires montés en usine

Dispositif de réduction de l'intensité de démarrage

Ver	0504
A, E	DREPRM504

Le fond gris indique les accessoires montés en usine

Resynchroniseur de courant

Ver	0504
A, E	RIFPRM504

Le fond gris indique les accessoires montés en usine

DONNÉES TECHNIQUES 12 °C / 7 °C - 40 °C / 45 °C**PRM - A**

Taille	0504
---------------	-------------

Ventilateurs: J, °**Performances en mode refroidissement 12 °C / 7 °C (1)**

Puissance frigorifique	kW	95,6
Puissance absorbée	kW	35,5
Courant total absorbé froid	A	68,07
EER	W/W	2,69
Débit eau côté installation	l/h	16.444
Pertes de charge côté installation	kPa	22

Performances en chauffage 40 °C / 45 °C (2)

Puissance thermique	kW	101,8
Puissance absorbée	kW	31,9
Courant total absorbé chaud	A	64,27
COP	W/W	3,19
Débit eau côté installation	l/h	17.655
Pertes de charge côté installation	kPa	24

(1) Données EN 14511:2022; Eau échangeur côté installation 12 °C / 7 °C; Air extérieur 35 °C

(2) Données EN 14511:2022; Eau échangeur côté installation 40 °C / 45 °C; Air extérieur 7 °C b.s. / 6 °C b.h.

PRM - E

Taille	0504
---------------	-------------

Ventilateurs: J**Performances en mode refroidissement 12 °C / 7 °C (1)**

Puissance frigorifique	kW	92,8
Puissance absorbée	kW	35,8
Courant total absorbé froid	A	66,18
EER	W/W	2,59
Débit eau côté installation	l/h	15.965
Pertes de charge côté installation	kPa	21

Performances en chauffage 40 °C / 45 °C (2)

Puissance thermique	kW	101,8
Puissance absorbée	kW	31,9
Courant total absorbé chaud	A	64,27
COP	W/W	3,19
Débit eau côté installation	l/h	17.655
Pertes de charge côté installation	kPa	24

(1) Données EN 14511:2022; Eau échangeur côté installation 12 °C / 7 °C; Air extérieur 35 °C

(2) Données EN 14511:2022; Eau échangeur côté installation 40 °C / 45 °C; Air extérieur 7 °C b.s. / 6 °C b.h.

DONNÉES TECHNIQUES 23 °C / 18 °C - 30 °C / 35 °C**PRM - A**

Taille	0504
---------------	-------------

Ventilateurs: J**Performances en mode refroidissement 23 °C / 18 °C (1)**

Puissance frigorifique	kW	128,3
Puissance absorbée	kW	39,3
Courant total absorbé froid	A	74,92
EER	W/W	3,26
Débit eau côté installation	l/h	22.186
Pertes de charge côté installation	kPa	40

Performances en chauffage 30 °C / 35 °C (2)

Puissance thermique	kW	104,7
Puissance absorbée	kW	26,9
Courant total absorbé chaud	A	54,00
COP	W/W	3,90
Débit eau côté installation	l/h	18.094
Pertes de charge côté installation	kPa	26

(1) Données EN 14511:2022; Eau échangeur côté installation 23 °C / 18 °C; Air extérieur 35 °C

(2) Données EN 14511:2022; Eau échangeur côté installation 30 °C / 35 °C; Air extérieur 7 °C b.s. / 6 °C b.h.

Taille		0504
Ventilateurs: °		
Performances en mode refroidissement 23 °C / 18 °C (1)		
Puissance frigorifique	kW	127,3
Puissance absorbée	kW	39,3
Courant total absorbé froid	A	74,92
EER	W/W	3,24
Débit eau côté installation	l/h	22.008
Pertes de charge côté installation	kPa	40
Performances en chauffage 30 °C / 35 °C (2)		
Puissance thermique	kW	104,7
Puissance absorbée	kW	26,9
Courant total absorbé chaud	A	54,00
COP	W/W	3,90
Débit eau côté installation	l/h	18.094
Pertes de charge côté installation	kPa	26

(1) Données EN 14511:2022; Eau échangeur côté installation 23 °C / 18 °C; Air extérieur 35 °C

(2) Données EN 14511:2022; Eau échangeur côté installation 30 °C / 35 °C; Air extérieur 7 °C b.s. / 6 °C b.h.

PRM - E

Taille		0504
Ventilateurs: J		
Performances en mode refroidissement 23 °C / 18 °C (1)		
Puissance frigorifique	kW	122,6
Puissance absorbée	kW	40,3
Courant total absorbé froid	A	74,01
EER	W/W	3,05
Débit eau côté installation	l/h	21.201
Pertes de charge côté installation	kPa	37
Performances en chauffage 30 °C / 35 °C (2)		
Puissance thermique	kW	104,7
Puissance absorbée	kW	26,9
Courant total absorbé chaud	A	54,00
COP	W/W	3,90
Débit eau côté installation	l/h	18.094
Pertes de charge côté installation	kPa	26

(1) Données EN 14511:2022; Eau échangeur côté installation 23 °C / 18 °C; Air extérieur 35 °C

(2) Données EN 14511:2022; Eau échangeur côté installation 30 °C / 35 °C; Air extérieur 7 °C b.s. / 6 °C b.h.

DONNÉES ÉNERGÉTIQUES - VENTILATEURS STANDARD/INVERTER

Taille		0504	
Ventilateurs: J			
SEER - 12/7 (EN14825: 2018)			
SEER	A	W/W	4,08
	E	W/W	4,03
Efficacité saisonnière	A	%	160,00
	E	%	158,10
Water Regulation (1)	A,E	Type	VW/VO
SEER - 23/18 (EN14825: 2018)			
SEER	A	W/W	4,93
	E	W/W	4,82
Efficacité saisonnière	A	%	194,26
	E	%	189,80
Water Regulation (1)	A,E	Type	VW/FO

(1) VW/VO - débit d'eau variable/température de sortie variable; FW/VO - débit d'eau fixe/température de sortie variable; VW/FO - débit d'eau variable/température de sortie fixe; FW/FO - débit d'eau fixe/température de sortie fixe.

Taille		0504	
Ventilateurs: °			
SEER - 12/7 (EN14825: 2018)			
SEER	A	W/W	3,96
	E	W/W	-
Efficacité saisonnière	A	%	155,55
	E	%	-
Water Regulation (1)	A	Type	VW/VO
	E	Type	-
SEER - 23/18 (EN14825: 2018)			
SEER	A	W/W	4,85
	E	W/W	-
Efficacité saisonnière	A	%	190,96
	E	%	-
Water Regulation (1)	A	Type	VW/FO
	E	Type	-

(1) VW/VO - débit d'eau variable/température de sortie variable; FW/VO - débit d'eau fixe/température de sortie variable; VW/FO - débit d'eau variable/température de sortie fixe; FW/FO - débit d'eau fixe/température de sortie fixe.

DONNÉES ÉNERGÉTIQUES - VENTILATEURS STANDARD/INVERTER (35°C)

Taille	0504		
---------------	-------------	--	--

Ventilateurs: J

Performances en conditions climatiques moyennes (average) - 35 °C (1)

Pdesignh	A,E	kW	82,81
SCOP	A,E	W/W	4,10
ηsh	A,E	%	161,00
Water Regulation (2)	A,E	Type	FW/VO

(1) Efficacités dans des applications pour basse température (35 °C)

(2) VW/VO - débit d'eau variable/température de sortie variable ; FW/VO - débit d'eau fixe/température de sortie variable ; VW/FO - débit d'eau variable/température de sortie fixe ; FW/FO - débit d'eau fixe/température de sortie fixe.

Taille	0504		
---------------	-------------	--	--

Ventilateurs: °

Performances en conditions climatiques moyennes (average) - 35 °C (1)

Pdesignh	A	kW	82,81
	E	kW	-
SCOP	A	W/W	3,86
	E	W/W	-
ηsh	A	%	151,41
	E	%	-
Water Regulation (2)	A	Type	FW/VO
	E	Type	-

(1) Efficacités dans des applications pour basse température (35 °C)

(2) VW/VO - débit d'eau variable/température de sortie variable ; FW/VO - débit d'eau fixe/température de sortie variable ; VW/FO - débit d'eau variable/température de sortie fixe ; FW/FO - débit d'eau fixe/température de sortie fixe.

DONNÉES ÉNERGÉTIQUES - VENTILATEURS STANDARD/INVERTER (55°C)

Taille	0504		
---------------	-------------	--	--

Ventilateurs: J

Performances en conditions climatiques moyennes (average) - 55 °C (1)

Pdesignh	A,E	kW	80,58
SCOP	A,E	W/W	3,30
ηsh	A,E	%	128,91
Water Regulation (2)	A,E	Type	FW/VO

(1) Efficacités dans des applications pour moyenne température (55 °C)

(2) VW/VO - débit d'eau variable/température de sortie variable ; FW/VO - débit d'eau fixe/température de sortie variable ; VW/FO - débit d'eau variable/température de sortie fixe ; FW/FO - débit d'eau fixe/température de sortie fixe.

Taille	0504		
---------------	-------------	--	--

Ventilateurs: °

Performances en conditions climatiques moyennes (average) - 55 °C (1)

Pdesignh	A	kW	80,58
	E	kW	-
SCOP	A	W/W	3,14
	E	W/W	-
ηsh	A	%	122,74
	E	%	-
Water Regulation (2)	A	Type	FW/VO
	E	Type	-

(1) Efficacités dans des applications pour moyenne température (55 °C)

(2) VW/VO - débit d'eau variable/température de sortie variable ; FW/VO - débit d'eau fixe/température de sortie variable ; VW/FO - débit d'eau variable/température de sortie fixe ; FW/FO - débit d'eau fixe/température de sortie fixe.

DONNÉES ÉLECTRIQUES

Taille	0504		
---------------	-------------	--	--

Données électriques

Courant maximal (FLA)	A,E	A	115,2
Courant de démarrage (LRA)	A,E	A	235,2

Données calculées sans kit hydraulique et accessoires.

DONNÉES TECHNIQUES GÉNÉRALES

Circuit frigorifique

Taille	0504		
---------------	-------------	--	--

Ventilateurs: J, °

Compresseur

Type	A,E	Type	Scroll
Réglage compresseur	A,E	Type	On-Off
Nombre	A,E	n°	4
Circuits	A,E	n°	2
Réfrigérant	A,E	Type	R290
Charge en fluide frigorigène totale (1)	A,E	kg	7,60
Potentiel réchauffement climatique (GWP)	A,E		0,02
CO ₂ équivalent	A,E	kgCO ₂ eq	0,152

(1) La charge indiquée dans le tableau est une valeur estimée et préliminaire. La valeur finale de la charge de réfrigérant est indiquée sur la plaquette technique de l'unité. Pour plus d'informations, contacter le siège.

Échangeur côté installation

Taille			0504
Échangeur côté installation			
Type	A,E	Type	Plaques
Nombre	A,E	n°	1
Taille			0504
Type installation: N			
Fixations hydrauliques sans kits hydrauliques			
Raccords (in/out)	A,E	∅	2"1/2
Raccords (in/out)	A,E	Type	Joints rainuré
Taille			0504
Type installation: °			
Fixations hydrauliques sans kits hydrauliques			
Raccords (in/out)	A,E	∅	6"
Raccords (in/out)	A,E	Type	Joints rainuré

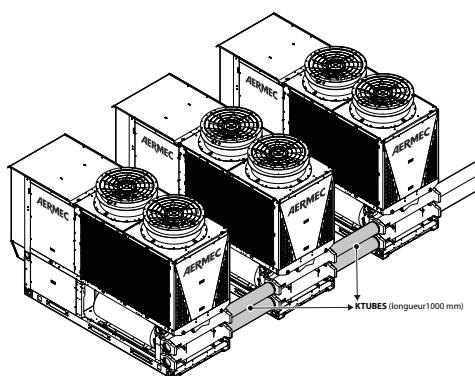
Ventilateurs

Taille			0504
Ventilateurs: J			
Ventilateur			
Type	A,E	Type	Axial
Moteur ventilateur	A,E	Type	Inverter
Nombre	A,E	n°	2
Débit d'air	A	m ³ /h	38500
	E	m ³ /h	27500
Taille			0504
Ventilateurs: °			
Ventilateur			
Type	A	Type	Axial
	E	Type	-
Moteur ventilateur	A	Type	Asynchrones + DCPX
	E	Type	-
Nombre	A	n°	2
	E	n°	-
Débit d'air	A	m ³ /h	38500
	E	m ³ /h	-

Données sonores

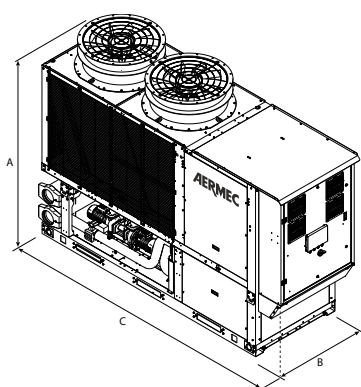
Taille			0504
Ventilateurs: J			
Données sonores calculées en mode refroidissement (1)			
Niveau de puissance sonore	A	dB(A)	87,8
	E	dB(A)	84,8
Données sonores calculées en mode chauffage (1)			
Niveau de puissance sonore	A,E	dB(A)	87,8
(1) Puissance acoustique: calculée sur la base des mesures effectuées en accord avec la norme UNI EN ISO 9614-2, conformément aux conditions requises de la certification Eurovent.; Pression sonore mesurée en champ libre, à 10 m de la surface externe de l'unité, (conformément à la norme UNI EN ISO 3744)			
Taille			0504
Ventilateurs: °			
Données sonores calculées en mode refroidissement (1)			
Niveau de puissance sonore	A	dB(A)	87,8
	E	dB(A)	-
Données sonores calculées en mode chauffage (1)			
Niveau de puissance sonore	A	dB(A)	87,8
	E	dB(A)	-
(1) Puissance acoustique: calculée sur la base des mesures effectuées en accord avec la norme UNI EN ISO 9614-2, conformément aux conditions requises de la certification Eurovent.; Pression sonore mesurée en champ libre, à 10 m de la surface externe de l'unité, (conformément à la norme UNI EN ISO 3744)			

INSTALLATION MODULAIRE

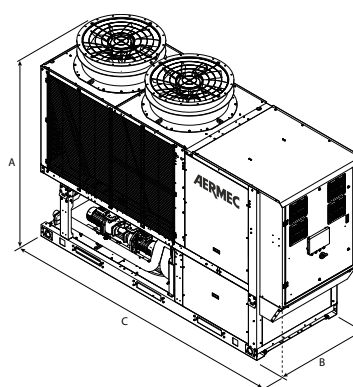


Il est possible de coupler jusqu'à 9 unités conçus pour minimiser l'encombrement total de l'unité.

DIMENSIONS



Version modulaire (°)



Version sans tubes modulaires (N)

Taille			0504
Kit hydraulique intégré: 00			
Dimensions et poids			
A	A,E	mm	2520
B	A,E	mm	1236
C	A,E	mm	3583
Taille			0504
Kit hydraulique intégré: 00			
Version modulaire (°)			
Poids à vide	A,E	kg	1.502
Poids en fonction	A,E	kg	1.567
Version sans tubes modulaires (N)			
Poids à vide	A,E	kg	1.441
Poids en fonction	A,E	kg	1.451

Aermec se réserve la faculté d'apporter, à tout instant, toute modification retenue nécessaire à l'amélioration du produit, avec variation éventuelle des données techniques correspondantes.

Aermec S.p.A.
Via Roma, 996 - 37040 Bevilacqua (VR) - Italia
Tel. 0442633111 - Telefax 044293577
www.aermec.com