

PRM

Reversible luftgekühlte modulare Wärmepumpe

Kühlleistung 95,6 kW
Heizleistung 101,7 kW

- Umweltfreundliches Kältegas R290
- Geringe Kältemittelmenge
- Erzeugung von Warmwasser bis zu 75 °C
- Hohe Wirkungsgrade bei Teillasten
- Zuverlässig und modular



BESCHREIBUNG

Umkehrbare Wärmepumpen für die Montage im Freien für die Kaltwasser-/Warmwasserproduktion, entwickelt, um die Bedürfnisse von Wohn- und Bürogebäuden abzudecken, oder für industrielle Anwendungen.

Gestell, Struktur und Verkleidung sind aus verzinktem Stahl und mit Polyesterlack RAL 9003 behandelt.

AUSFÜHRUNGEN

- A Hoher Wirkungsgrad
- E Hoher Wirkungsgrad, Schallgedämpt

EIGENSCHAFTEN

Betriebsbereich

Betrieb bei Vollast bis zu - 20°C Außentemperatur im Winter, bis zu 48 °C im Sommer. Warmwasserbereitung bis zu 75 °C.

Modularität

Es können bis zu 9 Geräte gekoppelt werden, die so ausgelegt sind, dass der Gesamtplatzbedarf auf ein Minimum verringert wird.

Die Modularität ist von grundlegender Wichtigkeit, wenn die Redundanz der Bauteile nötig ist, denn sie gestattet eine sicherere Planung der Anlage und eine erhöhte Zuverlässigkeit.

Flexibilität

Sie gestattet die Anpassung der Installation an den tatsächlichen Ausbaubedarf der Anlage. Auf diese Weise kann die Leistung im Laufe der Zeit einfach und kostengünstig erhöht werden.

Einheiten Doppelter Kältekreislauf

Die Geräte haben einen doppelten Kältekreislauf, um einen maximalen Wirkungsgrad sowohl bei Vollast als auch bei Teillasten zu gewährleisten.

An jedem Kreislauf sind zwei Scrollverdichter in Tandem-Ausführung vorgesehen.

Steuerung der Verflüssigungstemperatur

Serienmäßige Vorrichtung zur elektronischen Kondensationssteuerung für den Betrieb auch bei niedrigen Temperaturen, die es gestattet, den Luftdurchsatz an den tatsächlichen Bedarf der Anlage anzupassen, was Vorteile in Bezug auf die Kostenreduzierung mit sich bringt.

Kältemittel HC R290

Dank des natürlichen Kältemittels R290, das gemäß ISO 817 als A3 (nicht toxisch, geruchlos und gering entflammbar) eingestuft ist, reduziert sich die Auswirkung der Geräte auf die Umwelt erheblich.

Bei der Kombination einer reduzierten Kältemittelfüllung (weniger als 5 kg pro Kreislauf) mit einem sehr geringen Treibhauspotential (GWP) weisen diese Geräte praktisch unbedeutende direkte Emissionen in CO₂-Äquivalente auf.

- *Der Kältemitteldetektor, das doppelte Sicherheitsventil (mit Austauschventil) und die Schutzgitter der Wärmetauscher werden serienmäßig geliefert.*

Neue Kondensationswärmetauscher

Die gesamte Serie verwendet Kupfer-Aluminium-Verflüssigerregister mit Rohren mit reduziertem Durchmesser, die es ermöglichen, weniger Gas als herkömmliche Register zu verbrauchen.

Elektronisches Expansionsventil

Die Verwendung des elektronischen Expansionsventils bietet erhebliche Vorteile, insbesondere wenn das Gerät mit Teillasten arbeitet, was ganz der saisonalen Energieeffizienz des Geräts zugute kommt.

Option integrierter Hydronikbausatz

Möglichkeit eines integrierten Hydronikbausatzes, in dem die wichtigsten hydraulischen Komponenten enthalten sind, um auch eine Lösung zu haben, die Kosteneinsparungen liefert und die Endinstallation vereinfacht.

Lieferbar in verschiedenen Konfigurationen mit Pufferspeicher oder Pumpen.

STEUERUNG PCO₃

Mikroprozessorsteuerung mit Tastatur und LCD-Display, erlaubt eine leichte Konsultation und einen leichten Eingriff auf die Einheit durch ein Menü, das in mehreren Sprachen erhältlich ist.

- Eine Programmieruhr gestattet das Eingeben der Betriebszeiten und einen eventuellen zweiten Sollwert.
- Die Temperaturregelung erfolgt mit der Proportional-Integral-Logik aufgrund der Wasseraustrittstemperatur.
- **Flottierende HP- und LP-Steuerung:** Erhältlich für alle Modelle mit Inverter-Lüfter oder DCPX. Ermöglicht durch die kontinuierliche Modulation der Lüfter die Betriebsoptimierung der Einheit an allen Arbeitspunkten, sowohl im Kühlbetrieb als auch im Heizbetrieb. Dadurch wird die Energieeffizienz des Geräts bei Teillast erhöht.

- **Night Mode (Nachtmodus):** Nur bei den **nicht schallgedämpften** Versionen ist es möglich, ein schallgedämpftes Betriebsprofil einzustellen, das z.B. nachts für mehr akustischen Komfort sorgt, aber auch bei Spitzenlastzeiten immer Leistung garantiert.
- **Funktion „Noise Demand Limit“:** nur bei den **nicht schallgedämpften** Ausführungen begrenzt diese Funktion die Verdichter innerhalb eines Zeitfensters, um ein

- schallgedämpftes Betriebsprofil einzustellen, das etwa nachts für mehr akustischen Komfort von Nutzen ist.
- Möglichkeit der Steuerung von zwei als Master - Slave parallel geschalteten Geräten. In diesem Fall kann ein einziges Zubehörteil PGD1 für beide Geräte herangezogen werden.

KONFIGURATION

Feld	Beschreibung
1,2,3	PRM
4,5,6,7	Größe 0504
8	Einsatzbereich
X	Elektronisches Expansionsventil (1)
Z	Elektronisches Expansionsventil Niedrigtemperatur (2)
9	Modell
H	Wärmepumpe
10	Wärmerückgewinnung
D	mit Enthitzer (3)
°	Ohne Rückgewinnung
11	Ausführung
A	Hoher Wirkungsgrad
E	Hoher Wirkungsgrad, Schallgedämpft
12	Wärmetauscher
R	Kupfer
V	Kupfer-/Aluminium Lackiertes
°	Kupfer-/Aluminium
13	Ventilatoren
J	IEC-Ventilatoren (4)

ZUBEHÖR

- Die Einheiten PRM müssen remote über entsprechendes Zubehör (Fernbedientafel PGD1, AERNET, MULTICHILLER-EVO, AERLINK oder PR4) gesteuert werden, das separat erworben werden muss. Nur auf diese Weise können bestimmte grundlegende Betriebsparameter geändert oder das Vorhandensein von Alarman angezeigt werden, wobei der Zugang zu Risikobereichen oder Bereichen mit Zutrittsbeschränkungen vermieden wird.

AER485P1: Schnittstelle RS-485 für Kontrollsysteme mit MODBUS-Protokoll. Vorgesehen ist 1 Zubehörteil für jede Steuerplatine des Gerätes.

AERBAC-ONE: Ethernet-Kommunikationsschnittstelle für die Protokolle BACnet/IP und Modbus TCP/IP, HTTPS-Protokoll für die Webschnittstelle, verschlüsselte Kommunikationsprotokolle und Zugangsdatenverwaltung gemäß den neuesten Standards. Für jede Steuereinheit der Anlage ist ein Zubehörteil vorgesehen.

AERBACP: Ethernet-Kommunikationsschnittstelle für die Protokolle BACnet/IP und Modbus TCP/IP. Vorgesehen ist 1 Zubehörteil für jede Steuerplatine des Gerätes.

AERLINK: Aerlink ist ein WiFi-Gateway mit seriellem RS485-Anschluss, über das zahlreiche Aermec-Produkte (Wärmepumpen/Kaltwassersätze, Systemregler), die mit dieser Schnittstelle ausgestattet sind, einfach und sicher an ein WiFi-Netzwerk angeschlossen werden können. Es funktioniert sowohl als Access Point (AP Access Point) wie auch als Client (WiFi-Station) und kann an einen einzelnen Generator oder an eine Anlagenzentrale angeschlossen werden, wodurch es sich leicht in jedes Netzwerk integrieren lässt. Dank der Apps AerApp und AerPlants, die auf Android- und iOS-Plattformen genutzt werden können, ist die Fernsteuerung der von Aermec entwickelten Klimasysteme intuitiv und einfach möglich.

AERNET: Das Gerät erlaubt die Kontrolle, die Steuerung und die Fernüberwachung eines Kaltwassersatzes mit einem PC, einem Smartphone oder Tablet über Cloud-Verbindung. AERNET übernimmt die Master-Funktion, während jede angeschlossene Einheit von mindestens 3 bis zu max. 6 Einheiten als Slave konfiguriert wird. Die Verbindung erfolgt über Kabel und/oder USB-Stick. Eine WLAN-Verbindung ist nicht verfügbar. Darüber hinaus

KOMPATIBILITÄT ZWISCHEN DEM STEUERZUBEHÖR

Modell	Ver	0504
AER485P1	A,E	•
AERBAC-ONE	A,E	•
AERBACP	A,E	•
AERLINK	A,E	•
AERNET	A,E	•
MULTICHILLER-EVO	A,E	•
PGD1	A,E	•

Feld	Beschreibung
°	Standard mit DCPX
14	Art der Anlage
N	Ausführung ohne modulare Rohre
°	Modulare Ausführung
15,16	Hydraulik
00	Ohne Hydraulikbausatz
01	Speicher mit Pumpe mit geringer Förderleistung
02	Speicher mit Pumpe mit geringer Förderleistung + Reserve
03	Speicher mit Pumpe mit hoher Förderleistung
04	Speicher mit Pumpe mit hoher Förderleistung + Reserve
09	Pufferspeicher mit doppeltem Kreis und Zwischenwärmetauscher
P1	Pumpe mit niedriger Förderhöhe
P2	Pumpe mit niedriger Förderhöhe + Reserve
P3	Pumpe mit hoher Förderhöhe
P4	Pumpe mit hoher Förderhöhe + Reserve

- (1) Wasserbereitung bis +4 °C
- (2) Erzeugtes Wasser bis zu -10 °C
- (3) Der Enthitzer muss während des Heizbetriebs deaktiviert werden. Während des Kühlbetriebs muss am Eingang des Wärmetauschers stets eine Wassertemperatur von mindestens 35°C gewährleistet sein.
- (4) Serienmäßig für die Ausführung E.

kann für eventuelle Nach-Analysen mit einem einfachen Klick eine Logdatei mit allen Daten der angeschlossenen Einheiten auf dem eigenen Terminal gespeichert werden. Mit dem Kauf eines Aernet-Routers profitiert der Kunde von einem kostenlosen 24-monatigen Zeitraum, in dem er den Aernet-Dienst ohne zusätzliche Kosten nutzen kann. Nach Ablauf dieses Zeitraums kann der Dienst durch Abschluss eines Abonnements für einen Zeitraum von 1, 2 oder 3 Jahren verlängert werden. Weitere Einzelheiten zu den Kosten und Verlängerungsmodalitäten erhalten Sie von unserem Büro oder in der technischen Dokumentation auf unserer Website www.aermec.com.

MULTICHILLER-EVO: Kontrollsystem zur Steuerung, zum Ein- und Ausschalten der einzelnen Kaltwassersätze in einer Anlage, in der mehrere Geräte parallel installiert sind (Max. n° 9), die so einen konstanten Zustrom zu den Verdampfern gewährleisten.

PGD1: Ermöglicht die Fernsteuerung des Einheiten.

PR4: Fernsteuertafel mit LCD-Display und Touch-Tastatur für die Grundsteuerung, die Programmierung von Zeitfenstern und die Anzeige von Alarman einer einzelnen Einheit.

VT: Erschütterungsfeste Halterungen.

KTUBES: Bausatz mit den erforderlichen Rohren für den Anschluss mehrerer Geräte. Verfügbar nur für die modularen Geräte (Art der Anlage °).

WERKSEITIG MONTIERTES ZUBEHÖR

DRE: Elektronische Vorrichtung zur Reduzierung des Anlaufstroms.

RIF: Strom-Phasenkompensator. Mit dem Motor parallel geschaltet, ermöglicht eine Reduzierung der Stromaufnahme (circa 10%).

KNYB: Ein Paar Verschlüsse mit genuteten Verbindungen, am Kollektor der Einheit installiert.

BRC1R_PRM: Kondensatsammelwanne mit Widerstand.

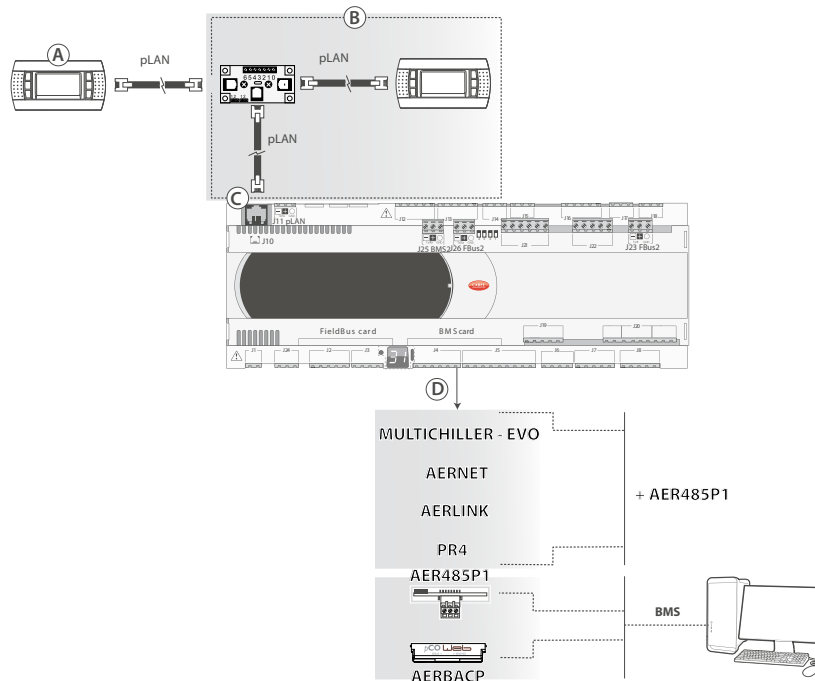
BRC1_PRM: Kondensatwanne.

KOMPATIBILITÄT MIT DEM VMF-SYSTEM

Für weitere Informationen zum System wird auf die entsprechenden Unterlagen verwiesen.

Fernsteuerungstafel

Modell	Ver	0504
PR4	A,E	.



Legende:

- A Display an der Einheit.
- B Zubehör Bedienfeld „PGD1“.
- C Anschluss-Port Bedienfeld „PGD1“.
- D **Serieller Anschluss BMS-Karte:** an dem 1 der Zubehörteile „MULTICHILLER-EVO, AERNET, AERLINK, PR4“ angeschlossen wird, wobei jedoch alle, um angeschlossen zu werden, auch „AER485P1“ vorgesehen haben müssen; ist die Kommunikation im BMS mit den Zubehörteilen „AER485P1 oder AERBACP“ vorgesehen, ist das einzige obligatorische kompatible Zubehör das Bedienfeld „PGD1“.

EIGNUNGSTABELLE DES ZUBEHÖRS

Schwingungsdämpfer

Ver	0504
Hydraulik: 00, 01, 02, 03, 04, 09, P1, P2, P3, P4	
A, E	VT11

Bausatz mit den erforderlichen Rohren für den Anschluss mehrerer Geräte

Ver	0504
Art der Anlage: °	
A, E	KTUBES

Verschlüsse mit genuteten Verbindungen

Ver	0504
Art der Anlage: °	
A, E	KNYB

Der graue Hintergrund kennzeichnet das im Werk installierte Zubehör

Kondensatsammelwanne mit Widerstand

Ver	0504
A, E	BRC1R_PRM

Der graue Hintergrund kennzeichnet das im Werk installierte Zubehör

Kondensatwanne

Ver	0504
A, E	BRC1_PRM

Der graue Hintergrund kennzeichnet das im Werk installierte Zubehör

Vorrichtung zur Reduzierung des Anlaufstroms

Ver	0504
A, E	DREPRM504

Der graue Hintergrund kennzeichnet das im Werk installierte Zubehör

Phasenkompensator

Ver	0504
A, E	RIFPRM504

Der graue Hintergrund kennzeichnet das im Werk installierte Zubehör

TECHNISCHE LEISTUNGSDATEN 12 °C / 7 °C - 40 °C / 45 °C

PRM - A

Größe	0504
-------	------

Ventilatoren: J, °

Leistungen im Kühlbetrieb 12 °C / 7 °C (1)

Kühlleistung	kW	95,6
Leistungsaufnahme	kW	35,5
Stromaufnahme gesamt im Kühlbetrieb	A	68,07
EER	W/W	2,69
Wasserdurchsatz Verdampfer	l/h	16.444
Druckverlust im System	kPa	22

Leistungen im Heizleistung 40 °C / 45 °C (2)

Heizleistung	kW	101,8
Leistungsaufnahme	kW	31,9
Stromaufnahme gesamt im Heizbetrieb	A	64,27
COP	W/W	3,19
Wasserdurchsatz Verdampfer	l/h	17.655
Druckverlust im System	kPa	24

(1) Daten EN 14511:2022; Anlagenseitiger Wärmetauscher 12 °C / 7 °C; Frischluft 35 °C

(2) Daten EN 14511:2022; Wasser anlagenseitiger Wärmetauscher 40 °C / 45 °C; Außentemperatur 7 °C.T.k. / 6 °C.F.k.

PRM - E

Größe	0504
-------	------

Ventilatoren: J

Leistungen im Kühlbetrieb 12 °C / 7 °C (1)

Kühlleistung	kW	92,8
Leistungsaufnahme	kW	35,8
Stromaufnahme gesamt im Kühlbetrieb	A	66,18
EER	W/W	2,59
Wasserdurchsatz Verdampfer	l/h	15.965
Druckverlust im System	kPa	21

Leistungen im Heizleistung 40 °C / 45 °C (2)

Heizleistung	kW	101,8
Leistungsaufnahme	kW	31,9
Stromaufnahme gesamt im Heizbetrieb	A	64,27
COP	W/W	3,19
Wasserdurchsatz Verdampfer	l/h	17.655
Druckverlust im System	kPa	24

(1) Daten EN 14511:2022; Anlagenseitiger Wärmetauscher 12 °C / 7 °C; Frischluft 35 °C

(2) Daten EN 14511:2022; Wasser anlagenseitiger Wärmetauscher 40 °C / 45 °C; Außentemperatur 7 °C.T.k. / 6 °C.F.k.

TECHNISCHE LEISTUNGSDATEN 23 °C / 18 °C - 30 °C / 35 °C

PRM - A

Größe	0504
-------	------

Ventilatoren: J

Leistungen im Kühlbetrieb 23 °C / 18 °C (1)

Kühlleistung	kW	128,3
Leistungsaufnahme	kW	39,3
Stromaufnahme gesamt im Kühlbetrieb	A	74,92
EER	W/W	3,26
Wasserdurchsatz Verdampfer	l/h	22.186
Druckverlust im System	kPa	40

Leistungen im Heizleistung 30 °C / 35 °C (2)

Heizleistung	kW	104,7
Leistungsaufnahme	kW	26,9
Stromaufnahme gesamt im Heizbetrieb	A	54,00
COP	W/W	3,90
Wasserdurchsatz Verdampfer	l/h	18.094
Druckverlust im System	kPa	26

(1) Daten EN 14511:2022; Anlagenseitiger Wärmetauscher 23 °C / 18 °C; Frischluft 35 °C

(2) Daten EN 14511:2022; Wasser anlagenseitiger Wärmetauscher 30 °C / 35 °C; Außentemperatur 7 °C.T.k. / 6 °C.F.k.

Größe			0504
Ventilatoren: °			
Leistungen im Kühlbetrieb 23 °C / 18 °C (1)			
Kühlleistung	kW		127,3
Leistungsaufnahme	kW		39,3
Stromaufnahme gesamt im Kühlbetrieb	A		74,92
EER	W/W		3,24
Wasserdurchsatz Verdampfer	l/h		22.008
Druckverlust im System	kPa		40
Leistungen im Heizleistung 30 °C / 35 °C (2)			
Heizleistung	kW		104,7
Leistungsaufnahme	kW		26,9
Stromaufnahme gesamt im Heizbetrieb	A		54,00
COP	W/W		3,90
Wasserdurchsatz Verdampfer	l/h		18.094
Druckverlust im System	kPa		26

(1) Daten EN 14511:2022; Anlagenseitiger Wärmetauscher 23 °C / 18 °C; Frischluft 35 °C

(2) Daten EN 14511:2022; Wasser anlagenseitiger Wärmetauscher 30 °C / 35 °C; Außentemperatur 7 °C t.k. / 6 °C f.k.

PRM - E

Größe			0504
Ventilatoren: J			
Leistungen im Kühlbetrieb 23 °C / 18 °C (1)			
Kühlleistung	kW		122,6
Leistungsaufnahme	kW		40,3
Stromaufnahme gesamt im Kühlbetrieb	A		74,01
EER	W/W		3,05
Wasserdurchsatz Verdampfer	l/h		21.201
Druckverlust im System	kPa		37
Leistungen im Heizleistung 30 °C / 35 °C (2)			
Heizleistung	kW		104,7
Leistungsaufnahme	kW		26,9
Stromaufnahme gesamt im Heizbetrieb	A		54,00
COP	W/W		3,90
Wasserdurchsatz Verdampfer	l/h		18.094
Druckverlust im System	kPa		26

(1) Daten EN 14511:2022; Anlagenseitiger Wärmetauscher 23 °C / 18 °C; Frischluft 35 °C

(2) Daten EN 14511:2022; Wasser anlagenseitiger Wärmetauscher 30 °C / 35 °C; Außentemperatur 7 °C t.k. / 6 °C f.k.

ENERGIEDATEN - VENTILATOR STANDARD/EC-VENTILATOR

Größe			0504
Ventilatoren: J			
SEER - 12/7 (EN14825: 2018)			
SEER	A	W/W	4,08
	E	W/W	4,03
Saisonale Effizienz	A	%	160,00
	E	%	158,10
Water Regulation (1)	A,E	Typ	VW/VO
SEER - 23/18 (EN14825: 2018)			
SEER	A	W/W	4,93
	E	W/W	4,82
Saisonale Effizienz	A	%	194,26
	E	%	189,80
Water Regulation (1)	A,E	Typ	VW/FO

(1) VW/VO - variabler Wasserdurchsatz/variable Auslasstemperatur; FW/VO - fester Wasserdurchsatz/variable Auslasstemperatur; VW/FO - variabler Wasserdurchsatz/feste Auslasstemperatur; FW/FO - fester Wasserdurchsatz/feste Auslasstemperatur.

Größe			0504
Ventilatoren: °			
SEER - 12/7 (EN14825: 2018)			
SEER	A	W/W	3,96
	E	W/W	-
Saisonale Effizienz	A	%	155,55
	E	%	-
Water Regulation (1)	A	Typ	VW/VO
	E	Typ	-
SEER - 23/18 (EN14825: 2018)			
SEER	A	W/W	4,85
	E	W/W	-
Saisonale Effizienz	A	%	190,96
	E	%	-
Water Regulation (1)	A	Typ	VW/FO
	E	Typ	-

(1) VW/VO - variabler Wasserdurchsatz/variable Auslasstemperatur; FW/VO - fester Wasserdurchsatz/variable Auslasstemperatur; VW/FO - variabler Wasserdurchsatz/feste Auslasstemperatur; FW/FO - fester Wasserdurchsatz/feste Auslasstemperatur.

ENERGIEDATEN - VENTILATOR STANDARD/EC-VENTILATOR (35°C)

Größe				0504
--------------	--	--	--	-------------

Ventilatoren: J

Leistungen bei durchschnittlichen Klimabedingungen (average) - 35 °C (1)

Pdesignh	A,E	kW	82,81
SCOP	A,E	W/W	4,10
ηsh	A,E	%	161,00
Water Regulation (2)	A,E	Typ	FW/VO

(1) Wirkungsgrade in Anwendungen für Niedertemperatur Temperatur (35°C)

(2) VW/VO - variabler Wasserdurchsatz/variable Auslasstemperatur; FW/VO - fester Wasserdurchsatz/variable Auslasstemperatur; VW/FO - variabler Wasserdurchsatz/feste Auslasstemperatur; FW/FO - fester Wasserdurchsatz/feste Auslasstemperatur.

Größe				0504
--------------	--	--	--	-------------

Ventilatoren: °

Leistungen bei durchschnittlichen Klimabedingungen (average) - 35 °C (1)

Pdesignh	A	kW	82,81
	E	kW	-
SCOP	A	W/W	3,86
	E	W/W	-
ηsh	A	%	151,41
	E	%	-
Water Regulation (2)	A	Typ	FW/VO
	E	Typ	-

(1) Wirkungsgrade in Anwendungen für Niedertemperatur Temperatur (35°C)

(2) VW/VO - variabler Wasserdurchsatz/variable Auslasstemperatur; FW/VO - fester Wasserdurchsatz/variable Auslasstemperatur; VW/FO - variabler Wasserdurchsatz/feste Auslasstemperatur; FW/FO - fester Wasserdurchsatz/feste Auslasstemperatur.

ENERGIEDATEN - VENTILATOR STANDARD/EC-VENTILATOR (55°C)

Größe				0504
--------------	--	--	--	-------------

Ventilatoren: J

Leistungen bei durchschnittlichen Klimabedingungen (average) - 55 °C (1)

Pdesignh	A,E	kW	80,58
SCOP	A,E	W/W	3,30
ηsh	A,E	%	128,91
Water Regulation (2)	A,E	Typ	FW/VO

(1) Wirkungsgrade in Anwendungen für mittlere Temperatur (55°C)

(2) VW/VO - variabler Wasserdurchsatz/variable Auslasstemperatur; FW/VO - fester Wasserdurchsatz/variable Auslasstemperatur; VW/FO - variabler Wasserdurchsatz/feste Auslasstemperatur; FW/FO - fester Wasserdurchsatz/feste Auslasstemperatur.

Größe				0504
--------------	--	--	--	-------------

Ventilatoren: °

Leistungen bei durchschnittlichen Klimabedingungen (average) - 55 °C (1)

Pdesignh	A	kW	80,58
	E	kW	-
SCOP	A	W/W	3,14
	E	W/W	-
ηsh	A	%	122,74
	E	%	-
Water Regulation (2)	A	Typ	FW/VO
	E	Typ	-

(1) Wirkungsgrade in Anwendungen für mittlere Temperatur (55°C)

(2) VW/VO - variabler Wasserdurchsatz/variable Auslasstemperatur; FW/VO - fester Wasserdurchsatz/variable Auslasstemperatur; VW/FO - variabler Wasserdurchsatz/feste Auslasstemperatur; FW/FO - fester Wasserdurchsatz/feste Auslasstemperatur.

ELEKTRISCHE DATEN

Größe				0504
--------------	--	--	--	-------------

Elektrische Daten

Maximaler Strom (FLA)	A,E	A	115,2
Anlaufstrom (LRA)	A,E	A	235,2

Berechnete Daten ohne Hydronik-Kit und Zubehör.

TECHNISCHE DATEN

Kältekreis

Größe				0504
--------------	--	--	--	-------------

Ventilatoren: J, °

Verdichter

Typ	A,E	Typ	Scroll
Einstellung des Verdichters	A,E	Typ	On-Off
Anzahl	A,E	nr.	4
Kreise	A,E	nr.	2
Kältemittel	A,E	Typ	R290
Kühlmittelfüllung gesamt (1)	A,E	kg	7,60
Treibhauspotential (GWP)	A,E		0,02
CO ₂ -Äquivalent	A,E	kgCO ₂ eq	0,152

(1) Der in der Tabelle angeführte Kältemittelinhalt ist ein vorläufiger Schätzwert. Der endgültige Wert der Kältemittelmenge wird auf dem Typenschild des Geräts angeführt. Für genauere Informationen wenden Sie sich bitte an den Hersteller.

Anlagenseitiger Wärmetauscher

Größe			0504
Anlagenseitiger Wärmetauscher			
Typ	A,E	Typ	Platten
Anzahl	A,E	nr.	1

Größe			0504
Art der Anlage: N			
Wasseranschlüsse ohne Hydraulikbausätzen			
Durchmesser (in/out)	A,E	Ø	2"1/2
Anschlüssen (in/out)	A,E	Typ	Genutetem Verbindungsstück

Größe			0504
Art der Anlage: °			
Wasseranschlüsse ohne Hydraulikbausätzen			
Durchmesser (in/out)	A,E	Ø	6"
Anschlüssen (in/out)	A,E	Typ	Genutetem Verbindungsstück

Ventilatoren

Größe			0504
Ventilatoren: J			
Ventilator			
Typ	A,E	Typ	Axial
Ventilatormotor	A,E	Typ	IEC-Ventilatoren
Anzahl	A,E	nr.	2
Luftdurchsatz	A	m ³ /h	38500
	E	m ³ /h	27500

Größe			0504
Ventilatoren: °			
Ventilator			
Typ	A	Typ	Axial
	E	Typ	-
Ventilatormotor	A	Typ	Asynchron + DCPX
	E	Typ	-
Anzahl	A	nr.	2
	E	nr.	-
Luftdurchsatz	A	m ³ /h	38500
	E	m ³ /h	-

Schalldaten

Größe			0504
Ventilatoren: J			
Schalldaten werden im Kühlbetrieb berechnet (1)			
Schalleistungspegel	A	dB(A)	87,8
	E	dB(A)	84,8

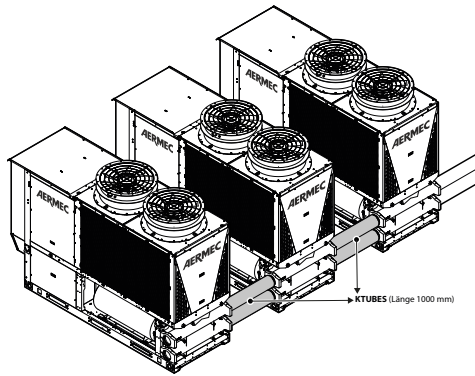
Schalldaten wurden im Heizbetrieb berechnet (1)			
Schalleistungspegel	A,E	dB(A)	87,8

(1) Schalleistung: Berechnet auf der Grundlage von Messungen nach UNI EN ISO 9614-2, gemäß den Anforderungen der Eurovent-Zertifizierung; Schalldruck gemessen im freien Feld, 10 m von der Außenfläche des Gerätes entfernt (gemäß UNI EN ISO 3744)

Größe			0504
Ventilatoren: °			
Schalldaten werden im Kühlbetrieb berechnet (1)			
Schalleistungspegel	A	dB(A)	87,8
	E	dB(A)	-
Schalldaten wurden im Heizbetrieb berechnet (1)			
Schalleistungspegel	A	dB(A)	87,8
	E	dB(A)	-

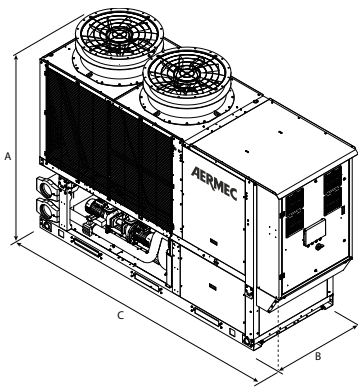
(1) Schalleistung: Berechnet auf der Grundlage von Messungen nach UNI EN ISO 9614-2, gemäß den Anforderungen der Eurovent-Zertifizierung; Schalldruck gemessen im freien Feld, 10 m von der Außenfläche des Gerätes entfernt (gemäß UNI EN ISO 3744)

MODULARE INSTALLATION

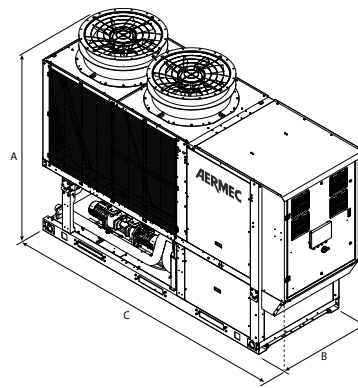


Es können bis zu 9 Geräte gekoppelt werden, die so ausgelegt sind, dass der Gesamtplatzbedarf auf ein Minimum verringert wird.

ABMESSUNGEN



Modulare Ausführung (*)



Ausführung ohne modulare Rohre (N)

Größe			0504
Hydraulik: 00			
Abmessungen und gewicht			
A	A,E	mm	2520
B	A,E	mm	1236
C	A,E	mm	3583
Größe			0504
Hydraulik: 00			
Modulare Ausführung (*)			
Leergewicht	A,E	kg	1.502
Betriebsgewicht	A,E	kg	1.567
Ausführung ohne modulare Rohre (N)			
Leergewicht	A,E	kg	1.441
Betriebsgewicht	A,E	kg	1.451

Aermec behält sich das Recht vor, als notwendig erachtete Änderungen im Sinne einer Verbesserung des Produkts jederzeit auch mit Änderung der technischen Daten vorzunehmen.

Aermec S.p.A.
Via Roma, 996 - 37040 Bevilacqua (VR) - Italia
Tel. 0442633111 - Telefax 044293577
www.aermec.com