

NGW 0500-2600

Wärmepumpe Wasser - Wasser mit Umkehrventil auf der Wasserseite

Kühlleistung 116,3 ÷ 790,2 kW
Heizleistung 131,3 ÷ 904,6 kW

- Erzeugung von Warmwasser bis zu 60°C
- Möglichkeit der installierung von 1 bis 2 pumpen sowohl auf der verdampfer-als auch auf der verflüssigerseite.
- Reversibel in der Wärmepumpe auf hydraulischer Seite.



BESCHREIBUNG

Wassergekühlte Wärmepumpe für die Kalt-/Warmwasseraufbereitung, für die Klimatisierungsbedürfnisse in Wohnkomplexen und Geschäftszentren oder für die Kühlung in Industriekomplexen geplant und gebaut.

Es handelt sich um Geräte mit hermetischen Scrollverdichtern und Plattenwärmetauschern.

Gestell, Struktur und Verkleidung sind aus verzinktem Stahl und mit Polyesterlack RAL 9003 behandelt.

EIGENSCHAFTEN

Betriebsbereich

Volllastbetrieb mit Erzeugung von Kaltwasser von -2 bis 20 °C, mit der Möglichkeit, auch Negativwasser bis -10 °C am Verdampfer und Warmwasser bis 60 °C am Verflüssiger zu erzeugen °C.

Für weitere Informationen wird auf die entsprechenden Unterlagen verwiesen.

Verdichter

Die für niedrige Verdichtungsverhältnisse optimierten Verdichter in Tandem- und Trio-Zweikreis-Konfiguration gewährleisten hohe Wirkungsgrade, insbesondere bei Teillasten, und übertreffen damit die Mindestanforderungen an die saisonale Energieeffizienz für die Auslegung von Systemen mit geringem Energieverbrauch sowohl im Winter als auch im Sommer.

Einheiten Doppelter Kältekreislauf

Die Geräte sind mit zwei Stromkreisen ausgestattet, um die Kontinuität des Betriebs zu gewährleisten, falls einer der Stromkreise ausfällt.

Option integrierter Hydronikbausatz quell- und benutzerseitig

Der Hydronik-Bausatz ist in verschiedenen Konfigurationen mit einer oder zwei Pumpen, entweder auf der Verdampfer- oder auf der Verflüssigerseite, erhältlich, um eine kostensparende Lösung zu erhalten, die auch die Endinstallation erleichtert.

Kältemittel HFC R32

Dank des Kühlmittels R32 (A2L schwer entflammbar) wird die Umweltbelastung durch die Einheiten erheblich reduziert.

Dank der Kombination einer geringen Kühlmittelfüllung mit einem niedrigen Treibhauspotential (Global Warming Potential) weisen diese Geräte niedrige Werte von CO₂ auf.

Gerät mit:

- Kohlendioxiddetektor und Sicherheitsventile mit Austauschhahn serienmäßig

- Schaltschrank vollständig vom Verdichter-Raum getrennt
- Es ist nur die Version mit Gehäuse erhältlich

Die Maschine kann in Räumen der Klasse 3 gemäß EN 378-3 installiert werden.

Elektronisches Expansionsventil

Durch die Verwendung eines elektronischen Thermostatventils gibt es deutliche Vorteile bezüglich der Energieeffizienz besonders wenn der Kaltwassersatz in Teillast arbeitet.

STEUERUNG

Mikroprozessorstuerung mit einer 6-Tasten-Multifunktionsastatur für eine einfache und intuitive Navigation zwischen den verschiedenen Bildschirmen, die eine Änderung der Betriebsparameter und eine vollständige Verwaltung der Alarmer und ihrer Historie ermöglicht.

- Eine Programmieruhr gestattet das Eingeben der Betriebszeiten und einen eventuellen zweiten Sollwert.
- Die Temperaturregelung erfolgt mit der Proportional-Integral-Logik aufgrund der Wasseraustrittstemperatur.

ZUBEHÖR

AERNET: Das Gerät erlaubt die Kontrolle, die Steuerung und die Fernüberwachung eines Kaltwassersatzes mit einem PC, einem Smartphone oder Tablet über Cloud-Verbindung AERNET übernimmt die Master-Funktion, während jede angeschlossene Einheit von mindestens 3 bis zu max. 6 Einheiten als Slave konfiguriert wird. Die Verbindung erfolgt über Kabel und/oder USB-Stick. Eine WLAN-Verbindung ist nicht verfügbar. Darüber hinaus kann für eventuelle Nach-Analysen mit einem einfachen Klick eine Logdatei mit allen Daten der angeschlossenen Einheiten auf dem eigenen Terminal gespeichert werden. Mit dem Kauf eines Aernet-Routers profitiert der Kunde von einem kostenlosen 24-monatigen Zeitraum, in dem er den Aernet-Dienst ohne zusätzliche Kosten nutzen kann. Nach Ablauf dieses Zeitraums kann der Dienst durch Abschluss eines Abonnements für einen Zeitraum von 1, 2 oder 3 Jahren verlängert werden. Weitere Einzelheiten zu den Kosten und Verlängerungsmodalitäten erhalten Sie von unserem Büro oder in der technischen Dokumentation auf unserer Website www.aermec.com.

FL: Strömungswächter.

MULTICHILLER-EVO: Kontrollsystem zur Steuerung, zum Ein- und Ausschalten der einzelnen Kaltwassersatzes in einer Anlage, in der mehrere Geräte parallel installiert sind (Max. n°9), die so einen konstanten Zustrom zu den Verdampfern gewährleisten.

SGD: Elektronische Erweiterung, die an die Photovoltaikanlage und die Wärmepumpen angeschlossen werden kann, um während der Produktionsphase der Photovoltaikanlage

Wärme im Warmwasserspeicher oder im Heizungssystem zu speichern und bei erhöhtem Wärmebedarf abzugeben.

SI485: Schnittstelle RS-485 für Kontrollsysteme mit MODBUS-Protokoll. Vorgesehen ist 1 Zubehöerteil für jede Steuerplatine des Gerätes.

AVX: Vibrationsschutz mit Federn.

SAENGW: Außenluftsonde für die Kurve der Klimaregulierung.

KITFILTRO_2"1/2: Der Bausatz, der in einer Holzkiste geliefert wird, enthält alle notwendigen Elemente für eine schnelle und effiziente Installation: Wasserfilter, 2"1/2 flexible Kupplung und isolierende Hülle.

KITFILTRO_4": Der Bausatz, der in einer Holzkiste geliefert wird, enthält alle notwendigen Elemente für eine schnelle und effiziente Installation: Y-förmiger Wasserfilter, 4"-Schlauch, flexible Kupplung und isolierende Hülle.

PR4: Fernsteuerung mit LCD-Display und Touch-Tastatur für die Grundsteuerung, die Programmierung von Zeitfenstern und die Anzeige von Alarmen einer einzelnen Einheit.

■ *PR4 SI485 Das Zubehör sollte nur dann mit der Kommunikationsschnittstelle gekoppelt werden, wenn der serielle Anschluss durch ein anderes Gerät belegt ist.*

WERKSEITIG MONTIERTES ZUBEHÖR

DRE: Elektronische Vorrichtung zur Reduzierung des Anlaufstroms.

EIGNUNGSTABELLE DES ZUBEHÖRS

Zubehör

Modell	0500	0550	0600	0650	0700	0750	0800	0900	1000	1200	1400	1500	1600	1800	2000	2200	2450	2600
AERNET
FL
MULTICHILLER-EVO
SGD
SI485

Fernsteuerungstafel

Modell	0500	0550	0600	0650	0700	0750	0800	0900	1000	1200	1400	1500	1600	1800	2000	2200	2450	2600
PR4

PR4 SI485 Das Zubehör sollte nur dann mit der Kommunikationsschnittstelle gekoppelt werden, wenn der serielle Anschluss durch ein anderes Gerät belegt ist.

Schwingungsdämpfer

Integrierter Hydronikbausatz Verbraucherseite Kaltwasser	Integrierter Hydronikbausatz quellseitig	0500	0550	0600	0650	0700	0750	0800	0900	1000
00	00	AVX380	AVX380	AVX380	AVX380	AVX380	AVX380	AVX380	AVX380	AVX380
00	IA, IB, IC, ID, IE, IF, IG, JA, JB, JC, JD, JE, JF, JG, UA, UB, UC, UD, UE, UF, UG, VA, VB, VC, VD, VE, VF, VG	AVX380	AVX380	AVX380	AVX380	AVX380	AVX380	AVX381	AVX381	AVX381
DA, DB, DC, DD, DE, DF, DG	00, IA, IB, IC, ID, IE, IF, IG, UA, UB, UC, UD, UE, UF, UG	AVX380	AVX380	AVX380	AVX380	AVX380	AVX380	AVX381	AVX381	AVX381
PA, PB, PC, PD, PE, PF, PG	00, IA, IB, IC, ID, IE, IF, IG, JA, JB, JC, JD, JE, JF, JG, UA, UB, UC, UD, UE, UF, UG, VA, VB, VC, VD, VE, VF, VG	AVX380	AVX380	AVX380	AVX380	AVX380	AVX380	AVX381	AVX381	AVX381
DA, DB, DC, DD, DE, DF, DG	JA, JB, JC, JD, JE, JF, JG, VA, VB, VC, VD, VE, VF, VG	AVX380	AVX380	AVX380	AVX380	AVX380	AVX380	AVX391	AVX382	AVX382
Integrierter Hydronikbausatz Verbraucherseite Kaltwasser	Integrierter Hydronikbausatz quellseitig	1200	1400	1500	1600	1800	2000	2200	2450	2600
00	00	AVX389	AVX389	AVX389	AVX389	AVX389	AVX393	AVX390	AVX390	AVX390
00	IA, IB, IC, ID, IE, IF, IG, UA, UB, UC, UD, UE, UF, UG	AVX381	AVX381	AVX383	AVX383	AVX383	AVX384	AVX384	AVX386	AVX386
PA, PB, PC, PD, PE, PF, PG	00	AVX381	AVX381	AVX383	AVX383	AVX383	AVX384	AVX384	AVX386	AVX386
00	JA, JB, JC, JD, JE, JF, JG, VA, VB, VC, VD, VE, VF, VG	AVX381	AVX381	AVX382	AVX383	AVX383	AVX384	AVX384	AVX385	AVX385
DA, DB, DC, DD, DE, DF, DG	00	AVX381	AVX381	AVX382	AVX383	AVX383	AVX384	AVX384	AVX385	AVX385
PA, PB, PC, PD, PE, PF, PG	IA, IB, IC, ID, IE, IF, IG, UA, UB, UC, UD, UE, UF, UG	AVX381	AVX381	AVX382	AVX383	AVX383	AVX384	AVX384	AVX385	AVX385
DA, DB, DC, DD, DE, DF, DG	IA, IB, IC, ID, IE, IF, IG, UA, UB, UC, UD, UE, UF, UG	AVX381	AVX382	AVX382	AVX383	AVX383	AVX384	AVX385	AVX385	AVX385

Integrierter Hydraulikbausatz Verbraucherseite Kaltwasser	Integrierter Hydraulikbausatz quelseitig	1200	1400	1500	1600	1800	2000	2200	2450	2600
PA, PB, PC, PD, PE, PF, PG	JA, JB, JC, JD, JE, JF, JG, VA, VB, VC, VD, VE, VF, VG	AVX381	AVX382	AVX382	AVX383	AVX383	AVX384	AVX385	AVX385	AVX385
DA, DB, DC, DD, DE, DF, DG	JA, JB, JC, JD, JE, JF, JG, VA, VB, VC, VD, VE, VF, VG	AVX382	AVX382	AVX382	AVX392	AVX392	AVX385	AVX385	AVX385	AVX387

Vorrichtung zur Reduzierung des Anlaufstroms

0500	0550	0600	0650	0700	0750	0800	0900	1000
DRENGW0500	DRENGW0550	DRENGW0600	DRENGW0650	DRENGW0700	DRENGW0750	DRENGW0800	DRENGW0900	DRENGW1000

Der graue Hintergrund kennzeichnet das im Werk installierte Zubehör

1200	1400	1500	1600	1800	2000	2200	2450	2600
DRENGW1200	DRENGW1400	DRENGW1500	DRENGW1600	DRENGW1800	DRENGW2000	DRENGW2200	DRENGW2450	DRENGW2600

Der graue Hintergrund kennzeichnet das im Werk installierte Zubehör

Bausatz Wasserfilter

Modell	0500	0550	0600	0650	0700	0750	0800	0900	1000	1200	1400	1500	1600	1800	2000	2200	2450	2600
KITFILTRO_2"1/2	*	*	*	*	*	*												
Modell	0500	0550	0600	0650	0700	0750	0800	0900	1000	1200	1400	1500	1600	1800	2000	2200	2450	2600
KITFILTRO_4"							*	*	*	*	*	*	*	*	*	*	*	*

KONFIGURATION

Konfigurationsoptionen

Feld	Beschreibung
1,2,3	NGW
4,5,6,7	Größe 0500, 0550, 0600, 0650, 0700, 0750, 0800, 0900, 1000, 1200, 1400, 1500, 1600, 1800, 2000, 2200, 2450, 2600
8	Einsatzbereich
X	Elektronisches Expansionsventil (1)
Z	Elektronisches Expansionsventil Niedrigtemperatur (2)
9	Modell
°	Reversible Wärmepumpe wasserseitig
10	Verdampfer
E	Verdampfersatz
°	Standard
11	Wärmerückgewinnung
D	mit Enthitzer
°	Ohne Rückgewinnung
12	Spannungsversorgung
°	400V ~ 3 50Hz mit Motorschutzschaltern
13,14	Integrierter Hydraulikbausatz Verbraucherseite Kaltwasser
00	Ohne Hydraulikbausatz
	Kit mit der Nr. 1 Pumpe + Reserve
DA	Pumpe A + Reserve (3)
DB	Pumpe B + Reserve (3)
DC	Pumpe C + Reserve (3)
DD	Pumpe D + Reserve (4)
DE	Pumpe E + Reserve (4)
DF	Pumpe F + Reserve (4)
DG	Pumpe G + Reserve (4)
	Kit mit der Nr. 1 Pumpe
PA	Pumpe A (3)
PB	Pumpeneinheit (Pumpe B) (3)
PC	Pumpeneinheit (Pumpe C) (3)
PD	Pumpeneinheit (Pumpe D) (4)
PE	Pumpeneinheit (Pumpe E) (4)
PF	Pumpeneinheit (Pumpe F) (4)
PG	Pumpeneinheit (Pumpe G) (4)
15,16	Integrierter Hydraulikbausatz quelseitig
00	Ohne Hydraulikbausatz
	Kit mit 1 Pumpe mit Inverter mit unveränderlicher Drehzahl
IA	Pumpe A mit Inverter mit unveränderlicher Drehzahl (3)
IB	Pumpe B mit Inverter mit unveränderlicher Drehzahl (3)
IC	Pumpe C mit Inverter mit unveränderlicher Drehzahl (3)
ID	Pumpe D mit Inverter mit unveränderlicher Drehzahl (4)
IE	Pumpe E mit Inverter mit unveränderlicher Drehzahl (4)
IF	Pumpe F mit Inverter mit unveränderlicher Drehzahl (4)

Feld	Beschreibung
IG	Pumpe G mit Inverter mit unveränderlicher Drehzahl (4)
Kit mit 1 Pumpe + Reserve mit Inverter mit unveränderlicher Drehzahl	
JA	Pumpe A + Reserve, beide mit Inverter mit unveränderlicher Drehzahl (3)
JB	Pumpe B + Reserve, beide mit Inverter mit unveränderlicher Drehzahl (3)
JC	Pumpe C + Reserve, beide mit Inverter mit unveränderlicher Drehzahl (3)
JD	Pumpe D + Reserve, beide mit Inverter mit unveränderlicher Drehzahl (4)
JE	Pumpe E + Reserve, beide mit Inverter mit unveränderlicher Drehzahl (4)
JF	Pumpe F + Reserve, beide mit Inverter mit unveränderlicher Drehzahl (4)
JG	Pumpe G + Reserve, beide mit Inverter mit unveränderlicher Drehzahl (4)
Kit mit der Nr. 1 Pumpe	
UA	Pumpe A (3)
UB	Pumpeneinheit (Pumpe B) (3)
UC	Pumpeneinheit (Pumpe C) (3)
UD	Pumpeneinheit (Pumpe D) (4)
UE	Pumpeneinheit (Pumpe E) (4)
UF	Pumpeneinheit (Pumpe F) (4)
UG	Pumpeneinheit (Pumpe G) (4)
Kit mit der Nr. 1 Pumpe + Reserve	
VA	Pumpe A + Reserve (3)
VB	Pumpe B + Reserve (3)
VC	Pumpe C + Reserve (3)
VD	Pumpe D + Reserve (4)
VE	Pumpe E + Reserve (4)
VF	Pumpe F + Reserve (4)
VG	Pumpe G + Reserve (4)

(1) Bereitetes Wasser von -2 °C ÷ 20 °C
(2) Bereitetes Wasser von -10 °C ÷ 10 °C

(3) Nur für Größen 0500 - 0750
(4) Nur für die Größen 0800 - 2600

TECHNISCHE LEISTUNGSDATEN

Größe		0500	0550	0600	0650	0700	0750	0800	0900	1000	1200	1400	1500	1600	1800	2000	2200	2450	2600
Leistungen im Kühlbetrieb 12 °C / 7 °C (1)																			
Kühlleistung	kW	116,3	126,3	142,0	157,8	174,4	208,3	242,3	272,8	310,2	333,6	385,4	430,0	488,0	532,0	614,8	703,9	747,1	790,2
Leistungsaufnahme	kW	23,1	25,8	28,6	32,0	35,4	41,8	48,3	55,2	61,1	68,2	78,4	89,9	99,2	110,8	128,0	144,9	156,9	169,0
Stromaufnahme gesamt im Kühlbetrieb	A	46,00	50,00	56,00	63,00	69,00	82,00	92,00	102,00	112,00	122,00	139,00	158,00	174,00	193,00	223,00	252,00	271,00	290,00
EER	W/W	5,02	4,91	4,97	4,93	4,93	4,98	5,02	4,94	5,08	4,89	4,92	4,78	4,92	4,80	4,80	4,86	4,76	4,67
Wasserdurchsatz Quellenseite	l/h	23.858	26.011	29.172	32.446	35.868	42.774	49.770	56.140	63.592	68.752	79.371	88.890	100.428	109.848	126.942	145.015	154.345	163.659
Druckverluste Quellenseite	kPa	26	30	33	33	35	35	23	27	23	28	30	38	36	42	45	49	56	63
Wasserdurchsatz Verdampfer	l/h	20.000	21.737	24.440	27.149	30.009	35.846	41.678	46.918	53.358	57.360	66.276	73.940	83.902	91.467	105.717	121.028	128.461	135.873
Druckverlust im System	kPa	18	21	23	23	25	25	15	19	16	20	21	27	25	30	32	35	39	43
Leistungen im Heizleistung 40 °C / 45 °C (2)																			
Heizleistung	kW	131,3	144,6	160,4	178,4	197,7	236,2	275,0	308,6	348,8	377,8	437,4	490,5	553,8	606,7	700,9	800,5	852,7	904,6
Leistungsaufnahme	kW	29,5	33,4	36,2	40,5	44,9	53,0	61,0	68,9	76,7	85,8	99,0	113,7	125,5	140,1	161,4	182,2	197,5	212,2
Stromaufnahme gesamt im Heizbetrieb	A	58,00	64,30	70,50	79,10	86,90	103,10	115,70	126,60	140,00	152,50	174,30	198,20	218,40	241,70	278,40	313,40	337,00	359,30
COP	W/W	4,46	4,33	4,43	4,41	4,40	4,45	4,50	4,48	4,55	4,40	4,42	4,31	4,41	4,33	4,34	4,39	4,32	4,26
Wasserdurchsatz Verdampfer	l/h	22.789	25.088	27.829	30.948	34.307	40.989	47.727	53.585	60.562	65.594	75.963	85.177	96.178	105.356	121.721	139.011	148.077	157.091
Druckverlust im System	kPa	24	28	30	30	32	32	21	24	21	26	28	35	33	39	42	45	51	58
Wasserdurchsatz Quellenseite	l/h	29.818	32.608	36.390	40.424	44.800	53.701	62.474	70.101	79.473	85.435	99.053	110.507	125.500	136.976	158.407	181.617	192.771	204.032
Druckverluste Quellenseite	kPa	41	48	51	52	55	57	33	42	37	44	48	59	56	68	71	78	87	98

(1) Daten 14511:2022; Wasser am System 12 °C / 7 °C; Wasser an der Quelle 30 °C / 35 °C

(2) Daten 14511:2022; Wasser am System 40 °C / 45 °C; Wasser an der Quelle 10 °C / 7 °C

Größe		0500	0550	0600	0650	0700	0750	0800	0900	1000	1200	1400	1500	1600	1800	2000	2200	2450	2600
Leistungen im Kühlbetrieb 23 °C / 18 °C (1)																			
Kühlleistung	kW	155,6	169,4	191,0	210,7	232,3	278,0	322,8	361,1	412,9	443,9	509,8	568,7	643,1	698,2	811,4	930,5	987,7	1041,6
Leistungsaufnahme	kW	22,7	25,4	28,1	31,6	35,0	41,5	48,1	55,6	61,1	68,4	79,3	91,3	99,7	112,5	130,7	147,9	160,5	174,1
Stromaufnahme gesamt im Kühlbetrieb	A	43,80	47,70	53,30	60,40	66,10	79,00	89,80	100,60	110,00	119,80	137,40	156,20	170,60	190,50	221,10	249,00	267,80	287,90
EER	W/W	6,84	6,67	6,80	6,67	6,65	6,70	6,71	6,50	6,76	6,49	6,43	6,23	6,45	6,21	6,21	6,29	6,15	5,98
Wasserdurchsatz Quellenseite	l/h	30.519	33.303	37.454	41.415	45.674	54.597	63.539	71.328	81.200	87.673	100.782	112.773	127.020	138.440	160.845	184.030	195.751	207.033
Druckverluste Quellenseite	kPa	42	50	54	55	57	58	38	43	38	46	49	61	57	67	73	79	90	100
Wasserdurchsatz Verdampfer	l/h	26.886	29.269	32.995	36.395	40.121	47.999	55.727	62.335	71.269	76.615	87.987	98.161	111.008	120.506	140.042	160.603	170.467	179.765
Druckverlust im System	kPa	33	39	42	42	44	45	26	33	29	35	38	47	44	52	55	61	68	76
Leistungen im Heizleistung 30 °C / 35 °C (2)																			
Heizleistung	kW	136,4	148,8	166,9	185,6	205,1	244,5	284,4	320,8	363,4	392,8	453,5	507,9	573,8	627,7	725,3	828,5	881,9	935,1
Leistungsaufnahme	kW	23,6	26,3	29,2	32,7	36,2	42,7	48,8	56,0	61,8	69,2	79,7	91,8	101,1	113,3	131,1	148,7	161,5	174,4
Stromaufnahme gesamt im Heizbetrieb	A	45,60	49,60	55,60	62,50	68,40	81,30	91,30	101,20	111,10	121,00	137,90	156,70	172,60	191,50	221,20	250,00	268,80	287,70
COP	W/W	5,78	5,66	5,72	5,68	5,67	5,72	5,82	5,73	5,88	5,68	5,69	5,54	5,68	5,54	5,53	5,57	5,46	5,36
Wasserdurchsatz Quellenseite	l/h	32.922	35.781	40.231	44.690	49.398	59.007	68.607	77.232	87.834	94.421	109.098	121.713	138.113	150.564	174.022	199.226	211.462	223.663
Druckverluste Quellenseite	kPa	49	58	62	64	67	68	40	51	45	54	58	72	68	82	85	94	105	117
Wasserdurchsatz Verdampfer	l/h	23.586	25.715	28.839	32.077	35.460	42.287	49.204	55.502	62.868	67.971	78.468	87.881	99.286	108.600	125.500	143.367	152.592	161.802
Druckverlust im System	kPa	25	30	32	33	34	35	23	26	23	28	30	37	35	41	44	48	54	61

(1) Daten 14511:2022; Wasser am System 23 °C / 18 °C; Wasser an der Quelle 30 °C / 35 °C

(2) Daten 14511:2022; Wasser am System 30 °C / 35 °C; Wasser an der Quelle 10 °C / 5 °C

ENERGIEKENNZAHLEN (VERORDN. 2016/2281 EU)

Energy Indices

Größe		0500	0550	0600	0650	0700	0750	0800	0900	1000	1200	1400	1500	1600	1800	2000	2200	2450	2600
SEER - 12/7 (EN14825: 2018)																			
SEER	W/W	7,45	7,37	7,46	7,57	7,62	7,15	7,68	7,47	7,83	7,76	7,90	7,73	7,98	7,71	7,93	7,93	7,80	7,63
Saisonale Effizienz	%	295,10	291,80	295,40	299,90	301,90	282,90	304,20	295,70	310,20	307,30	313,00	306,30	316,30	305,40	314,00	314,10	309,10	302,10
Water Regulation (1)	Typ	VW/VO-FW																	
SEER - 23/18 (EN14825: 2018)																			
SEER	W/W	10,71	10,82	10,79	11,02	11,06	9,83	10,66	10,29	11,04	10,96	11,37	11,05	11,80	11,35	11,68	12,21	11,84	11,43
Saisonale Effizienz	%	425,30	429,80	428,50	437,90	439,20	390,20	423,30	408,50	438,50	435,50	451,70	438,80	469,00	451,10	464,00	485,20	470,50	454,10
Water Regulation (1)	Typ	VW/VO-FW																	
SEPR - (EN 14825: 2018)																			
SEPR	W/W	7,71	7,60	7,81	7,80	7,54	7,38	7,76	7,52	7,93	7,66	7,89	7,41	7,84	7,50	7,86	7,74	7,62	7,42
Water Regulation (1)	Typ	VW/FO-FW																	
Leistungen bei durchschnittlichen Klimabedingungen (average) - 35 °C (2)																			
Pdesignh	kW	138,00	151,00	169,00	187,00	207,00	247,00	287,00	324,00	367,00	397,00	458,00	513,00	579,00	634,00	732,00	836,00	890,00	943,00
SCOP	W/W	6,71	6,61	6,51	6,62	6,84	6,60	7,03	6,85	7,06	6,86	6,96	6,71	6,83	6,67	6,63	7,01	6,79	6,73
ηsh	%	260,20	256,30	252,50	256,60	265,40	255,80	273,00	265,80	274,20	266,50	270,30	260,50	265,30	258,90	257,20	272,40	263,70	261,30
Water Regulation (1)	Typ	VW/VO-FW																	
Leistungen bei durchschnittlichen Klimabedingungen (average) - 55 °C (3)																			
Pdesignh	kW	128,00	141,00	156,00	174,00	192,00	229,00	267,00	300,00	340,00	369,00	425,00	478,00	539,00	591,00	684,00	777,00	829,00	880,00
SCOP	W/W	4,91	4,78	4,82	4,93	4,93	4,80	5,04	4,96	5,00	5,00	5,00	4,80	4,86	4,74	4,83	5,40	5,31	5,27
ηsh	%	188,00	183,30	184,90	189,30	189,00	184,10	193,70	190,20	191,80	186,00	189,30	184,10	186,20	181,50	185,20	207,90	204,20	202,60
Water Regulation (1)	Typ	VW/VO-FW																	

(1) VW/VO - variabler Wasserdurchsatz/variable Auslasstemperatur; FW/VO - fester Wasserdurchsatz/variable Auslasstemperatur; VW/FO - variabler Wasserdurchsatz/feste Auslasstemperatur; FW/FO - fester Wasserdurchsatz/feste Auslasstemperatur.

(2) Wirkungsgrade in Anwendungen für Niedertemperatur Temperatur (35°C)

(3) Wirkungsgrade in Anwendungen für mittlere Temperatur (55°C)

ELEKTRISCHE DATEN

Elektrische Daten

Größe		0500	0550	0600	0650	0700	0750	0800	0900	1000	1200	1400	1500	1600	1800	2000	2200	2450	2600
Elektrische Daten																			
Maximaler Strom (FLA)	A	80,0	85,0	95,0	105,0	115,0	135,0	155,0	170,0	190,0	205,0	235,0	265,0	295,0	325,0	375,0	425,0	455,0	485,0
Anlaufstrom (LRA)	A	245,0	207,0	215,0	270,0	280,0	300,0	368,0	383,0	403,0	418,0	544,0	574,0	604,0	634,0	684,0	734,0	764,0	794,0

TECHNISCHE DATEN

Kältekreis

Allgemeine daten

Größe		0500	0550	0600	0650	0700	0750	0800	0900	1000	1200	1400	1500	1600	1800	2000	2200	2450	2600
Verdichter																			
Typ	Typ	Scroll																	
Einstellung des Verdichters	Typ	On-Off																	
Anzahl	nr.	3	4	4	4	4	4	4	4	4	4	4	4	4	4	5	6	6	6
Kreise	nr.	2	2	2	2	2	2	2	2	2	2	2	2	2	2	2	2	2	2
Kältemittel	Typ	R32																	
Kühlmittelfüllung gesamt (1)	kg	12,00	12,00	14,00	16,00	18,00	22,00	22,00	22,00	28,00	28,00	30,00	30,00	38,00	38,00	46,00	56,00	56,00	56,00
Treibhauspotential (GWP)		675																	
CO ₂ -Äquivalent	tCO ₂ eq	8,10	8,10	9,45	10,80	12,15	14,85	14,85	14,85	18,90	18,90	20,25	20,25	25,65	25,65	31,05	37,80	37,80	37,80

(1) Der in der Tabelle angeführte Kältemittelinhalt ist ein vorläufiger Schätzwert. Der endgültige Wert der Kältemittelmenge wird auf dem Typenschild des Geräts angeführt. Für genauere Informationen wenden Sie sich bitte an den Hersteller.

Anlagenseitiger Wärmetauscher

Größe		0500	0550	0600	0650	0700	0750	0800	0900	1000	1200	1400	1500	1600	1800	2000	2200	2450	2600
Anlagenseitiger Wärmetauscher																			
Typ	Typ	Platten																	
Anzahl	nr.	1	1	1	1	1	1	1	1	1	1	1	1	1	1	1	1	1	1
Anschlüssen (in/out)	Typ	Genutetem Verbindungsstück																	
Durchmesser (in)	Ø	2" 1/2	2" 1/2	2" 1/2	2" 1/2	2" 1/2	2" 1/2	4"	4"	4"	4"	4"	4"	4"	4"	4"	4"	4"	4"
Durchmesser (out)	Ø	2" 1/2	2" 1/2	2" 1/2	2" 1/2	2" 1/2	2" 1/2	4"	4"	4"	4"	4"	4"	4"	4"	4"	4"	4"	4"

Wärmetauscher quellsseitig

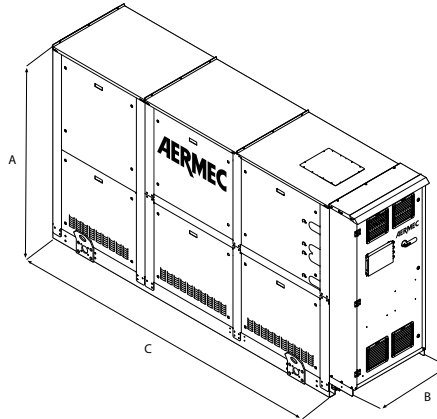
Größe		0500	0550	0600	0650	0700	0750	0800	0900	1000	1200	1400	1500	1600	1800	2000	2200	2450	2600
Wärmetauscher quellsseitig																			
Typ	Typ	Platten																	
Anzahl	nr.	1	1	1	1	1	1	1	1	1	1	1	1	1	1	1	1	1	1
Anschlüssen (in/out)	Typ	Genutetem Verbindungsstück																	
Durchmesser (in)	Ø	2" 1/2	2" 1/2	2" 1/2	2" 1/2	2" 1/2	2" 1/2	4"	4"	4"	4"	4"	4"	4"	4"	4"	4"	4"	4"
Durchmesser (out)	Ø	2" 1/2	2" 1/2	2" 1/2	2" 1/2	2" 1/2	2" 1/2	4"	4"	4"	4"	4"	4"	4"	4"	4"	4"	4"	4"

Schalldaten

Größe	0500	0550	0600	0650	0700	0750	0800	0900	1000	1200	1400	1500	1600	1800	2000	2200	2450	2600	
Schalldaten werden im Kühlbetrieb berechnet (1)																			
Schallleistungspegel	dB(A)	79,0	80,0	80,0	80,0	81,0	82,0	82,0	83,0	84,0	85,0	87,0	88,0	90,0	91,0	91,0	92,0	92,0	92,0

(1) Schallleistung: Berechnet auf der Grundlage von Messungen nach UNI EN ISO 9614-2, gemäß den Anforderungen der Eurovent-Zertifizierung; Schalldruck gemessen im freien Feld, 10 m von der Außenfläche des Gerätes entfernt (gemäß UNI EN ISO 3744)

ABMESSUNGEN



Abmessungen und gewicht

Größe		0500	0550	0600	0650	0700	0750	0800	0900	1000	1200	1400	1500	1600	1800	2000	2200	2450	2600	
Abmessungen und gewicht																				
A	mm	2.000	2.000	2.000	2.000	2.000	2.000	2.000	2.000	2.000	2.000	2.000	2.000	2.000	2.000	2.000	2.000	2.000	2.000	2.000
B	mm	800	800	800	800	800	850	850	850	850	850	850	850	850	850	900	900	900	900	900
C	mm	2.090	2.090	2.090	2.090	2.090	2.500	2.500	2.500	2.500	2.500	2.500	2.500	2.500	2.500	3.600	3.600	3.600	3.600	3.600
Leergewicht	kg	920	980	995	1.015	1.040	1.095	1.225	1.285	1.405	1.470	1.585	1.655	1.860	1.970	2.330	2.550	2.610	2.670	2.670
Abmessungen und Gewichte mit Pumpe																				
A	mm	2.000	2.000	2.000	2.000	2.000	2.000	2.000	2.000	2.000	2.000	2.000	2.000	2.000	2.000	2.000	2.000	2.000	2.000	2.000
B	mm	800	800	800	800	800	850	850	850	850	850	850	850	900	900	900	900	900	900	900
C	mm	2.950	2.950	2.950	2.950	2.950	3.600	3.600	3.600	3.600	3.600	3.600	3.600	3.600	3.600	4.700	4.700	4.700	4.700	4.700

Das Gewicht des Geräts ist ohne Hydronik-Kit und Zubehör.

■ Für die Version mit Hydronik-Set wenden Sie sich bitte an die Zentrale.

Aermec behält sich das Recht vor, als notwendig erachtete Änderungen im Sinne einer Verbesserung des Produkts jederzeit auch mit Änderung der technischen Daten vorzunehmen.

Aermec S.p.A.
Via Roma, 996 - 37040 Bevilacqua (VR) - Italia
Tel. 0442633111 - Telefax 044293577
www.aermec.com