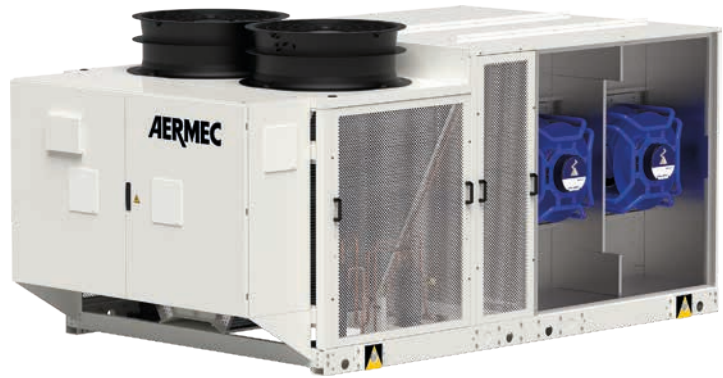


# RTG 050Y-135Y

## Roof-Top-Geräte für Anwendungen mit hohem Personenaufkommen

Kühlleistung 48,2 ÷ 140,8 kW  
Heizleistung 49,0 ÷ 139,5 kW

- Für Anwendungen mit hohem Personenaufkommen
- Refrigerante R32
- Hohe Wirkungsgrade bei Teillasten
- Hohe Leistungsmodulationsfähigkeit
- Verdichter und Gebläse-Inverter
- Verbesserte thermodynamische Wärmerückgewinnung



### BESCHREIBUNG

Autonomes Roof-Top Klimagerät mit luftgekühltem Verflüssiger für die Behandlung, Filtration und Erneuerung der Luft je nach gewählter Konfiguration.

Es handelt sich um Außengeräte, die mit dem umweltfreundlichen Gas R32 betrieben werden.

Die Geräte RTG 050Y-135Y wurden für Anwendungen mit hohem Personenaufkommen, wie Kinos, Konferenzräume, Restaurants oder Diskotheken konzipiert, bei denen ein Betrieb mit 80% Frisch- und Fortluft vorgesehen ist.

Das Standardgerät ermöglicht die Steuerung des Modus Free Cooling. Durch die thermodynamische Rückgewinnung (MB4) und die verstärkte thermodynamische Rückgewinnung (MBT), kann die Energie aus der Fortluft zurückgewonnen werden, wodurch höhere Leistungen und Wirkungsgrade möglich sind.

### AUSFÜHRUNGEN

H Wärmepumpe

### EIGENSCHAFTEN

#### Kältemittel HFC R32

Dank des Kältemittels R32 (A2L schwer entflammbar) wird die Umweltbelastung durch die Einheiten erheblich reduziert.

Dank der Kombination einer geringen Kühlmittelfüllung mit einem niedrigen Treibhauspotential (Global Warming Potential) weisen diese Geräte niedrige Werte von CO<sub>2</sub> auf.

#### Inverter-Kompressoren

Alle Modelle arbeiten mit inverterbetriebenen Scrollverdichtern, die es ihnen ermöglichen, die von den europäischen Vorschriften geforderten Energiewerte zu erreichen.

Die Invertertechnologie ermöglicht eine hohe saisonale Energieeffizienz, einen reduzierten Geräuschpegel bei Teillast und hohen Umweltkomfort

#### EC-Ventilator

Die Belüftung der Sektion für die Luftaufbereitung, die im Hinblick auf die Betriebskosten des Geräts die höchste Ausgabe darstellt, erfolgt durch **Plug-Fan-Gebläse mit bürsenlosen EC-Motoren der Effizienzklasse IE5**, die erhöhte Leistungen, eine einfache Regulierung des Volumenstroms, Kompaktheit, Flexibilität und einfache Wartung ermöglichen.

Es sind zwei Arten von Zuluftgebläsen verfügbar: das Standardgebläse und das erweiterte Gebläse für eine höhere statische Förderleistung.

### Axialgebläse

Das Axialgebläse auf der Quellenseite ist schraubenförmig, elektrisch und mechanisch mit Gittern geschützt und mit bürsenlosen **EC-Motoren der Effizienzklasse IE5 ausgestattet**.

Standardmäßig sind die elektronische Steuerung der Kondensationstemperatur im Sommer und der Verdampfungstemperatur im Winter vorgesehen.

### Luftfiltration

Standardmäßig ist zudem ein gewellter 55%-Filter nach ISO 16890 (G4 nach EN 779) vorgesehen, mit einem beidseitig durch Drahtgewebe geschützten Kunstfasermitteldium und einem Rahmen aus verzinktem Stahlblech.

Die Filter sind auf Führungen angebracht und können leicht von der Seite entnommen werden.

Nachgeschaltet kann eine zusätzliche Filtrationsstufe mit ePM1 50% Wirkungsgrad nach ISO 16890 (F7 nach EN 779) oder ePM1 80% Wirkungsgrad nach ISO 16890 (F9 nach EN 779) eingesetzt werden.

Als Alternative zu mechanischen Filtern können elektrostatische Filter eingesetzt werden, die einen noch höheren Filtrationswirkungsgrad und geringere Wartungskosten haben. Es sind außerdem Systeme für die Kontrolle der Luftqualität (Sonden VOC und CO<sub>2</sub>) erhältlich.

### Wärmetauscher

Die internen und externen Wärmetauscher bestehen aus Kupferrohren und Aluminiumlamellen, die durch mechanische Ausdehnung der Rohre blockiert werden.

Sie sind von hocheffizientem Typ mit intern gerilltem Rohr und Wellrippen.

Um die Lamellen vor Korrosion zu schützen, sind alternativ auch vorlackierte Aluminiumlamellen erhältlich.

### Temperaturregelung

Elektronischer Controller, der alle Betriebsarten steuert und mittels spezieller Software maximale Energieeinsparung unter allen Einsatzbedingungen garantiert. Schnittstellen zum Vernetzen mit Systemen zur Fernüberwachung und -Steuerung optional erhältlich. Der Schaltschrank mit allen Vorrichtungen ist leicht zugänglich.

Besonders ausgeklügelt sind die Logiken für das Free-Cooling/Heating und für das Abtauen. Sobald es die äußeren Bedingungen erlauben, kann das Gerät automatisch die Betriebsart des Free-Cooling oder Free-Heating aktivieren, dabei wird die zu versorgende Umgebung gekühlt oder beheizt, die Verdichter bleiben ausgeschaltet und die Außenluft wird entsprechend behandelt. Diese Betriebsart ermöglicht eine erhebliche Reduzierung sowohl des Energieverbrauchs als auch des Verschleißes der Verdichter. Diese Funktionen

werden auch verwendet, wenn der Energiegehalt der Außenluft nicht ausreicht, um die Umgebung zu kühlen oder zu beheizen.

### Luftstrom-Management

Es gibt verschiedene Arten der Steuerung des Zu- und Abluftstroms (falls vorhanden). Bei der Konstantstromregelung werden die Luftströme unabhängig von der thermischen Belastung und den variierenden Druckverlusten des Maschinen-/Anlagensystems konstant auf dem eingestellten Wert gehalten.

## KONFIGURATIONEN

### MB4: Doppelte Gebläsesektion (Zu- und Fortluft) für Abluft, Außenluft und Fortluft, thermodynamische Wärmerückgewinnung.

Konfiguration für Abluft, Außenluft und Fortluft. Die Gebläsesektion der Zuluft liefert die Nutzförderleistung für Zuluft und Abluft. Die Gebläsesektion der Fortluft steuert ausschließlich den auszustoßenden Luftvolumenstrom mit nachfolgender Verringerung der installierten Lüftungsleistung.

Die thermodynamische Wärmerückgewinnung erfolgt mittels der Durchleitung der Fortluft durch die externen Wärmetauscher.

Es sind Freecooling/Freeheating möglich.

### MBT: Doppelte Gebläsesektion (Zu- und Fortluft) für Abluft, Außenluft und Fortluft, thermodynamische Wärmerückgewinnung.

Konfiguration für Abluft, Außenluft und Fortluft. Die Gebläsesektion der Zuluft liefert die Nutzförderleistung für Zuluft und Abluft.

Bei der variablen Luftstromregelung variieren die Luftströme entsprechend der thermischen Last zwischen dem eingestellten Sollwert und dem Minimalwert des Gerätes.

Die variable Durchflussmenge bringt zusätzlich zu den Vorteilen in Bezug auf den Umweltkomfort gibt es auch wirtschaftliche Vorteile, da die Modulation der Luftstromrate zu einer erheblichen Reduzierung des Stromverbrauchs der Einheit im Vergleich zu einem System mit fester Stromrate führt.

Es kann auch eine Economy-Funktion aktiviert werden, die bei Erreichen des Temperatursollwerts das Abschalten des Gebläses ermöglicht, was erhebliche wirtschaftliche Vorteile mit sich bringt.

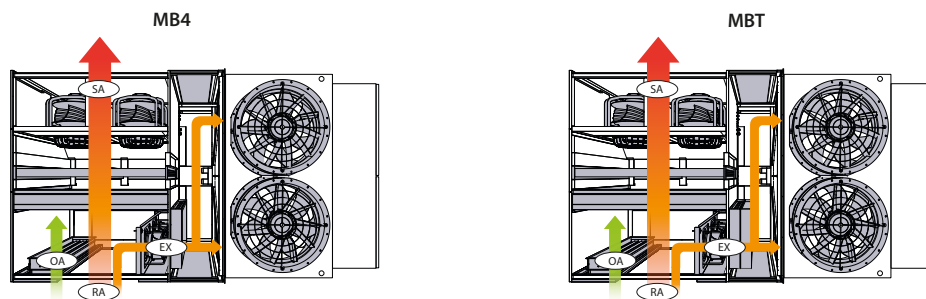
Die Gebläsesektion der Fortluft steuert ausschließlich den auszustoßenden Luftvolumenstrom mit nachfolgender Verringerung der installierten Lüftungsleistung.

Es sind Freecooling/Freeheating möglich.

Die MBT-Konfiguration ermöglicht eine verbesserte thermodynamische Wärmerückgewinnung aus der Fortluft, da die in ihr noch vorhandene Energie komplett ausgeschöpft wird. Der Volumenstrom der Fortluft, der vom entsprechenden Fortluftgebläse gesteuert wird, wird in das innovative Rückgewinnungsregister mit Lamellenpaket geleitet, das in den Kühlkreislauf des Geräts integriert ist.

Das Register, das perfekt vom Luftstrom umhüllt wird, ermöglicht die Rückgewinnung der noch im Fortluftstrom erhaltenen Energie und transportiert sie in den Kühlkreislauf, hierdurch wird die Leistung des Registers größer, ohne dass die Leistungsaufnahme der Verdichter erhöht wird.

Im Sommerbetrieb ermöglicht das Register die Erhöhung der Unterkühlung der Flüssigkeit, während das Register im Winterbetrieb den Bedarf aus der Verdampfung holt, der Kühlkreislauf arbeitet hier mit vorteilhafteren Temperaturen.



- SA: Luftaustritt
- RA: Zurückgewonnene Luft
- OA: Außenluft
- EX: Abluft

## ZUBEHÖR

Die Kompatibilität des Zubehörs entnehmen Sie bitte der Auswahlsoftware.

**MB4:** Doppelte Gebläsesektion - Zirkulation + Frischluft + Abluft - Thermodynamische Wärmerückgewinnung

**MBT:** Doppelte Gebläsesektion - Zirkulation + Frischluft + Abluft - Verbesserte thermodynamische Wärmerückgewinnung

**MO:** Horizontaler Luftaustritt

**MI:** Unterer Luftaustritt

**MS:** Oberer Luftaustritt

**RO:** Horizontale zurückgewonnene Luft

**RI4:** Untere Einlass zurückgewonnener Luft für MB4/MBT-Konfiguration

**RS4:** Oberer Einlass zurückgewonnener Luft für MB4/MBT-Konfiguration

**VSTD:** Gebläse mit Standard-Förderleistung

**VPWR:** Gebläse mit erhöhter Förderleistung

**IAL:** Internes Register mit Aluminiumlamellen

**IPV:** Internes Register mit vorlackierten Aluminiumlamellen

**EAL:** Externes Register mit Aluminiumlamellen

**EPV:** Externes Register mit vorlackierten Aluminiumlamellen

**IALT:** Internes Register MBT mit Aluminiumlamellen

**IPVT:** Internes Register MBT mit vorlackierten Aluminiumlamellen

**EALT:** Externes Register MBT mit Aluminiumlamellen

**EPVT:** Externes Register MBT mit vorlackierten Aluminiumlamellen

**FCT:** Free-Cooling mit Temperaturregelung

**FCH:** Free-Cooling mit Enthalpieregulierung

**CMAN:** Manuelle Steuerung der Außenklappe;

**SCM:** Modulierende Servosteuerung der Außenklappe.

**SCM-F:** Modulierende Servosteuerung der Klappen MBF

**PCOST:** Konstanter Luftvolumenstrom

**PVAR:** Variabler Luftvolumenstrom

**DML:** Demand Limit (Bedarfsgrenze)

**PFS:** Differenzdruckschalter zur Steuerung der Filterverschmutzung

**DEU:** Entfeuchtung im Sommer

**DEUP:** Luftentfeuchtung im Sommer mit Nachheizung

**CUR:** Vorrichtung für Feuchtigkeitssteuerung (digitaler Kontakt und Analogausgang)

**BPGC:** Heißgas-Nachheizregister mit Aluminium-Lamellen

**BPGCPV:** Heißgas-Nachheizregister mit vorlackierten Aluminium-Lamellen

**BW2:** Heiz-/Integrationswasserregister mit Aluminiumlamellen

**BW2PV:** Heiz-/Integrationswasserregister mit vorlackierten Aluminiumlamellen

**BW3:** Wasserregister zur Rückgewinnung aus Kühlmöbeln mit Aluminiumlamellen

**BW3PV:** Wasserregister zur Rückgewinnung aus Kühlmöbeln mit vorlackierten Aluminiumlamellen

**V2V:** Modulierendes 2-Wege-Ventil + Anschlussleitungen

**V3V:** Modulierendes 3-Wege-Ventil + Anschlussleitungen

**BE:** 2-stufiges elektrisches Heizregister (3 step)

**F7 F7-Filter (ISO 16890 ePM1 55%)**

**F9 F9-Filter (ISO 16890 ePM1 80%)**

**FE1:** Elektrostatische Filter für MB1/MB2-Konfiguration

**FE4:** Elektrostatische Filter für MB4/MBT/MBF-Konfiguration

**SCO2:** CO2-Kanal-Sonde

**SVOC:** VOC-Kanalsonde

**SCO2+ SVOC:** CO2 + VOC-Kanalsonde

**ASCO2:** Sonde CO2 im Raum

**ASVOC:** Sonde VOC im Raum

**ASCO2+SAVOC:** CO2 + VOC-Raumsonde

**STR:** Temperatursonde an zurückgewonnener Luft

**STA:** Raumtemperatursonde

**STR+SUR:** Temperatur- und Luftfeuchtigkeitssonde an der zurückgewonnenen Luft

**STA+SUA:** Raumtemperatur- und Luftfeuchtigkeitssonde

**PRT1:** Fernsteuerungstafel bis zu 50 m

**PRT2:** Fernsteuerungstafel bis zu 200 m

**AVG:** Schwingungsdämpfer

**MIP:** Kommunikationsprotokoll Modbus TCP/IP (standardmäßig)

**MRTU:** Kommunikationsmodul Modbus RTU

**BIP:** Kommunikationsmodul Bacnet IP

**BMSTP:** Kommunikationsmodul Bacnet MS/TP

**KON:** Kommunikationsmodul KONNEX

**CAP:** Funktionshauben

**CFE:** Feuer-/Rauchkontakt

## TECHNISCHE LEISTUNGSDATEN

■ *Leistungsaufnahme des Geräts: bei Nennluftvolumenstrom, statischem Nenn-  
druck und Standardgebläse*

### MB4

Größe		050	090	135
<b>Konfiguration: MB4</b>				
<b>Leistungen im Kühlbetrieb</b>				
Kühlleistung	kW	48,20	82,90	130,00
Fühlbare Kühlleistung	kW	33,80	59,30	86,90
Leistungsaufnahme der Verdichter	kW	10,50	19,90	36,90
EER-Verdichter		4,60	4,16	3,52
Leistungsaufnahme des Geräts	kW	13,8	26,3	45,7
<b>Leistungen im Heizleistung</b>				
Heizleistung	kW	49,00	84,90	129,20
Leistungsaufnahme der Verdichter	kW	9,00	17,10	27,50
COP Verdichter		5,45	4,96	4,69
Leistungsaufnahme des Geräts	kW	11,1	21,3	35,3

Leistungen im Kühlbetrieb: Raumluft 27 °C TK/19 °C FK; Außenluft 35 °C/24 °C FK; Betrieb mit 80% Außenluft und Fortluft. (MB4, MBT)

Leistungen im Heizleistung: Raumluft 20 °C TK/15 °C FK; Außenluft 7 °C/6 °C FK; Betrieb mit 80% Außenluft und Fortluft. (MB4, MBT)

### MBT

Größe		050	090	135
<b>Konfiguration: MBT</b>				
<b>Leistungen im Kühlbetrieb</b>				
Kühlleistung	kW	52,50	91,30	140,80
Fühlbare Kühlleistung	kW	37,10	65,90	94,80
Leistungsaufnahme der Verdichter	kW	10,50	20,10	37,00
EER-Verdichter		5,01	4,55	3,80
Leistungsaufnahme des Geräts	kW	13,9	27,0	47,2
<b>Leistungen im Heizleistung</b>				
Heizleistung	kW	52,70	91,60	139,50
Leistungsaufnahme der Verdichter	kW	9,10	16,20	28,40
COP Verdichter		5,82	5,66	4,91
Leistungsaufnahme des Geräts	kW	11,3	21,2	38,1

Leistungen im Kühlbetrieb: Raumluft 27 °C TK/19 °C FK; Außenluft 35 °C/24 °C FK; Betrieb mit 80% Außenluft und Fortluft. (MB4, MBT)

Leistungen im Heizleistung: Raumluft 20 °C TK/15 °C FK; Außenluft 7 °C/6 °C FK; Betrieb mit 80% Außenluft und Fortluft. (MB4, MBT)

## ENERGY INDIZES

Größe		050	090	135
<b>Energy indices</b>				
SEER	W/W	6,10	6,32	6,44
$\eta_{sc}$	%	241,20	249,90	254,60
SCOP	W/W	4,41	3,93	3,93
$\eta_{sh}$	%	173,30	154,20	154,10

■ *In MB1-Konfiguration gemäß EN 14825:2022*

## TECHNISCHE DATEN

Größe		050	090	135
<b>Spannungsversorgung</b>				
Spannungsversorgung	V/Ph/Hz	400V 3~ 50Hz	400V 3~ 50Hz	400V 3~ 50Hz
<b>Verdichter</b>				
Typ	Typ	Scroll	Scroll	Scroll
Anzahl	nr.	2	2	2
Kreise	nr.	2	2	2
Kältemittel	Typ	R32	R32	R32
Einstellung des Verdichters	Typ	IEC-Ventilatoren	IEC-Ventilatoren	IEC-Ventilatoren
<b>Schalldaten</b>				
Schalleistungspegel	dB(A)	84,0	86,0	90,0

- Schallleistung in der MB4-Konfiguration bei Nennbetriebsbedingungen, berechnet auf der Grundlage von Messungen gemäß UNI EN ISO 9614-1/2

## VENTILATOREN

### Ventilatoren im Außenbereich

Größe		050	090	135
<b>Konfiguration: MB4, MBT</b>				
<b>Ventilatoren im Außenbereich</b>				
Typ	Typ		Axial EC	
Anzahl	nr.	2	2	2

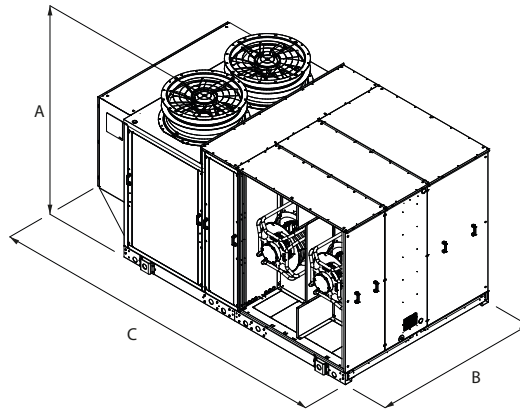
### Interne Ventilatoren Zuluft

Größe		050	090	135
<b>Konfiguration: MB4, MBT</b>				
<b>Zuluft</b>				
Typ	Typ		Plug fan EC	
Anzahl	nr.	1	1	2
Nennluftstrom	m <sup>3</sup> /h	6.000	11.000	16.500
Mindest-Luftdurchsatz	m <sup>3</sup> /h	3.800	7.000	13.000
Maximaler Luftstrom	m <sup>3</sup> /h	7.500	13.500	20.500
Effektiver statischer Nenndruck (EN14511)	Pa	150	200	250

### Fortluftventilatoren

Größe		050	090	135
<b>Konfiguration: MB4, MBT</b>				
<b>Fortluft</b>				
Typ	Typ		Plug fan EC	
Anzahl	nr.	1	2	3
Statischer Nenn-Nutzdruck	Pa	75	100	125

## ABMESSUNGEN



Größe		050	090	135
<b>Abmessungen und gewicht</b>				
A	mm	1.570	1.900	2.165
B	mm	2.200	2.200	2.200
C	mm	3.305	3.905	3.905
Leergewicht	kg	1.263	1.560	1.718

■ *Leergewicht: in MB4-Konfiguration ohne Zubehör*

Aermec behält sich das Recht vor, als notwendig erachtete Änderungen im Sinne einer Verbesserung des Produkts jederzeit auch mit Änderung der technischen Daten vorzunehmen.

**Aermec S.p.A.**  
Via Roma, 996 - 37040 Bevilacqua (VR) - Italia  
Tel. 0442633111 - Telefax 044293577  
www.aermec.com