

HMI 180T - 220T

Pompa di calore reversibile condensata ad aria

Potenza frigorifera 17,5 ÷ 21,0 kW
Potenza termica 18,0 ÷ 22,0 kW



- Gas refrigerante ecologico R32
- Facilità e rapidità d'installazione
- Produzione acqua calda sanitaria con temperature esterne da -25 °C a 45 °C
- Sigillata ermeticamente



DESCRIZIONE

HMI è una pompa di calore reversibile da esterno per impianti di climatizzazione dove, oltre al raffrescamento degli ambienti, è richiesta acqua calda ad alta temperatura per il riscaldamento o per la produzione di acqua calda sanitaria. **Per la produzione di ACS è obbligatorio l'abbinamento con il serbatoio di accumulo acqua calda sanitaria Aermec compatibile.**

HMI è stato progettato per rispondere alle esigenze del mercato delle nuove costruzioni e di quelle delle ristrutturazioni, **in sostituzione o in affiancamento delle caldaie convenzionali.**

Può essere abbinato a sistemi di emissione a basse temperature come riscaldamento a pavimento o ventilconvettori ma anche ai più tradizionali radiatori, **ed è già fornito dei principali componenti idraulici facilitando in questo modo anche l'installazione finale.**

CARATTERISTICHE

Limiti operativi

Lavoro a pieno carico fino a -25 °C di temperatura dell'aria esterna nella stagione invernale e fino a 48 °C nella stagione estiva.

Temperatura massima di acqua prodotta in riscaldamento 65°C.

Produzione acqua calda sanitaria fino a 80 °C con l'ausilio della resistenza elettrica.

- Circuito frigo con economizer.
- Compressore Rotary inverter.
- Ventilatori assiali DC brushless progettati per l'ottimizzazione aerodinamica, permettendo una riduzione del livello di rumorosità, ma allo stesso tempo, un aumento dell'efficienza e della portata d'aria.
- Dotata di resistenza elettrica basamento per evitare l'eventuale formazione di ghiaccio e favorire lo smaltimento della condensa durante il funzionamento in riscaldamento.
- Valvola d'espansione elettronica.

Principali componenti idraulici

- Pompa inverter.
- Scambiatore a piastre.
- Vaso d'espansione.
- Valvola di sicurezza.
- Flussostato.
- Filtro acqua a corredo (**installazione obbligatoria**).

Regolazione

Regolazione tramite **pannello di controllo multilingue touch screen:**

- Gestione di una valvola a 3 vie deviatrice (non fornita) per la produzione dell'acqua calda sanitaria.
- Gestione di una valvola a 2 vie (non fornita) per l'intercettazione di una parte dell'impianto.
- Programmazione settimanale e a fasce orarie.
- Funzione **auto-restart**.
- Funzionamento di emergenza (può attivare una fonte di calore sostitutiva).
- Funzione **quick hot water** per un rapido riscaldamento dell'acqua calda sanitaria.
- Funzione **weather dependent mode** per la regolazione climatica.
- Funzione **quiet** per un funzionamento silenzioso, programmabile con timer.
- Controllo condensazione.
- L'attivazione del ciclo antilegionella (facilmente impostabile dal pannello di controllo) consente di riscaldare settimanalmente l'intero serbatoio ad una temperatura (max 70°C) tale da debellare il batterio responsabile dell'infezione.

Speciale batteria golden fin

A differenza delle normali batterie, questo speciale rivestimento epossidico sili-con free di colorazione oro, è in grado di proteggere lo scambiatore da ruggine e corrosione in zone dove la quantità di sale presente nell'aria è molto elevata.



Smart APP Ewpe

Il sistema è dotato di serie del modulo Wi-Fi; tramite questo modulo e apposita App per dispositivi iOS e Android, disponibili gratuitamente su Apple Store e Google Play, è possibile controllare il sistema da remoto direttamente dal proprio smartphone o tablet. Il controllo da remoto può essere effettuato tramite Cloud utilizzando un router wireless collegato ad internet.



ACCESSORI

HMICB15: Cavo di collegamento per il pannello comandi a filo. Lunghezza del cavo 15 m.

IC-2P: Connettore per utilizzo comunicazione via ModBus o VMF-485LINK. Accessorio obbligatorio se abbinato al VMF-485LINK, o per sistemi di supervisione di terze parti.

VMF-485LINK: Espansione per interfacciare l'unità con il protocollo di comunicazione VMF, rendendo possibile la gestione dai supervisori VMF-E5 o VMF-E6.

VMF-E5: Pannello da incasso, con display LCD grafico retroilluminato e tastiera capacitiva, consente il comando/controllo centralizzato di un impianto idronico completo costituito da Ventilconvettori: fino a 64 zone di ventilconvettori costituite da 1 master + massimo 5 slave; chiller/Pompa di calore (accessorio obbligatorio interfaccia RS 485), circolatori: massimo 12 circolatori di zona configurabili; caldaia: gestione del consenso caldaia per la produzione di acqua calda; recuperatori di calore: massimo 3 consensi per recuperatori programmabili secondo fasce orarie e/o tramite la rilevazione della qualità dell'aria ottenuta con l'accessorio VMF-VOC, modulo acqua sanitaria: gestione completa della produzione di acqua calda sanitaria attraverso il controllo di: valvola deviatrice/circolatore, resistenza integrativa, sonda temperatura accumulo, ciclo antilegionella. Il pannello è disponibile sia di colore bianco (VMF-E5B) e sia di colore nero (VMF-E5N).

VMF-E6: Pannello da incasso di colore bianco, con display touchscreen a colori da 4,3 pollici, consente il comando/controllo centralizzato di un impianto idronico/aeraulico completo costituito da: ventilconvettori (fino a 64 zone di ventilconvettori costituite da 1 master + massimo 5 slave), pompe di calore (fino a 4), accessori MZC (fino a 5), gestione pannelli radianti (utilizzando un adeguato numero di accessori VMF-REB, fino a 64 pannelli radianti associate alle zone fancoil e fino a 32 pannelli radianti associati alle zone servite da MZC), gestione completa della produzione acqua calda sanitaria, controllo della resistenza RAS e/o della caldaia, gestione di I/O digitali, controllo recuperatori e sonde VOC (fino a 4).

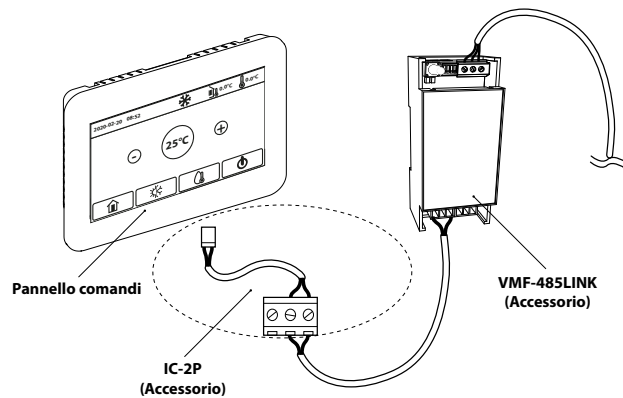
LOGATW: Dispositivo di diagnostica pompe di calore aria-acqua.

DHWT300S: (220-240~50Hz) serbatoio di accumulo acqua calda sanitaria in acciaio smaltato. Alimentazione elettrica monofase, capacità 300 litri con serpentina principale e secondaria, resistenza elettrica di supporto da 3 kW. Anodo sacrificale in magnesio. Installazione da interno.

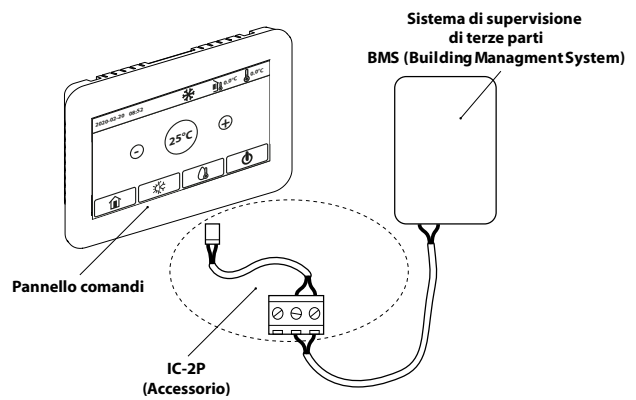
Per maggiori informazioni sul sistema VMF fare riferimento alla documentazione dedicata.

Accessorio	HMI180T	HMI220T
LOGATW	.	.
Accessorio	HMI180T	HMI220T
HMICB15	.	.
Accessorio	HMI180T	HMI220T
IC-2P	.	.
VMF-485LINK	.	.
VMF-E5	.	.
VMF-E6	.	.

Connessione con VMF-485LINK

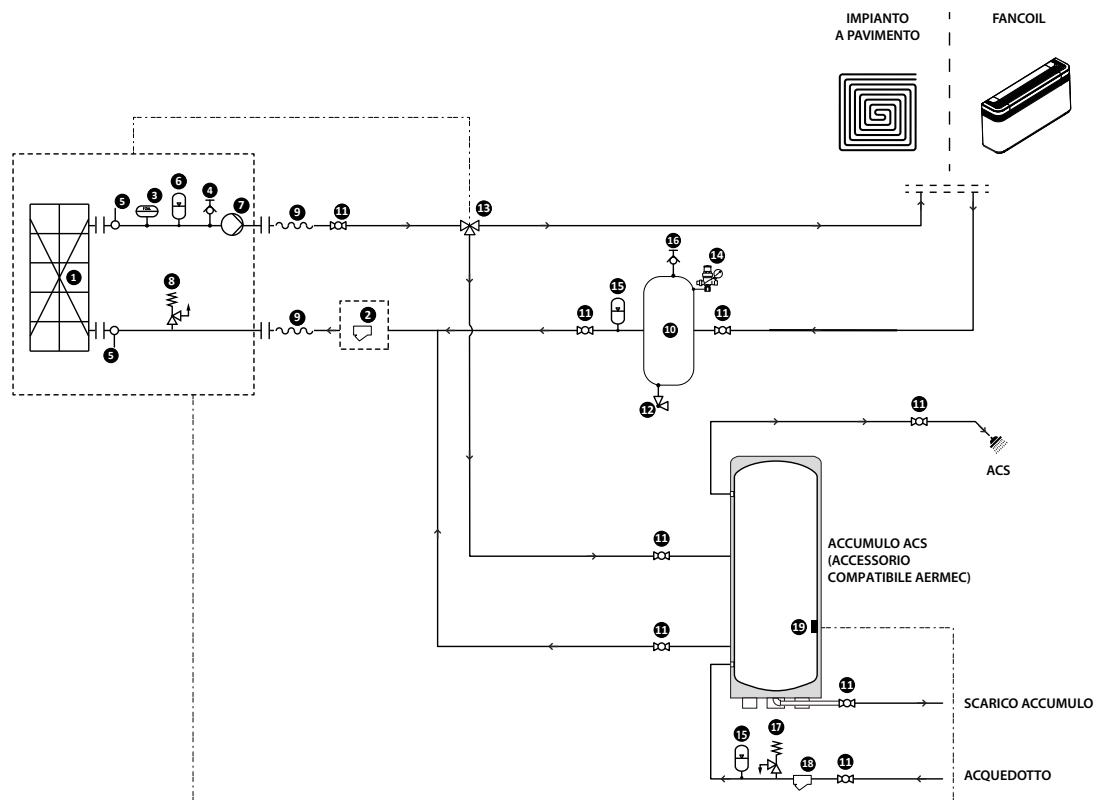


Connessione con sistemi di supervisione di terze parti



Compatibilità accessori

IMPIANTO A PAVIMENTO + A.C.S.



COMPONENTI FORNITI DI SERIE

- 1 Scambiatore a piastre
- 2 Filtro acqua (fornito a corredo)
- 3 Flussostato
- 4 Valvola di sfato aria
- 5 Sonde temperature acqua (IN/OUT)
- 6 Vaso d'espansione
- 7 Pompa
- 8 Valvola di sicurezza

COMPONENTI IDRAULICI CONSIGLIATI ESTERNI ALL'UNITÀ (A CARICO DELL'INSTALLATORE)

- 9 Giunti antivibranti
- 10 Accumulo impianto (installazione consigliata qualora il contenuto d'acqua dell'impianto sia inferiore a quanto indicato nel manuale tecnico).
- 11 Rubinetti d'intercettazione
- 12 Rubinetto di scarico
- 13 Valvola a 3 vie
- 14 Gruppo di caricamento
- 15 Vaso di espansione
- 16 Valvola di sfato aria
- 17 Valvola di sicurezza
- 18 Filtro acqua
- 19 Sonda temperatura accumulo ACS



In caso di impianto a pavimento, la valvola di by-pass deve essere installata per assicurare la circolazione di un contenuto minimo d'acqua all'impianto.

DATI PRESTAZIONALI

		HMI180T	HMI220T
Prestazioni in raffreddamento 12 °C / 7 °C (1)			
Potenza frigorifera	kW	17,50	21,00
Potenza assorbita	kW	5,65	7,00
EER	W/W	3,10	3,00
Portata acqua	l/h	2.978	3.578
Prevalenza utile	kPa	59,1	55,2
Prestazioni in riscaldamento 40 °C / 45 °C (2)			
Potenza termica	kW	18,00	22,00
Potenza assorbita	kW	5,00	6,29
COP	W/W	3,60	3,50
Portata acqua	l/h	3.158	3.853
Prevalenza utile	kPa	62,4	57,9

(1) Dati EN 14511:2022; Acqua scambiatore lato utenza 12 °C / 7 °C; Aria esterna 35 °C

(2) Dati EN 14511:2022; Acqua scambiatore lato utenza 40 °C / 45 °C; Aria esterna 7 °C b.s. / 6 °C b.u.

		HMI180T	HMI220T
Prestazioni in raffreddamento 23 °C / 18 °C (1)			
Potenza frigorifera	kW	18,50	23,00
Potenza assorbita	kW	3,85	4,89
EER	W/W	4,80	4,70
Portata acqua	l/h	-	-
Prevalenza utile	kPa	56,1	53,5
Prestazioni in riscaldamento 30 °C / 35 °C (2)			
Potenza termica	kW	18,00	22,00
Potenza assorbita	kW	3,75	4,89
COP	W/W	4,80	4,50
Portata acqua	l/h	3.096	3.784
Prevalenza utile	kPa	62,2	58,0

(1) Dati EN 14511:2022; Acqua scambiatore lato utenza 23 °C / 18 °C; Aria esterna 35 °C

(2) Dati EN 14511:2022; Acqua scambiatore lato utenza 30 °C / 35 °C; Aria esterna 7 °C b.s. / 6 °C b.u.

DATI TECNICI GENERALI

		HMI180T	HMI220T
Dati elettrici			
Potenza nominale assorbita	W	10.000	10.800
Compressore			
Tipo	tipo	Rotativo Inverter	Rotativo Inverter
Numero	n°	1	1
Circuiti	n°	1	1
Refrigerante	tipo	R32	R32
Carica refrigerante totale	kg	4,00	4,00
Potenziale riscaldamento globale (GWP)		675	675
CO ₂ equivalente	tCO ₂ eq	2,70	2,70
Olio	Tipo	FW68S	FW68S
Carica olio totale	l	1,9	1,9
Scambiatore lato utenza			
Tipo	tipo	Piastre	Piastre
Numero	n°	1	1
Attacchi (in/out)	Tipo	Gas Maschio	Gas Maschio
Diametro (in)	Ø	1"1/4	1"1/4
Diametro (out)	Ø	1"1/4	1"1/4
Ventilatore			
Tipo	tipo	Assiale	Assiale
Motore ventilatore	tipo	Inverter	Inverter
Numero	n°	2	2
Portata aria	m ³ /h	9.700	9.700
Dati sonori calcolati durante il funzionamento a freddo			
Livello di pressione sonora (1 m)	dB(A)	57,0	58,0
Dati sonori calcolati durante il funzionamento a caldo			
Livello di potenza sonora	dB(A)	65,0	65,0
Livello di pressione sonora (1 m)	dB(A)	56,0	57,0
Potenza sonora per frequenza centrale di banda dB(A)			
63 Hz	dB(A)	42,1	42,6
125 Hz	dB(A)	52,8	54,9
250 Hz	dB(A)	59,2	54,1
500 Hz	dB(A)	60,4	56,6
1000 Hz	dB(A)	58,0	55,8
4000 Hz	dB(A)	48,6	50,2
8000 Hz	dB(A)	42,7	45,2
Alimentazione			
Alimentazione	V/Ph/Hz	380-415V 3N ~ 50Hz	380-415V 3N ~ 50Hz

- La potenza nominale assorbita (corrente nominale assorbita), è la massima potenza elettrica assorbita (corrente massima assorbita) dal sistema, in accordo con la normativa EN 60335-1 e EN 60335-2-40.
- La carica riportata in tabella è un valore stimato e preliminare. Il valore finale della carica di refrigerante è riportato nella targhetta tecnica dell'unità. Per maggiori informazioni contattare sede.

- Potenza sonora: calcolata sulla base di misure effettuate in accordo con la normativa UNI EN ISO 9614-2, nel rispetto di quanto richiesto dalla certificazione Eurovent.
- Pressione sonora misurata in camera semianecoica a 1 m di distanza frontale.

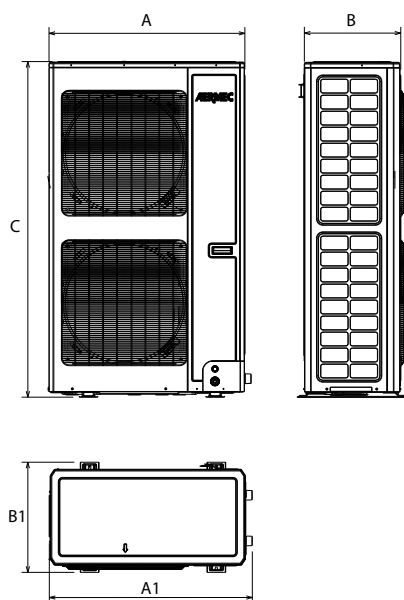
DATI ENERGETICI

		HMI180T	HMI220T
UE 811/2013 prestazioni in condizioni climatiche medie (average) - 35 °C - Pdesignh ≤ 70 kW (1)			
Pdesignh	kW	19	22
ηsh	%	181,00	180,00
Classe efficienza energetica		A+++	A+++
UE 811/2013 prestazioni in condizioni climatiche medie (average) - 55 °C - Pdesignh ≤ 70 kW (2)			
Pdesignh	kW	18	20
ηsh	%	127,00	127,00
SCOP	W/W	3,25	3,25
Classe efficienza energetica		A++	A++
Prestazioni a freddo per basse temperature (UE n° 2016/2281)			
ηsc	%	190,00	195,00
SEER	W/W	4,85	4,94

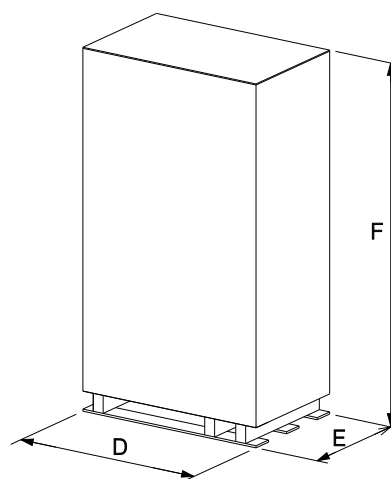
(1) Efficienze in applicazioni per bassa temperatura (35°C)

(2) Efficienze in applicazioni per media temperatura (55°C)

DIMENSIONI



HMI180T-HMI220T



Esempio imballo

		HMI180T	HMI220T
Dimensioni e pesi			
A	mm	943	943
A1	mm	977	977
B	mm	464	464
B1	mm	530	530
C	mm	1.615	1.615
D	mm	1.073	1.073
E	mm	593	593
F	mm	1.760	1.760
Peso netto	kg	205,0	205,0
Peso per trasporto	kg	221,0	221,0

Aermec si riserva la facoltà di apportare in qualsiasi momento tutte le modifiche ritenute necessarie per il miglioramento del prodotto con eventuale modifica dei relativi dati tecnici.

Aermec S.p.A.
Via Roma, 996 - 37040 Bevilacqua (VR) - Italia
Tel. 0442633111 - Telefax 044293577
www.aermec.com

Numero Verde
800-843085