

HMI 180T - 220T

Bomba de calor reversible condensada por aire

Potencia frigorífica 17,5 ÷ 21,0 kW
Potencia térmica 18,0 ÷ 22,0 kW



- Gas refrigerante ecológico R32.
- Instalación fácil y rápida
- Producción de agua caliente sanitaria con temperaturas exteriores de -25 °C hasta 45 °C
- Sellada herméticamente.



DESCRIPCIÓN

HMI es una bomba de calor reversible de exterior para sistemas de climatización en los que, además de enfriamiento ambiental, se requiere agua caliente a alta temperatura para la calefacción o la producción de agua caliente sanitaria.

Para la producción de ACS es obligatorio combinarlo con el tanque de acumulación de agua caliente sanitaria Aermec compatible.

HMI Está diseñado para satisfacer las necesidades del mercado de la construcción nueva y la renovación, **como sustituto o complemento de las calderas convencionales.**

Se puede asociar a sistemas de emisión de bajas temperaturas tales como calentamiento en suelo o fan coils, pero también a los radiadores más tradicionales, **y se suministra ya con los principales componentes hidráulicos facilitando de esta manera la instalación final.**

CARACTERÍSTICAS

Límites operativos

Funcionamiento con carga completa hasta una temperatura del aire exterior de -25 °C durante el invierno y de 48 °C en verano.

Temperatura máxima del agua producida en calentamiento 65 °C.

Producción de agua caliente sanitaria hasta 80 °C con resistencia eléctrica.

- Circuito frigorífico con economizer.
- Compresor inverter rotary.
- Ventiladores axiales DC brushless diseñados para la optimización aerodinámica, permiten reducir el nivel de ruidos aumentando al mismo tiempo el rendimiento y el caudal del aire.
- Dotada de resistencia eléctrica en la base para evitar la formación de hielo y favorecer la eliminación de la condensación durante el funcionamiento en calentamiento.
- Válvula de expansión electrónica.

Componentes hidráulicos principales

- Bomba inverter.
- Intercambiador de placas.
- Vaso de expansión.
- Válvula de seguridad.
- Flujóstato.
- Filtro de agua en dotación (**instalación obligatoria**).

Regulación

Regulación mediante **panel de control multilingüe táctil**:

- Gestión de una válvula desviadora de 3 vías (no suministrada) para la producción de agua caliente sanitaria.
- Gestión de una válvula de 2 vías (no suministrada) para la interceptación de una parte de la instalación.
- Programación semanal de franjas horarias.
- Función **auto-restart**.
- Funcionamiento de emergencia (puede activar una fuente de calor de reemplazo).
- Función **quick hot water** para calentar rápidamente el agua caliente sanitaria.
- Función **weather dependent mode** para la regulación climática.
- Función **quiet** para funcionamiento silencioso, programable con timer.
- Control de la condensación.
- La activación del ciclo antilegionella (fácilmente configurable desde el panel de control) permite calentar semanalmente todo el tanque a una temperatura (máx. 70°C) que elimina la bacteria responsable de la infección.

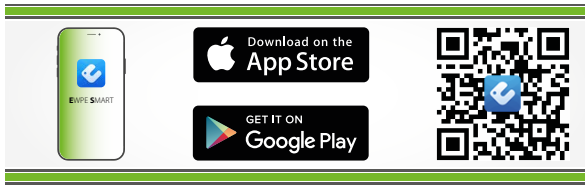
Batería especial aleta dorada

A diferencia de las baterías normales, este revestimiento especial de epoxi dorado es capaz de proteger el intercambiador de calor de la oxidación y la corrosión, en áreas donde la cantidad de sal en el aire es muy alta.



Smart APP Ewpe

El sistema está equipado de serie con el módulo WI-FI; Gracias a este módulo y la App específica para los dispositivos iOS y Android, disponible gratuitamente en Apple Store y Google Play, es posible realizar un control remoto de todo el sistema directamente desde el Smartphone o el Tablet. El control desde remoto puede ser efectuado mediante Cloud utilizando un Router Wireless conectado a Internet.



ACCESORIOS

HMICB15: Cable de conexión para el panel de mandos. Longitud del cable 15 m.

IC-2P: Conector para utilizar en la comunicación vía ModBus o VMF-485LINK. Accesorio obligatorio si se combina con el VMF-485LINK, o para sistemas de supervisión de terceras partes.

VMF-485LINK: Expansión para conectar en interfaz la unidad con el protocolo de comunicación VMF, posibilitando la gestión de los supervisores VMF-E5 o VMF-E6.

VMF-E5: Panel de empotrado de color negro con pantalla LCD gráfica retroiluminada y teclado capacitivo, permite el mando/control centralizado de un sistema hidrónico completo constituido por ventilosconectores: hasta 64 zonas de ventilosconectores constituidas por 1 master + máximo 5 slave; chiller/bomba de calor (accesorio obligatorio para la interfaz RS 485), circuladores: máximo 12 circuladores de zona configurables; caldera: gestión de la activación de la caldera para la producción de agua caliente; recuperadores de calor: máximo 3 activaciones para recuperadores regulables según franjas horarias y/o mediante la detección de la calidad del aire obtenida con el accesorio WMF-VOC; módulo de agua sanitaria: gestión completa de la producción de agua caliente sanitaria mediante el control de: válvula desviadora/circulador, resistencia de integración, sonda de temperatura, acumulación, ciclo antilegionela. El panel está disponible en blanco (VMF-E5B) y negro (VMF-E5N).

VMF-E6: Panel empotrado de color blanco, con pantalla táctil en color de 4,3 pulgadas, que permite el mando/control centralizado de un sistema hidrónico/aeráulico completo compuesto por: ventilosconectores (hasta 64 zonas de ventilosconectores constituidas por 1 maestro + máximo 5 esclavos), bombas de calor (hasta 4), accesorios MZC (hasta 5), gestión de paneles radiantes (usando un número adecuado de accesorios VMF-REB, hasta 64 paneles radiantes asociados a las zonas de ventilosconectores y hasta 32 paneles radiantes asociados a las zonas servidas por MZC), gestión completa de la producción de agua caliente sanitaria, control de la resistencia RAS y/o de la caldera, gestión de entradas/salidas digitales, control de recuperadores y sondas VOC (hasta 4).

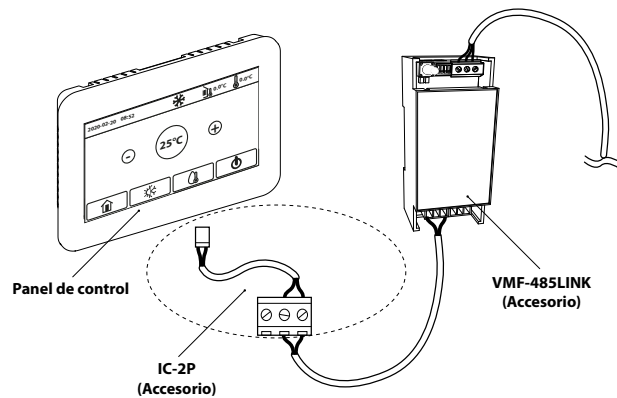
LOGATW: Herramienta de diagnóstico para bombas de calor aire/agua.

DHWT300S: (220-240 V~50 Hz) acumulador de agua caliente sanitaria de acero esmaltado. Alimentación eléctrica monofásica, capacidad de 300 litros con serpentín principal y secundario, resistencia eléctrica de soporte de 3 kW. Ánodo sacrificial de magnesio. Instalación de interior.

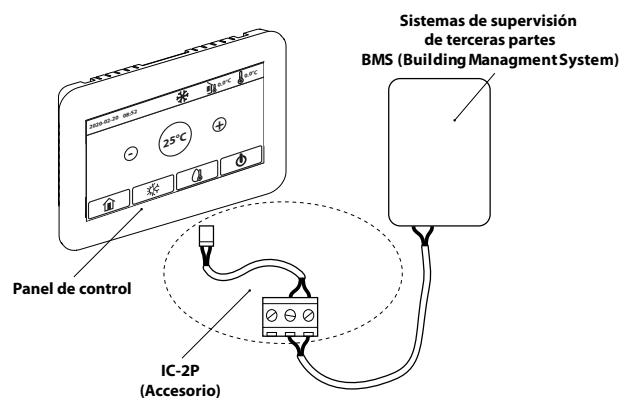
Para mayor información acerca del sistema VMF, remitirse a la documentación específica.

Accesorio	HMI180T	HMI220T
LOGATW	•	•
Accesorio	HMI180T	HMI220T
HMICB15	•	•
Accesorio	HMI180T	HMI220T
IC-2P	•	•
VMF-485LINK	•	•
VMF-E5	•	•
VMF-E6	•	•

Conexiones con VMF-485LINK

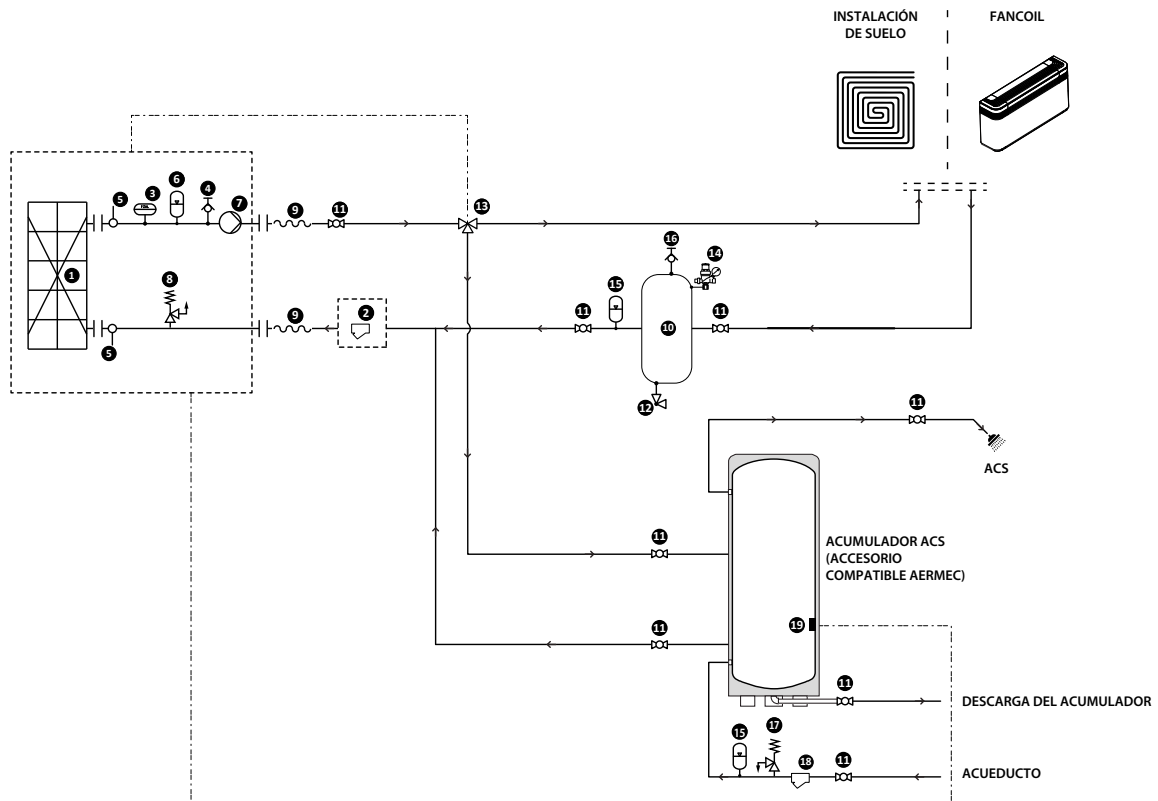


Conexiones con sistemas de supervisión de terceras partes



Compatibilidad accesorios

INSTALACIÓN DE SUELO + A.C.S.



COMPONENTES SUMINISTRADOS DE SERIE

- 1 Intercambiador de placas
- 2 Filtro agua (suministrado en dotación)
- 3 Flujóstato
- 4 Válvula de purgado de aire
- 5 Sondass temperaturas de agua (IN/OUT)
- 6 Vaso de expansión
- 7 Bomba
- 8 Válvula de seguridad

COMPONENTES HIDRÁULICOS ACONSEJADOS EXTERNOS A LA UNIDAD (A CARGO DEL INSTALADOR)

- 9 Juntas antivibración
- 10 Acumulación de la instalación (instalación recomendada si el contenido de agua de la instalación es inferior al indicado en el manual técnico).
- 11 Válvulas de interceptación
- 12 Grifo de descarga
- 13 Válvula de 3 vías
- 14 Grupo de carga
- 15 Vaso de expansión
- 16 Válvula de purgado de aire
- 17 Válvula de seguridad
- 18 Filtro de agua
- 19 Sonda de temperatura de acumulación de ACS



En caso de instalación de suelo, la válvula de derivación debe instalarse para asegurar la circulación de un contenido mínimo de agua en la instalación.

DATOS DE LAS PRESTACIONES

		HMI180T	HMI220T
Rendimientos en enfriamiento 12 °C / 7 °C (1)			
Potencia frigorífica	kW	17,50	21,00
Potencia absorbida	kW	5,65	7,00
EER	W/W	3,10	3,00
Caudal de agua	l/h	2.978	3.578
Prevalencia útil	kPa	59,1	55,2
Rendimientos en calefacción 40 °C / 45 °C (2)			
Potencia térmica	kW	18,00	22,00
Potencia absorbida	kW	5,00	6,29
COP	W/W	3,60	3,50
Caudal de agua	l/h	3.158	3.853
Prevalencia útil	kPa	62,4	57,9

(1) Datos EN 14511:2022; Agua intercambiador lado instalación 12 °C / 7 °C; Aire exterior 35 °C
 (2) Datos EN 14511:2022; Agua intercambiador lado instalación 40 °C / 45 °C; Aire exterior 7 °C b.s. / 6 °C b.u

		HMI180T	HMI220T
Rendimientos en enfriamiento 23 °C / 18 °C (1)			
Potencia frigorífica	kW	18,50	23,00
Potencia absorbida	kW	3,85	4,89
EER	W/W	4,80	4,70
Caudal de agua	l/h	-	-
Prevalencia útil	kPa	56,1	53,5
Rendimientos en calefacción 30 °C / 35 °C (2)			
Potencia térmica	kW	18,00	22,00
Potencia absorbida	kW	3,75	4,89
COP	W/W	4,80	4,50
Caudal de agua	l/h	3.096	3.784
Prevalencia útil	kPa	62,2	58,0

(1) Datos EN 14511:2022; Agua intercambiador lado instalación 23 °C / 18 °C; Aire exterior 35 °C
 (2) Datos EN 14511:2022; Agua intercambiador lado instalación 30 °C / 35 °C; Aire exterior 7 °C b.s. / 6 °C b.u

DATOS TÉCNICOS GENERALES

		HMI180T	HMI220T
Datos eléctricos			
Potencia nominal absorbida	W	10.000	10.800
Compresor			
Tipo	tipo	Rotativo Inverter	Rotativo Inverter
número	n°	1	1
Circuitos	n°	1	1
Refrigerante	tipo	R32	R32
Carga refrigerante total	kg	4,00	4,00
Potencial de calentamiento global (GWP)		675	675
CO ₂ equivalente	tCO ₂ eq	2,70	2,70
Aceite	Tipo	FW68S	FW68S
Carga aceite total	l	1,9	1,9
Intercambiador lado instalación			
Tipo	tipo	Placas	Placas
número	n°	1	1
Conexiones (in/out)	Tipo	Gas Maschio	Gas Maschio
Diámetro (in)	Ø	1"1/4	1"1/4
Diámetro (out)	Ø	1"1/4	1"1/4
Ventilador			
Tipo	tipo	Axial	Axial
Motor del ventilador	tipo	Inverter	Inverter
número	n°	2	2
Caudal de aire	m ³ /h	9.700	9.700
Datos de sonido calculados en funcionamiento en frío			
Nivel de presión sonora (1 m)	dB(A)	57,0	58,0
Datos de sonido calculados en funcionamiento en caliente			
Nivel de potencia sonora	dB(A)	65,0	65,0
Nivel de presión sonora (1 m)	dB(A)	56,0	57,0
Potencia sonora para frecuencia central de banda dB(A)			
63 Hz	dB(A)	42,1	42,6
125 Hz	dB(A)	52,8	54,9
250 Hz	dB(A)	59,2	54,1
500 Hz	dB(A)	60,4	56,6
1000 Hz	dB(A)	58,0	55,8
4000 Hz	dB(A)	48,6	50,2
8000 Hz	dB(A)	42,7	45,2
Alimentación			
Alimentación	V/Ph/Hz	380-415V 3N ~ 50Hz	380-415V 3N ~ 50Hz

- La potencia nominal absorbida (Corriente Nominal Absorbida), es la Máxima Potencia Eléctrica Absorbida (Corriente Máxima Absorbida) por el sistema, conforme a las Normativas EN 60335-1 y EN 60335-2-40.
- La carga indicada en la tabla es un valor estimado y preliminar. El valor final de la carga de refrigerante se puede encontrar en la placa de características

de la unidad. Para más información, póngase en contacto con la oficina central.

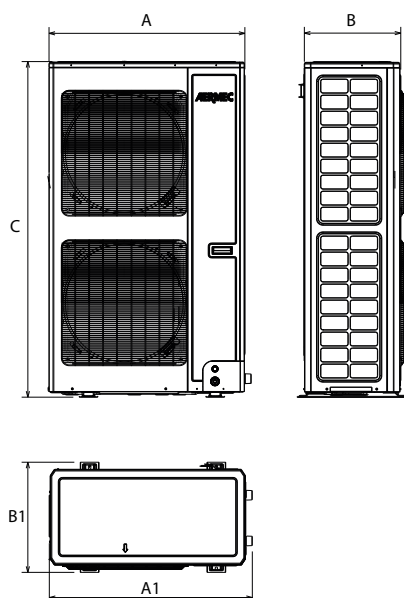
- Potencia sonora: calculada en función de las medidas realizadas en conformidad con la normativa UNI EN ISO 9614-2, respetando lo establecido por la certificación Eurovent.
- Presión sonora medida en ambiente anecoide a 1 m de distancia frontal.

DATOS ENERGÉTICOS

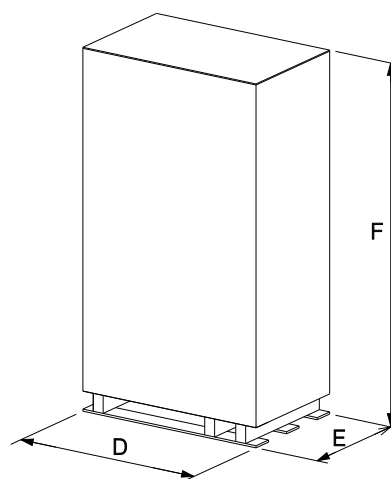
		HMI180T	HMI220T
UE 811/2013 prestaciones en condiciones climáticas medias (average) - 35 °C - Pdesignh ≤ 70 kW (1)			
Pdesignh	kW	19	22
ηsh	%	181,00	180,00
Clase de eficiencia energética		A+++	A+++
UE 811/2013 prestaciones en condiciones climáticas medias (average) - 55 °C - Pdesignh ≤ 70 kW (2)			
Pdesignh	kW	18	20
ηsh	%	127,00	127,00
SCOP	W/W	3,25	3,25
Clase de eficiencia energética		A++	A++
Salida de agua a baja temperatura (UE n° 2016/2281)			
ηsc	%	190,00	195,00
SEER	W/W	4,85	4,94

- (1) Eficiencia en aplicaciones para baja temperatura (35 °C)
 (2) Eficiencia en aplicaciones para temperatura media (55 °C)

DIMENSIONES



HMI180T-HMI220T



Ejemplo de embalaje

		HMI180T	HMI220T
Dimensiones y pesos			
A	mm	943	943
A1	mm	977	977
B	mm	464	464
B1	mm	530	530
C	mm	1.615	1.615
D	mm	1.073	1.073
E	mm	593	593
F	mm	1.760	1.760
Peso neto	kg	205,0	205,0
Peso para transporte	kg	221,0	221,0

Aermec se reserva el derecho de efectuar, en cualquier momento, todas las modificaciones que considere necesarias para mejorar el producto, modificando eventualmente los datos técnicos correspondientes.

Aermec S.p.A.
 Via Roma, 996 - 37040 Bevilacqua (VR) - Italia
 Tel. 0442633111 - Telefax 044293577
 www.aermec.com