

HMI 260T - 300T

Reversible luftgekühlte Wärmepumpe

Kühlleistung 26,0 ÷ 30,0 kW – Heizleistung 26,0 ÷ 30,0 kW



- **Umweltfreundliches Kältegas R32.**
- **Einfache und Schnelle Installation**
- **Trinkwarmwasserbereitung bei Außentemperaturen von -25°C bis 48°C**
- **Hermetisch versiegelt**



BESCHREIBUNG

Reversible Wärmepumpe für die Außeninstallation für Klimaanlage, bei denen nicht nur eine Raumkühlung sondern auch Warmwasser mit hohen Temperaturen für die Heizung. Die Einheiten HMI260T und HMI300T unterstützen die Warmwassererwärmung, der Pufferspeicher TWW ist jedoch nicht in der Standardkonfiguration enthalten. Für die Auswahl der Pufferspeicher TWW siehe ausschließlich das Installations Handbuch. HMI Das Gerät wurde entwickelt, um den Anforderungen des Neubau- und Renovierungsmarktes gerecht zu werden und **herkömmliche Heizkessel zu ersetzen oder zu ergänzen**. Sie kann mit Niedertemperaturheizungen wie Fußbodenheizungen aber auch mit den konventionelleren Heizkörpern kombiniert **und ist bereits mit den wichtigsten Hydraulikkomponenten ausgerüstet, wodurch auch die Endinstallation vereinfacht wird**.

EIGENSCHAFTEN

Betriebsgrenzen

Betrieb mit Vollast bis -25°C Außentemperatur in der Wintersaison, bis 48°C in der Sommersaison.

Höchsttemperatur des erzeugten Wassers im Heizbetrieb 65°C.

- Kältekreis mit Economizer.
- Rotationsverdichter Inverter Rotary.
- Auf die aerodynamische Optimierung ausgelegte DC -Axiallüfter mit bürstenlosen Motoren gestatten eine Eindämmung des Geräuschpegels, gleichzeitig jedoch eine Steigerung des Wirkungsgrads und des Luftdurchsatzes.
- Mit elektrischem Widerstand im Grundgestell, um die eventuelle Eisbildung zu verhindern und den Abbau des Kondenswassers während dem Heizbetrieb zu begünstigen.
- Elektronisches Expansionsventil.

Wichtigste hydraulische Bauteile

- Inverterpumpe
- Plattenwärmetauscher.
- Ausdehnungsgefäß.
- Sicherheitsventil.
- Strömungswächter.
- Wasserfilter im Lieferumfang enthalten **(Installation zwingend erforderlich)**.

Einstellung

Regelung über eine **mehrsprachige Bedienblende mit Touchscreen**:

- Verwaltung eines 3-Wege-Umleitventils (nicht mitgeliefert) für die Trinkwarmwassererzeugung.
- Verwaltung eines 2-Wege-Ventils (nicht mitgeliefert) für die Absperrung eines Anlagenteils.
- Wochenprogrammierung mit Zeitschienen.
- Funktion **Auto-Restart**.
- Notbetrieb (kann ein Ersatzwärmequelle aktivieren).
- Funktion **Quick Hot Water** für eine schnelle Trinkwarmwassererwärmung.
- Funktion **Weather Dependent Mode** für die Klimaregulierung.
- Funktion **Quiet** für geräuscharme Funktionsweise, mit Timer programmierbar.
- Verflüssigungskontrolle.
- Die Aktivierung des Legionellenschutzzyklus (einfach über das Bedienpaneel einzustellen) gestattet es, den gesamten Tank wöchentlich auf eine Temperatur aufzuheizen (max 70°C), die die für die Infektion verantwortlichen Bakterien vernichten kann.

Spezieller Golden-Fin-Wärmetauscher

Im Gegensatz zu normalen Wärmetauschern kann diese spezielle silikonfreie Epoxidbeschichtung in goldener Farbe den Wärmetauscher vor Rost und Korrosion in Gebieten schützen, in denen die Luft einen sehr hohen Salzgehalt hat.



Smart APP Ewpe

Das System ist standardmäßig mit dem WiFi-Modul ausgestattet. Mit diesem Modul und der speziellen App für iOS- und Android-Geräte, die kostenfrei im Apple Store und auf Google Play zur Verfügung steht, kann das System direkt über Ihr Smartphone oder Tablet gesteuert werden. Die Fernsteuerung kann über Cloud mit einem mit dem Internet verbundenen Wireless Router durchgeführt werden.



ZUBEHÖR

HMICB15: Anschlusskabel für die Bedientafel. Kabellänge 15 m.

IC-2P: Steckverbinder für die Nutzung der Kommunikation über Mod Bus oder VMF-485LINK. Obligatorisches Zubehör bei Kombination mit VMF-485LINK oder für Überwachungssysteme von Drittfirmen.

VMF-485LINK: Erweiterung für eine Schnittstellenverbindung des Geräts mit dem Kommunikationsprotokoll VMF, sodass die Steuerung durch die Supervisoren VMF-E5 oder VMF-E6 möglich wird.

VMF-E5: Bedientafel für den Wandeinbau in schwarzer Farbe, mit LCD-Display mit Hintergrundbeleuchtung und kapazitiver Tastatur, ermöglicht die Steuerung / zentralisierte Kontrolle einer kompletten Hydronikanlage bestehend aus Gebläsekonvektoren: bis zu 64 Bereiche von Gebläsekonvektoren, bestehend aus 1 Master + max. 5 Slave; Kaltwassersatz / Wärmepumpe (obligatorisches Zubehör Schnittstelle RS 485), Umwälzpumpen: max. 12 konfigurierbare Bereichsumwälzpumpen; Heizkessel: Verwaltung der Freigabe Heizkessel zur Wassererwärmung; Wärmerückgewinner: max. 3 Freigaben für programmierbare Wärmerückgewinner laut Timer-Zeiten und/oder mittels Ermittlung der Luftqualität mit dem Zubehör VMF-VOC, Trinkwassermodul: komplette Verwaltung der Trinkwassererzeugung über Kontrolle von: Umleitventil / Umwälzpumpe, Zusatz-Widerstand, Speichertemperatursonde, Anti-Legionellen-Zyklus. Das Panel ist sowohl in Weiß (VMF-E5B) als auch in Schwarz (VMF-E5N) erhältlich.

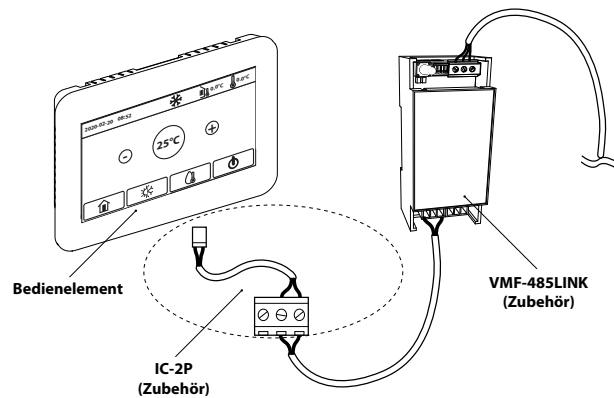
VMF-E6: Bedienelement für die Unterputzmontage, Farbe Weiß, mit Farbdisplay 4,3"-Touchscreen, gestattet die zentrale Bedienung/Steuerung einer kompletten Hydronik-/Lüftungsanlage, bestehend aus: Gebläsekonvektoren (bis zu 64 Gebläsekonvektorzonen bestehend aus 1 Master + maximal 5 Slaves), Wärmepumpen (bis zu 4), Zubehör MZC (bis zu 5), Verwaltung von Heizplatten (wenn eine angemessene Anzahl des Zubehörs VMF-REB verwendet wird, bis zu 64 Heizplatten verknüpft mit den Gebläsekonvektorzonen und bis zu 32 Heizplatten verknüpft mit den von MZC versorgten Zonen), komplette Verwaltung der Trinkwasserbereitung, Steuerung eines Heizwiderstands RAS und/oder eines Heizkessels, Verwaltung von digitalen I/O, Steuerung von Wärmerückgewinnern und VOC-Fühlern (bis zu 4).

LOGATW: Diagnoseinstrument für Luft/Wasser-Wärmepumpen.

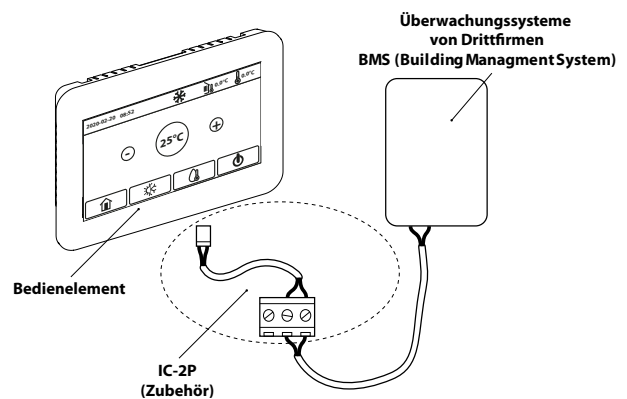
Für weitere Informationen zum System wird auf die entsprechenden Unterlagen verwiesen.

Zubehör	HMI260T	HMI300T
LOGATW	•	•
Zubehör	HMI260T	HMI300T
IC-2P	•	•
VMF-485LINK	•	•
VMF-E5	•	•
VMF-E6	•	•

Anschlüsse mit VMF-485LINK

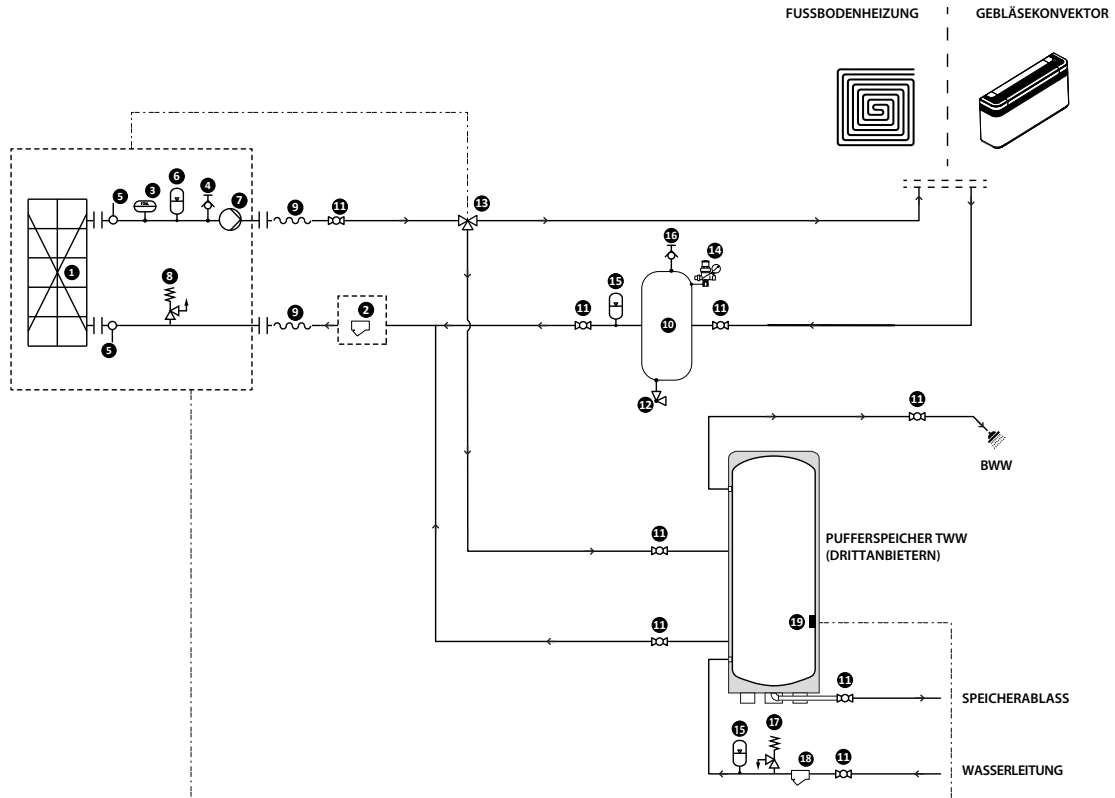


Anschlüsse mit Überwachungssysteme von Drittfirmen



Eignungstabelle des Zubehörs

FUSSBODENHEIZUNG + BWB



SERIENMÄSSIG MITGELIEFERTE KOMponentEN

- 1 Plattenwärmetauscher
- 2 Wasserfilter (mitgeliefert)
- 3 Strömungswächter
- 4 Entlüftungsventil
- 5 Wassertemperatursonde (IN/OUT)
- 6 Ausdehnungsgefäß
- 7 Pumpe
- 8 Sicherheitsventil

EMPFOHLENE HYDRAULIK-BAUTEILE AUSSERHALB DER EINHEIT (ZU LASTEN DES INSTALLATEURS)

- 9 Schwingungsdämpfende Verbindungsstücke
- 10 Speicher der Anlage (Installation wird empfohlen, sollte der Wasserinhalt der Anlage unterhalb der in der Tabelle angegebenen Menge liegen)
- 11 Absperrventile
- 12 Abflussventil
- 13 3-Wege-Ventil
- 14 Füllvorrichtung
- 15 Ausdehnungsgefäß
- 16 Entlüftungsventil
- 17 Sicherheitsventil
- 18 Wasserfilter
- 19 - Temperatursonde TWW-Speicher

TECHNISCHE LEISTUNGSDATEN

		HMI260T	HMI300T
Leistungen im Kühlbetrieb 12 °C / 7 °C (1)			
Kühlleistung	kW	26,00	30,00
Leistungsaufnahme	kW	9,29	11,54
EER	W/W	2,80	2,60
Wasserdurchsatz	l/h	4.436	5.126
Nutzförderhöhe	kPa	69,0	52,0
Leistungen im Heizleistung 40 °C / 45 °C (2)			
Heizleistung	kW	26,00	30,00
Leistungsaufnahme	kW	7,65	8,82
COP	W/W	3,40	3,40
Wasserdurchsatz	l/h	4.550	5.241
Nutzförderhöhe	kPa	69,0	52,0

(1) Daten EN 14511:2022; Anlagenseitiger Wärmetauscher 12 °C / 7 °C; Frischluft 35 °C

(2) Daten EN 14511:2022; Wasser anlagenseitiger Wärmetauscher 40 °C / 45 °C; Außentemperatur 7 °C.T.k. / 6 °C.F.k.

		HMI260T	HMI300T
Leistungen im Kühlbetrieb 23 °C / 18 °C (1)			
Kühlleistung	kW	27,00	31,00
Leistungsaufnahme	kW	6,14	7,56
EER	W/W	4,40	4,10
Wasserdurchsatz	l/h	-	-
Nutzförderhöhe	kPa	61,0	52,0
Leistungen im Heizleistung 30 °C / 35 °C (2)			
Heizleistung	kW	26,00	30,00
Leistungsaufnahme	kW	5,98	6,90
COP	W/W	4,35	4,35
Wasserdurchsatz	l/h	4.472	5.160
Nutzförderhöhe	kPa	77,0	50,0

(1) Daten EN 14511:2022; Anlagenseitiger Wärmetauscher 23 °C / 18 °C; Frischluft 35 °C

(2) Daten EN 14511:2022; Wasser anlagenseitiger Wärmetauscher 30 °C / 35 °C; Außentemperatur 7 °C.T.k. / 6 °C.F.k.

TECHNISCHE DATEN

		HMI260T	HMI300T
Elektrische Daten			
Nennleistungsaufnahme	W	13.000	15.000
Verdichter			
Typ	Typ	Rotativo Inverter	Rotativo Inverter
Anzahl	nr.	1	1
Kreise	nr.	1	1
Kältemittel	Typ	R32	R32
Kühlmittelfüllung gesamt	kg	5,00	5,00
Treibhauspotential (GWP)		675	675
CO ₂ -Äquivalent	tCO ₂ eq	3,38	3,38
Öl	Typ	FW68S	FW68S
Ölfüllung insgesamt	g	2162,0	2162,0
Anlagenseitiger Wärmetauscher			
Typ	Typ	Platten	Platten
Anzahl	nr.	1	1
Anschlüssen (in/out)	Typ	Gas Maschio	Gas Maschio
Durchmesser (in)	Ø	1" 1/2	1" 1/2
Durchmesser (out)	Ø	1" 1/2	1" 1/2
Ventilator			
Typ	Typ	Axial	Axial
Ventilatormotor	Typ	IEC-Ventilatoren	IEC-Ventilatoren
Anzahl	nr.	2	2
Luftdurchsatz	m ³ /h	13.470	13.470
Schalldaten werden im Kühlbetrieb berechnet			
Schalldruckpegel (1 m)	dB(A)	58,0	59,0
Schalldaten werden im Heizbetrieb berechnet			
Schallleistungspegel	dB(A)	65,0	65,0
Schalldruckpegel (1 m)	dB(A)	57,0	58,0
Schalleistung für mittlere Bandfrequenz [dB] (A)			
63 Hz	dB(A)	37,1	41,1
125 Hz	dB(A)	46,1	50,1
250 Hz	dB(A)	49,8	50,9
500 Hz	dB(A)	54,1	54,0
1000 Hz	dB(A)	53,8	54,3
2000 Hz	dB(A)	54,5	52,8
4000 Hz	dB(A)	51,4	49,6
8000 Hz	dB(A)	58,4	53,6
Spannungsversorgung			
Spannungsversorgung	V/Ph/Hz	380-415V 3N ~ 50Hz	380-415V 3N ~ 50Hz

- Die Nennleistungsaufnahme (Nennstromaufnahme) entspricht der maximalen Leistungsaufnahme (maximalen Stromaufnahme) des Systems gemäß Normen EN 60335-1 und EN 60335-2-40.
- Der in der Tabelle angeführte Kältemittelinhalt ist ein vorläufiger Schätzwert. Der endgültige Wert der Kältemittelmenge wird auf dem Typenschild des Geräts angeführt. Für genauere Informationen wenden Sie sich bitte an den Hersteller.

- Schalleistungswert: Anhand von Messungen berechnet, die gemäß Norm UNI EN ISO 9614-2 und entsprechend den Anforderungen der Eurovent-Zertifizierung ausgeführt wurden.
- Gemessener Schalldruck in schalltoten Raum bei Frontalabstand von 1 m.

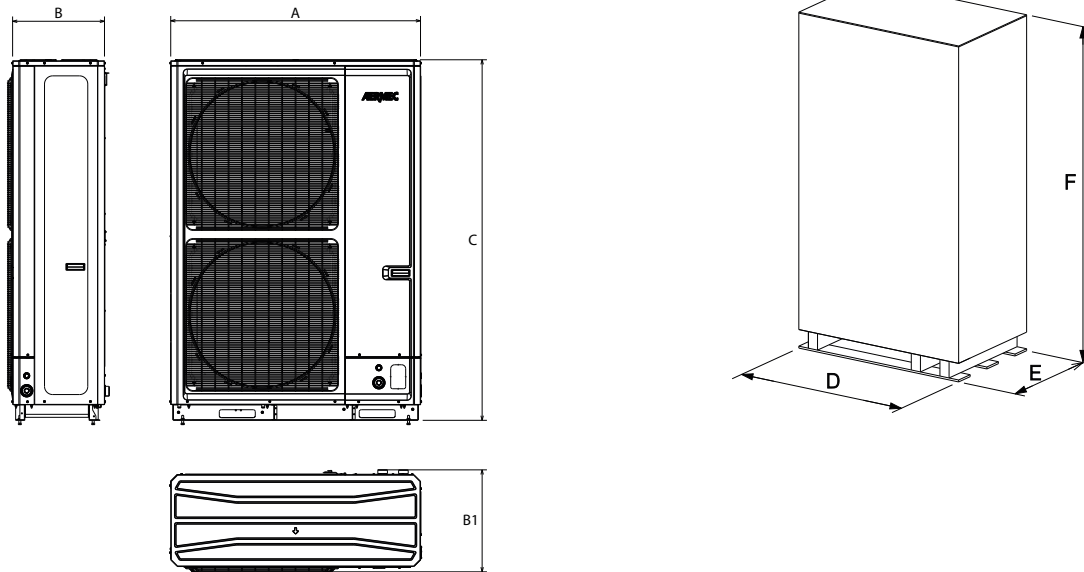
ENERGIEDATEN

		HMI260T	HMI300T
Kühlleistung bei niedrigen Temperaturen (UE n° 2016/2281)			
η _{sc}	%	180,00	182,00
SEER	W/W	4,58	4,63
EU 811/2013 leistungen bei durchschnittlichen Klimabedingungen (average) - 55 °C - Pdesignh ≤ 70 kW (1)			
Energieeffizienzklasse		A++	A++
Pdesignh	kW	27	30
η _{sh}	%	127,00	127,00
SCOP	W/W	3,25	3,25

(1) Wirkungsgrade in Anwendungen für mittlere Temperatur (55°C)

ABMESSUNGEN

HMI260T-HMI300T



		HMI260T	HMI300T
Abmessungen und gewicht			
A	mm	1.255	1.255
B	mm	461	461
B1	mm	510	510
C	mm	1.804	1.804
D	mm	1.338	1.338
E	mm	770	770
F	mm	1.965	1.965
Nettogewicht	kg	261,0	261,0
Gewicht für den Transport	kg	290,0	290,0

Aermec behält sich das Recht vor, als notwendig erachtete Änderungen im Sinne einer Verbesserung des Produkts jederzeit auch mit Änderung der technischen Daten vorzunehmen.

Aermec S.p.A.
Via Roma, 996 - 37040 Bevilacqua (VR) - Italia
Tel. 0442633111 - Telefax 044293577
www.aermec.com