

NSMJ 1251-6102

Luftgekühlter Kaltwassersatz

Kühlleistung 293,1 ÷ 1416,1 kW



- Mikrokanalregister
- Betrieb bis 50 °C Außenlufttemperatur
- Hohe Wirkungsgrade bei Teillasten
- Night Mode



BESCHREIBUNG

Kaltwassersätze, die für die Klimatisierung von Wohn- / Gewerbegebäuden oder für die Kühlung von Gewerbegebäuden entwickelt und hergestellt wurden. Dabei handelt es sich um Außeneinheiten mit Inverter-Schraubenverdichtern, Axialventilatoren, Microchannel-Registern und Rohrbündelwärmetauschern. In den Einheiten mit Enthitzer besteht zudem die Möglichkeit der kostenlosen Warmwasseraufbereitung. Gestell, Struktur und Verkleidung sind aus verzinktem Stahl und mit Polyesterlack RAL 9003 behandelt.

AUSFÜHRUNGEN

- A Hoher Wirkungsgrad
- E Hoher Wirkungsgrad, Schallgedämpft

EIGENSCHAFTEN

Betriebsbereich

Betrieb bis zu 50 °C Außentemperatur bei Vollast je nach Größe und Ausführung. Für nähere Einzelheiten wird auf die technischen Unterlagen oder die Auswahlsoftware verwiesen.

Einheit mit 1 / 2 Kühlkreisläufen

Die Serie besteht aus Modellen, die mit 1–2 Kältekreisläufen ausgestattet sind. Die Geräte sind, je nach Größe, mit Einzelkreislauf oder mit Doppelkreislauf und mit Inverterverdichtern ausgestattet, um einen maximalen Wirkungsgrad sowohl bei Vollast als auch bei Teillasten zu gewährleisten.

Aluminium Mikrokanalregister

Aluminium Mikrokanal - Verflüssiger sind sehr effizient bei einer geringeren Menge an Kältemittel und geringerem Gewicht. Ein zusätzlicher Oberflächenschutz "O" der Aluminium - Lamellen bei aggressiven Luftbedingungen steht in der Auslegungsoftware zur Verfügung.

Steuerung der Verflüssigungstemperatur

Serienmäßige Vorrichtung zur elektronischen Kondensationssteuerung für den Betrieb auch bei niedrigen Temperaturen, die es gestattet, den Luftdurchsatz an den tatsächlichen Bedarf der Anlage anzupassen, was Vorteile in Bezug auf die Kostenreduzierung mit sich bringt.

Kühlgas R513A (XP10)

Dank des Kühlmittels R513A (XP10), wird die Umweltbelastung durch die Einheiten erheblich reduziert.

Dank der Kombination einer geringen Kühlmittelfüllung mit einem niedrigen Treibhauspotential (Global Warming Potential) weisen diese Geräte niedrige Werte von CO₂ auf.

Elektronisches Expansionsventil

Durch die Verwendung eines elektronischen Thermostatventils gibt es deutliche Vorteile bezüglich der Energieeffizienz besonders wenn der Kaltwassersatz in Teillast arbeitet.

Hydraulik

Das integrierte Hydraulikmodul enthält die wichtigsten Hydraulikbauteile; es ist in verschiedenen Konfigurationen mit einzelner oder doppelter Pumpe mit unterschiedlicher Förderleistung mit und ohne Pufferspeicher erhältlich. Die Lösung mit dem integrierten Hydraulikmodul ist wirtschaftlicher und erleichtert die Installation.

Ausführung schallgedämpft

Die schallgedämpften Versionen "E" haben serienmäßig schallabsorbierende Spezialbauteile für die Verdichter, mit denen im Vergleich zu den anderen Versionen der Lärmstörpegel noch einmal um etwa 4 dB gesenkt werden kann.

PCO⁵-KONTROLLE

Mikroprozessorenregelung, inklusive 7"-Touchscreen, mit der man intuitiv auf den verschiedenen Bildschirmmasken surfen kann. Damit kann man die Betriebsparameter ändern und einige der Größen in Echtzeit graphisch darstellen lassen. Weiterhin können die Alarmmeldungen und ihre Chronologie verwaltet werden.

- Steuerungsmöglichkeit zweier parallel geschalteter Geräte Master - Slave
- Eine Programmieruhr gestattet das Eingeben der Betriebszeiten und einen eventuellen zweiten Sollwert.
- Die Temperaturregelung erfolgt mit der Proportional-Integral-Logik aufgrund der Wasseraustrittstemperatur.
- **Night Mode (Nachtmodus):** Nur bei den nicht schallgedämpften Versionen ist es möglich, ein schallgedämpftes Betriebsprofil einzustellen, das z.B. nachts für mehr akustischen Komfort sorgt, aber auch bei Spitzenlastzeiten immer Leistung garantiert.

ZUBEHÖR

AER485P1: Schnittstelle RS-485 für Kontrollsysteme mit MODBUS-Protokoll. Vorgesehen ist 1 Zubehörteil für jede Steuerplatine des Gerätes.

AERBAC-ONE: Ethernet-Kommunikationsschnittstelle für die Protokolle BACnet/IP und Modbus TCP/IP, HTTPS-Protokoll für die Webschnittstelle, verschlüsselte Kommunikationsprotokolle und Zugangsdatenverwaltung gemäß den neuesten Standards. Für jede Steuereinheit der Anlage ist ein Zubehörteil vorgesehen.

AERBACP: Ethernet-Kommunikationsschnittstelle für die Protokolle Bacnet/IP und Modbus TCP/IP. Vorgesehen ist 1 Zubehörteil für jede Steuerplatine des Gerätes.

AERNET: Das Gerät erlaubt die Kontrolle, die Steuerung und die Fernüberwachung eines Kaltwassersatzes mit einem PC, einem Smartphone oder Tablet über Cloud-Verbindung. AERNET übernimmt die Master-Funktion, während jede angeschlossene Einheit von mindestens 3 bis zu max. 6 Einheiten als Slave konfiguriert wird. Die Verbindung erfolgt über Kabel und/oder USB-Stick. Eine WLAN-Verbindung ist nicht verfügbar. Darüber hinaus kann für eventuelle Nach-Analysen mit einem einfachen Klick eine Logdatei mit allen Daten der angeschlossenen Einheiten auf dem eigenen Terminal gespeichert werden. Mit dem Kauf eines Aernet-Routers profitiert der Kunde von einem kostenlosen 24-monatigen Zeitraum, in dem er den Aernet-Dienst ohne zusätzliche Kosten nutzen kann. Nach Ablauf dieses Zeitraums kann der Dienst durch Abschluss eines Abonnements für einen Zeitraum von 1, 2 oder 3 Jahren verlängert werden. Weitere Einzelheiten zu den Kosten

und Verlängerungsmodalitäten erhalten Sie von unserem Büro oder in der technischen Dokumentation auf unserer Website www.aermec.com.

MULTICHILLER-EVO: Kontrollsystem zur Steuerung, zum Ein- und Ausschalten der einzelnen Kaltwassersatzes in einer Anlage, in der mehrere Geräte parallel installiert sind (Max. n° 9), die so einen konstanten Zustrom zu den Verdampfern gewährleisten.

AVX.: Vibrationschutz mit Federn.

WERKSEITIG MONTIERTES ZUBEHÖR

GP_: Einbruchschutzgitter

KRS: Elektrischer Frostschutzwiderstand für den Wärmetauscher

XLA: Kit für die Erweiterung des Betriebsbereichs des Geräts von -10 °C -20 °C Außentemperatur, mithilfe eines elektrischen Widerstands für das Tragwerk und eines besonderen Isoliermittels für den Verdampfer, die die Funktionstüchtigkeit des Geräts auch bei diesen Temperaturen gewährleisten.

EIGNUNGSTABELLE DES ZUBEHÖRS

Modell	Ver	1251	1601	1801	2352	2802	3202	3802	4102	4402	4802	5202	5702	6102
AER485P1	A,E	.	.	.										
AER485P1 x nr. 2	A,E			
AERBAC-ONE	A,E	.	.	.										
AERBAC-ONE x nr. 2	A,E			
AERBACP	A,E	.	.	.										
AERBACP x nr. 2	A,E			
AERNET	A,E
MULTICHILLER-EVO	A,E

x _ gibt die zu kaufende Menge an

Schwingungsdämpfer

Ver	1251	1601	1801	2352	2802	3202	3802	4102	4402	4802	5202	5702	6102
Hydraulik: 00, DA, DB, DC, DD, DE, DF, DG, DH, DI, DJ, PA, PB, PC, PD, PE, PF, PG, PH, PI, PJ, TF, TG, TH, TI, TJ													
A, E	AVX. (1)	AVX. (1)	AVX. (1)	AVX. (1)	AVX. (1)	AVX. (1)	AVX. (1)	AVX. (1)	AVX. (1)	AVX. (1)	AVX. (1)	AVX. (1)	AVX. (1)

(1) Firmensitz zu kontaktieren.

Einbruchschutzgitter

Ver	1251	1601	1801	2352	2802	3202	3802	4102	4402	4802	5202	5702	6102
A, E	GP4V	GP4V	GP5V	GP5V	GP6V	GP7V	GP8V	GP9V	GP10V	GP11V	GP11V	GP11V	GP11V

Der graue Hintergrund kennzeichnet das im Werk installierte Zubehör

E-Heizung Wärmetauscher

Ver	1251	1601	1801	2352	2802	3202	3802	4102	4402	4802	5202	5702	6102
A, E	KRS22	KRS23	KRS23	KRS23	KRS23	KRS24	KRS24	KRS24	KRS24	KRS24	KRS24	KRS24	KRS24

Der graue Hintergrund kennzeichnet das im Werk installierte Zubehör

Kit für niedrige Temperaturen

Ver	1251	1601	1801	2352	2802	3202	3802	4102	4402	4802	5202	5702	6102
Ventilatoren: K													
A, E	XLA	XLA	XLA	XLA	XLA	XLA	XLA	XLA	XLA	XLA	XLA	XLA	XLA

KONFIGURATION

Feld	Beschreibung
1,2,3,4	NSMJ
5,6,7,8	Größe 1251, 1601, 1801, 2352, 2802, 3202, 3802, 4102, 4402, 4802, 5202, 5702, 6102
9	Modell
°	Nur Kühlbetrieb
10	Wärmerückgewinnung
D	mit Enthitzer (1)
°	Ohne Rückgewinnung
11	Ausführung
A	Hoher Wirkungsgrad
E	Hoher Wirkungsgrad, Schallgedämpft
12	Wärmetauscher
I	Kupfer-/Aluminium
O	Lackiertes Aluminium Mikrokanalregister
R	Kupfer
V	Kupfer-/Aluminium Lackiertes
°	Aluminium Mikrokanalregister
13	Ventilatoren
K	Inverter plus
°	Standard mit DCPX
14	Spannungsversorgung
°	400V ~ 3 50Hz mit Sicherungen
15,16	Hydraulik
00	Ohne Hydraulikbausatz

Feld	Beschreibung
PA	Pumpe A
PB	Pumpeneinheit (Pumpe B)
PC	Pumpeneinheit (Pumpe C)
PD	Pumpeneinheit (Pumpe D)
PE	Pumpeneinheit (Pumpe E)
PF	Pumpeneinheit (Pumpe F)
PG	Pumpeneinheit (Pumpe G)
PH	Pumpeneinheit (Pumpe H)
PI	Pumpeneinheit (Pumpe I)
PJ	Pumpeneinheit (Pumpe J) (2)
DA	Pumpe A + Reserve
DB	Pumpe B + Reserve
DC	Pumpe C + Reserve
DD	Pumpe D + Reserve
DE	Pumpe E + Reserve
DF	Pumpe F + Reserve
DG	Pumpe G + Reserve
DH	Pumpe H + Reserve
DI	Pumpe I + Reserve
DJ	Pumpe J + Reserve (2)
TF	Doppelpumpe F
TG	Doppelpumpe G
TH	Doppelpumpe H
TI	Doppelpumpe I
TJ	Doppelpumpe J

(1) Am Eingang des Wärmetauschers muss immer eine Wassertemperatur von mindestens 35 °C garantiert sein, wenn mit niedrigen Temperaturen des im Primärkreislauf erzeugten Wassers gearbeitet wird.

(2) Für alle Kombinationen mit J-Pumpe ersuchen wir Sie den Firmensitz zu kontaktieren.

TECHNISCHE LEISTUNGSDATEN

NSMJ - A/E

Größe	1251	1601	1801	2352	2802	3202	3802	4102	4402	4802	5202	5702	6102		
Ventilatoren: K															
Leistungen im Kühlbetrieb 12 °C / 7 °C (1)															
Kühlleistung	A,E	kW	299,8	394,9	474,0	609,2	708,1	794,6	876,2	949,7	1036,0	1159,9	1253,3	1334,0	1416,2
Leistungsaufnahme	A,E	kW	90,1	118,2	146,2	187,8	219,2	242,8	272,3	300,5	314,1	358,6	410,3	436,6	497,7
Stromaufnahme gesamt im Kühlbetrieb	A,E	A	143,90	189,40	231,00	312,60	358,20	394,20	438,90	480,80	509,90	582,80	655,20	707,40	793,90
EER	A,E	W/W	3,33	3,34	3,24	3,24	3,23	3,27	3,22	3,16	3,30	3,23	3,05	3,06	2,85
Wasserdurchsatz Verdampfer	A,E	l/h	51.598	67.906	81.513	104.750	121.732	136.609	150.646	163.292	178.121	199.409	215.428	229.337	243.450
Druckverlust im System	A,E	kPa	68	28	41	31	27	29	35	49	57	42	27	56	35

(1) Daten EN 14511:2022; Anlagenseitiger Wärmetauscher 12 °C / 7 °C; Frischluft 35 °C

Größe	1251	1601	1801	2352	2802	3202	3802	4102	4402	4802	5202	5702	6102		
Ventilatoren: °															
Leistungen im Kühlbetrieb 12 °C / 7 °C (1)															
Kühlleistung	A,E	kW	293,1	384,8	461,6	583,3	678,3	761,3	840,0	911,4	1000,3	1117,2	1204,6	1277,5	1351,4
Leistungsaufnahme	A,E	kW	93,3	122,2	151,4	195,1	226,6	249,8	280,6	309,0	325,2	371,3	425,8	453,4	516,2
Stromaufnahme gesamt im Kühlbetrieb	A,E	A	157,20	204,00	249,50	328,50	374,90	411,30	459,00	502,30	536,60	612,90	689,10	744,50	832,90
EER	A,E	W/W	3,14	3,15	3,05	2,99	2,99	3,05	2,99	2,95	3,08	3,01	2,83	2,82	2,62
Wasserdurchsatz Verdampfer	A,E	l/h	50.437	66.180	79.378	100.283	116.610	130.873	144.418	156.708	171.985	192.062	207.062	219.629	232.300
Druckverlust im System	A,E	kPa	65	27	38	28	25	27	32	45	53	39	25	51	32

(1) Daten EN 14511:2022; Anlagenseitiger Wärmetauscher 12 °C / 7 °C; Frischluft 35 °C

ENERGIEKENNZAHLEN (VERORDN. 2016/2281 EU)

Energie-Index-Daten

Größe	1251	1601	1801	2352	2802	3202	3802	4102	4402	4802	5202	5702	6102		
Ventilatoren: K															
SEER - 12/7 (EN14825: 2018)															
SEER	A,E	W/W	5,35	5,10	5,07	5,36	5,23	5,29	5,25	5,21	5,33	5,31	5,20	5,31	5,18
Saisonale Effizienz	A,E	%	210,85	201,15	199,84	211,28	206,28	208,74	206,96	205,51	210,29	209,31	205,10	209,29	204,20
Water Regulation (1)	A,E	Typ	VW/VO	VW/VO	VW/VO	VW/VO	VW/VO	VW/VO	VW/VO	VW/VO	VW/VO	VW/VO	VW/VO	VW/VO	VW/VO
SEER - 23/18 (EN14825: 2018)															
SEER	A,E	W/W	6,78	6,42	6,22	6,63	6,52	6,59	6,44	6,37	6,54	6,47	6,31	6,35	6,15
Saisonale Effizienz	A,E	%	268,37	253,86	245,74	262,01	257,82	260,77	254,54	251,71	258,43	255,83	249,60	250,95	243,12
Water Regulation (1)	A,E	Typ	VW/FO	VW/FO	VW/FO	VW/FO	VW/FO	VW/FO	VW/FO	VW/FO	VW/FO	VW/FO	VW/FO	VW/FO	VW/FO
SEPR - (EN 14825: 2018)															
SEPR	A,E	W/W	7,40	6,94	6,82	7,55	7,31	7,35	7,31	7,17	7,43	7,28	7,01	7,14	6,89
Water Regulation (1)	A,E	Typ	FW/FO	FW/FO	FW/FO	FW/FO	FW/FO	FW/FO	FW/FO	FW/FO	FW/FO	FW/FO	FW/FO	FW/FO	FW/FO

(1) VW/VO - variabler Wasserdurchsatz/variable Auslasstemperatur; FW/VO - fester Wasserdurchsatz/variable Auslasstemperatur; VW/FO - variabler Wasserdurchsatz/feste Auslasstemperatur; FW/FO - fester Wasserdurchsatz/feste Auslasstemperatur.

Größe			1251	1601	1801	2352	2802	3202	3802	4102	4402	4802	5202	5702	6102
Ventilatoren: °															
SEER - 12/7 (EN14825: 2018)															
SEER	A,E	W/W	5,07	5,03	4,98	4,93	4,98	5,04	5,00	4,96	5,05	5,01	5,03	5,03	4,97
Saisonale Effizienz	A,E	%	199,65	198,30	196,05	194,10	196,34	198,62	196,81	195,31	198,96	197,55	198,24	198,11	195,73
Water Regulation (1)	A,E	Typ	VW/VO	VW/VO	VW/VO	VW/VO	VW/VO	VW/VO	VW/VO	VW/VO	VW/VO	VW/VO	VW/VO	VW/VO	VW/VO
SEER - 23/18 (EN14825: 2018)															
SEER	A,E	W/W	6,43	6,32	6,11	6,02	6,13	6,24	6,07	6,00	6,12	6,05	6,02	5,93	5,83
Saisonale Effizienz	A,E	%	254,17	249,67	241,22	237,70	242,28	246,41	239,60	237,18	242,00	239,08	237,98	234,10	230,31
Water Regulation (1)	A,E	Typ	VW/FO	VW/FO	VW/FO	VW/FO	VW/FO	VW/FO	VW/FO	VW/FO	VW/FO	VW/FO	VW/FO	VW/FO	VW/FO
SEPR - (EN 14825: 2018)															
SEPR	A,E	W/W	7,00	6,84	6,74	6,71	6,77	6,80	6,77	6,66	6,84	6,74	6,70	6,60	6,46
Water Regulation (1)	A,E	Typ	FW/FO	FW/FO	FW/FO	FW/FO	FW/FO	FW/FO	FW/FO	FW/FO	FW/FO	FW/FO	FW/FO	FW/FO	FW/FO

(1) VW/VO - variabler Wasserdurchsatz/variable Auslasstemperatur; FW/VO - fester Wasserdurchsatz/variable Auslasstemperatur; VW/FO - variabler Wasserdurchsatz/feste Auslasstemperatur; FW/FO - fester Wasserdurchsatz/feste Auslasstemperatur.

ELEKTRISCHE DATEN

Größe			1251	1601	1801	2352	2802	3202	3802	4102	4402	4802	5202	5702	6102
Ventilatoren: K															
Elektrische Daten															
Maximaler Strom (FLA)	A,E	A	261,6	301,6	392,0	492,0	582,4	592,8	763,2	773,6	944,0	954,4	954,4	1.094,4	1.094,4
Anlaufstrom (LRA)	A,E	A	61,6	61,6	72,0	292,0	342,4	352,8	443,2	453,6	544,0	554,4	554,4	624,4	624,4
Ventilatoren: °															
Elektrische Daten															
Maximaler Strom (FLA)	A,E	A	251,2	291,2	379,0	479,0	566,8	574,6	742,4	750,2	918,0	925,8	925,8	1.065,8	1.065,8
Anlaufstrom (LRA)	A,E	A	51,2	51,2	59,0	279,0	326,8	334,6	422,4	430,2	518,0	525,8	525,8	595,8	595,8

TECHNISCHE DATEN

Kältekreis

Größe			1251	1601	1801	2352	2802	3202	3802	4102	4402	4802	5202	5702	6102
Ventilatoren: K, °															
Verdichter															
Typ	A,E	Typ	Screw												
Einstellung des Verdichters	A,E	Typ	IEC-Ventilatoren												
Anzahl	A,E	nr.	1	1	1	2	2	2	2	2	2	2	2	2	2
Kreise	A,E	nr.	1	1	1	2	2	2	2	2	2	2	2	2	2
Kältemittel	A,E	Typ	R513A												
Kühlmittelfüllung gesamt (1)	A,E	kg	28,00	28,00	30,00	78,00	106,00	104,00	122,00	136,00	136,00	178,00	178,00	188,00	188,00
Treibhauspotential (GWP)	A,E		631												
CO ₂ -Äquivalent	A,E	tCO ₂ eq	17,70	17,70	18,90	49,20	66,90	65,60	77,00	85,80	85,80	112,30	112,30	118,60	118,60

(1) Der in der Tabelle angeführte Kältemittelinhalt ist ein vorläufiger Schätzwert. Der endgültige Wert der Kältemittelmenge wird auf dem Typenschild des Geräts angeführt. Für genauere Informationen wenden Sie sich bitte an den Hersteller.

Anlagenseitiger Wärmetauscher

Größe			1251	1601	1801	2352	2802	3202	3802	4102	4402	4802	5202	5702	6102
Ventilatoren: K, °															
Anlagenseitiger Wärmetauscher															
Typ	A,E	Typ	Rohrbündel												
Anzahl	A,E	nr.	1	1	1	1	1	1	1	1	1	1	1	1	1
Anschlüssen (in/out)	A,E	Typ	Genutetem Verbindungsstück												
Durchmesser (in/out)	A,E	Ø	5"	6"	6"	6"	6"	8"	8"	8"	8"	10"	10"	10"	10"

Daten ventilatoren

Größe			1251	1601	1801	2352	2802	3202	3802	4102	4402	4802	5202	5702	6102
Ventilatoren: K															
Ventilator															
Typ	A,E	Typ	Axial												
Ventilatormotor	A,E	Typ	IEC-Ventilatoren												
Anzahl	A,E	nr.	8	8	10	10	12	14	16	18	20	22	22	22	22
Luftdurchsatz	A,E	m ³ /h	138.854	138.854	173.568	204.264	245.117	285.970	326.823	367.676	408.529	449.382	449.382	449.382	449.382
Ventilatoren: °															
Ventilator															
Typ	A,E	Typ	Axial												
Ventilatormotor	A,E	Typ	On-Off mit DCPX												
Anzahl	A,E	nr.	8	8	10	10	12	14	16	18	20	22	22	22	22
Luftdurchsatz	A,E	m ³ /h	122.738	122.738	153.422	153.580	184.296	215.012	245.729	276.445	307.161	337.877	337.877	337.877	337.877

Schalldaten

Größe	1251	1601	1801	2352	2802	3202	3802	4102	4402	4802	5202	5702	6102
-------	------	------	------	------	------	------	------	------	------	------	------	------	------

Ventilatoren: K

Schalldaten werden im Kühlbetrieb berechnet (1)

Schallleistungspegel	A	dB(A)	96,7	97,9	98,1	99,4	100,0	100,9	100,9	101,0	102,1	103,0	103,8	103,8
	E	dB(A)	92,3	96,0	96,1	94,7	97,2	98,1	98,2	98,6	99,7	100,0	101,0	101,0
Schalldruckpegel (10 m)	A	dB(A)	64,3	65,5	65,6	66,8	67,4	68,1	68,0	68,0	69,0	69,7	70,5	70,5
	E	dB(A)	59,9	63,6	63,6	62,1	64,6	65,3	65,3	65,6	66,6	66,7	67,7	67,7

(1) Schalleistung: Berechnet auf der Grundlage von Messungen nach UNI EN ISO 9614-2, gemäß den Anforderungen der Eurovent-Zertifizierung; Schalldruck gemessen im freien Feld, 10 m von der Außenfläche des Gerätes entfernt (gemäß UNI EN ISO 3744)

Größe	1251	1601	1801	2352	2802	3202	3802	4102	4402	4802	5202	5702	6102
-------	------	------	------	------	------	------	------	------	------	------	------	------	------

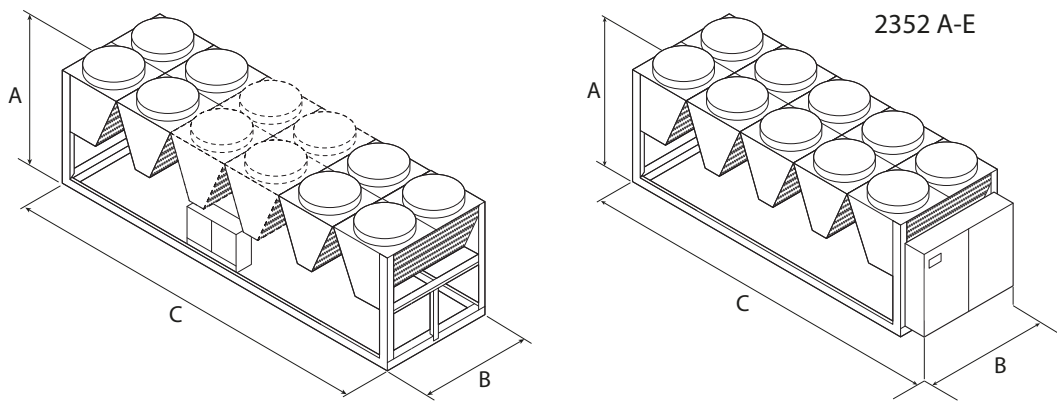
Ventilatoren: °

Schalldaten werden im Kühlbetrieb berechnet (1)

Schallleistungspegel	A	dB(A)	97,1	98,2	98,5	99,7	100,2	101,2	101,2	101,3	102,3	103,2	104,0	104,0
	E	dB(A)	92,4	95,7	95,9	94,6	96,8	97,8	97,9	98,4	99,3	99,6	100,6	100,6
Schalldruckpegel (10 m)	A	dB(A)	64,8	65,9	66,0	67,1	67,6	68,4	68,3	68,3	69,2	70,0	70,8	70,8
	E	dB(A)	60,0	63,4	63,4	62,0	64,2	65,0	65,0	65,3	66,2	66,4	67,4	67,4

(1) Schalleistung: Berechnet auf der Grundlage von Messungen nach UNI EN ISO 9614-2, gemäß den Anforderungen der Eurovent-Zertifizierung; Schalldruck gemessen im freien Feld, 10 m von der Außenfläche des Gerätes entfernt (gemäß UNI EN ISO 3744)

ABMESSUNGEN



Größe	1251	1601	1801	2352	2802	3202	3802	4102	4402	4802	5202	5702	6102
-------	------	------	------	------	------	------	------	------	------	------	------	------	------

Ventilatoren: K

Abmessungen und gewicht

A	A,E	mm	2.520	2.520	2.520	2.520	2.520	2.520	2.520	2.520	2.520	2.520	2.520
B	A,E	mm	2.200	2.200	2.200	2.200	2.200	2.200	2.200	2.200	2.200	2.200	2.200
C	A,E	mm	4.760	4.760	5.950	6.500	7.140	8.330	9.520	10.710	11.900	13.090	13.090

Größe	1251	1601	1801	2352	2802	3202	3802	4102	4402	4802	5202	5702	6102
-------	------	------	------	------	------	------	------	------	------	------	------	------	------

Ventilatoren: °

Abmessungen und gewicht

A	A,E	mm	2.450	2.450	2.450	2.450	2.450	2.450	2.450	2.450	2.450	2.450	2.450
B	A,E	mm	2.200	2.200	2.200	2.200	2.200	2.200	2.200	2.200	2.200	2.200	2.200
C	A,E	mm	4.760	4.760	5.950	6.500	7.140	8.330	9.520	10.710	11.900	13.090	13.090

Größe	1251	1601	1801	2352	2802	3202	3802	4102	4402	4802	5202	5702	6102
-------	------	------	------	------	------	------	------	------	------	------	------	------	------

Hydraulik: 00

Gewicht

Leergewicht	A	kg	3.831	4.240	4.656	6.203	7.108	7.431	8.733	9.564	9.659	11.135	11.331	11.329
	E	kg	4.133	4.542	4.958	6.806	7.711	8.034	9.337	10.168	10.262	11.974	12.170	12.168
Betriebsgewicht	A	kg	3.911	4.494	4.910	6.524	7.418	7.718	9.263	10.082	10.176	12.067	12.263	12.246
	E	kg	4.213	4.796	5.212	7.128	8.021	8.322	9.866	10.685	10.779	12.906	13.102	13.085

Aermec behält sich das Recht vor, als notwendig erachtete Änderungen im Sinne einer Verbesserung des Produkts jederzeit auch mit Änderung der technischen Daten vorzunehmen.

Aermec S.p.A.
Via Roma, 996 - 37040 Bevilacqua (VR) - Italia
Tel. 0442633111 - Telefax 044293577
www.aermec.com