

NSMJ 1251-6102 F

Luftkondensierte Kühlung beim Free-Cooling

Kühlleistung 278,6 ÷ 1377,6 kW



- Mikrokanalregister
- Hohe Wirkungsgrade bei Teillasten
- Betrieb bis 50 °C Außenlufttemperatur
- Hoher Wirkungsgrad im Free-Cooling-Betrieb



BESCHREIBUNG

Kaltwassersätze, die für die Klimatisierung von Wohn- / Gewerbegebäuden oder für die Kühlung von Gewerbegebäuden entwickelt und hergestellt wurden.

Dabei handelt es sich um Außeneinheiten mit Inverter-Schraubenverdichtern, Axialventilatoren, Microchannel-Registern und Rohrbündelwärmetauschern.

In den Einheiten mit Enthitzer besteht zudem die Möglichkeit der kostenlosen Warmwasseraufbereitung.

Gestell, Struktur und Verkleidung sind aus verzinktem Stahl und mit Polyesterlack RAL 9003 behandelt.

AUSFÜHRUNGEN

- A Hoher Wirkungsgrad
- E Hoher Wirkungsgrad, Schallgedämpft

EIGENSCHAFTEN

Betriebsbereich

Betrieb bis zu 50 °C Außentemperatur bei Volllast je nach Größe und Ausführung. Für nähere Einzelheiten wird auf die technischen Unterlagen oder die Auswahlsoftware verwiesen.

Ein- und zweikreisige Geräte

Die Serie besteht aus Modellen, die mit 1–2 Kältekreisäufen ausgestattet sind. Die Geräte sind, je nach Größe, mit Einzelkreislauf oder mit Doppelkreislauf und mit Inverterverdichtern ausgestattet, um einen maximalen Wirkungsgrad sowohl bei Volllast als auch bei Teillasten zu gewährleisten.

Aluminium Mikrokanalregister

Aluminium Mikrokanal - Verflüssiger sind sehr effizient bei einer geringeren Menge an Kältemittel und geringerem Gewicht. Ein zusätzlicher Oberflächenschutz "O" der Aluminium - Lamellen bei aggressiven Luftbedingungen steht in der Auslegungsoftware zur Verfügung.

Freecooling Wasser-Heiz-/Kühlregister

Außerdem haben diese Einheiten einen Wasserspeicher für den Modus Free-Cooling. Bei Anwendungen, wo die Kühlleistung das ganze Jahr konstant ist, bietet das Free-Cooling deutliche Möglichkeiten der Energieeinsparung.

Sobald die Außentemperatur günstig ist, lässt ein Ventil das Wasser zum Free-Cooling-Speicher fließen, das direkt von der Luft gekühlt wird und sogar die komplette Abschaltung der Kompressoren erlaubt, wodurch man eine deutliche Energieeinsparung erreicht.

■ Sollte eine höhere Free-Cooling-Leistung erforderlich sein, steht auch das Modell „P“ Free-Cooling Plus mit einem größeren Wasserspeicher zur Verfügung.

Steuerung der Verflüssigungstemperatur

Serienmäßige Vorrichtung zur elektronischen Kondensationssteuerung für den Betrieb auch bei niedrigen Temperaturen, die es gestattet, den Luftdurchsatz an den tatsächlichen Bedarf der Anlage anzupassen, was Vorteile in Bezug auf die Kostenreduzierung mit sich bringt.

Kühlgas R513A (XP10)

Dank des Kühlmittels R513A (XP10), wird die Umweltbelastung durch die Einheiten erheblich reduziert.

Dank der Kombination einer geringen Kühlmittelfüllung mit einem niedrigen Treibhauspotential (Global Warming Potential) weisen diese Geräte niedrige Werte von CO₂ auf.

Elektronisches Expansionsventil

Durch die Verwendung eines elektronischen Thermostatventils gibt es deutliche Vorteile bezüglich der Energieeffizienz besonders wenn der Kaltwassersatz in Teillast arbeitet.

Hydraulik

Das integrierte Hydraulikmodul enthält die wichtigsten Hydraulikbauteile; es ist in verschiedenen Konfigurationen mit einzelner oder doppelter Pumpe mit unterschiedlicher Förderleistung mit und ohne Pufferspeicher erhältlich. Die Lösung mit dem integrierten Hydraulikmodul ist wirtschaftlicher und erleichtert die Installation.

Ausführung schallgedämpft

Die schallgedämpften Versionen "E" haben serienmäßig schallabsorbierende Spezialbauteile für die Verdichter, mit denen im Vergleich zu den anderen Versionen der Lärmstörpegel noch einmal um etwa 4 dB gesenkt werden kann.

PCO⁵-KONTROLLE

Mikroprozessorenregelung, inklusive 7"-Touchscreen, mit der man intuitiv auf den verschiedenen Bildschirmmasken surfen kann. Damit kann man die Betriebsparameter ändern und einige der Größen in Echtzeit graphisch darstellen lassen. Weiterhin können die Alarmmeldungen und ihre Chronologie verwaltet werden.

Ferner gibt es:

- Steuerungsmöglichkeit zweier parallel geschalteter Geräte Master - Slave
- Eine Programmieruhr gestattet das Eingeben der Betriebszeiten und einen eventuellen zweiten Sollwert.

— Die Temperaturregelung erfolgt mit der Proportional-Integral-Logik aufgrund der Wasseraustrittstemperatur.

ZUBEHÖR

AER485P1: Schnittstelle RS-485 für Kontrollsysteme mit MODBUS-Protokoll. Vorgesehen ist 1 Zubehörteil für jede Steuerplatine des Gerätes.

AERBAC-ONE: Ethernet-Kommunikationsschnittstelle für die Protokolle BACnet/IP und Modbus TCP/IP, HTTPS-Protokoll für die Webschnittstelle, verschlüsselte Kommunikationsprotokolle und Zugangsdatenverwaltung gemäß den neuesten Standards. Für jede Steuereinheit der Anlage ist ein Zubehörteil vorgesehen.

AERBACP: Ethernet-Kommunikationsschnittstelle für die Protokolle BACnet/IP und Modbus TCP/IP. Vorgesehen ist 1 Zubehörteil für jede Steuerplatine des Gerätes.

AERNET: Das Gerät erlaubt die Kontrolle, die Steuerung und die Fernüberwachung eines Kaltwassersatzes mit einem PC, einem Smartphone oder Tablet über Cloud-Verbindung. AERNET übernimmt die Master-Funktion, während jede angeschlossene Einheit von mindestens 3 bis zu max. 6 Einheiten als Slave konfiguriert wird. Die Verbindung erfolgt über Kabel und/oder USB-Stick. Eine WLAN-Verbindung ist nicht verfügbar. Darüber hinaus kann für eventuelle Nach-Analysen mit einem einfachen Klick eine Logdatei mit allen Daten der angeschlossenen Einheiten auf dem eigenen Terminal gespeichert werden. Mit

dem Kauf eines Aernet-Routers profitiert der Kunde von einem kostenlosen 24-monatigen Zeitraum, in dem er den Aernet-Dienst ohne zusätzliche Kosten nutzen kann. Nach Ablauf dieses Zeitraums kann der Dienst durch Abschluss eines Abonnements für einen Zeitraum von 1, 2 oder 3 Jahren verlängert werden. Weitere Einzelheiten zu den Kosten und Verlängerungsmodalitäten erhalten Sie von unserem Büro oder in der technischen Dokumentation auf unserer Website www.aermec.com.

MULTICHILLER-EVO: Kontrollsystem zur Steuerung, zum Ein- und Ausschalten der einzelnen Kaltwassersatzes in einer Anlage, in der mehrere Geräte parallel installiert sind (Max. n° 9), die so einen konstanten Zustrom zu den Verdampfern gewährleisten.

AVX: Vibrationsschutz mit Federn.

WERKSEITIG MONTIERTES ZUBEHÖR

GP : Einbruchschutzgitter

KRS: Elektrischer Frostschutzwiderstand für den Wärmetauscher

XLA: Kit für die Erweiterung des Betriebsbereichs des Geräts von -10 °C -20 °C Außentemperatur, mithilfe eines elektrischen Widerstands für das Tragwerk und eines besonderen Isoliermittels für den Verdampfer, die die Funktionstüchtigkeit des Geräts auch bei diesen Temperaturen gewährleisten.

EIGNUNGSTABELLE DES ZUBEHÖRS

Modell	Ver	1251	1601	1801	2352	2802	3202	3802	4102	4402	4802	5202	5702	6102
AER485P1	A,E	.	.	.										
AER485P1 x nr. 2	A,E			
AERBAC-ONE	A,E	.	.	.										
AERBAC-ONE x nr. 2	A,E			
AERBACP	A,E	.	.	.										
AERBACP x nr. 2	A,E			
AERNET	A,E
MULTICHILLER-EVO	A,E

x ... gibt die zu kaufende Menge an

Schwingungsdämpfer

Ver	1251	1601	1801	2352	2802	3202	3802	4102	4402	4802	5202	5702	6102
Hydraulik: 00, DA, DB, DC, DD, DE, DF, DG, DH, DI, DJ, PA, PB, PC, PD, PE, PF, PG, PH, PI, PJ, TF, TG, TH, TI, TJ													
A, E	AVX. (1)	AVX. (1)	AVX. (1)	AVX. (1)	AVX. (1)	AVX. (1)	AVX. (1)	AVX. (1)	AVX. (1)	AVX. (1)	AVX. (1)	AVX. (1)	AVX. (1)

(1) Firmensitz zu kontaktieren.

Ver	1251	1601	1801	2352	2802	3202	3802	4102	4402	4802	5202	5702	6102
A, E	GP4V	GP4V	GP5V	GP5V	GP6V	GP7V	GP8V	GP9V	GP10V	GP11V	GP11V	GP11V	GP11V

Der graue Hintergrund kennzeichnet das im Werk installierte Zubehör

E-Heizung Wärmetauscher

Ver	1251	1601	1801	2352	2802	3202	3802	4102	4402	4802	5202	5702	6102
A, E	KRS22	KRS23	KRS23	KRS23	KRS23	KRS24	KRS24	KRS24	KRS24	KRS24	KRS24	KRS24	KRS24

Der graue Hintergrund kennzeichnet das im Werk installierte Zubehör

Kit für niedrige Temperaturen

Ver	1251	1601	1801	2352	2802	3202	3802	4102	4402	4802	5202	5702	6102
Ventilatoren: K													
A, E	XLA	XLA	XLA	XLA	XLA	XLA	XLA	XLA	XLA	XLA	XLA	XLA	XLA

KONFIGURATION

Feld	Beschreibung
1,2,3,4	NSMJ
5,6,7,8	Größe 1251, 1601, 1801, 2352, 2802, 3202, 3802, 4102, 4402, 4802, 5202, 5702, 6102
9	Modell
F	Free-Cooling
P	Free-cooling plus (1)
10	Wärmerückgewinnung
D	mit Enthitzer (2)
°	Ohne Rückgewinnung
11	Ausführung
A	Hoher Wirkungsgrad
E	Hoher Wirkungsgrad, Schallgedämpft
12	Wärmetauscher / Freecooling Wasser-Heiz-/Kühlregister
O	Lackiertes Aluminium Mikrokanalregister / Kupfer-/Aluminium Lackiertes
R	Kupfer / Kupfer
V	Kupfer-/Aluminium Lackiertes / Kupfer-/Aluminium Lackiertes
°	Aluminium Mikrokanalregister / Kupfer-/Aluminium
13	Ventilatoren
K	Inverter plus
°	Standard mit DCPX
14	Spannungsversorgung

Feld	Beschreibung
°	400V ~ 3 50Hz mit Sicherungen
15,16	Hydraulik
00	Ohne Hydraulikbausatz
PA	Pumpe A
PB	Pumpeneinheit (Pumpe B)
PC	Pumpeneinheit (Pumpe C)
PD	Pumpeneinheit (Pumpe D)
PE	Pumpeneinheit (Pumpe E)
PF	Pumpeneinheit (Pumpe F)
PG	Pumpeneinheit (Pumpe G)
PH	Pumpeneinheit (Pumpe H)
PI	Pumpeneinheit (Pumpe I)
PJ	Pumpeneinheit (Pumpe J) (3)
DA	Pumpe A + Reserve
DB	Pumpe B + Reserve
DC	Pumpe C + Reserve
DD	Pumpe D + Reserve
DE	Pumpe E + Reserve
DF	Pumpe F + Reserve
DG	Pumpe G + Reserve
DH	Pumpe H + Reserve
DI	Pumpe I + Reserve
DJ	Pumpe J + Reserve (3)
TF	Doppelpumpe F
TG	Doppelpumpe G
TH	Doppelpumpe H
TI	Doppelpumpe I
TJ	Doppelpumpe J (3)

(1) Die Modelle Free-Cooling Plus können nur die Batterien "00" und "0°" haben

(2) Am Eingang des Wärmetauschers muss immer eine Wassertemperatur von mindestens 35 °C gewährleistet werden.

(3) Für alle Kombinationen mit J-Pumpe ersuchen wir Sie den Firmensitz zu kontaktieren.

TECHNISCHE LEISTUNGSDATEN

NSMJ - Modell F

Größe	1251	1601	1801	2352	2802	3202	3802	4102	4402	4802	5202	5702	6102		
Ventilatoren: K															
Kühlleistung im mechanischen Betrieb (1)															
Kühlleistung	A,E	W	286716	372025	446486	593745	690311	774581	854570	927105	1013696	1133509	1223287	1299819	1377571
Leistungsaufnahme	A,E	W	95693	126325	156478	194771	227073	251143	281585	309681	324232	371231	426134	450977	515456
Stromaufnahme gesamt im Kühlbetrieb	A,E	A	155,70	204,20	250,00	324,20	370,60	407,40	454,00	496,90	528,40	604,00	679,40	733,90	822,90
EER	A,E	W/W	3,00	2,94	2,85	3,05	3,04	3,08	3,03	2,99	3,13	3,05	2,87	2,88	2,67
Wasserdurchsatz Verdampfer	A,E	l/h	49.261	63.918	76.711	102.012	118.603	133.082	146.825	159.287	174.164	194.750	210.175	223.324	236.682
Druckverlust im System	A,E	kPa	52	73	72	68	77	88	56	68	83	85	99	108	124
Kühlleistung im Betrieb Free-Cooling (2)															
Kühlleistung	A,E	W	252994	275575	340568	404193	481683	556847	630772	702727	777287	858968	876106	888290	898793
Leistungsaufnahme	A,E	W	9991	9991	12489	16695	20034	23373	26713	30052	33391	36730	36730	36730	36730
Gesamt-Stromaufnahme in Free-Cooling	A,E	A	16,3	16,1	20,0	27,8	32,7	37,9	43,1	48,2	54,4	59,8	58,6	59,8	58,6
EER	A,E	W/W	25,32	27,58	27,27	24,21	24,04	23,82	23,61	23,38	23,28	23,39	23,85	24,18	24,47
Wasserdurchsatz Verdampfer	A,E	l/h	49.261	63.918	76.711	102.012	118.603	133.082	146.825	159.287	174.164	194.750	210.175	223.324	236.682
Druckverlust im System	A,E	kPa	80	113	122	126	122	144	104	108	131	135	157	182	195

(1) Wasser Wärmetauscher Seite Abnehmer 12 °C / 7 °C; Außenluft 35 °C; Mechanischer Betrieb 100%; Free-Cooling 0%

(2) Acqua scambiatore lato utenza 12 °C / °C; Aria esterna 2 °C

Größe	1251	1601	1801	2352	2802	3202	3802	4102	4402	4802	5202	5702	6102		
Ventilatoren: °															
Kühlleistung im mechanischen Betrieb (1)															
Kühlleistung	A,E	W	281305	362267	434723	546323	635706	714717	789199	856890	945347	1053404	1134106	1195553	1259145
Leistungsaufnahme	A,E	W	98828	130349	161935	211003	243003	267017	301115	330980	350103	400690	460390	488717	557102
Stromaufnahme gesamt im Kühlbetrieb	A,E	A	167,90	217,80	267,80	355,10	401,90	439,90	493,20	540,00	580,50	663,00	745,10	806,40	900,50
EER	A,E	W/W	2,85	2,78	2,68	2,59	2,62	2,68	2,62	2,59	2,70	2,63	2,46	2,45	2,26
Wasserdurchsatz Verdampfer	A,E	l/h	48.331	62.242	74.690	93.864	109.222	122.796	135.593	147.223	162.421	180.987	194.852	205.410	216.335
Druckverlust im System	A,E	kPa	50	69	68	58	65	75	48	58	72	73	85	92	103
Kühlleistung im Betrieb Free-Cooling (2)															
Kühlleistung	A,E	W	238930	258363	319515	337792	403196	467119	530080	591641	656289	724083	735441	742483	748539
Leistungsaufnahme	A,E	W	10761	10761	13451	13401	16081	18761	21441	24121	26801	29482	29482	29482	29482
Gesamt-Stromaufnahme in Free-Cooling	A,E	A	18,3	18,0	22,2	22,6	26,6	30,9	35,1	39,4	44,4	48,8	47,7	48,6	47,7
EER	A,E	W/W	22,20	24,01	23,75	25,21	25,07	24,90	24,72	24,53	24,49	24,56	24,95	25,18	25,39
Wasserdurchsatz Verdampfer	A,E	l/h	48.331	62.242	74.690	93.864	109.222	122.796	135.593	147.223	162.421	180.987	194.852	205.410	216.335
Druckverlust im System	A,E	kPa	77	107	116	106	104	123	89	92	114	117	135	154	163

(1) Wasser Wärmetauscher Seite Abnehmer 12 °C / 7 °C; Außenluft 35 °C; Mechanischer Betrieb 100%; Free-Cooling 0%

(2) Acqua scambiatore lato utenza 12 °C / °C; Aria esterna 2 °C

NSMJ - Modell P

Größe	1251	1601	1801	2352	2802	3202	3802	4102	4402	4802	5202	5702	6102
-------	------	------	------	------	------	------	------	------	------	------	------	------	------

Ventilatoren: K

Kühlleistung im mechanischen Betrieb (1)

Kühlleistung	A,E	kW	283,8	366,8	440,1	587,1	682,3	766,0	845,3	916,9	1004,3	1122,3	1210,8	1285,4	1361,3
Leistungsaufnahme	A,E	kW	97,1	128,2	159,0	197,8	230,2	254,4	285,4	313,8	329,3	376,8	432,4	457,5	522,4
Stromaufnahme gesamt im Kühlbetrieb	A,E	A	158,00	207,20	254,20	328,40	374,90	411,80	459,10	502,50	535,40	611,80	688,10	743,20	832,60
EER	A,E	W/W	2,92	2,86	2,77	2,97	2,96	3,01	2,96	2,92	3,05	2,98	2,80	2,81	2,61
Wasserdurchsatz Verdampfer	A,E	l/h	48.760	63.017	75.619	100.872	117.229	131.607	145.230	157.541	172.553	192.829	208.027	220.850	233.895
Druckverlust im System	A,E	kPa	51	71	70	67	75	86	55	66	82	83	97	106	121

Kühlleistung im Betrieb Free-Cooling (2)

Kühlleistung	A,E	kW	266,1	291,6	360,1	434,0	517,1	597,7	676,9	753,7	833,9	921,6	940,6	953,8	964,9
Leistungsaufnahme	A,E	kW	10,1	10,1	12,7	17,0	20,3	23,7	27,1	30,5	33,9	37,3	37,3	37,3	37,3
Gesamt-Stromaufnahme in Free-Cooling	A,E	A	16,5	16,4	20,3	28,2	33,1	38,4	43,6	48,9	55,1	60,6	59,4	60,6	59,4
EER	A,E	W/W	26,22	28,73	28,38	25,60	25,42	25,18	24,95	24,70	24,70	24,71	25,22	25,57	25,87
Wasserdurchsatz Verdampfer	A,E	l/h	48.760	63.017	75.619	100.872	117.229	131.607	145.230	157.541	172.553	192.829	208.027	220.850	233.895
Druckverlust im System	A,E	kPa	79	109	119	123	120	141	102	105	128	133	154	178	191

(1) Wasser Wärmetauscher Seite Abnehmer 12 °C / 7 °C; Außenluft 35 °C; Mechanischer Betrieb 100%; Free-Cooling 0%

(2) Acqua scambiatore lato utenza 12 °C / * °C ; Aria esterna 2 °C

Größe	1251	1601	1801	2352	2802	3202	3802	4102	4402	4802	5202	5702	6102
-------	------	------	------	------	------	------	------	------	------	------	------	------	------

Ventilatoren: °

Kühlleistung im mechanischen Betrieb (1)

Kühlleistung	A,E	kW	278,6	357,9	429,5	537,9	626,3	704,5	778,0	845,0	933,1	1039,1	1118,1	1176,3	1236,9
Leistungsaufnahme	A,E	kW	100,0	132,0	164,3	214,7	246,8	271,0	306,0	336,5	356,3	407,9	468,6	497,9	567,6
Stromaufnahme gesamt im Kühlbetrieb	A,E	A	169,70	220,40	271,30	360,70	407,60	445,80	500,50	548,30	590,00	674,10	757,50	820,70	916,50
EER	A,E	W/W	2,79	2,71	2,61	2,51	2,54	2,60	2,54	2,51	2,62	2,55	2,39	2,36	2,18
Wasserdurchsatz Verdampfer	A,E	l/h	47.862	61.492	73.796	92.423	107.603	121.034	133.667	145.177	160.321	178.527	192.102	202.104	212.506
Druckverlust im System	A,E	kPa	49	67	66	56	63	73	47	56	71	71	83	89	100

Kühlleistung im Betrieb Free-Cooling (2)

Kühlleistung	A,E	kW	253,8	276,6	341,7	361,6	431,6	500,0	567,2	632,8	702,1	774,6	787,2	794,6	800,8
Leistungsaufnahme	A,E	kW	10,9	10,9	13,7	13,6	16,3	19,1	21,8	24,5	27,2	30,0	30,0	30,0	30,0
Gesamt-Stromaufnahme in Free-Cooling	A,E	A	18,5	18,2	22,5	22,9	27,0	31,4	35,6	39,9	45,1	49,5	48,4	49,4	48,4
EER	A,E	W/W	23,24	25,32	25,03	26,56	26,42	26,23	26,04	25,82	25,78	25,86	26,28	26,53	26,73
Wasserdurchsatz Verdampfer	A,E	l/h	47.862	61.492	73.796	92.423	107.603	121.034	133.667	145.177	160.321	178.527	192.102	202.104	212.506
Druckverlust im System	A,E	kPa	76	104	113	103	101	119	86	89	111	114	131	149	157

(1) Wasser Wärmetauscher Seite Abnehmer 12 °C / 7 °C; Außenluft 35 °C; Mechanischer Betrieb 100%; Free-Cooling 0%

(2) Acqua scambiatore lato utenza 12 °C / * °C ; Aria esterna 2 °C

ENERGIEKENNZAHLEN (VERORDN. 2016/2281 EU)

NSMJ - Modell F

Größe	1251	1601	1801	2352	2802	3202	3802	4102	4402	4802	5202	5702	6102
-------	------	------	------	------	------	------	------	------	------	------	------	------	------

Ventilatoren: K

SEPR - (EN 14825: 2018)

SEPR	A,E	W/W	8,73	7,73	7,70	8,90	8,54	8,68	8,73	8,77	8,86	8,82	8,41	8,48	8,03
Water Regulation (1)	A,E	Typ	FW/FO	FW/FO	FW/FO	FW/FO	FW/FO	FW/FO	FW/FO	FW/FO	FW/FO	FW/FO	FW/FO	FW/FO	FW/FO

(1) VW/VO - variabler Wasserdurchsatz/variable Auslasstemperatur; FW/VO - fester Wasserdurchsatz/variable Auslasstemperatur; VW/FO - variabler Wasserdurchsatz/feste Auslasstemperatur; FW/FO - fester Wasserdurchsatz/feste Auslasstemperatur.

Größe	1251	1601	1801	2352	2802	3202	3802	4102	4402	4802	5202	5702	6102
-------	------	------	------	------	------	------	------	------	------	------	------	------	------

Ventilatoren: °

SEPR - (EN 14825: 2018)

SEPR	A,E	W/W	8,17	7,52	7,48	7,17	7,24	7,44	7,41	7,45	7,48	7,47	7,27	7,14	6,82
Water Regulation (1)	A,E	Typ	FW/FO	FW/FO	FW/FO	FW/FO	FW/FO	FW/FO	FW/FO	FW/FO	FW/FO	FW/FO	FW/FO	FW/FO	FW/FO

(1) VW/VO - variabler Wasserdurchsatz/variable Auslasstemperatur; FW/VO - fester Wasserdurchsatz/variable Auslasstemperatur; VW/FO - variabler Wasserdurchsatz/feste Auslasstemperatur; FW/FO - fester Wasserdurchsatz/feste Auslasstemperatur.

NSMJ - Modell P

Größe	1251	1601	1801	2352	2802	3202	3802	4102	4402	4802	5202	5702	6102
-------	------	------	------	------	------	------	------	------	------	------	------	------	------

Ventilatoren: K

SEPR - (EN 14825: 2018)

SEPR	A,E	W/W	8,61	7,61	7,56	8,81	8,43	8,59	8,63	8,67	8,76	8,73	8,37	8,38	8,06
Water Regulation (1)	A,E	Typ	FW/FO	FW/FO	FW/FO	FW/FO	FW/FO	FW/FO	FW/FO	FW/FO	FW/FO	FW/FO	FW/FO	FW/FO	FW/FO

(1) VW/VO - variabler Wasserdurchsatz/variable Auslasstemperatur; FW/VO - fester Wasserdurchsatz/variable Auslasstemperatur; VW/FO - variabler Wasserdurchsatz/feste Auslasstemperatur; FW/FO - fester Wasserdurchsatz/feste Auslasstemperatur.

Größe	1251	1601	1801	2352	2802	3202	3802	4102	4402	4802	5202	5702	6102
-------	------	------	------	------	------	------	------	------	------	------	------	------	------

Ventilatoren: °

SEPR - (EN 14825: 2018)

SEPR	A,E	W/W	8,09	7,43	7,38	7,11	7,11	7,32	7,27	7,31	7,35	7,33	7,23	6,99	6,79
Water Regulation (1)	A,E	Typ	FW/FO	FW/FO	FW/FO	FW/FO	FW/FO	FW/FO	FW/FO	FW/FO	FW/FO	FW/FO	FW/FO	FW/FO	FW/FO

(1) VW/VO - variabler Wasserdurchsatz/variable Auslasstemperatur; FW/VO - fester Wasserdurchsatz/variable Auslasstemperatur; VW/FO - variabler Wasserdurchsatz/feste Auslasstemperatur; FW/FO - fester Wasserdurchsatz/feste Auslasstemperatur.

ELEKTRISCHE DATEN

Größe			1251	1601	1801	2352	2802	3202	3802	4102	4402	4802	5202	5702	6102
Ventilatoren: K															
Elektrische Daten															
Maximaler Strom (FLA)	A,E	A	261,6	301,6	392,0	492,0	582,4	592,8	763,2	773,6	944,0	954,4	954,4	1.094,4	1.094,4
Anlaufstrom (LRA)	A,E	A	61,6	61,6	72,0	292,0	342,4	352,8	443,2	453,6	544,0	554,4	554,4	624,4	624,4
Ventilatoren: °															
Elektrische Daten															
Maximaler Strom (FLA)	A,E	A	251,2	291,2	379,0	479,0	566,8	574,6	742,4	750,2	918,0	925,8	925,8	1.065,8	1.065,8
Anlaufstrom (LRA)	A,E	A	51,2	51,2	59,0	279,0	326,8	334,6	422,4	430,2	518,0	525,8	525,8	595,8	595,8

TECHNISCHE DATEN

Kältekreis

Größe			1251	1601	1801	2352	2802	3202	3802	4102	4402	4802	5202	5702	6102
Verdichter															
Typ	A,E	Typ	Screw												
Einstellung des Verdichters	A,E	Typ	IEC-Ventilatoren												
Anzahl	A,E	nr.	1	1	1	2	2	2	2	2	2	2	2	2	2
Kreise	A,E	nr.	1	1	1	2	2	2	2	2	2	2	2	2	2
Kältemittel	A,E	Typ	R513A												
Kühlmittelfüllung gesamt (1)	A,E	kg	28,00	28,00	30,00	78,00	106,00	104,00	122,00	136,00	136,00	178,00	178,00	188,00	188,00
Treibhauspotential (GWP)	A,E		631												
CO ₂ -Äquivalent	A,E	tCO ₂ eq	17,70	17,70	18,90	49,20	66,90	65,60	77,00	85,80	85,80	112,30	112,30	118,60	118,60

(1) Der in der Tabelle angeführte Kältemittelinhalt ist ein vorläufiger Schätzwert. Der endgültige Wert der Kältemittelmenge wird auf dem Typenschild des Gerätes angeführt. Für genauere Informationen wenden Sie sich bitte an den Hersteller.

Anlagenseitiger Wärmetauscher

Größe			1251	1601	1801	2352	2802	3202	3802	4102	4402	4802	5202	5702	6102
Anlagenseitiger Wärmetauscher															
Typ	A,E	Typ	Rohrbündel												
Anzahl	A,E	nr.	1	1	1	1	1	1	1	1	1	1	1	1	1
Anschlüssen (in/out)	A,E	Typ	Genutetem Verbindungsstück												
Durchmesser (in/out)	A,E	Ø	5"	6"	6"	6"	6"	8"	8"	8"	8"	10"	10"	10"	10"

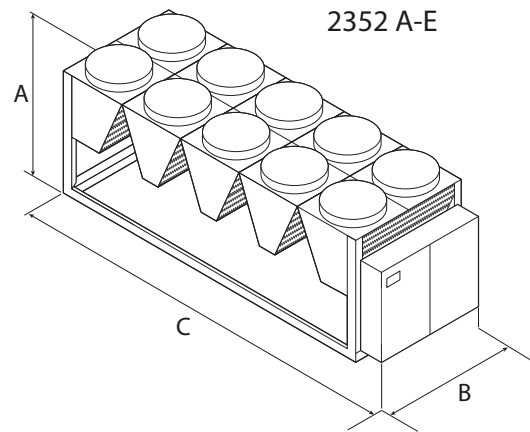
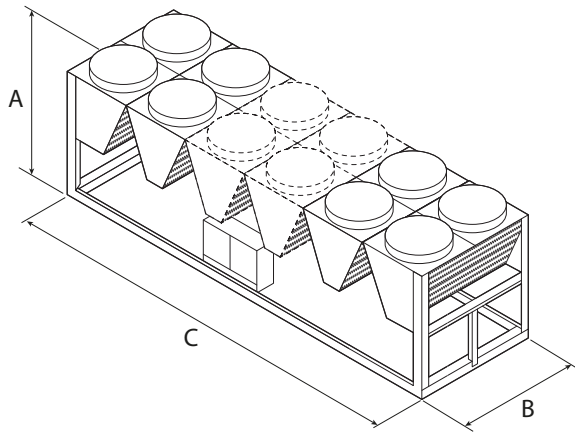
Daten ventilatoren

Größe			1251	1601	1801	2352	2802	3202	3802	4102	4402	4802	5202	5702	6102
Ventilatoren: K															
Ventilator															
Typ	A,E	Typ	Axial												
Ventilatormotor	A,E	Typ	IEC-Ventilatoren												
Anzahl	A,E	nr.	8	8	10	10	12	14	16	18	20	22	22	22	22
Luftdurchsatz	A,E	m ³ /h	138854	138854	173568	204264	245117	285970	326823	367676	408529	449382	449382	449382	449382
Ventilatoren: °															
Ventilator															
Typ	A,E	Typ	Axial												
Ventilatormotor	A,E	Typ	On-Off mit DCPX												
Anzahl	A,E	nr.	8	8	10	10	12	14	16	18	20	22	22	22	22
Luftdurchsatz	A,E	m ³ /h	101641	101641	127051	128325	153990	179655	205320	230985	256650	282315	282315	282315	282315

Schalldaten

Größe			1251	1601	1801	2352	2802	3202	3802	4102	4402	4802	5202	5702	6102
Ventilatoren: K															
Schalldaten werden im Kühlbetrieb berechnet (1)															
Schallleistungspegel	A	dB(A)	96,7	97,9	98,1	99,4	100,0	100,9	100,9	101,0	102,1	103,0	103,8	103,8	103,8
	E	dB(A)	92,3	96,0	96,1	94,7	97,2	98,1	98,2	98,6	99,7	100,0	101,0	101,0	101,0
Schalldruckpegel (10 m)	A	dB(A)	64,3	65,5	65,6	66,8	67,4	68,1	68,0	68,0	69,0	69,7	70,5	70,5	70,5
	E	dB(A)	59,9	63,6	63,6	62,1	64,6	65,3	65,3	65,6	66,6	66,7	67,7	67,7	67,7
(1) Schallleistung: Berechnet auf der Grundlage von Messungen nach UNI EN ISO 9614-2, gemäß den Anforderungen der Eurovent-Zertifizierung; Schalldruck gemessen im freien Feld, 10 m von der Außenfläche des Gerätes entfernt (gemäß UNI EN ISO 3744)															
Ventilatoren: °															
Schalldaten werden im Kühlbetrieb berechnet (1)															
Schallleistungspegel	A	dB(A)	97,1	98,2	98,5	99,7	100,2	101,2	101,2	101,3	102,3	103,2	104,0	104,0	104,0
	E	dB(A)	92,4	95,7	95,9	94,6	96,8	97,8	97,9	98,4	99,3	99,6	100,6	100,6	100,6
Schalldruckpegel (10 m)	A	dB(A)	64,8	65,9	66,0	67,1	67,6	68,4	68,3	68,3	69,2	70,0	70,8	70,8	70,8
	E	dB(A)	60,0	63,4	63,4	62,0	64,2	65,0	65,0	65,3	66,2	66,4	67,4	67,4	67,4
(1) Schallleistung: Berechnet auf der Grundlage von Messungen nach UNI EN ISO 9614-2, gemäß den Anforderungen der Eurovent-Zertifizierung; Schalldruck gemessen im freien Feld, 10 m von der Außenfläche des Gerätes entfernt (gemäß UNI EN ISO 3744)															

ABMESSUNGEN



Größe	1251	1601	1801	2352	2802	3202	3802	4102	4402	4802	5202	5702	6102
-------	------	------	------	------	------	------	------	------	------	------	------	------	------

Ventilatoren: K

Abmessungen und gewicht

A	A,E	mm	2520	2520	2520	2520	2520	2520	2520	2520	2520	2520	2520
B	A,E	mm	2200	2200	2200	2200	2200	2200	2200	2200	2200	2200	2200
C	A,E	mm	4760	4760	5950	6500	7140	8330	9520	10710	11900	13090	13090

Größe	1251	1601	1801	2352	2802	3202	3802	4102	4402	4802	5202	5702	6102
-------	------	------	------	------	------	------	------	------	------	------	------	------	------

Ventilatoren: °

Abmessungen und gewicht

A	A,E	mm	2450	2450	2450	2450	2450	2450	2450	2450	2450	2450	2450
B	A,E	mm	2200	2200	2200	2200	2200	2200	2200	2200	2200	2200	2200
C	A,E	mm	4760	4760	5950	6500	7140	8330	9520	10710	11900	13090	13090

NSMJ - Modell F

Größe	1251	1601	1801	2352	2802	3202	3802	4102	4402	4802	5202	5702	6102
-------	------	------	------	------	------	------	------	------	------	------	------	------	------

Hydraulik: 00

Gewicht

Leergewicht	A	kg	4.299	4.748	5.285	6.833	7.979	8.302	9.737	10.676	10.878	12.463	12.658	12.656	12.786
	E	kg	4.601	5.050	5.586	7.436	8.583	8.906	10.340	11.279	11.481	13.301	13.497	13.495	13.624
Betriebsgewicht	A	kg	4.652	5.293	5.917	7.532	8.908	9.209	10.994	11.999	12.280	14.357	14.553	14.537	14.666
	E	kg	4.954	5.595	6.218	8.136	9.512	9.812	11.598	12.603	12.884	15.196	15.392	15.376	15.505

NSMJ - Modell P

Größe	1251	1601	1801	2352	2802	3202	3802	4102	4402	4802	5202	5702	6102
-------	------	------	------	------	------	------	------	------	------	------	------	------	------

Hydraulik: 00

Gewicht

Leergewicht	A	kg	4.459	4.908	5.445	6.993	8.139	8.462	9.897	10.836	11.038	12.623	12.818	12.816	12.946
	E	kg	4.761	5.210	5.746	7.596	8.743	9.066	10.500	11.439	11.641	13.461	13.657	13.655	13.784
Betriebsgewicht	A	kg	4.812	5.453	6.077	7.692	9.068	9.369	11.154	12.159	12.440	14.517	14.713	14.697	14.826
	E	kg	5.114	5.755	6.378	8.296	9.672	9.972	11.758	12.763	13.044	15.356	15.552	15.536	15.665

Aermec behält sich das Recht vor, als notwendig erachtete Änderungen im Sinne einer Verbesserung des Produkts jederzeit auch mit Änderung der technischen Daten vorzunehmen.

Aermec S.p.A.
Via Roma, 996 - 37040 Bevilacqua (VR) - Italia
Tel. 0442633111 - Telefax 044293577
www.aermec.com