

# G 070-1342

## Acondicionadores de precisión

Potencia frigorífica 50 ÷ 222 kW

- Sección de ventilación separada para la instalación en suelo elevado
- Consumo energético reducido de los ventiladores
- Elevada relación entre potencia frigorífica suministrada y dimensión total ocupada
- Distribución optimizada de aire en el suelo elevado



Panel de mandos de última generación



### DESCRIPCIÓN

Los acondicionadores de aire de precisión de la serie **G** tienen características de fabricación y de funcionamiento idóneas para satisfacer los criterios de diseño de los Data Center de última generación.

### CONFIGURACIÓN

**GXU:** acondicionadores de aire con impulsión hacia abajo de expansión directa con condensación por aire o agua.

**GWU:** acondicionadores de aire con impulsión hacia abajo por agua refrigerada.

Para la configuración **W** también está disponible la versión **XH (Altura Aumentada)**. Al aumentar la dimensión en altura existe la posibilidad de tener un rendimiento superior gracias a una batería aumentada.

### CARACTERÍSTICAS

Los acondicionadores de precisión de la serie **G** están diseñados para el acondicionamiento de locales tecnológicos para aplicaciones de alta densidad de potencia.

En dichas aplicaciones las estructuras se caracterizan por suelos técnicos con alturas de hasta 1000 mm, y crean un espacio amplio debajo para poder colocar los ventiladores de impulsión.

Los ventiladores se proporcionan dentro de una base inferior suministrada a parte, que no aumenta las dimensiones de la unidad y que optimiza los espacios disponibles con importantes ventajas:

- Gracias a las baterías mejoradas con amplia superficie de intercambio térmico, se obtienen altos rendimientos con un menor consumo energético.
- Mayor superficie de filtración que permite una reducción de las pérdidas de carga y reduce, así, las intervenciones de mantenimiento gracias a la menor suciedad.
- Impulsión horizontal de los ventiladores en la base inferior con menores pérdidas de carga.

### ESTRUCTURA

La estructura se compone de un bastidor de acero pintado con polvos de époxi de color gris oscuro (RAL7024), que garantiza un acabado duradero.

Paneles con aislamiento termoacústico autoextinguible recubierto con una película contra roces.

La base inferior de ventilación se suministra por separado y se debe conectar eléctricamente en la obra o en el lugar.

### VENTILADORES

Ventiladores centrífugos de aletas curvas hacia atrás (plug-fan) con motor EC directamente acoplado al control electrónico para reducir al mínimo el consumo eléctrico y las emisiones sonoras.

### FILTROS

Filtros de tabique ondulado, no regenerable, autoextinguible, clase de eficiencia G4 (según EN 779).

Presostato diferencial (DE SERIE) para la señalización de alarmas por filtro sucio.

Disponible como opción el control de las condiciones de suciedad del filtro vía Modbus.

### REGULACIÓN ELECTRÓNICA

La avanzada regulación eléctrica maximiza el ahorro energético y optimiza todas las modalidades operativas de las unidades, tanto de expansión directa como de agua refrigerada.

- El controlador permite supervisar todos los componentes principales de la unidad, con más de 50 variables diferentes que garantizan la supervisión en tiempo real de todos los ciclos de funcionamiento.
- Las unidades cuentan con la tarjeta RS485 Modbus de serie, disponibles como opciones gateway BACnet, LonWorks y SNMP para una interconexión simple y rápida a sistemas de supervisión BMS (Building Management System).
- Visualización de todos los parámetros de funcionamiento en 8 idiomas.

### BATERÍA DE AGUA REFRIGERADA

**Solo para configuraciones W.**

Baterías de superficie amplia, colocadas para optimizar el flujo de aire y la transferencia del calor, realizadas con tubos de cobre y aletas de aluminio unidas mecánicamente, equipadas de serie con una válvula moduladora de 2 vías (disponible también de 3 vías en la fase de pedido).

## COMPRESORES

### Solo para configuraciones X.

Compresores brushless CC con regulación mediante inversor.

Estas unidades en configuración de expansión directa funcionan con refrigerante R410A, que no es dañino para el ozono.

## ACCESORIOS

### Expansión directa

- Compresores brushless CC con regulación mediante inversor
- Línea eléctrica de alimentación para condensador remoto
- Línea eléctrica de alimentación con regulador de la velocidad para condensador remoto
- Regulación de la condensación con señal de 0-10 V para condensador remoto con ventiladores EC
- Condensador por agua
- Válvula presostática de regulación de la condensación
- Válvula "LAC" (Low Ambient Control) tiene la función de desviar el condensador, inyectando gas caliente en la tubería del líquido, para mantener estable la presión del refrigerante. Se sugiere el uso en climas muy fríos, en caso de compresores de inverter y en caso de condensadores de gran dimensión con respecto a las necesidades reales de las unidades.

### Agua enfriada

- Válvulas de modulación de tres vías
- Sondeas de temperatura del agua montadas en las líneas de entrada y de salida
- Kit "Power Valve": válvula de regulación y balance automático del circuito hidráulico, que permite garantizar un caudal de agua constante y controlar la eficiencia de la unidad en tiempo real.

### Calefacción

- Baterías eléctricas de baja inercia térmica con regulación por etapas diferenciadas

### Humidificación

- Sonda de humedad ambiente
- Sonda de humedad montada en la línea de impulsión
- Humidificador de electrodos sumergidos (también disponible con cilindro de baja conductividad)

## SMARTNET

El innovador sistema **SMARTNET** revoluciona el concepto de red local.

De hecho, este sistema, aprovechando las capacidades de modulación de los componentes, permite distribuir activamente la carga de trabajo entre todas las unidades presentes en la red local.

Respecto del sistema de redundancia Duty Stand-by (n+1 o n+n), donde las unidades de backup estaban paradas hasta la presencia de un proble-

ma, **el sistema SMARTNET permite mantener siempre activas las unidades conectadas en la red** con diferentes ventajas:

### Válvula de expansión electrónica de serie en todos los tamaños.

### Detección de presencia de agua

- Disponible como sonda puntual o cinta de tejido (longitud 5 m). Permite tener una alarma en caso de que se detecte, incluso parcialmente, la presencia de agua.

### Mecánicos y estructurales

- Bomba de descarga de condensación
- Bomba de descarga de la condensación y humidificador
- Persiana motorizada de aspiración
- Filtro de aire de la línea de aspiración de eficiencia M5 (EU5)
- Cámara de sobrepresión ventilada con paneles para impulsión frontal o posterior
- Cámara de sobrepresión ventilada con paneles para impulsión hacia abajo (instalación en suelo elevado)
- Paneles con contra-paneles de tipo "sándwich" (disponibles bajo pedido sólo en algunos modelos)
- Paneles con revestimiento acústico aumentado (disponibles bajo pedido sólo en algunos modelos)

### Eléctricos

- La unidad tiene alimentación estándar 400V ~ 3N 50Hz. Disponibles como alternativas las siguientes tensiones: 400V ~ 3N 60Hz, 460V ~ 3 60Hz, 380V ~ 3N 60Hz
- Línea de alimentación eléctrica sin neutro
- Conmutador de línea automático (ATS) versión "Basic"
- Conmutador de línea automático (ATS) versión "Advanced"

### Regulación

- Regulación de la ventilación con caudal constante
- Regulación de la ventilación con presión constante
- Predisposición y cable de conexión a la red local
- Terminal de usuario para la instalación a distancia

*Para más información, consulte el programa de selección.*

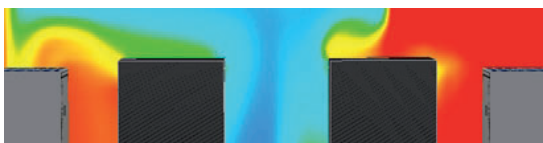
### DUTY / STAND-BY



On 100%

On 100%

Stand by



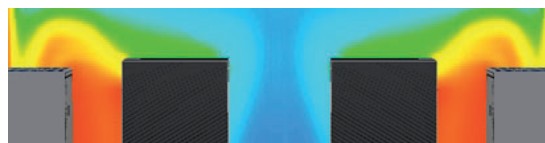
### SMARTNET



On 66%

On 66%

On 66%



## DATOS TÉCNICOS

### GXU: impulsión del aire hacia abajo - expansión directa con condensación por aire o agua

		GXU 932	GXU 1342
<b>Rendimientos en enfriamiento (1)</b>			
Potencia frigorífica total	kW	91,2	130,5
Potencia frigorífica sensible	kW	77,5	121,2
EER (2)	W/W	3,70	3,81
<b>Ventiladores</b>			
Tipo	tipo	Plug-fan EC inverter	
Caudal de aire	m <sup>3</sup> /h	18000	31500
<b>Circuito frigorífico</b>			
número	n°	2	2
<b>Datos de sonido</b>			
Presión sonora (3)	dB(A)	56	61
<b>Datos eléctricos</b>			
Alimentación	400V ~ 3N 50Hz		

- (1) Temperatura de condensación de 45 °C; aire de entrada a 24 °C/45 % h.r.; presión estática externa: 30 Pa. Las prestaciones declaradas no tienen en cuenta el calor generado por los ventiladores, que debe sumarse a la carga térmica de la instalación.  
 (2) EER: Energy Efficiency Ratio; potencia frigorífica total/potencia absorbida por los compresores + la de los ventiladores (excluidos los condensadores por aire).  
 (3) Presión sonora: datos declarados a 2 m de distancia, en campo libre según la UNI EN ISO 3744:2010

### GWU: impulsión del aire hacia abajo - por agua refrigerada

		GWU 070	GWU 150	GWU 230	GWU 300
<b>Rendimientos en enfriamiento (1)</b>					
Potencia frigorífica total	kW	58,6	96,4	143,6	208,8
Potencia frigorífica sensible	kW	49,0	79,4	118,0	184,3
EER (2)	W/W	31,83	46,92	62,41	33,68
<b>Ventiladores</b>					
Tipo	tipo	Plug-fan EC inverter			
Caudal de aire	m <sup>3</sup> /h	11000	17600	25800	45200
<b>Circuito frigorífico</b>					
número	n°	2	2	2	2
<b>Datos de sonido</b>					
Presión sonora (3)	dB(A)	58	55	56	62
<b>Datos eléctricos</b>					
Alimentación	400V ~ 3N 50Hz				

- (1) Aire entrante 24 °C/45 % h.r.; agua 7 °C/12 °C; presión estática externa: 30 Pa. Las prestaciones declaradas no tienen en cuenta el calor generado por los ventiladores, que debe sumarse a la carga térmica de la instalación.  
 (2) EER: Energy Efficiency Ratio; potencia frigorífica total/potencia absorbida por los compresores + la de los ventiladores (excluidos los condensadores por aire).  
 (3) Presión sonora: datos declarados a 2 m de distancia, en campo libre según la UNI EN ISO 3744:2010

		GWU 150 XH	GWU 230 XH
<b>Rendimientos en enfriamiento (1)</b>			
Potencia frigorífica total	kW	113,2	222,9
Potencia frigorífica sensible	kW	93,1	178,2
EER (2)	W/W	55,78	79,32
<b>Ventiladores</b>			
Tipo	tipo	Plug-fan EC inverter	
Caudal de aire	m <sup>3</sup> /h	20400	36000
<b>Circuito frigorífico</b>			
número	n°	2	2
<b>Datos de sonido</b>			
Presión sonora (3)	dB(A)	57	63
<b>Datos eléctricos</b>			
Alimentación	400V ~ 3N 50Hz		

- (1) Aire entrante 24 °C/45 % h.r.; agua 7 °C/12 °C; presión estática externa: 30 Pa. Las prestaciones declaradas no tienen en cuenta el calor generado por los ventiladores, que debe sumarse a la carga térmica de la instalación.  
 (2) EER: Energy Efficiency Ratio; potencia frigorífica total/potencia absorbida por los compresores + la de los ventiladores (excluidos los condensadores por aire).  
 (3) Presión sonora: datos declarados a 2 m de distancia, en campo libre según la UNI EN ISO 3744:2010

## CONFIGURACIONES IMPULSIÓN HACIA ABAJO



**Realización estándar** para instalación perimetral dentro del Data Centres: la altura del piso elevado debe ser de 550 mm como mínimo.

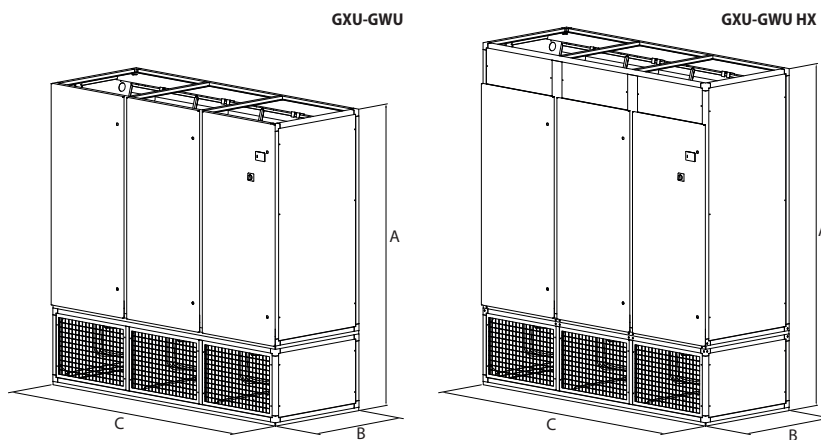


Realización para instalación perimetral dentro del Data Centre. En este caso, la base con paneles de cierre laterales, deberá ser instalada por encima del piso. Sin embargo, es indispensable controlar que la altura del techo permita una buena aspiración del aire.



Realización para instalación en el exterior del Data Centre, sin piso elevado y ventilación trasera. En este caso la base posee paneles de cierre laterales y rejillas de ventilación traseras. La instalación del tanque compensador con sistema de recuperación trasero es opcional, a falta de un sistema de canalización.

## DIMENSIONES



		GXU 932		GXU 1342	
<b>Dimensiones y pesos</b>					
A	mm	1990	1990	1990	1990
B	mm	921	921	921	921
C	mm	2390	3290	3290	3290
Peso en vacío	kq	870	1000	1000	1000

		GWU 070	GWU 150	GWU 150 XH	GWU 230	GWU 230 XH	GWU 300
<b>Dimensiones y pesos</b>							
A	mm	1990	1990	2350	1990	2350	1990
B	mm	921	921	1050	921	1050	921
C	mm	1320	1840	1840	2740	2740	4020
Peso en vacío	kg	610	750	640	930	950	1250

Aermec se reserva el derecho de efectuar, en cualquier momento, todas las modificaciones que considere necesarias para mejorar el producto, modificando eventualmente los datos técnicos correspondientes.

**Aermec S.p.A.**  
Via Roma, 996 - 37040 Bevilacqua (VR) - Italia  
Tel. 0442633111 - Telefax 044293577  
www.aermec.com